



power hydraulics

pompy zębate



www.hydropress.pl

Spis Treści

Grupa 1	pompa zębata typ: HPPZ1...E	strona 1-2
	pompa zębata typ: HPPZ1...B	strona 3-4
	pompa zębata typ: HPPZ1...B...V	strona 5-6
	pompa zębata typ: HPPZ1...S	strona 7-8
	pompa zębata typ: HPPZ1...D	strona 9-10
Grupa 2	pompa zębata typ: HPPZ2...A	strona 11-12
	pompa zębata typ: HPPZ2...C	strona 13-14
	pompa zębata typ: HPPZ2...R	strona 15-16
	pompa zębata typ: HPPZ2...H	strona 17-18
	pompa zębata typ: HPPZ2...GX (GY)	strona 19-20
Grupa 3	pompa zębata typ: HPPZ3...N	strona 21-22
	pompa zębata typ: HPPZ3...M	strona 23-24
	kołnierze przyłączeniowe pomp zębatych	strona 25-26-27
	dane techniczne/wzory obliczeniowe	strona 28
	kołnierze pośrednie/sprzęgła	strona 29-30


HPPZ3 - 46 - N - 2 - P - 22 - CC - N - *

pompa z zazębieniem zewnętrznym grupa "3"

 Objętość geometryczna:
 od "20 do 63" [ml/obr]
 (patrz tabela)

 Typ kołnierza:
 "N"- kołnierz prostokątny, europejski
 zamek: $\phi 50.8$; rozstaw śrub: 98.5×128

 Typ wałka:
 "1"- stożkowy 1:8 z wpustem czótenk.
 "2"- wielowypust DIN 5482; 22×19 ; 13 zębów
 "3"- cylindryczny $\phi 20$ z wpustem przym.

 Obroty:
 "P"-prawe
 "L"- lewe

Gniazda przyłączeniowe:

 ssawne: "2"- kołnierz kwadratowy, typ niemiecki (x)
 $\phi 27-33\text{mm} / \phi 55$
 ciśnieniowe: "2"- kołnierz kwadratowy, typ niemiecki (x)
 $\phi 19-27\text{mm} / \phi 55$

 ssawne: "3"- kołnierz kwadratowy, europejski (+)
 $\phi 27-33\text{mm} / \phi 56-62$
 ciśnieniowe: "3"- kołnierz kwadratowy, europejski (+)
 $\phi 19-27\text{mm} / \phi 56$

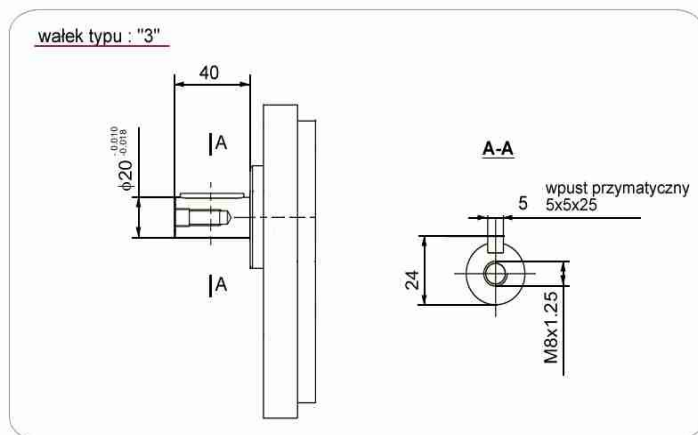
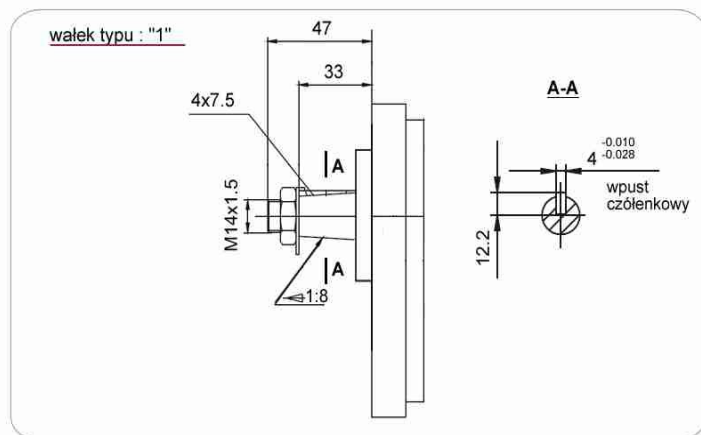
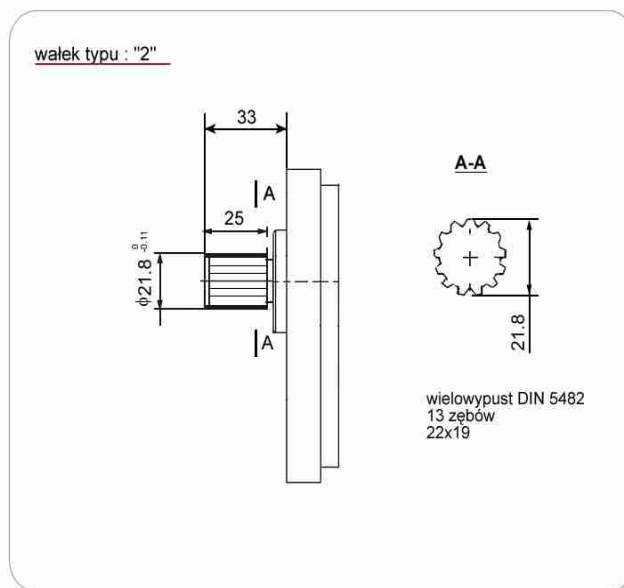
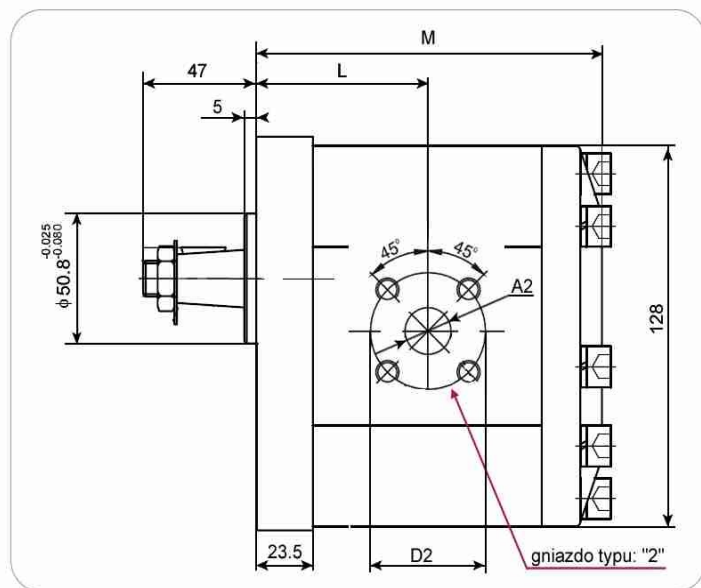
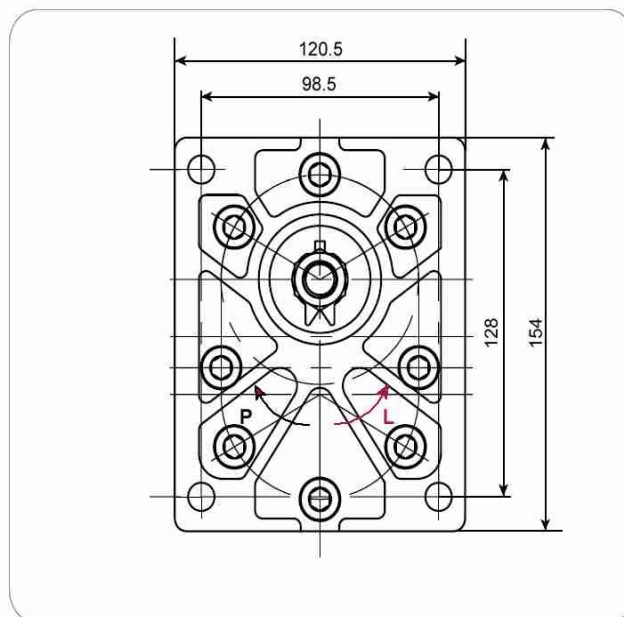
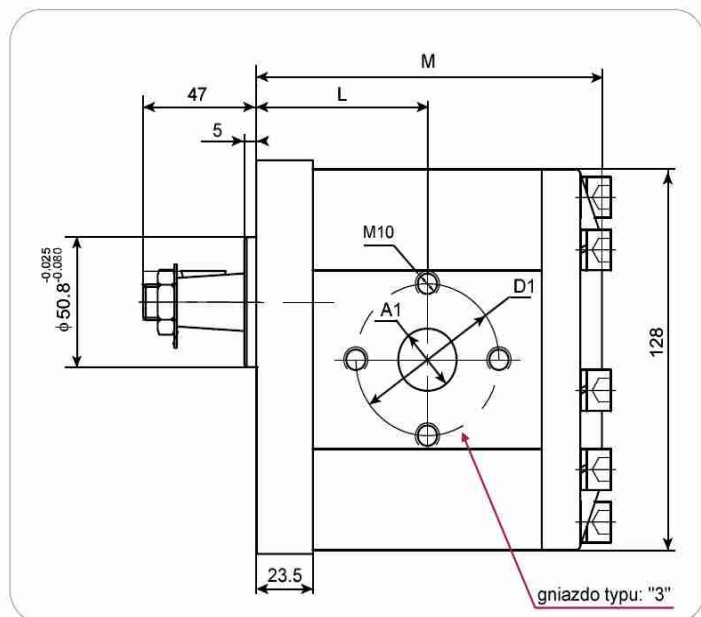
 położenie gniazd:
 ssawne: "C"- boczne
 ciśnieniowe: "C"- boczne
 typ uszczelnienia:
 "N"- guma NBR
 "V"- viton

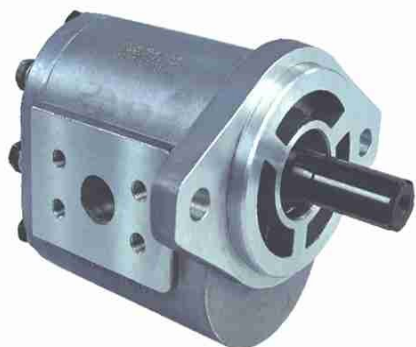
"*" dodatkowy opis

objętość geom. [ml/obr]	wydajność [l/min] dla n=1500 [obr/min]	max. ciśnienie pracy [Mpa]	obroty [1/min]		L [mm]	M [mm]	D1 IN [mm]	A1 IN [mm]	D1 OUT [mm]	A1 OUT [mm]	D2 IN [mm]	A2 IN [mm]	D2 OUT [mm]	A2 OUT [mm]
			min	max										
20	29,0	25	600	6000	58,8	119	56	27	56	19	55	27	55	19
22	31,0	25	600	6000	59,3	120	56	27	56	19	55	27	55	19
26	37,0	25	600	6000	61	123,5	56	27	56	19	55	27	55	19
33	48,0	25	600	6000	63,5	128,5	56	27	56	19	55	27	55	19
39	56,0	25	600	6000	65,5	132,5	56	27	56	19	55	27	55	19
46	63,0	25	600	5000	68,3	138	56	27	56	27	55	27	55	27
52	74,0	25	600	4500	70	141,5	56	27	56	27	55	27	55	27
55	78,0	25	600	4000	70,3	143	62	33	51	27	55	33	55	27
63	91,0	25	600	3500	74	149,5	62	33	51	27	55	33	55	27



Wymiary pompy "HPPZ3- ~ -N" w różnej konfiguracji wałków i otworów mocujących:




HPPZ2 - 50 - M - 5 - P - 55 - CC - N - *

pompa z zazębieniem zewnętrznym grupa "3"

 Objętość geometryczna:
 od "20 do 63" [ml/obr]
 (patrz tabela)

 Typ kołnierza:
 "M"- kołnierz SAE B na dwie śruby
 zamek: $\phi 101.6$; rozstaw śrub: 146

 Typ wałka:
 "4"- cylindryczny $\phi 22.22$ z wpustem przyśm.
 "5"- wielowypust SAE B; DP16/32; 13 zębów
 "6"- wielowypust SAE B; DP16/32; 15 zębów

 Obroty:
 "P"-prawe
 "L"- lewe

 Gniazda przyłączeniowe:
 ssawne: "1" -3/4 - 1" BSP
 ciśnieniowe: "1" - 3/4" BSP

 ssawne: "4" -15/16UNF-15/8UNF
 ciśnieniowe: "4" -11/16UNF-15/16UNF

 ssawne: "5" -kołnierz SAE 1"
 ciśnieniowe: "5" -kołnierz SAE 3/4"

 położenie gniazd:
 ssawne: "C"- boczne
 ciśnieniowe: "C"- boczne

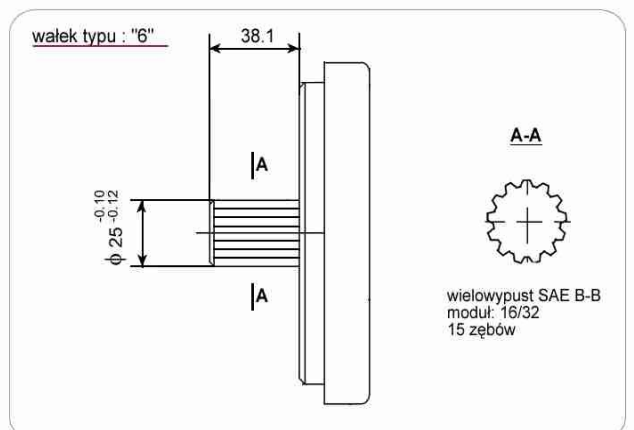
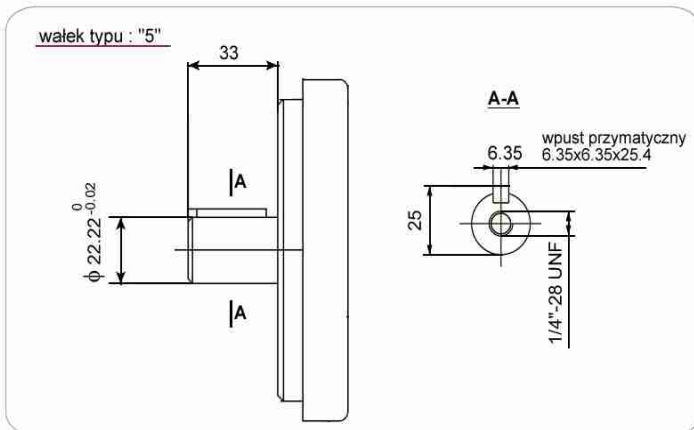
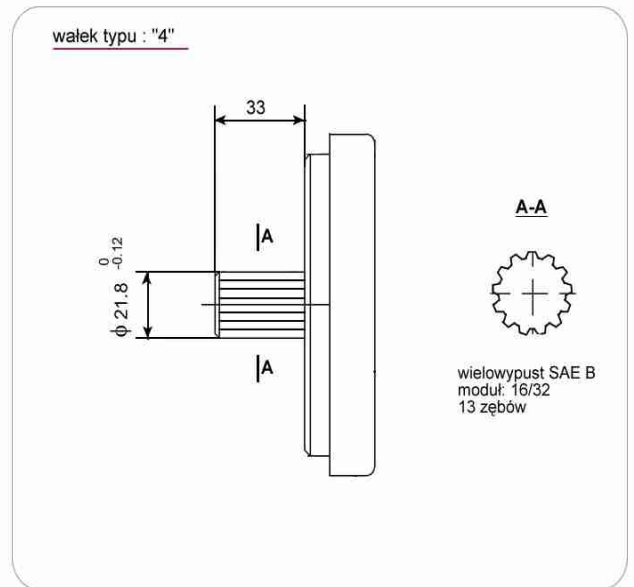
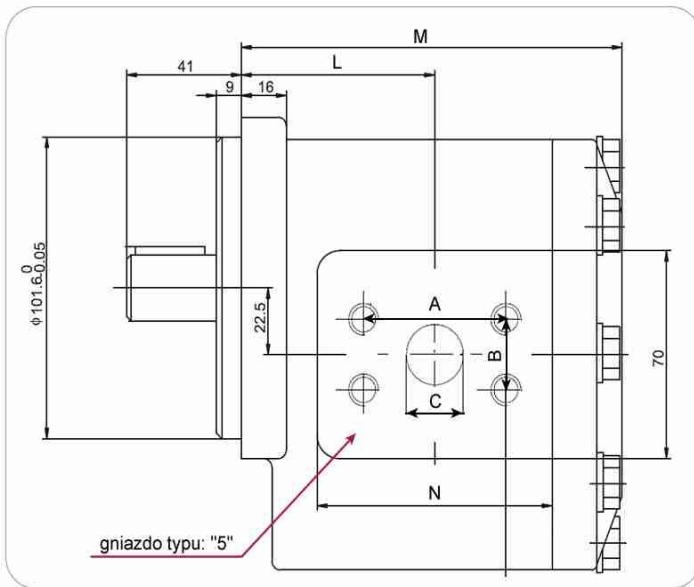
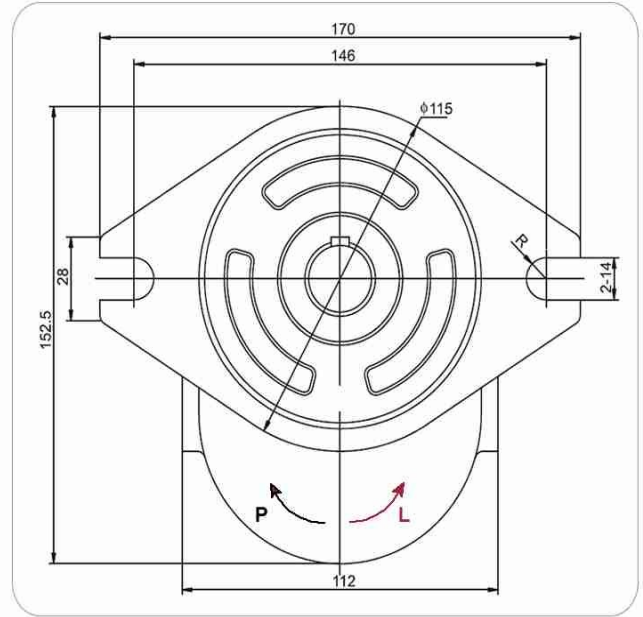
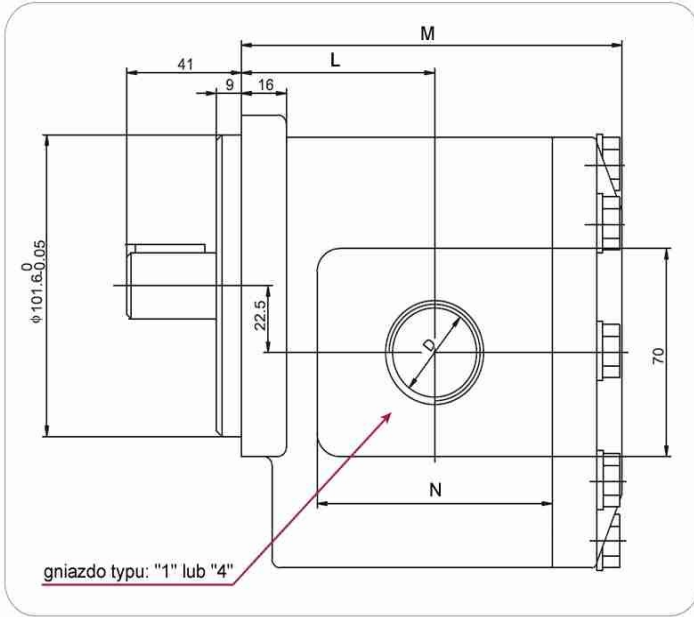
 typ uszczelnienia:
 "N"- guma NBR
 "V"- viton

"*" dodatkowy opis

objętość geom. [ml/obr]	wydajność [l/min] dla n=1500 [obr/min]	max. ciśnienie pracy [Mpa]	obroty [1/min]		L [mm]	M [mm]	N [mm]	Kołnierz IN			Kołnierz OUT			IN D [BSP]	OUT D [BSP]	IN D [UNF]	OUT D [UNF]
			min	max				A	B	C	A	B	C				
20	29,0	25	600	3000	122	62	70	52.4	26.2	27	47.6	22.2	20	G3/4	G3/4	1 5/16	1 1/16
22	31,0	25	600	3000	125	63	72	52.4	26.2	27	47.6	22.2	20	G3/4	G3/4	1 5/16	1 1/16
26	37,0	25	600	3000	127	65	74	52.4	26.2	27	47.6	22.2	20	G3/4	G3/4	1 5/16	1 1/16
33	48,0	25	600	3000	133	67	79	52.4	26.2	27	47.6	22.2	20	G1	G3/4	1 5/8	1 5/16
39	56,0	25	600	3000	137	69	82	52.4	26.2	27	47.6	22.2	20	G1	G3/4	1 5/8	1 5/16
46	63,0	25	600	3000	142	73	83	52.4	26.2	27	47.6	22.2	20	G1	G3/4	1 5/8	1 5/16
52	74,0	25	600	3000	148	76	86	52.4	26.2	27	47.6	22.2	20	G1	G3/4	1 5/8	1 5/16
55	78,0	25	600	3000	150	77	90	52.4	26.2	27	47.6	22.2	20	G1	G3/4	1 5/8	1 5/16
63	91,0	25	600	2500	153	78	101	52.4	26.2	27	47.6	22.2	20	G1	G3/4	1 5/8	1 5/16



Wymiary pompy "HPPZ3- ~ -M" w różnej konfiguracji wałków i przyłączy:





Podstawowe wzory obliczeniowe

$$Q = \frac{q_v \cdot n \cdot \eta_v}{1000} \text{ [l/min]}$$

Q [l/min] - wydajność

$$M = \frac{q_v \cdot \Delta p}{20 \cdot \pi \cdot \eta_m} \text{ [Nm]}$$

M [Nm] - moment na wale

P [kW] - moc zapotrzebowana

n [1/obr] - prędkość obrotowa

$$P = \frac{q_v \cdot \Delta p \cdot n}{600000 \cdot \eta_m} \text{ [kW]}$$

 q_v [ml/obr] - objętość geometryczna pompy

 Δp [bar] - różnica ciśnień przed i za pompą

 p_1 [bar] - ciśnienie na wejściu pompy

 p_2 [bar] - ciśnienie na wyjściu pompy

 η_t - sprawność całkowita (0.80-0.89)

 η_v - sprawność wolumetryczna (0.85-0.95)

 η_m - sprawność mechaniczna

$$\Delta p = p_2 - p_1 \text{ [bar]}$$

$$\eta_t = \eta_v \cdot \eta_m \text{ [-]}$$

Ogólne dane techniczne pomp zębatych

Typ cieczy roboczej	Oleje mineralne HLP (DIN51525), HFC,HFB,HFD
Lepkość	Min=10 mm ² /s; max=100 mm ² /s
Temperatura otoczenia	Od -20°C do + 80°C
Tempertura cieczy roboczej	Od +15°C do + 80°C
Max ciśnienie na ssaniu	Od 0.7 do 3 bar
Czystość cieczy roboczej	16/13 wg. ISO 4406; dolot: 30-60μ; odlot: 10-25μ
Max Prędkość cieczy roboczej	Dolot: od 0.5 do 1.5 m/s; odlot: od 3 do 5.5 m/s



Podane w katalogu parametry przyjęto dla lepkości 36cSt oleju mineralnego w temp. 50°C

Korpusy pomp wykonane z aluminium, pokrywy przednie i tylne wykonane są z aluminium lub żeliwa

W przypadku dużych sił poprzecznych i wzdłużnych działających na wałek , oferujemy również podpory łożyskowe wałka

SIEDZIBA
Elbląg 82-300, ul. Rawska 19B

Dział Handlowy
tel.: 0048 55 235 77 01
fax: 0048 55 232 37 98
e-mail: elblag@hydropress.pl

ODDZIAŁ HANDLOWY
Gdańsk 80-958, ul. Na Ostrowiu 1

Dział Handlowy
tel.: 0048 58 301 97 25
fax: 0048 58 324 99 98
e-mail: gdansk@hydropress.pl

ODDZIAŁ HANDLOWY
Rumia 84-230 , ul. Sobieskiego 45

Dział Handlowy
tel.: 0048 58 679 34 15
fax: 0048 58 671 08 74
e-mail: rumia@hydropress.pl

ODDZIAŁ HANDLOWY
Olsztyn 10-424, ul. Budowlana 5

Dział handlowy
tel.: 0048 89 532 01 05
fax: 0048 89 715 21 42
e-mail: olsztyn@hydropress.pl

BIURO HANDLOWE W PŁOCKU
Płock 09-400, ul. Dybowskiego 27

tel.: 0048 669 282 878
e-mail: plock@hydropress.pl

ODDZIAŁ NA UKRAINIE
ООО "Гидропресс Силовая Гидравлика"
02099, г.Київ, ул.Бориспольская, 9, а/я 73
tel: 0038 044 369 53 27
fax: 0038 044 369 53 27
e-mail: office@hydropress.com.ua

