



power hydraulics

# pompy zębate



[www.hydropress.pl](http://www.hydropress.pl)

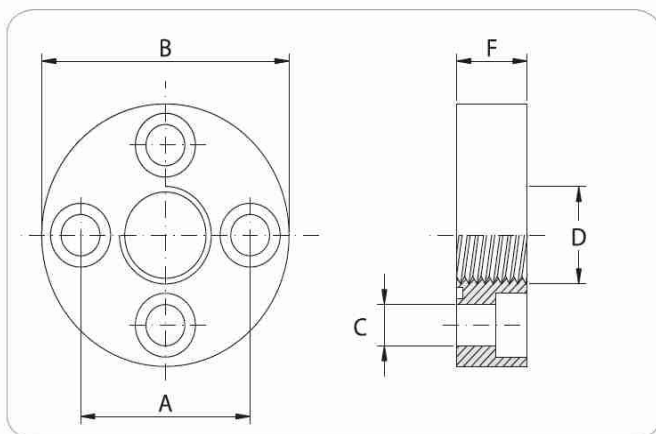
## Spis Treści

<b>Grupa 1</b>	pompa zębata typ: HPPZ1...E	strona 1-2
	pompa zębata typ: HPPZ1...B	strona 3-4
	pompa zębata typ: HPPZ1...B...V	strona 5-6
	pompa zębata typ: HPPZ1...S	strona 7-8
	pompa zębata typ: HPPZ1...D	strona 9-10
<b>Grupa 2</b>	pompa zębata typ: HPPZ2...A	strona 11-12
	pompa zębata typ: HPPZ2...C	strona 13-14
	pompa zębata typ: HPPZ2...R	strona 15-16
	pompa zębata typ: HPPZ2...H	strona 17-18
	pompa zębata typ: HPPZ2...GX (GY)	strona 19-20
<b>Grupa 3</b>	pompa zębata typ: HPPZ3...N	strona 21-22
	pompa zębata typ: HPPZ3...M	strona 23-24
	kołnierze przyłączeniowe pomp zębatych	strona 25-26-27
	dane techniczne/wzory obliczeniowe	strona 28
	kołnierze pośrednie/sprzęgła	strona 29-30



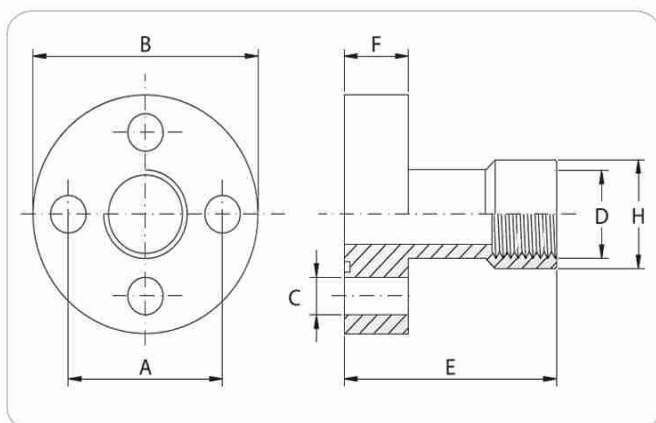
## Przyłącza kołnierzowe gniazd pomp zębatych

① Materiał: St52.3, powierzchnia ocynkowana  
 Kołnierze dostępne ze śrubami przyłączeniowymi, podkładkami i o-ringiem



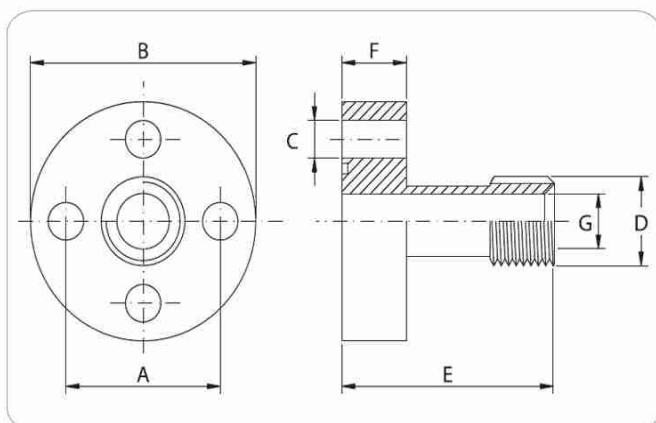
Przyłącze kołnierzowe proste z gwintem wewnętrznym BSP; Typ:RP

Ciśnienie max. [bar]	Grupa pomp [-]	Kod kołnierza [-]	A [mm]	B [mm]	C [mm]	D [mm]	F [mm]	Śruba Gwint x L
300	1	RP1	30	45	6,5	3/8	11,5	M6X16
300	2	RP2	40	58	8,5	1/2	14	M8X20
300	3A	RP3A	51	76	10,5	3/4	18	M10X25
300	3B	RP3B	56	76	10,5	1	18	M10X25



Przyłącze kołnierzowe proste z gwintem wewnętrznym BSP; Typ:RPI

Ciśnienie max. [bar]	Grupa pomp [-]	Kod kołnierza [-]	A [mm]	B [mm]	C [mm]	D [mm]	E [mm]	F [mm]	H [mm]	Śruba Gwint x L
300	1	RPI 1	30	45	6,5	3/8	55	10	21	M6X20
300	2	RPI 2	40	58	8,5	1/2	60	12	26,5	M8X25
300	3A	RPI 3A	51	76	10,5	3/4	72	16	33,5	M10X30
300	3B	RPI 3B	56	76	10,5	3/4	72	16	33,5	M10X30

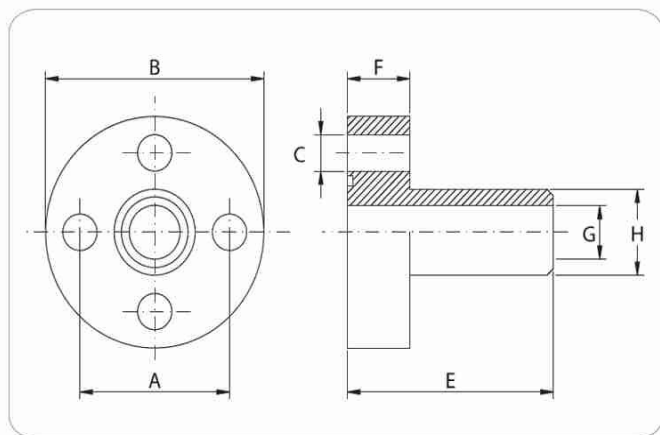


Przyłącze kołnierzowe proste z gwintem zewnętrznym BSP; Typ:RPE

Ciśnienie max. [bar]	Grupa pomp [-]	Kod kołnierza [-]	A [mm]	B [mm]	C [mm]	D [mm]	E [mm]	F [mm]	G [mm]	Śruba Gwint x L
300	1	RPE 1	30	45	6,5	1/2	55	10	14	M6X20
300	2	RPE 2	40	58	8,5	3/4	60	12	19	M8X25
300	3A	RPE 3A	51	76	10,5	1	72	16	24	M10X30
300	3B	RPE 3B	56	76	10,5	1	72	16	24	M10X30

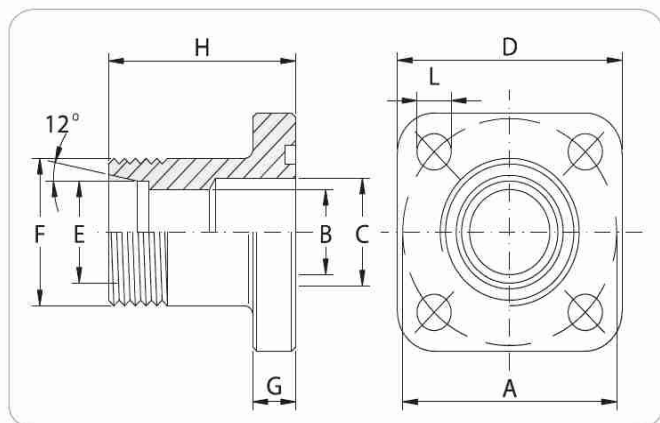


## Przyłącza kołnierzowe gniazd pomp zębatych



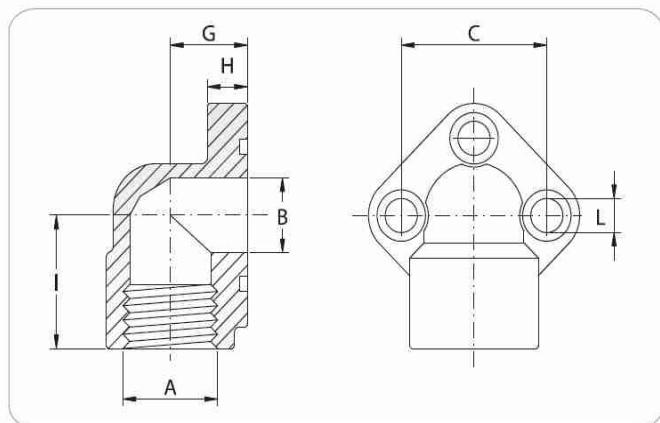
Przyłącze kołnierzowe proste rurowe, typ:RPS

Ciśnienie max. [bar]	Grupa pomp [-]	Kod kołnierza [-]	A [mm]	B [mm]	C [mm]	E [mm]	F [mm]	G [mm]	H [mm]	Śruba Gwint x L
300	1	RPS 1	30	45	6,5	55	10	14	19	M6X20
300	2	RPS 2	40	58	8,5	60	12	19	25,4	M8X25
300	3A	RPS 3A	51	76	10,5	72	16	24,5	32	M10X30
300	3B	RPS 3B	56	76	10,5	72	16	24,5	32	M10X30



Przyłącze kołnierzowe proste z gwintem zewnętrznym M (DIN3901-3902); Typ: GF35

Ciśnienie max. [bar]	Kod kołnierza [-]	A [mm]	B [mm]	C [mm]	E [mm]	F [mm]	G [mm]	H [mm]	L [mm]
315	GF35LK10315	35	8	12	10	M16X1,5	8	30	6,4
315	GF35LK12315	35	10	12	12	M18X1,5	8	30	6,4
250	GF35LK15250	35	12	12	15	M22X1,5	8	30	6,4
250	GF35SK16250	35	12	12	16	M24X1,5	8	30	6,4
250	GF35LK18250	35	12	12	18	M26X1,5	8	30	6,4
100	GF40LK15100	40	12	19	15	M22X1,5	8	35	6,4
100	GF40LK18100	40	15	19	18	M26X1,5	8	35	6,4
100	GF40LK22100	40	19	19	22	M30X2	8	35	6,4
100	GF40LK28100	40	20	20	28	M36X2	8	42	6,4
250	GF55LKS20250	55	16	16	20	M30X2	12	40	6,4
100	GF55LKL35100	55	24	24	35	M45X2	12	50	8,4

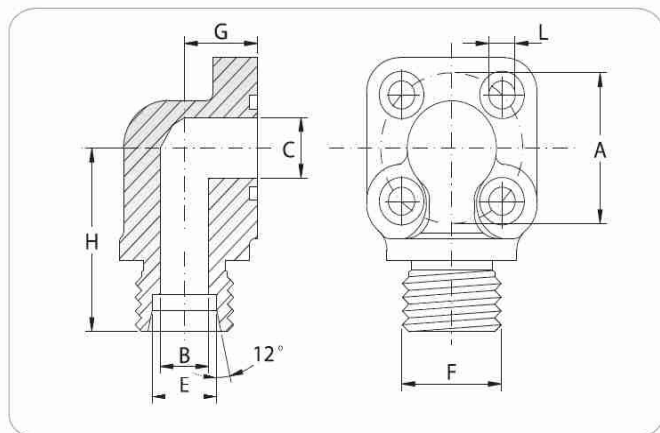


Przyłącze kołnierzowe kolanowe z gwintem zewnętrznym BSP; Typ:RP90

Ciśnienie max. [bar]	Grupa pomp [-]	Kod kołnierza [-]	A [mm]	B [mm]	C [mm]	G [mm]	H [mm]	I [mm]	L [mm]	Śruba Gwint x L
300	0.5	RP9005038	3/8	11	26	17	8	24	5,3	M5X20
300	0.5	RP9005012	1/2	11	26	17	8	24	5,3	M5X20
300	1	RP901038	3/8	12	30	17	8	24	6,4	M6X20
300	1	RP901012	1/2	12	30	17	8	26	6,4	M6X20
300	2	RP902012	1/2	19	40	21	10	30	8,5	M8X25
300	2	RP902034	3/4	19	10	21	10	30	8,5	M8X25
300	3	RP903A034	3/4	26	51	26	13	45	10,5	M10X30
300	3	RP903A100	1	26	51	26	13	45	10,5	M10X30
300	3	RP903B034	3/4	26	56	26	13	45	10,5	M10X30
300	3	RP903B100	1	26	56	26	13	45	10,5	M10X30

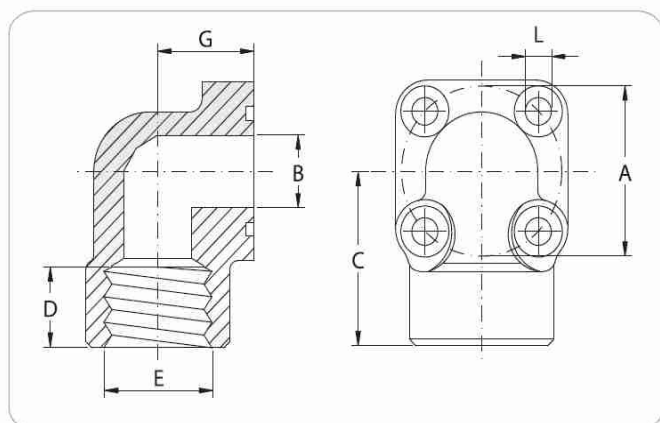


## Przyłącza kołnierzowe gniazd pomp zębatych



Przyłącze kołnierzowe kolanowe z gwintem zewn.M (DIN3901-DIN3902), typ:GF3590M

Ciśnienie max. [bar]	Kod kołnierza [-]	A [mm]	B [mm]	C [mm]	E [mm]	F [mm]	G [mm]	H [mm]	L [mm]
300	GF3590M16	35	8	13	10	M16X1.5	18	41.5	6.4
300	GF3590M18	35	10	13	12	M18X1.5	18	41.5	6.4
250	GF3590M22	35	12	13	15	M22X1.5	18	41.5	6.4
250	GF3590M24	35	12	13	16	M24X1.5	18	41.5	6.4
250	GF3590M26	35	12	13	18	M26X1.5	18	41.5	6.4
100	GF4090M22	40	12	19	15	M22X1.5	24	41.5	6.4
100	GF4090M26	40	15	19	18	M26X1.5	24	41.5	6.4
100	GF4090M30	40	17	19	22	M30X2	24	41.5	6.4



Przyłącze kołnierzowe kolanowe z gwintem wewnętrznym BSP; Typ: GF3590

Ciśnienie max. [bar]	Kod kołnierza [-]	A [mm]	B [mm]	C [mm]	D [mm]	E [mm]	G [mm]	L [mm]
300	GF3590038	35	13	41.5	16	3/8	18	6.4
300	GF3590012	35	13	41.5	19	1/2	18	6.4
300	GF4090012	40	19	41.5	19	1/2	24	6.4
300	GF4090034	40	19	41.5	19	3/4	24	6.4

SIEDZIBA  
Elbląg 82-300, ul. Rawska 19B

Dział Handlowy  
tel.: 0048 55 235 77 01  
fax: 0048 55 232 37 98  
e-mail: elblag@hydropress.pl

---

ODDZIAŁ HANDLOWY  
Gdańsk 80-958, ul. Na Ostrowiu 1

Dział Handlowy  
tel.: 0048 58 301 97 25  
fax: 0048 58 324 99 98  
e-mail: gdansk@hydropress.pl

---

ODDZIAŁ HANDLOWY  
Rumia 84-230 , ul. Sobieskiego 45

Dział Handlowy  
tel.: 0048 58 679 34 15  
fax: 0048 58 671 08 74  
e-mail: rumia@hydropress.pl

---

ODDZIAŁ HANDLOWY  
Olsztyn 10-424, ul. Budowlana 5

Dział handlowy  
tel.: 0048 89 532 01 05  
fax: 0048 89 715 21 42  
e-mail: olsztyn@hydropress.pl

---

BIURO HANDLOWE W PŁOCKU  
Płock 09-400, ul. Dybowskiego 27

tel.: 0048 669 282 878  
e-mail: plock@hydropress.pl

---

ODDZIAŁ NA UKRAINIE  
ООО "Гидропресс Силовая Гидравлика"  
02099, г.Київ, ул.Бориспольская, 9, а/я 73  
tel: 0038 044 369 53 27  
fax: 0038 044 369 53 27  
e-mail: office@hydropress.com.ua

