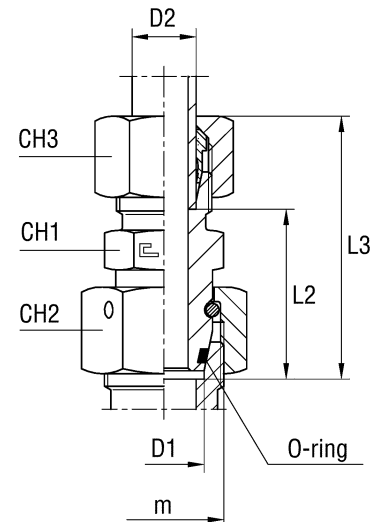
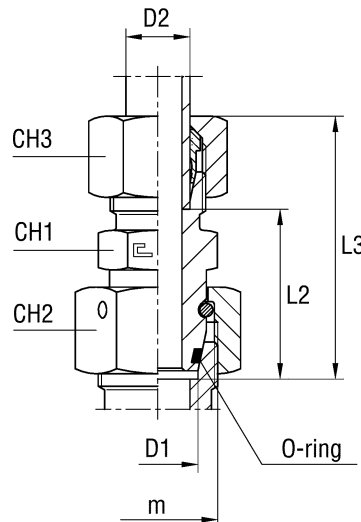
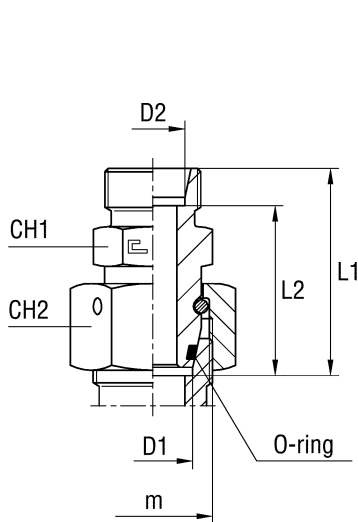


**REDUCING TUBE ADAPTER WITH SWIVEL NUT L SERIES**

Type: 6053...1 Only Body

Type: 6053... B3 Ring

Type: 6053...4 B4 Ring



Serie	Bar	Ordering Body	Ordering Equipped B3	D1	D2	m	L1	L2	L3	CH1	CH2	CH3	Ordering Equipped B4
L	315	605301.1	605301	8	6	14x1,5	31	24	38,5	12	17	14	605301.4
		605302.1	605302	10	6	16x1,5	32	25	39,5	14	19	14	605302.4
		605303.1	605303	12	6	18x1,5	32	25	39,5	17	22	14	605303.4
		605304.1	605304	15	6	22x1,5	36	29	43,5	19	27	14	605304.4
		605305.1	605305	18	6	26x1,5	36,5	29,5	44	24	32	14	605305.4
	160	605306.1	605306	22	6	30x2	37,5	30,5	45	27	36	14	605306.4
		605307.1	605307	28	6	36x2	38,5	31,5	46	32	41	14	605307.4
		605308.1	605308	35	6	45x2	44	37	51,5	41	50	14	605308.4
		605309.1	605309	42	6	52x2	45	38	52,5	50	60	14	605309.4
	315	605310.1	605310	10	8	16x1,5	32	25	40	14	19	17	605310.4
		605311.1	605311	12	8	18x1,5	32	25	40	17	22	17	605311.4
		605312.1	605312	15	8	22x1,5	36	29	44	19	27	17	605312.4
		605313.1	605313	18	8	26x1,5	36,5	29,5	44,5	24	32	17	605313.4
	160	605314.1	605314	22	8	30x2	37,5	30,5	45,5	27	36	17	605314.4
		605315.1	605315	28	8	36x2	38,5	31,5	46,5	32	41	17	605315.4
		605316.1	605316	35	8	45x2	44	37	52	41	50	17	605316.4
		605317.1	605317	42	8	52x2	45	38	53	50	60	17	605317.4
	315	605318.1	605318	12	10	18x1,5	33	26	41	17	22	19	605318.4
		605319.1	605319	15	10	22x1,5	37	30	45	19	27	19	605319.4
		605320.1	605320	18	10	26x1,5	37,5	30,5	45,5	24	32	19	605320.4
	160	605321.1	605321	22	10	30x2	38,5	31,5	46,5	27	36	19	605321.4
		605322.1	605322	28	10	36x2	39,5	32,5	47,5	32	41	19	605322.4
		605323.1	605323	35	10	45x2	45	38	53	41	50	19	605323.4
		605324.1	605324	42	10	52x2	46	39	54	50	60	19	605324.4
	315	605325.1	605325	15	12	22x1,5	37	30	44,5	19	27	22	605325.4
		605326.1	605326	18	12	26x1,5	37,5	30,5	45	24	32	22	605326.4
	160	605327.1	605327	22	12	30x2	38,5	31,5	46	27	36	22	605327.4
		605328.1	605328	28	12	36x2	39,5	32,5	47	32	41	22	605328.4
		605329.1	605329	35	12	45x2	45	38	52,5	41	50	22	605329.4
		605330.1	605330	42	12	52x2	46	39	53,5	50	60	22	605330.4
	315	605331.1	605331	18	15	26x1,5	38,5	31,5	46,5	24	32	27	605331.4
	160	605332.1	605332	22	15	30x2	38,5	31,5	46,5	27	36	27	605332.4
		605333.1	605333	28	15	36x2	40,5	33,5	48,5	32	41	27	605333.4
		605334.1	605334	35	15	45x2	46	39	54	41	50	27	605334.4
		605335.1	605335	42	15	52x2	47	40	55	50	60	27	605335.4
		605336.1	605336	22	18	30x2	39,5	32	48,5	27	36	32	605336.4
		605337.1	605337	28	18	36x2	40,5	33	49,5	32	41	32	605337.4
		605338.1	605338	35	18	45x2	46	38,5	55	41	50	32	605338.4
		605339.1	605339	42	18	52x2	47	39,5	56	50	60	32	605339.4
		605340.1	605340	28	22	36x2	42,5	35	51,5	32	41	36	605340.4
		605341.1	605341	35	22	45x2	48	40,5	57	41	50	36	605341.4
		605342.1	605342	42	22	52x2	49	41,5	58	50	60	36	605342.4
		605343.1	605343	35	28	45x2	48	40,5	57	41	50	41	605343.4
		605344.1	605344	42	28	52x2	49	41,5	58	50	60	41	605344.4
		605345.1	605345	42	35	52x2	51	40,5	62	50	60	50	605345.4

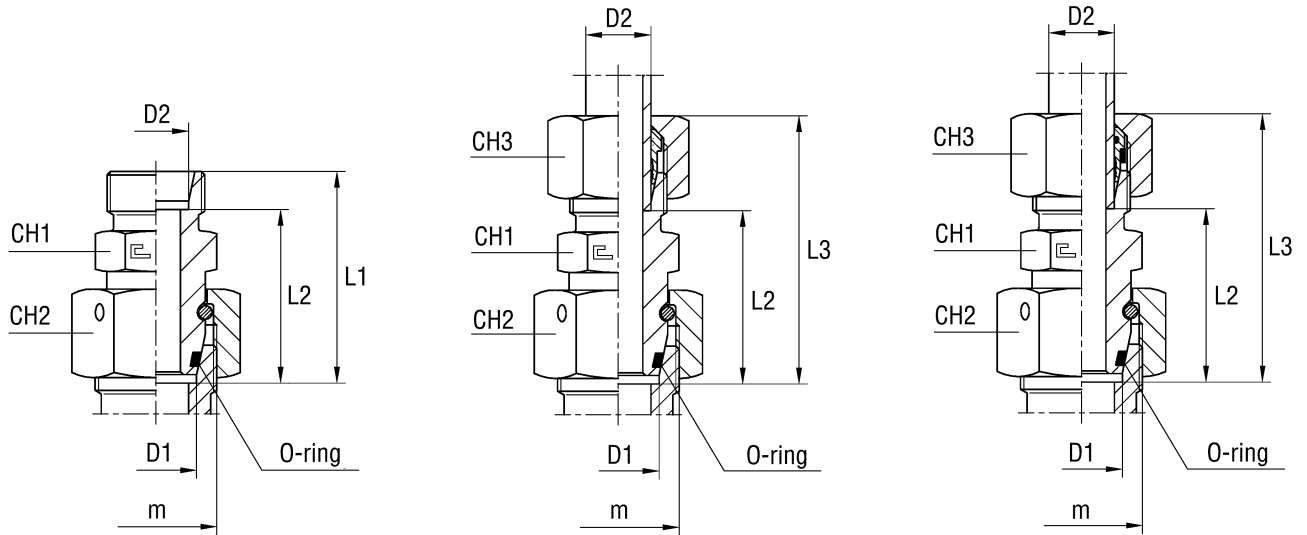
Note: If you wish to order a fitting in stainless steel, please change the first two digit from 60.. to 61..

**REDUCING TUBE ADAPTER WITH SWIVEL NUT S SERIES**

Type: 6054...1 Only Body

Type: 6054... B3 Ring

Type: 6054...4 B4 Ring



Serie	Bar	Ordering Body	Ordering Equipped B3	D1	D2	m	L1	L2	L3	CH1	CH2	CH3	Ordering Equipped B4
S	630	605401.1	605401	8	6	16x1,5	36	29	44	14	19	17	605401.4
		605402.1	605402	10	6	18x1,5	38,5	31,5	46,5	17	22	17	605402.4
		605403.1	605403	12	6	20x1,5	38	31	46	17	24	17	605403.4
		605404.1	605404	14	6	22x1,5	41	34	49	19	27	17	605404.4
	400	605405.1	605405	16	6	24x1,5	45,5	38,5	53,5	22	30	17	605405.4
		605406.1	605406	20	6	30x2	48	41	56	27	36	17	605406.4
		605407.1	605407	25	6	36x2	52,5	45,5	60,5	32	46	17	605407.4
		605408.1	605408	30	6	42x2	57	50	65	41	50	17	605408.4
	315	605409.1	605409	38	6	52x2	59	52	67	50	60	17	605409.4
	630	605410.1	605410	10	8	18x1,5	38	31	46	17	22	19	605410.4
		605411.1	605411	12	8	20x1,5	38	31	46	17	24	19	605411.4
		605412.1	605412	14	8	22x1,5	41	34	49	19	27	19	605412.4
	400	605413.1	605413	16	8	24x1,5	45,5	38,5	53,5	22	30	19	605413.4
		605414.1	605414	20	8	30x2	48	41	56	27	36	19	605414.4
		605415.1	605415	25	8	36x2	52,5	45,5	60,5	32	46	19	605415.4
		605416.1	605416	30	8	42x2	57	50	65	41	50	19	605416.4
	315	605417.1	605417	38	8	52x2	59	52	67	50	60	19	605417.4
	630	605418.1	605418	12	10	20x1,5	38	30,5	46,5	19	24	22	605418.4
		605419.1	605419	14	10	22x1,5	41	33,5	49,5	19	27	22	605419.4
	400	605420.1	605420	16	10	24x1,5	45,5	38	54	22	30	22	605420.4
		605421.1	605421	20	10	30x2	48	40,5	56,5	27	36	22	605421.4
		605422.1	605422	25	10	36x2	52,5	45	61	32	46	22	605422.4
	250	605423.1	605423	30	10	42x2	57	49,5	65,5	41	50	22	605423.4
		605424.1	605424	38	10	52x2	59	51,5	67,5	50	60	22	605424.4
	630	605425.1	605425	14	12	22x1,5	43	35,5	51,5	22	27	24	605425.4
	400	605426.1	605426	16	12	24x1,5	45,5	38	54	22	30	24	605426.4
		605427.1	605427	20	12	30x2	48	40,5	56,5	27	36	24	605427.4
		605428.1	605428	25	12	36x2	52,5	45	61	32	46	24	605428.4
		605429.1	605429	30	12	42x2	57	49,5	65,5	41	50	24	605429.4
	315	605430.1	605430	38	12	52x2	59	51,5	67,5	50	60	24	605430.4
	400	605431.1	605431	16	14	24x1,5	47,5	39,5	57,5	24	30	27	605431.4
		605432.1	605432	20	14	30x2	50	42	60	27	36	27	605432.4
		605433.1	605433	25	14	36x2	54,5	46,5	64,5	32	46	27	605433.4
	250	605434.1	605434	30	14	42x2	59	51	69	41	50	27	605434.4
		605435.1	605435	38	14	52x2	61	53	71	50	60	27	605435.4
	400	605436.1	605436	20	16	30x2	50	41,5	60	27	36	30	605436.4
		605437.1	605437	25	16	36x2	54,5	46	64,5	32	46	30	605437.4
		605438.1	605438	30	16	42x2	59	50,5	69	41	50	30	605438.4
	315	605439.1	605439	38	16	52x2	61	52,5	71	50	60	30	605439.4
	400	605440.1	605440	25	20	36x2	56,5	46	67,5	32	46	36	605440.4
		605441.1	605441	30	20	42x2	61	50,5	72	41	50	36	605441.4
		605442.1	605442	38	20	52x2	63	52,5	74	50	60	36	605442.4
		605443.1	605443	30	25	42x2	63	51	75	41	50	46	605443.4
	315	605444.1	605444	38	25	52x2	65	53	77	50	60	46	605444.4
		605445.1	605445	38	30	52x2	67	53,5	80	50	60	50	605445.4

Note: If you wish to order a fitting in stainless steel, please change the first two digit from 60.. to 61..