

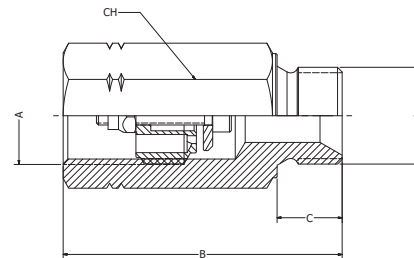
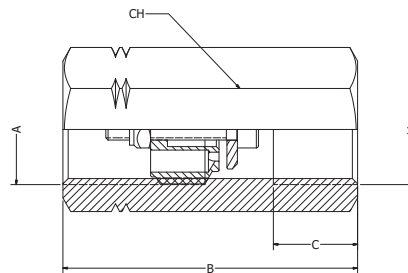
# ZAWORY LINIOWE PĘKNIĘTEGO PRZEWODU

# COLLETTORE PER VALVOLA DI BLOCCO AUTOMATICA

## HOSE BURST VALVES CARTRIDGE

X	Collettore/Body
1	1/4
2	3/8
3	1/2
4	3/4

Y	Molle/Spring
1	Maschio-femmina/Male-female
2	Femmina-femmina/Female-female
3	Solo collettore M-F/Only body M-F
4	Solo collettore F-F/Only body F-F



VALVOLE E COMPONENTI  
VALVES AND COMPONENTS

TIPO/TYPE	A BSP	F/F		M/F		CH
		B	C	B	C	
VBA/C/14	1/4	50	10	50	12	19
VBA/C/38	3/8	58	16	58	13	22
VBA/C/12	1/2	60	14	65	14	28
VBA/C/34	3/4	72	16	78	16	35
VBA/C/100	1"	86	20	92	18	41

### APPLICAZIONE/APPLICATION

Le valvole VBA vengono montate sul cilindro per evitare in caso di rottura del tubo, una discesa incontrollabile del carico.

Pressione massima: 350 bar;

Senza foro di regolazione a richiesta.

*VBA is used to automatically stop a sudden flow increase.*

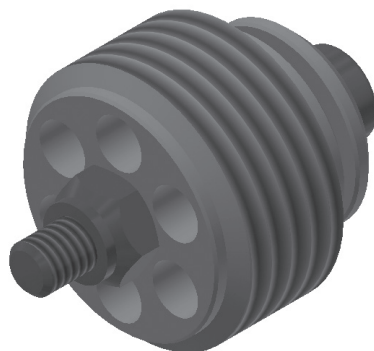
*Max pressure: 350 bar;*

*No flow adjustment hole.*

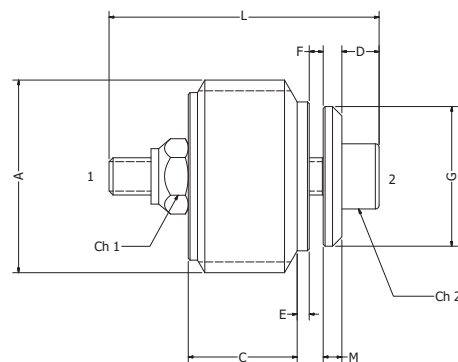
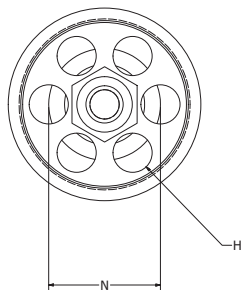
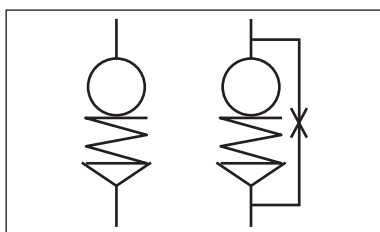
# VALVOLA DI BLOCCO AUTOMATICA

## HOSE BURST VALVES

X	Collettore/Body
1	1/4
2	3/8
3	1/2
4	3/4
5	1"



SCHEMA IDRAULICO  
HYDRAULIC DIAGRAM



TIPO/TYPE	A BSP	PORTATA MAX. MAX. FLOW	C	D	E	G	H	L	M	N	CH1	CH2	COPPIA SERRAGGIO TIGHTENING TORQUE
VBA/14	1/4	25 lt/min	8	3	2	10	2,5	19	1,5	8	5,5	2,5	2 Nm
VBA/38	3/8	50 lt/min	11	3	2	12,5	3,25	23	2	9	5,5	2,5	3 Nm
VBA/12	1/2	80 lt/min	13	4	2	15	4,25	29	2	12	7	3	4 Nm
VBA/34	3/4	150 lt/min	18	4	2	17	6,25	34	2	15,5	7	3	10 Nm
VBA/100	1	200 lt/min	20	5	2	25	7	40	4	17	8	4	15 Nm

### APPLICAZIONE/APPLICATION

Le valvole VBA vengono montate sul cilindro per evitare in caso di rottura del tubo, una discesa incontrollabile del carico.

Pressione massima: 350 bar;

Foro di regolazione a richiesta.

*VBA is used to automatically stop a sudden flow increase.*

*Max pressure: 350 bar;*

*Flow adjustment hole only on request.*

## CENTRALA ELBLĄG

Ul. Rawska 19B  
82-300 Elbląg

tel. /+48/ 55 625 51 00

fax /+48/ 55 625 51 01

### Dział Handlowy

tel. /+48/ 55 625 51 51

elblag@hydropress.pl



[www.hydropress.pl](http://www.hydropress.pl)

### ODDZIAŁ GDAŃSK

tel. /+48/ 55 625 51 21

fax /+48/ 55 625 51 22

### ODDZIAŁ RUMIA

tel. /+48/ 58 679 34 15

fax /+48/ 55 625 51 25

### ODDZIAŁ TYCHY

tel. /+48/ 32 787 52 88

fax /+48/ 55 625 51 38

### ODDZIAŁ OLSZTYN

tel. /+48/ 89 532 01 05

fax /+48/ 89 715 21 42

### ODDZIAŁ WARSZAWA

tel. /+48/ 22 468 86 97

fax /+48/ 55 625 51 32

### BIURO WE WROCŁAWIU

tel. /+48/ 782 838 000

fax /+48/ 55 625 51 35

### BIURO W KIELCACH

tel. /+48/ 885 995 501

fax /+48/ 55 625 51 01

### BIURO W KRAKOWIE

tel. /+48/ 885 995 019

fax /+48/ 55 625 51 01

### BIURO W OPOLU

tel. /+48/ 885 995 011

fax /+48/ 55 625 51 01

### BIURO W BYDGOSZCZY

tel. /+48/ 790 222 771

fax /+48/ 55 625 51 01

### BIURO W BIAŁYMSTOKU

tel. /+48/ 89 532 01 05

fax /+48/ 89 715 21 42

### BIURO W ŁODZI

tel. /+48/ 609 221 421

fax /+48/ 89 715 21 42