

KORKI WLEWOWE

FT

serie



Tappi di riempimento con sfiato Filler breather filters

Descrizione:
Setto filtrante:
Portata:
Cestello:
Catenella:
Materiali:

Caratteristiche tecniche

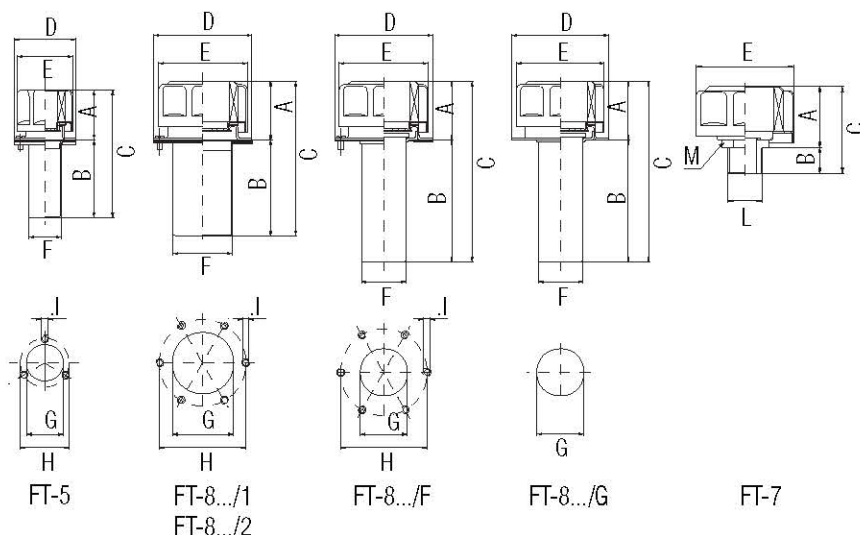
Tappi di riempimento con sfiato.
 Carta 10, 40 µ
 FT-5 200 lt/min
 FT-7 e FT-8 500 lt/min
 500 µ
 FT-7 FT-8-../1 ed FT-8-../2 sono dotati di catenella tra tappo flangia.
 • Tappo: Acciaio cromato
 • Cestello: Acciaio zincato
 • Flangia: acciaio zincato
 • Guarnizioni: Sughero

Description:
Filter media:
Max flow rate:
Basket:
Chain:
Materials:

Technical information

Filler breather filters.
 Cellulose 10, 40 µ
 FT-5 200 lt/min (53 gpm)
 FT-7 and FT-8 500 lt/min (132 gpm)
 500 µ
 FT-7 FT-8-../1 and FT-8-../2 are equipped with a connection chain between cap and flange.
 • Cap: Chrome plating steel
 • Basket: Zinc steel
 • Flange: zinc steel
 • Gasket: Cork

Informazioni dimensionali Overall dimensions



1) Grandezza nominale Nominal size

Codice Code	A	B	C	D	E	F	G	H	I	L	M	Catenella Chain
FT-5	42	65	107	52	47	29	31	41	M5	---	---	No
FT-7	47	20	67	---	75	---	---	---	---	3/4" BSP - NPT	32	No
FT-8-.../1	50	80	130	83	75	50	52	73	M5	---	---	Si / Yes
FT-8-.../2	50	150	200	83	75	50	52	73	M5	---	---	Si / Yes
FT-8-.../F	50	100	150	83	75	38	40	73	M5	---	---	No
FT-8-.../G	50	100	150	83	75	38	40	---	M5	---	---	No

2) Grado di filtrazione Filtration ratings

Codice Code	Materiale Media	Efficienza Efficiency
C10	carta trattata / resin impregnated cellulose	$\beta_{10} \geq 2$
C40	carta trattata / resin impregnated cellulose	$\beta_{40} \geq 2$

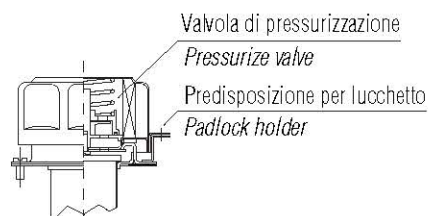
3) Connessioni Connection port

Codice Code	Connessione Connection
B4	3/4" BSP
N4	3/4" NPT

4) Valvola di pressurizzazione Pressurize valve

Codice Code	Valvola di press. Pressurize valve
0	Senza / Without
V03	Taratura 0,35 Bar Setting 0,35 Bar (5 psi)
V07	Taratura 0,75 Bar Setting 0,75 Bar (10,8 psi)

Non disponibile per FT-5
Not available for FT-5



5) Predisposizione per lucchetto Padlock holder

Codice Code	Predisp. lucchetto Padlock holder
0	Senza / Without
L	Con / With

Non disponibile per FT-5 ed FT-7
Not available for FT-5 and FT-7

Codici per l'ordinazione Ordering information

Serie FT-5 ed FT-8 FT-5 and FT-8 series

FT-8	C10	/2	V07	L
1*	2*	1*	4*	5*

Serie FT-7 FT-7 series

FT-7	C10	B4	V07
1*	2*	3*	4*

CENTRALA ELBLĄG

Ul. Rawska 19B
82-300 Elbląg

tel. /+48/ 55 625 51 00

fax /+48/ 55 625 51 01

Dział Handlowy

tel. /+48/ 55 625 51 51

elblag@hydropress.pl



www.hydropress.pl

ODDZIAŁ GDAŃSK

tel. /+48/ 55 625 51 21

fax /+48/ 55 625 51 22

ODDZIAŁ RUMIA

tel. /+48/ 58 679 34 15

fax /+48/ 55 625 51 25

ODDZIAŁ TYCHY

tel. /+48/ 32 787 52 88

fax /+48/ 55 625 51 38

ODDZIAŁ OLSZTYN

tel. /+48/ 89 532 01 05

fax /+48/ 89 715 21 42

ODDZIAŁ WARSZAWA

tel. /+48/ 22 468 86 97

fax /+48/ 55 625 51 32

BIURO WE WROCŁAWIU

tel. /+48/ 782 838 000

fax /+48/ 55 625 51 35

BIURO W KIELCACH

tel. /+48/ 885 995 501

fax /+48/ 55 625 51 01

BIURO W KRAKOWIE

tel. /+48/ 885 995 019

fax /+48/ 55 625 51 01

BIURO W OPOLU

tel. /+48/ 885 995 011

fax /+48/ 55 625 51 01

BIURO W BYDGOSZCZY

tel. /+48/ 790 222 771

fax /+48/ 55 625 51 01

BIURO W BIAŁYMSTOKU

tel. /+48/ 89 532 01 05

fax /+48/ 89 715 21 42

BIURO W ŁODZI

tel. /+48/ 609 221 421

fax /+48/ 89 715 21 42