



# POMPY HYDRAULICZNE RĘCZNE ZE ZBIORNIKIEM POMPY LEKKIE

▼ Przedstawione pompy, od góry ku dołowi: P-802, P-842, P-202, P-142



- Model o lekkiej i zwartej budowie
- Trwały zbiornik wykonany z nylonu wzmocnionego włóknem szklanym oraz głowica ze stopu aluminium pokrytego tworzywem zapewniają najwyższą odporność na korozję
- Dzięki dwustopniowemu działaniu pompy, ilość niezbędnych ruchów rękojeścią zmniejsza się o 78% w porównaniu z tradycyjnymi pompami jednostopniowymi
- Mniejszy opór rękojeści zmniejsza wysiłek operatora
- Zintegrowane czterodrogowe zawory w modelu P-842 pozwalają na obsługę cylindrów dwustronnego działania
- Blokada rękojeści i lekka konstrukcja ułatwiają przenoszenie
- Duża objętość oleju pozwala na współpracę z szeroką gamą cylindrów i narzędzi
- Nieprzewodząca rękojeść z włókna szklanego zapewnia bezpieczeństwo obsługi
- Wewnętrzny ciśnieniowy zawór nadmiarowy stanowi zabezpieczenie przed przeciążeniem

▼ Pompa P-392 współpracująca z cylindrami RSM-500.



## Wyłącznie z firmy Enerpac



### Tabela doboru pompy

Przy doborze odpowiedniej pompy ręcznej dla Waszych potrzeb prosimy posłużyć się Tabelą Doboru Pompy, przedstawioną na „Żółtych Stronach”.

Strona: **96**



### Tabela doboru prędkości

W celu ustalenia, w jaki sposób poszczególne pompy będą współpracować z Waszym cylindrem, prosimy posłużyć się Tabelą Prędkości Pompa-Cylinder, przedstawionym na „Żółtych Stronach”.

Strona: **103**



### Zestawy zbiornikowe:

Są stosowane w razie potrzeby wprowadzenia powrotnego strumienia oleju do zbiornika. Zestawy zbiornikowe posiadają przyłącze 7/16" - 20 z tyłu zbiornika

<b>PC-20</b>	Dostosowane do P-141, P-142
<b>PC-25</b>	Dostosowane do P-202, P-391, P-392

Typ pompy	Użyteczna objętość oleju (cm <sup>3</sup> )	Numer modelu	Ciśnienie znamionowe** (bar)		Pojemność skokowa (cm <sup>3</sup> )		Maksymalny opór rękojeści (kg)
			1. stopień	2. stopień	1. stopień	2. stopień	
Jednostopniowa	327	<b>P-141</b>	-	700	-	0,90	32,7
	901	<b>P-391</b>	-	700	-	2,47	38,6
Dwustopniowa	327	<b>P-142*</b>	13	700	3,62	0,90	35,4
	901	<b>P-202</b>	13	700	3,62	0,90	28,6
	901	<b>P-392*</b>	13	700	11,26	2,47	42,2
	2540	<b>P-802</b>	27	700	39,33	2,47	43,1
	2540	<b>P-842</b>	27	700	39,33	2,47	43,1

\* Dostępne w zestawach; patrz uwaga na następnej stronie.

\*\* Jeśli stosowane ciśnienie robocze nie może być większe niż 10% ciśnienia znamionowego, należy skontaktować się z lokalnym dystrybutorem Enerpac.

# Lekkie pompy ręczne

**Zestawy pomp i cylindrów**  
 Dla wygody Zamawiających wszystkie pompy oznaczone gwiazdką (\*) są dostępne w zestawach (pompa, cylinder, manometr, złączki i wąż).  
 Strona: **52**

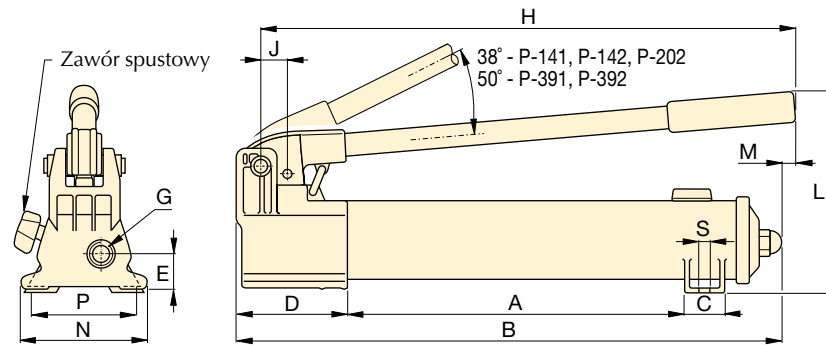
## Seria P



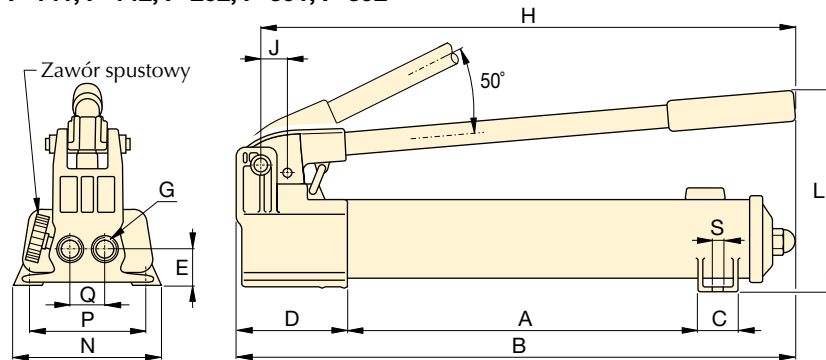
Pojemność zbiornika:  
**327-2540 cm<sup>3</sup>**

Wydajność dla ciśnienia znamionowego:  
**0,90-2,47 cm<sup>3</sup>/skok**

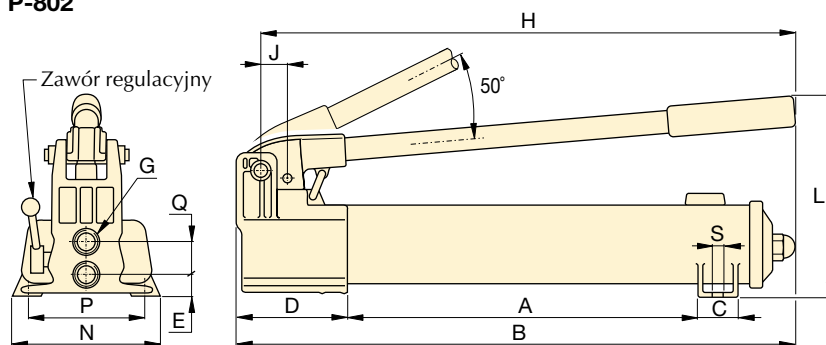
Ciśnienie robocze:  
**700 bar**



**P-141, P-142, P-202, P-391, P-392**



**P-802**



**P-842**



### Węże

Enerpac oferuje kompletny typoszereg węży hydraulicznych wysokiej jakości. Dla zapewnienia integralności Waszego systemu należy dobrać wyłącznie węże hydrauliczne firmy Enerpac.

Strona: **106**



### Manometry

Manometry zapewniają ograniczenie ryzyka przeciążenia i gwarantują długą, niezawodną pracę Waszego systemu. Bliższe informacje na temat całego zestawu

manometrów znaleźć można w rozdziale dotyczącym elementów składowych systemu.

Strona: **105**



### Zbiornik aluminiowy

W przypadku zastosowań, w których użycie zbiorników z materiałów kompozytowych może być niewskazane, wersja **P-392AL** posiada zbiornik

aluminiowy wyposażony w dodatkową rękojęść pozwalającą na dwuręczną pracę.

Skok tłoka (mm)	Wymiary (mm)														Numer modelu	
	A	B	C	D	E	G	H	J	L	M	N	P	Q	S		
12,7	185	336	28	85	28	1/4" - 18 NPT	319	19	143	-	95	80	-	7	2,0	<b>P-141</b>
25,4	344	533	36	99	33	3/8" - 18 NPT	522	30	177	16	120	-	-	-	4,1	<b>P-391</b>
12,7	185	336	28	85	28	1/4" - 18 NPT	319	19	143	-	95	80	-	7	2,0	<b>P-142*</b>
12,7	344	509	36	85	28	1/4" - 18 NPT	400	19	144	16	95	-	-	-	3,4	<b>P-202</b>
25,4	344	533	36	99	33	3/8" - 18 NPT	522	30	177	16	120	-	-	-	4,1	<b>P-392*</b>
25,4	337	552	45	133	35	3/8" - 18 NPT	527	55	228	-	181	120	35	10	8,2	<b>P-802</b>
25,4	337	552	45	133	20	3/8" - 18 NPT	527	55	228	-	181	120	36	10	10,0	<b>P-842</b>



## **CENTRALA ELBLĄG**

Ul. Rawska 19B  
82-300 Elbląg

tel. /+48/ 55 625 51 00

fax /+48/ 55 625 51 01

### **Dział Handlowy**

tel. /+48/ 55 625 51 51

[elblag@hydropress.pl](mailto:elblag@hydropress.pl)



[www.hydropress.pl](http://www.hydropress.pl)

### **ODDZIAŁ GDAŃSK**

tel. /+48/ 55 625 51 21

fax /+48/ 55 625 51 22

### **ODDZIAŁ RUMIA**

tel. /+48/ 58 679 34 15

fax /+48/ 55 625 51 25

### **ODDZIAŁ TYCHY**

tel. /+48/ 32 787 52 88

fax /+48/ 55 625 51 38

### **ODDZIAŁ OLSZTYN**

tel. /+48/ 89 532 01 05

fax /+48/ 89 715 21 42

### **ODDZIAŁ WARSZAWA**

tel. /+48/ 22 468 86 97

fax /+48/ 55 625 51 32

### **BIURO WE WROCŁAWIU**

tel. /+48/ 782 838 000

fax /+48/ 55 625 51 35

### **BIURO W KIELCACH**

tel. /+48/ 885 995 501

fax /+48/ 55 625 51 01

### **BIURO W KRAKOWIE**

tel. /+48/ 885 995 019

fax /+48/ 55 625 51 01

### **BIURO W OPOLU**

tel. /+48/ 885 995 011

fax /+48/ 55 625 51 01

### **BIURO W BYDGOSZCZY**

tel. /+48/ 790 222 771

fax /+48/ 55 625 51 01

### **BIURO W BIAŁYMSTOKU**

tel. /+48/ 89 532 01 05

fax /+48/ 89 715 21 42

### **BIURO W ŁODZI**

tel. /+48/ 609 221 421

fax /+48/ 89 715 21 42