



POMPY HYDRAULICZNE RĘCZNE ZE ZBIORNIKIEM POMPY O DUŻYM PRZEPIŁYWIE

Ręczne pompy niskociśnieniowe o dużym przepływie

▼ Na ilustracji od lewej do prawej: PL-3007R, P-51, P-18, P-25



Gdy duży przepływ ma znaczenie



Manometry

Manometry zapewniają ograniczenie ryzyka przeciążenia i gwarantują długą, niezawodną pracę Waszego systemu. Bliższe informacje na temat całego zestawu manometrów znaleźć można w rozdziale dotyczącym elementów składowych systemu.

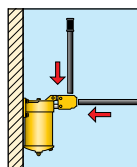
Strona: 105



Pompa nożna

Zestaw adaptacyjny Przy pomocy zestawu **PC-10** można zamienić pompę P-18 na napęd nożny. W skład zestawu wchodzi instrukcja pozwalająca

na łatwe wykonanie zamiany.



Zastosowanie

Rękojeść pompy serii PL może pracować w położeniu pionowym i poziomym.

Seria P

- Pompowanie dwukierunkowe w pompach P-25 i P-50 pozwala na wykorzystanie obydwu ruchów rękojeści
- Zewnętrzny zawór spustowy
- Wewnętrzny ciśnieniowy zawór nadmiarowy stanowi zabezpieczenie przed przeciążeniem

Seria PL

- Pompy są dostępne wraz ze zbiornikiem lub bez - do montażu na oddzielnym zbiorniku
- Rękojeść pompy można ustawiać w położeniu poziomym lub pionowym
- Dzięki ujednoliceniu systemowi montażu, korpusy pomp są wymienne
- W skład zestawu pompy bez zbiornika wchodzi uszczelka zbiornikowa
- Lekka i zwarta budowa

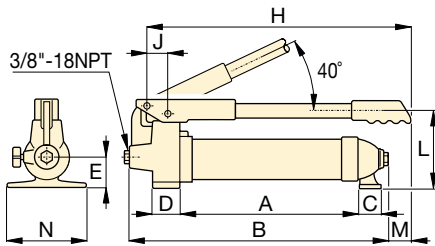
▼ Pompa PL-3007F zamontowana na zbiorniku 20 litrowym.



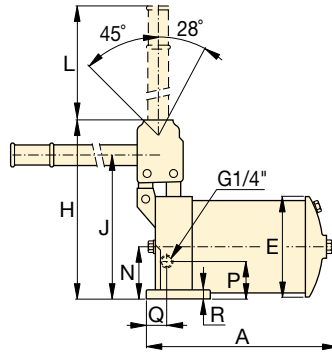
Typ pompy	Użyteczna objętość oleju (cm ³)	Numer modelu	Ciśnienie znamionowe (bar)	Pojemność skokowa (cm ³)	Maksymalny opór rękojeści (kg)
Jednostopniowa	295	P-18	200	2,62	26
	3277	P-25	175	9,50	27
	3277	P-50	350	4,75	27
	819	P-51	200	4,10	27
Jednostopniowa	1800	PL-3007R	300	7,00	40
	1800	PL-2509R	250	9,10	40
	1800	PL-2011R	200	11,30	40
	1800	PL-1317R	130	17,60	40
	1800	PL-1025R	90	25,40	40
Jednostopniowa	*	PL-3007F	300	7,00	40
	*	PL-2509F	250	9,10	40
	*	PL-2011F	200	11,30	40
	*	PL-1317F	130	17,60	40
	*	PL-1025F	90	25,40	40

* Wymaga użycia zewnętrznego zbiornika.

Ręczne pompy niskociśnieniowe o dużym przepływie



P-18



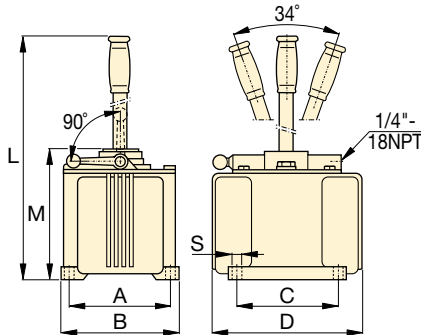
**Seria
P/PL**



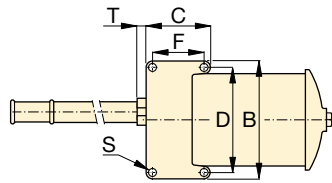
Pojemność zbiornika:
295-3280 cm³

Wydajność dla ciśnienia znamionowego:
2,62-25,4 cm³/skok

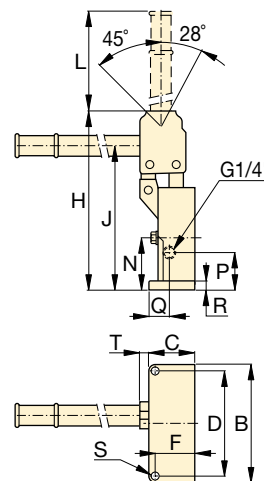
Ciśnienie robocze:
90-350 bar



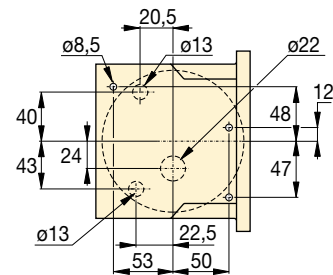
P-25, P-50



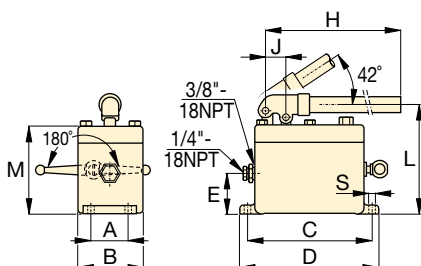
Seria PL wersja R



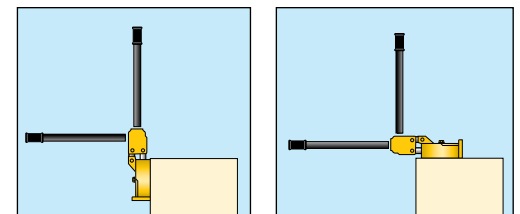
Seria PL wersja F



Wymiary montażowe pompy PL wersja F (mm)



P-51



Skok tłoka (mm)	Wymiary (mm)																	Numer modelu
	A	B	C	D	E	F	H	J	L	M	N	P	Q	R	S	T		
20,6	210	327	33	38	48	-	216	30	111	13	133	-	-	-	-	-	5,0	P-18
38,1	152	173	152	240	-	-	-	-	684	200	-	-	-	-	10	-	16,3	P-25
38,1	152	173	152	240	-	-	-	-	684	200	-	-	-	-	10	-	16,8	P-50
25,4	52	92	181	200	57	-	610	29	160	129	-	-	-	-	9	-	5,4	P-51
36,0	275	159	86	135	134	64	237	203	532	-	70	41	36	12	11	13	6,3	PL-3007R
36,0	275	159	86	135	134	64	237	203	532	-	70	41	36	12	11	13	6,3	PL-2509R
36,0	275	159	86	135	134	64	237	203	532	-	70	41	36	12	11	13	6,3	PL-2011R
36,0	275	159	86	135	134	64	237	203	532	-	70	41	36	12	11	13	6,3	PL-1317R
36,0	275	159	86	135	134	64	237	203	532	-	70	41	36	12	11	13	6,3	PL-1025R
36,0	-	159	62	135	-	49	237	203	532	-	70	41	36	12	11	13	4,3	PL-3007F
36,0	-	159	62	135	-	49	237	203	532	-	70	41	36	12	11	13	4,3	PL-2509F
36,0	-	159	62	135	-	49	237	203	532	-	70	41	36	12	11	13	4,3	PL-2011F
36,0	-	159	62	135	-	49	237	203	532	-	70	41	36	12	11	13	4,3	PL-1317F
36,0	-	159	62	135	-	49	237	203	532	-	70	41	36	12	11	13	4,3	PL-1025F

CENTRALA ELBLĄG

Ul. Rawska 19B
82-300 Elbląg

tel. /+48/ 55 625 51 00

fax /+48/ 55 625 51 01

Dział Handlowy

tel. /+48/ 55 625 51 51

elblag@hydropress.pl



www.hydropress.pl

ODDZIAŁ GDAŃSK

tel. /+48/ 55 625 51 21

fax /+48/ 55 625 51 22

ODDZIAŁ RUMIA

tel. /+48/ 58 679 34 15

fax /+48/ 55 625 51 25

ODDZIAŁ TYCHY

tel. /+48/ 32 787 52 88

fax /+48/ 55 625 51 38

ODDZIAŁ OLSZTYN

tel. /+48/ 89 532 01 05

fax /+48/ 89 715 21 42

ODDZIAŁ WARSZAWA

tel. /+48/ 22 468 86 97

fax /+48/ 55 625 51 32

BIURO WE WROCŁAWIU

tel. /+48/ 782 838 000

fax /+48/ 55 625 51 35

BIURO W KIELCACH

tel. /+48/ 885 995 501

fax /+48/ 55 625 51 01

BIURO W KRAKOWIE

tel. /+48/ 885 995 019

fax /+48/ 55 625 51 01

BIURO W OPOLU

tel. /+48/ 885 995 011

fax /+48/ 55 625 51 01

BIURO W BYDGOSZCZY

tel. /+48/ 790 222 771

fax /+48/ 55 625 51 01

BIURO W BIAŁYMSTOKU

tel. /+48/ 89 532 01 05

fax /+48/ 89 715 21 42

BIURO W ŁODZI

tel. /+48/ 609 221 421

fax /+48/ 89 715 21 42