



POMPY HYDRAULICZNE RĘCZNE ZE ZBIORNIKIEM POMPY SUPERWYSOKOCIŚNIENIOWE

▼ Na ilustracji od lewej do prawej: 11-100, P-2282



Superwysokie ciśnienie - do 2800 bar

- Działanie dwustronne P-2282 pozwala na szybsze napełnianie, dzięki czemu zmniejsza się ilość cykli pompowania w wielu rodzajach zastosowań
- Konstrukcja ze stali nierdzewnej 303 w modelach 11-100 i 11-400 pozwala na pompowanie wielu różnych cieczy, jak woda destylowana, dwuestety, silikony, oleje rozpuszczalne i ropa naftowa
- Duże pokrętko zaworu spustowego zapewnia lepsze sterowanie zmniejszaniem ciśnienia
- Do prac pod superwysokim ciśnieniem (2800 bar) stosuje się stożkowe przyłącza wylotowe 3/4" - 16
- Wraz z modelem P-2282 dostarczany jest łącznik pośredniczący 3/8" NPT do zastosowań z ciśnieniem poniżej 700 bar



Dwudrogowy zawór odcinający 72-750

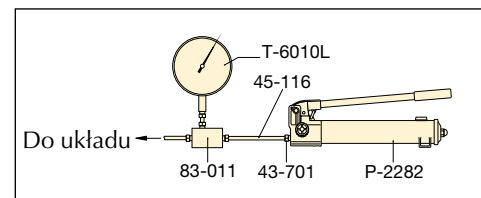
Do układów wysokociśnieniowych 2800 bar wymagających zaworów odcinających lub tłumiących. Zawory 72-750 wykonane ze stali nierdzewnej gat. 318, ze stożkowym łącznikiem 0,38" stanowią znakomite rozwiązanie do superwysokociśnieniowych pomp ręcznych.



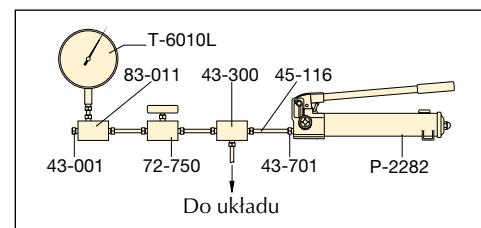
Manometry do prób na rozerwanie

Doskonale do monitorowania ciśnienia w obwodzie hydraulicznym, manometry do prób na rozerwanie, takie jak T6010L, są dostępne z gwintem stożkowym lub z gwintem NPT na różne zakresy ciśnień.

Strona: 116



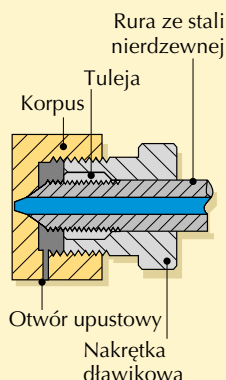
▲ Typowy układ do prób



▲ Układ do prób z zaworem tłumiącym manometru

Uszczelnienie stożkowe

Wykonane ze stali nierdzewnej wysokociśnieniowe uszczelnienie z powierzchniami stożkowymi nie wymaga żadnego dodatkowego uszczelnienia rur. Nakrętka dławikowa łączy szczelnie tuleję i rurę i dociska rurę do powierzchni stożkowej, zapewniając szczelność przy ciśnieniach do 2800 bar.



Typ pompy	Użyteczna objętość oleju (cm ³)	Numer modelu	Ciśnienie znamionowe* (bar)		Pojemność skokowa (cm ³)		Maksymalny opór rękojeści (kg)
			1. stopień	2. stopień	1. stopień	2. stopień	
Dwustopniowa	983	P-2282	13	2800	16,22	0,61	48,1
Jednostopniowa	737	11-100	-	700	-	2,49	54,4
	737	11-400	-	2800	-	0,62	54,4

* Jeśli stosowane ciśnienie robocze nie może być większe niż 10% ciśnienia znamionowego, należy skontaktować się z lokalnym dystrybutorem Enerpac.

Superwysokociśnieniowe pompy ręczne

▼ Opcjonalny osprzęt superwysokociśnieniowy i przewody

Element	Połączenie	Numer modelu
2800 bar		
Czop nakrętki dławikowej	Stożek 0,38"	43-001
Kolanko	Stożek 0,38"	43-200
Trójnik	Stożek 0,38"	43-300
Trójnik manometru	Stożek 0,38" po stronie układu i 0,25" na przyłączy manometru	43-301
Przyłącze manometryczne	Stożek 0,38" po stronie układu i 0,25" na przyłączy manometru	83-011
Łącznik	Stożek 0,38"	43-400
Czwórnik	Stożek 0,38"	43-600
Nakrętka dławikowa z tuleją	Stożek 0,38"	43-701
Przewód rurowy	rurka dług. 100 mm, średn. zewn. 0,38" rurka dług. 200 mm, średn. zewn. 0,38" rurka dług. 300 mm, średn. zewn. 0,38"	45-116 45-126 45-136
Tylko 700 bar		
Łącznik pośredniczący	Stożek 0,38" F na gwint zewnętrzny 1/4" M NPTF	41-146
	Stożek 0,38" F na gwint zewnętrzny 3/8" M NPTF	41-166
Łącznik pośredniczący	Stożek 0,38" F na gwint zewnętrzny 1/4" M NPTF	41-246
	Stożek 0,38" F na gwint zewnętrzny 3/8" M NPTF	41-266

Uwaga: W osprzęcie stożkowym 0,25" stosowane są gwinty 9/16"-18, a w osprzęcie stożkowym 3/8" - gwinty 3/4"-16.

* Rzeczywiste długości przewodów rurowych są o 19 mm mniejsze od podanych wymiarów nominalnych. Wymiary nominalne dotyczą odległości pomiędzy środkami zaworów i osprzętu, stanowiących wielokrotność 100 mm.

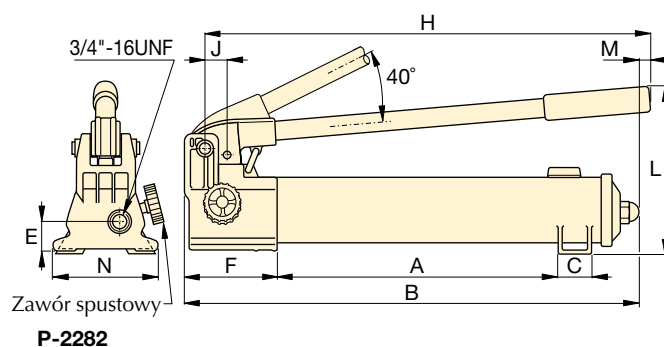
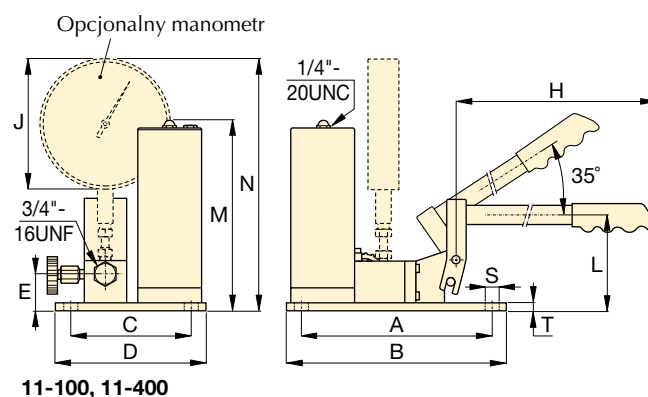
Seria
P/PL



Pojemność zbiornika:
737-983 cm³

Wydajność dla ciśnienia znamionowego:
0,61-2,49 cm³/skok

Ciśnienie robocze:
700-2800 bar



Skok tłoka (mm)	Wymiary (mm)													Numer modelu	
	A	B	C	D	E	F	H	J	L	M	N	S	T		
25,4	344	558	35	-	31	133	527	29	228	7	120	-	-	6,4	P-2282
19,8	240	266	151	177	45	-	635	162	114	237	314	7	9	10,0	11-100
19,8	240	266	151	177	45	-	635	162	114	237	314	7	9	10,0	11-400

CENTRALA ELBLĄG

Ul. Rawska 19B
82-300 Elbląg

tel. /+48/ 55 625 51 00

fax /+48/ 55 625 51 01

Dział Handlowy

tel. /+48/ 55 625 51 51

elblag@hydropress.pl



www.hydropress.pl

ODDZIAŁ GDAŃSK

tel. /+48/ 55 625 51 21

fax /+48/ 55 625 51 22

ODDZIAŁ RUMIA

tel. /+48/ 58 679 34 15

fax /+48/ 55 625 51 25

ODDZIAŁ TYCHY

tel. /+48/ 32 787 52 88

fax /+48/ 55 625 51 38

ODDZIAŁ OLSZTYN

tel. /+48/ 89 532 01 05

fax /+48/ 89 715 21 42

ODDZIAŁ WARSZAWA

tel. /+48/ 22 468 86 97

fax /+48/ 55 625 51 32

BIURO WE WROCŁAWIU

tel. /+48/ 782 838 000

fax /+48/ 55 625 51 35

BIURO W KIELCACH

tel. /+48/ 885 995 501

fax /+48/ 55 625 51 01

BIURO W KRAKOWIE

tel. /+48/ 885 995 019

fax /+48/ 55 625 51 01

BIURO W OPOLU

tel. /+48/ 885 995 011

fax /+48/ 55 625 51 01

BIURO W BYDGOSZCZY

tel. /+48/ 790 222 771

fax /+48/ 55 625 51 01

BIURO W BIAŁYMSTOKU

tel. /+48/ 89 532 01 05

fax /+48/ 89 715 21 42

BIURO W ŁODZI

tel. /+48/ 609 221 421

fax /+48/ 89 715 21 42