



ZAWORY LINIOWE DZIELNIKI STRUMIENIA 6/2 TYPU HPKVH

DZIELNIK-ROZDZIELACZ 6/2 HPKVH6

HPKVH6 jest zaworem/ rozdzielaczem hydr. 2-położeniowym -6 drogowym.

Najczęściej znajduje zastosowanie do zmiany kierunku przepływu, 2 wejścia na 4 wyjścia np. dwa niezależnie działające siłowniki dwustronnego działania sterowane z jednej sekcji rozdzielacza hydraulicznego.

Przystosowany jest do pracy z urządzeniami tj. maszyny rolnicze, np: tury, cyklopy, ciągniki, opryskiwacze, HDS, ładowarki, koparki, zamiatarki, maszyny przemysłowe, itp.

Niklowany korpus rozdzielacza zapewnia wysoką odporność korozyjną na warunki otoczenia.

Zasilanie z rozdzielacza- porty: P1, P2 gwint 1/2" BSPP

Zasilanie linii (siłownika nr.1) bezprądowo - porty: C, D gwint 1/2" BSPP

Zasilanie linii (siłownika nr.2) prądowo - porty: A, B gwint 1/2" BSPP

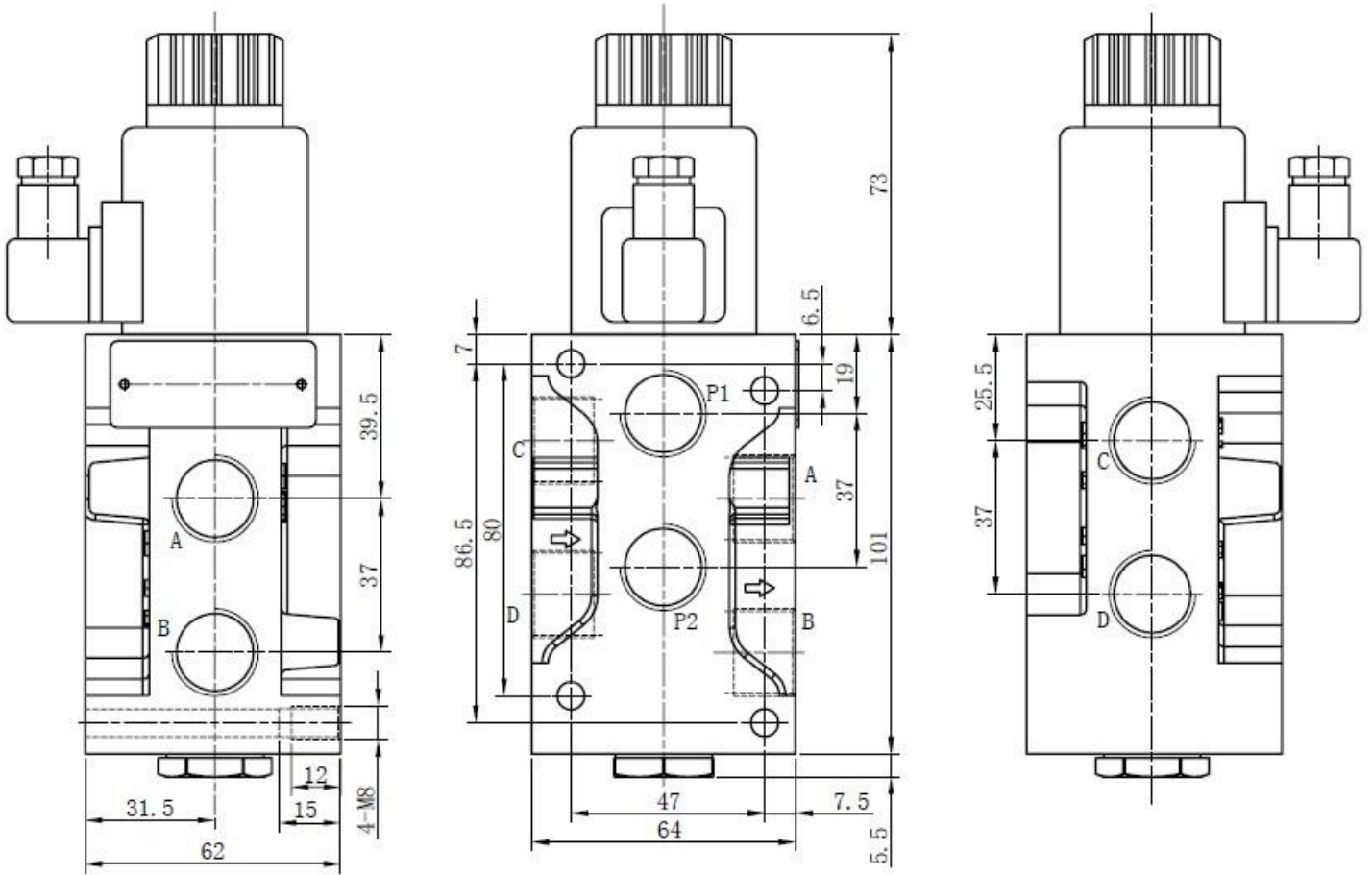
W zaworze HPKVH brak linii przecieków zewnętrznych.

Cewka 12VDC i wtyczka elektryczna DIN43650A z diodą LED w zestawie.

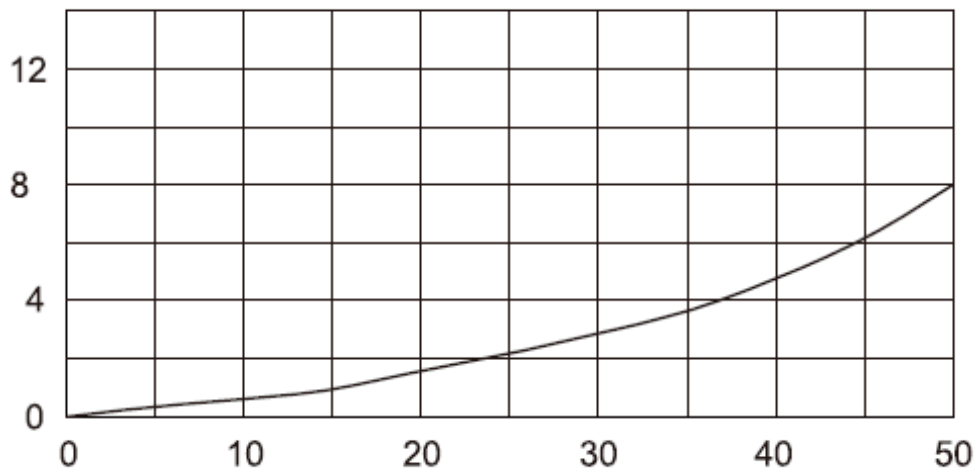


Model	HPKVH6
Przepływ max. [litr/min]	50 ltr/min
Ciśnienie max. [bar]	250 bar
Materiał korpusu / powłoka	Odlew stalowy/ powierzchnia niklowana
Klasa oleju	NAS1638, kl.9/ ISO4406 kl.20/18/15

Wymiary:



Charakterystyka dP [bar] vs Q [litr/min]



CENTRALA ELBLĄG

Ul. Rawska 19B
82-300 Elbląg

tel. /+48/ 55 625 51 00

fax /+48/ 55 625 51 01

Dział Handlowy

tel. /+48/ 55 625 51 51

elblag@hydropress.pl



www.hydropress.pl

ODDZIAŁ GDAŃSK

tel. /+48/ 55 625 51 21

fax /+48/ 55 625 51 22

ODDZIAŁ RUMIA

tel. /+48/ 58 679 34 15

fax /+48/ 55 625 51 25

ODDZIAŁ TYCHY

tel. /+48/ 32 787 52 88

fax /+48/ 55 625 51 38

ODDZIAŁ OLSZTYN

tel. /+48/ 89 532 01 05

fax /+48/ 89 715 21 42

ODDZIAŁ WARSZAWA

tel. /+48/ 22 468 86 97

fax /+48/ 55 625 51 32

BIURO WE WROCŁAWIU

tel. /+48/ 782 838 000

fax /+48/ 55 625 51 35

BIURO W KIELCACH

tel. /+48/ 885 995 501

fax /+48/ 55 625 51 01

BIURO W KRAKOWIE

tel. /+48/ 885 995 019

fax /+48/ 55 625 51 01

BIURO W OPOLU

tel. /+48/ 885 995 011

fax /+48/ 55 625 51 01

BIURO W BYDGOSZCZY

tel. /+48/ 790 222 771

fax /+48/ 55 625 51 01

BIURO W BIAŁYMSTOKU

tel. /+48/ 89 532 01 05

fax /+48/ 89 715 21 42

BIURO W ŁODZI

tel. /+48/ 609 221 421

fax /+48/ 89 715 21 42