



MANOMETRY AKCESORIA

Manometr 63mm z rurką Bourdona z płynnym wypełnieniem oraz obudową ze stali nierdzewnej

Zastosowanie: do pracy przy wstrząsach i wibracjach; do gazów i mediów ciekłych nielepkich i agresywnych niekryształizujących

Konstrukcja: EN 837-1

Rozmiar nominalny: 63 mm

Klasa dokładności: 1,6

Zakres pomiarowy: od 0 ... 1000 bar

Ciśnienie robocze: stałe - 3/4 x pełen zakres; zmienne - 2/3 x pełen zakres; pomiar chwilowy - pełen zakres

Dopuszczalna temperatura: otoczenie -20...+60 °C; medium max. +60 °C

Stopień ochrony: IP 65 wg EN 60529 / IEC 529

Przyłącze procesowe: stop miedzi, gwint zewnętrzny dolny lub radialny G 1/4 B, M12x1,5 SW 14

Mechanizm: stop miedzi

Podzielnia: białe tworzywo z kołkiem oporowym

Wskazówka: czarne tworzywo sztuczne

Szyba: przezroczyste tworzywo sztuczne

Obudowa: stal nierdzewna

Pokrywa: zawalцовana, stal nierdzewna

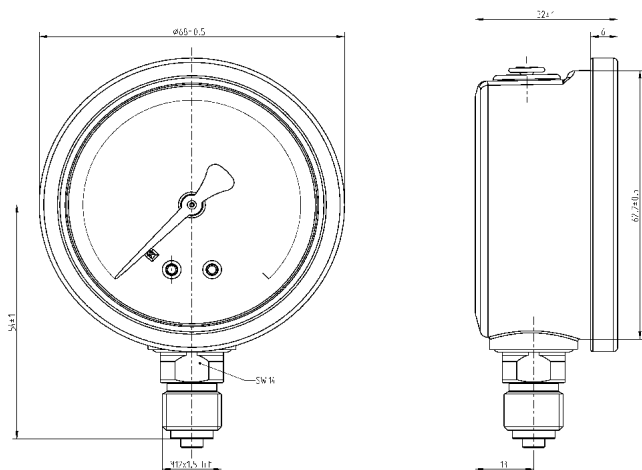
Płynne wypełnienie: gliceryna 99,7 %

Opcjonalnie: obejma (tylko dla wyjścia tylnego); osłona gumowa

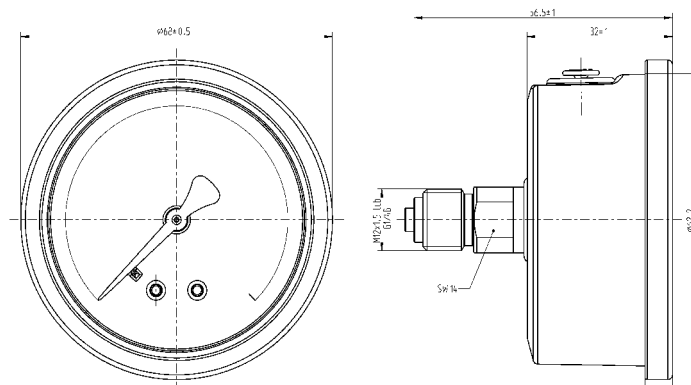
Waga: 225g +/-5%



Przyłącze radialne dolne typ RL



Przyłącze tylne centralne typ PBL



Zakres pomiarowy [bar]	Gwint	Kod manometru typ RL	Kod manometru typ PBL
0...1	1/4B	IM 63 RL1	IM 63 PBL1
0...2,5	1/4B	IM 63 RL2,5	IM 63 PBL2,5
0...4	1/4B	IM 63 RL4	IM 63 PBL4
0...6	1/4B	IM 63 RL6	IM 63 PBL6
0...10	1/4B	IM 63 RL10	IM 63 PBL10
0...12	1/4B	IM 63 RL12	IM 63 PBL12
0...16	1/4B	IM 63 RL16	IM 63 PBL16
0...25	1/4B	IM 63 RL25	IM 63 PBL25
0...40	1/4B	IM 63 RL40	IM 63 PBL40
0...60	1/4B	IM 63 RL60	IM 63 PBL60
0...100	1/4B	IM 63 RL100	IM 63 PBL100
0...160	1/4B	IM 63 RL160	IM 63 PBL160
0...250	1/4B	IM 63 RL250	IM 63 PBL250
0...315	1/4B	IM 63 RL315	IM 63 PBL315
0...400	1/4B	IM 63 RL400	IM 63 PBL400
0...600	1/4B	IM 63 RL600	IM 63 PBL600
0...1000	1/4B	IM 63 RL1000	IM 63 PBL1000

Zakres pomiarowy [bar]	Gwint	Kod manometru typ RL	Kod manometru typ PBL
0...1	M12x1.5	IM 63 RL1M	IM 63 PBL1M
0...2,5	M12x1.5	IM 63 RL2,5M	IM 63 PBL2,5M
0...4	M12x1.5	IM 63 RL4M	IM 63 PBL4M
0...6	M12x1.5	IM 63 RL6M	IM 63 PBL6M
0...10	M12x1.5	IM 63 RL10M	IM 63 PBL10M
0...12	M12x1.5	IM 63 RL12M	IM 63 PBL12M
0...16	M12x1.5	IM 63 RL16M	IM 63 PBL16M
0...25	M12x1.5	IM 63 RL25M	IM 63 PBL25M
0...40	M12x1.5	IM 63 RL40M	IM 63 PBL40M
0...60	M12x1.5	IM 63 RL60M	IM 63 PBL60M
0...100	M12x1.5	IM 63 RL100M	IM 63 PBL100M
0...160	M12x1.5	IM 63 RL160M	IM 63 PBL160M
0...250	M12x1.5	IM 63 RL250M	IM 63 PBL250M
0...315	M12x1.5	IM 63 RL315M	IM 63 PBL315M
0...400	M12x1.5	IM 63 RL400M	IM 63 PBL400M
0...600	M12x1.5	IM 63 RL600M	IM 63 PBL600M
0...1000	M12x1.5	IM 63 RL1000M	IM 63 PBL1000M

Manometr 100mm z rurką Bourdona z płynnym wypełnieniem oraz obudową ze stali nierdzewnej

Zastosowanie: do pracy przy wstrząsach i wibracjach; do gazów i mediów ciekłych nielepkich i agresywnych niekrystalizujących

Konstrukcja: EN 837-1

Rozmiar nominalny: 100 mm

Klasa dokładności: 1,0

Zakres pomiarowy: od 0 ... 600 bar

Ciśnienie robocze: stałe - 3/4 x pełen zakres; zmienne - 2/3 x pełen zakres; pomiar chwilowy - pełen zakres

Dopuszczalna temperatura: otoczenie -20...+80 °C; medium max. +80 °C

Stopień ochrony: IP 65 wg EN 60529 / IEC 529

Przyłącze procesowe: stop miedzi, gwint zewnętrzny dolny lub radialny G1/2 B, M20x1,5

Mechanizm: stop miedzi

Podzielnia: białe tworzywo z kołkiem oporowym

Wskazówka: czarne tworzywo sztuczne

Szyba: przezroczyste tworzywo sztuczne

Obudowa: stal nierdzewna

Pokrywa: zawalcowana, stal nierdzewna

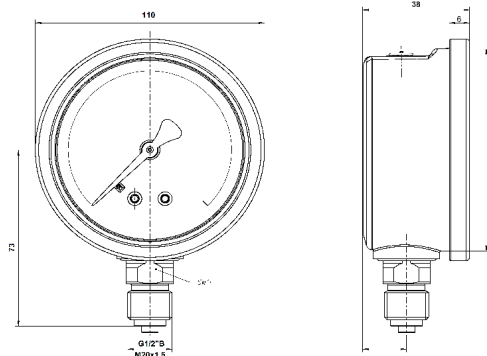
Płynne wypełnienie: gliceryna 99,7 %

Opcjonalnie: obejma (tylko dla wyjścia tylnego); osłona gumowa

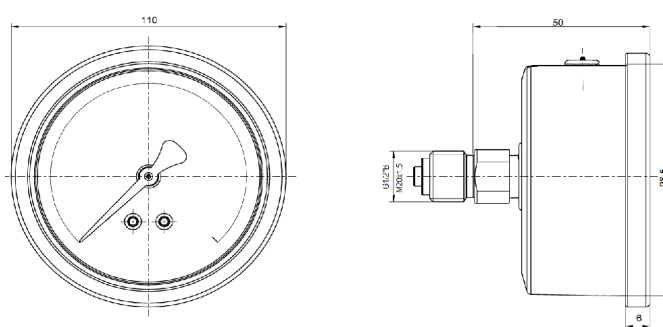
Waga: 550 g



Przyłącze radialne dolne typ RL



Przyłącze tylne centryczne typ PBL



Zakres pomiarowy [bar]	Gwint	Kod manometru typ RL	Kod manometru typ PBL
0...1	1/2B	IM 100 RL1	IM 100 PBL1
0...2,5	1/2B	IM 100 RL2,5	IM 100 PBL2,5
0...4	1/2B	IM 100 RL4	IM 100 PBL4
0...6	1/2B	IM 100 RL6	IM 100 PBL6
0...10	1/2B	IM 100 RL10	IM 100 PBL10
0...12	1/2B	IM 100 RL12	IM 100 PBL12
0...16	1/2B	IM 100 RL16	IM 100 PBL16
0...25	1/2B	IM 100 RL25	IM 100 PBL25
0...40	1/2B	IM 100 RL40	IM 100 PBL40
0...60	1/2B	IM 100 RL60	IM 100 PBL60
0...100	1/2B	IM 100 RL100	IM 100 PBL100
0...160	1/2B	IM 100 RL160	IM 100 PBL160
0...250	1/2B	IM 100 RL250	IM 100 PBL250
0...315	1/2B	IM 100 RL315	IM 100 PBL315
0...400	1/2B	IM 100 RL400	IM 100 PBL400
0...600	1/2B	IM 100 RL600	IM 100 PBL600
0...1000	1/2B	IM 100 RL1000	IM 100 PBL1000

Zakres pomiarowy [bar]	Gwint	Kod manometru typ RL	Kod manometru typ PBL
0...1	M20x1.5	IM 100 RL1M	IM 100 PBL1M
0...2,5	M20x1.5	IM 100 RL2,5M	IM 100 PBL2,5M
0...4	M20x1.5	IM 100 RL4M	IM 100 PBL4M
0...6	M20x1.5	IM 100 RL6M	IM 100 PBL6M
0...10	M20x1.5	IM 100 RL10M	IM 100 PBL10M
0...12	M20x1.5	IM 100 RL12M	IM 100 PBL12M
0...16	M20x1.5	IM 100 RL16M	IM 100 PBL16M
0...25	M20x1.5	IM 100 RL25M	IM 100 PBL25M
0...40	M20x1.5	IM 100 RL40M	IM 100 PBL40M
0...60	M20x1.5	IM 100 RL60M	IM 100 PBL60M
0...100	M20x1.5	IM 100 RL100M	IM 100 PBL100M
0...160	M20x1.5	IM 100 RL160M	IM 100 PBL160M
0...250	M20x1.5	IM 100 RL250M	IM 100 PBL250M
0...315	M20x1.5	IM 100 RL315M	IM 100 PBL315M
0...400	M20x1.5	IM 100 RL400M	IM 100 PBL400M
0...600	M20x1.5	IM 100 RL600M	IM 100 PBL600M
0...1000	M20x1.5	IM 100 RL1000M	IM 100 PBL1000M

* manometry z gwintem metrycznym typ IM 63..M oraz IM 100..M – dostępne pod zamówienie

Ośłona gumowa do manometru

Zastosowanie: osłona gumowa /uniwersalna do ochrony manometrów o średnicy tarczy 63mm oraz 100mm z przyłączem tylnym lub radialnym

Materiał: PVC

Kolor: czarny



Kod osłony	Średnica tarczy manometru [mm]
IM P01641.01	63
IM P01641.05	100

Uchwyt do mocowania płytowego manometru

Zastosowanie: uchwyt do mocowania tylnego manometrów o średnicy tarczy 63mm oraz 100mm

Materiał: stal ocynkowana

Mocowanie: na śruby



typ PBL

typ EFA

Kod uchwyty	Średnica tarczy manometru [mm]
IM 63PBLST	63
IM 100PBLST	100
IM 63PBLST-EFA	63 EFA
IM 100PBLST-EFA	100 EFA

Zawór manometryczny

Zastosowanie: zawór manometryczny prosty i kątowy do manometrów z gwintem G1/4" B i G1/2" B

Materiał: stal ocynkowana



typ MRB102.04

typ 101.02

typ MRB101.04

Kod zaworu	Gwint zewnętrzny	Gwint wewnętrzny	Ciśnienie pracy
MRB101.02	1/2B	1/2B	400 bar
MRB101.04	1/4B	1/4B	400 bar
MRB102.04*	1/4B	1/4B	400 bar

*zawór kątowy 90

CENTRALA ELBLĄG

Ul. Rawska 19B
82-300 Elbląg

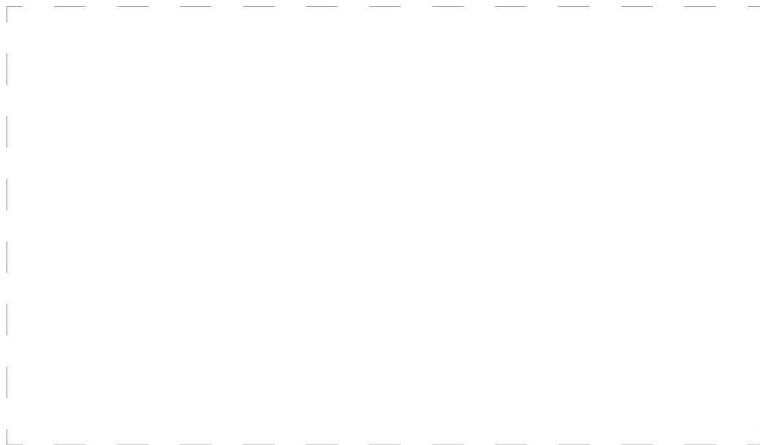
tel. /+48/ 55 625 51 00

fax /+48/ 55 625 51 01

Dział Handlowy

tel. /+48/ 55 625 51 51

elblag@hydropress.pl



www.hydropress.pl



ODDZIAŁ GDAŃSK

tel. /+48/ 55 625 51 21

fax /+48/ 55 625 51 22

ODDZIAŁ RUMIA

tel. /+48/ 58 679 34 15

fax /+48/ 55 625 51 25

ODDZIAŁ TYCHY

tel. /+48/ 32 787 52 88

fax /+48/ 55 625 51 38

ODDZIAŁ OLSZTYN

tel. /+48/ 89 532 01 05

fax /+48/ 89 715 21 42

ODDZIAŁ WARSZAWA

tel. /+48/ 22 468 86 97

fax /+48/ 55 625 51 32

BIURO HANDLOWE WROCŁAW

tel. /+48/ 782 838 000

fax /+48/ 55 625 51 35

BIURO HANDLOWE KIELCE

tel. /+48/ 885 995 501

fax /+48/ 55 625 51 01

BIURO HANDLOWE KRAKÓW

tel. /+48/ 885 995 019

fax /+48/ 55 625 51 01

BIURO HANDLOWE OPOLE

tel. /+48/ 885 995 011

fax /+48/ 55 625 51 01

BIURO HANDLOWE BYDGOSZCZ

tel. /+48/ 790 222 771

fax /+48/ 55 625 51 01