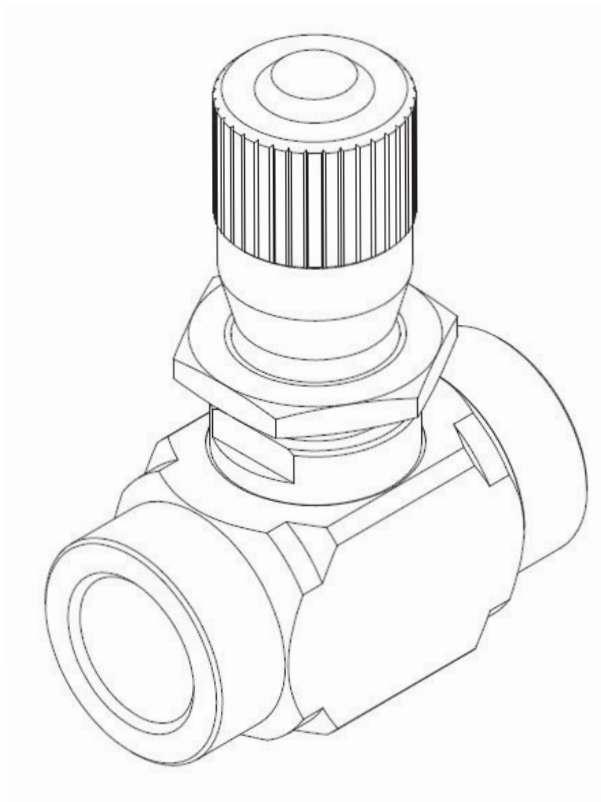




ZAWORY DŁAWIĄCE I ZWROTNO-DŁAWIĄCE

Zawory dławiące VRFB

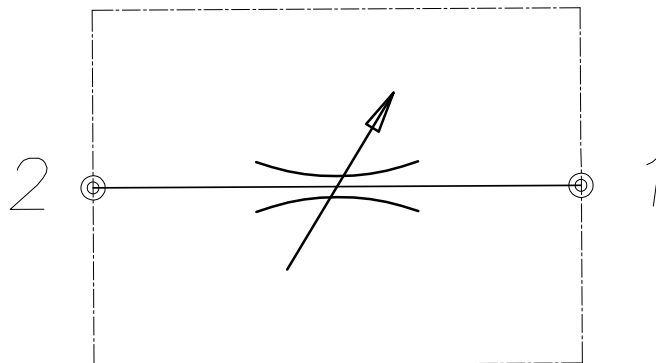


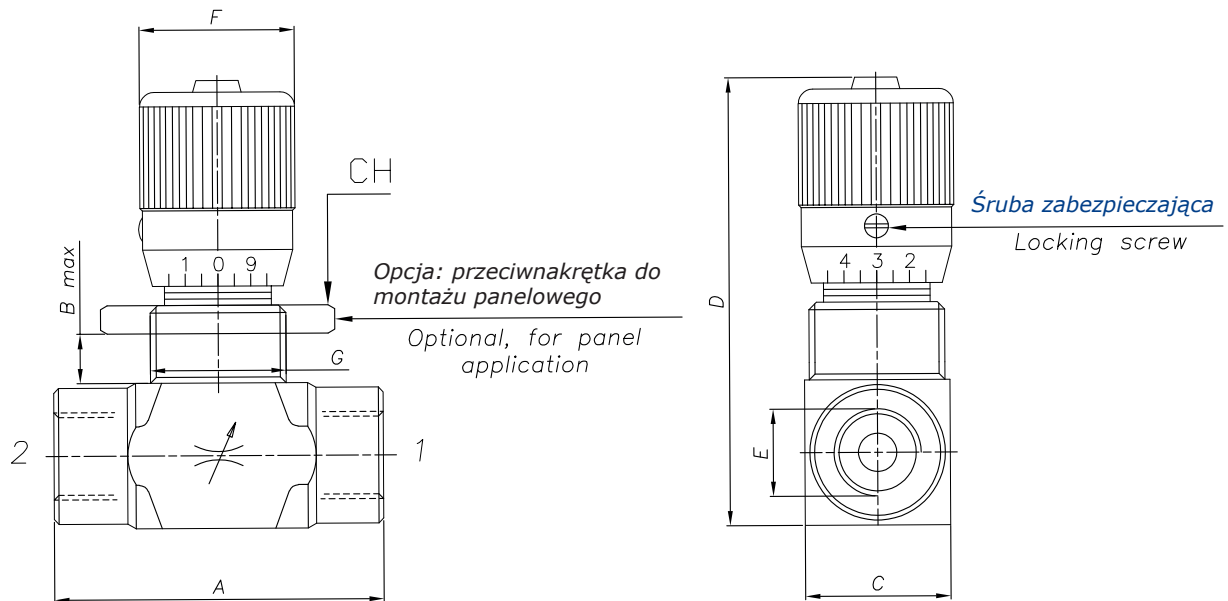
CHARAKTERYSTYKA

Rozmiar	1/4"- 3/8"-1/2"
Przepływ min/max	15÷50 L/min
Ciśnienie szczytowe max.	350 bar
Temperatura otoczenia	-30°C + 50°C
Temperatura medium	-30°C + 80°C
Min. zalecana filtracja	30
Waga	0.33÷0.45 kg

PERFORMANCE

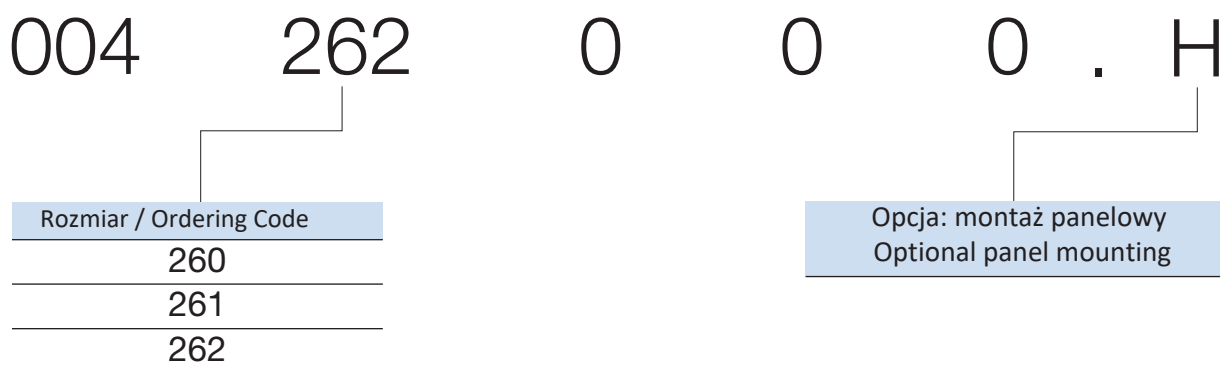
Rated size
Min/max flow-rate Max
peak pressure
ambient temperature
Oil temperature
Recommended filtration
Weight





Gwint (E) Ports (E)	Opis Description	Kod zamówieniowy Ordering Code	Waga Weight	A	B	C	D	F	G	CH	Przepływ Max Flow
1/4" GAS	VRFB-14	260	0.34	62	4.5	25	80	26	M20x1.5	30	15 L/min
3/8" GAS	VRFB-38	261	0.33	62	4.5	25	80	26	M20x1.5	30	30 L/min
1/2" GAS	VRFB-12	262	0.45	62	4.5	30	88	29	M20x1.5	30	50 L/min

BUDOWA KODU ZAMÓWIENIOWEGO HOW TO ORDER



CENTRALA ELBLĄG

ul. Rawska 19B
82-300 Elbląg

tel. /+48/ 55 625 51 00

fax /+48/ 55 625 51 01

Dział Handlowy

tel. /+48/ 55 625 51 51

elblag@hydropress.pl



www.hydropress.pl

ODDZIAŁ GDAŃSK

tel. /+48/ 55 625 51 21

fax /+48/ 55 625 51 22

ODDZIAŁ RUMIA

tel. /+48/ 58 679 34 15

fax /+48/ 55 625 51 25

ODDZIAŁ TYCHY

tel. /+48/ 32 787 52 88

fax /+48/ 55 625 51 38

ODDZIAŁ OLSZTYN

tel. /+48/ 89 532 01 05

fax /+48/ 89 715 21 42

ODDZIAŁ WARSZAWA

tel. /+48/ 22 468 86 97

fax /+48/ 55 625 51 32

BIURO WE WROCŁAWIU

tel. /+48/ 782 838 000

fax /+48/ 55 625 51 35

BIURO W KIELCACH

tel. /+48/ 885 995 501

fax /+48/ 55 625 51 01

BIURO W KRAKOWIE

tel. /+48/ 885 995 019

fax /+48/ 55 625 51 01

BIURO W OPOLU

tel. /+48/ 885 995 011

fax /+48/ 55 625 51 01

BIURO W BYDGOSZCZY

tel. /+48/ 790 222 771

fax /+48/ 55 625 51 01

BIURO W BIAŁYMSTOKU

tel. /+48/ 89 532 01 05

fax /+48/ 89 715 21 42

BIURO W ŁODZI

tel. /+48/ 609 221 421

fax /+48/ 89 715 21 42