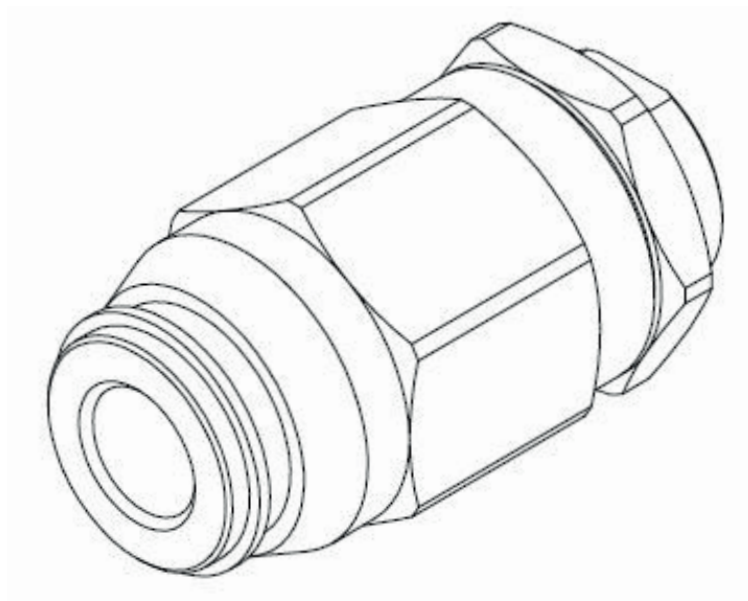


ZAWORY DŁAWIĄCE I ZWROTNO-DŁAWIĄCE

Zawory dławiące baryłkowe VST-BD

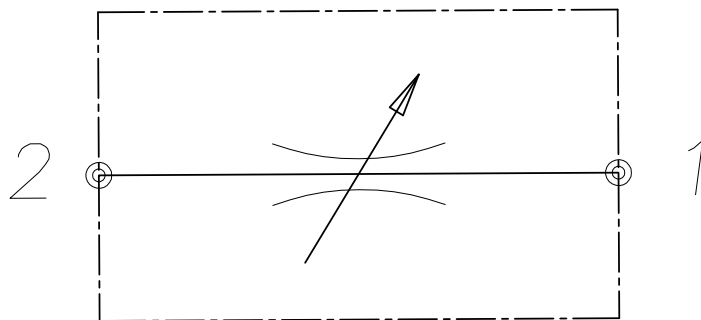


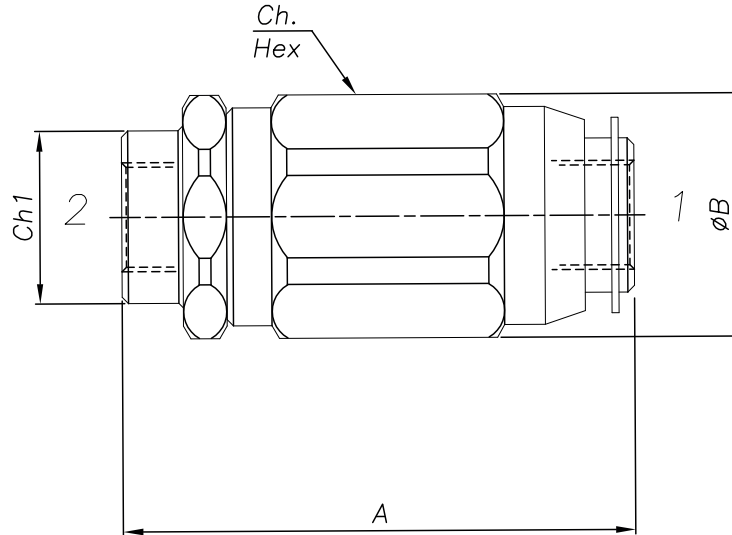
CHARAKTERYSTYKA

Rozmiar	1/4"- 3/8"-1/2" - 3/4"
Przepływ min/max	15÷80 L/min
Ciśnienie szczytowe max.	300÷350 bar
Temperatura otoczenia	-30°C + 50°C
Temperatura medium	-30°C + 80°C
Min. zalecana filtracja	30
Waga	0.24÷1.1 kg

PERFORMANCE

Rated size
Min/max flow-rate Max
peak pressure
ambient temperature
Oil temperature
Recommended filtration
Weight





Gwint Ports	Opis Description	Rozmiar Ordering Code	Przepływ Max Max Flow	Ciśnienie Max Max Pressure	Waga Weight Kg	A	øB	Ch	Ch 1
1/4" GAS	VST-BD-14	076	15	350	0.24	62	33.5	30	19
3/8" GAS	VST-BD-38	077	35	350	0.43	73	40.5	36	24
1/2" GAS	VST-BD-12	078	45	350	0.68	83	46	41	30
3/4" GAS	VST-BD-34	079	80	300	1.10	102	60.5	55	36

BUDOWA KODU ZAMÓWIENIOWEGO HOW TO ORDER

004 079 0 0 0

Rozmiar / Ordering Code

076

077

078

079

CENTRALA ELBLĄG

ul. Rawska 19B
82-300 Elbląg

tel. /+48/ 55 625 51 00

fax /+48/ 55 625 51 01

Dział Handlowy

tel. /+48/ 55 625 51 51

elblag@hydropress.pl



www.hydropress.pl

ODDZIAŁ GDAŃSK

tel. /+48/ 55 625 51 21

fax /+48/ 55 625 51 22

ODDZIAŁ RUMIA

tel. /+48/ 58 679 34 15

fax /+48/ 55 625 51 25

ODDZIAŁ TYCHY

tel. /+48/ 32 787 52 88

fax /+48/ 55 625 51 38

ODDZIAŁ OLSZTYN

tel. /+48/ 89 532 01 05

fax /+48/ 89 715 21 42

ODDZIAŁ WARSZAWA

tel. /+48/ 22 468 86 97

fax /+48/ 55 625 51 32

BIURO WE WROCŁAWIU

tel. /+48/ 782 838 000

fax /+48/ 55 625 51 35

BIURO W KIELCACH

tel. /+48/ 885 995 501

fax /+48/ 55 625 51 01

BIURO W KRAKOWIE

tel. /+48/ 885 995 019

fax /+48/ 55 625 51 01

BIURO W OPOLU

tel. /+48/ 885 995 011

fax /+48/ 55 625 51 01

BIURO W BYDGOSZCZY

tel. /+48/ 790 222 771

fax /+48/ 55 625 51 01

BIURO W BIAŁYMSTOKU

tel. /+48/ 89 532 01 05

fax /+48/ 89 715 21 42

BIURO W ŁODZI

tel. /+48/ 609 221 421

fax /+48/ 89 715 21 42