



ZAWORY LINIOWE

ZAWORY DŁAWIĄCE HPDR

ZAWORY DŁAWIĄCE

THROTTLE VALVE



Parametry techniczne Performance details

Rozmiar Size	6	8	10	12	16	20	25	30	40
Maksymalne ciśnienie robocze (MPa) Max. working pressure (MPa)	31.5								
Maksymalny przepływ (L/min) Max. flow (L/min)	14	40	60	85	175	200	300	400	600
Ciecz robocza Working fluid	Oleje mineralne; estry syntetyczne; poliglikole Mineral oil; synthetic-ester; poliglikole								
Zakres temperatury cieczy roboczej (°C) Fluid temp (°C)	-20 ~ 70								
Zakres lepkości cieczy roboczej (mm ² /s) Viscosity (mm ² /s)	2.8 ~ 380								

Funkcje Function Instruction

Zawór HPDR służy do regulowania przepływu cieczy hydraulicznej w obu kierunkach. Przepływ jest zależny od lepkości cieczy i ciśnienia.

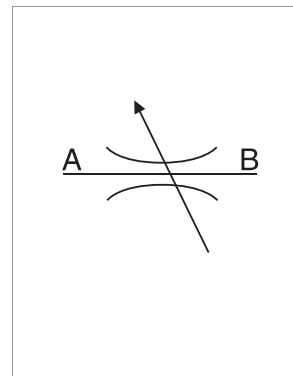
HPDR valve is used to control the flow in both directions. Flow is depends on flow viscosity and pressure.

Dobór kodu Model description

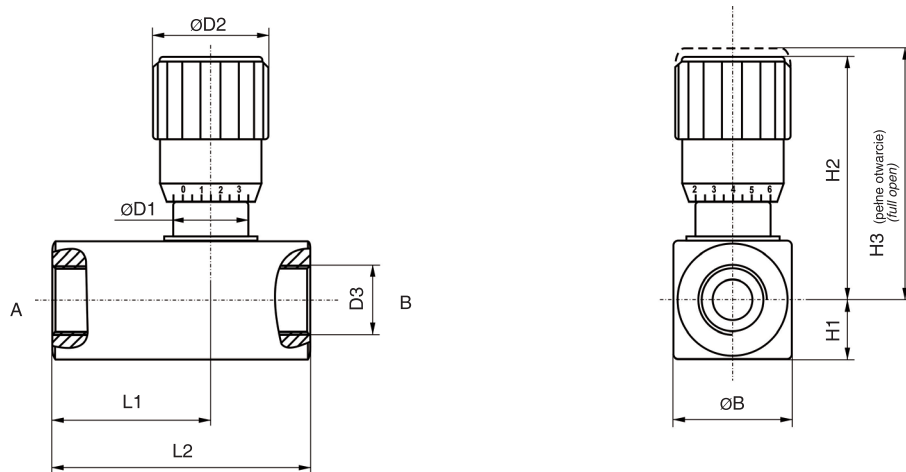
HPDR - x x - x / 50 *

Symbol Symbol

Opcje dodatkowe Remarks
Numer serii Serial number
Typ gwintu Screw thread type: M: metryczny M: metric; G: calowy BSPP G: BSPP; NPT: stożkowy NPT NPT: tapered NPT
Rozmiar size: 6: NG6, 8: NG8, 10: NG10, 12: NG12, 16: NG16, 20: NG20, 25: NG25, 30: NG30, 40: NG40
-(brak): zabudowa płytowa -(omit): subplate type; G: przyłącze gwintowe G: threaded in-line mounting
Zawór dławiący Throttle valve



Wymiary zaworu HPDR - G Dimensions of HPDR - G



Model Model	ØB	D1	D2	D3			H1	H2	H3	L1	L2
HPDR-G6	28	19.3	30	M10x1	G1/8"	NPT1/8"	14	59.3	64.8	26	48
HPDR-G8	28	19.3	30	M14x1.5	G1/4"	NPT1/4"	14	61.3	67.9	28	54
HPDR-G10	28	19.3	30	M18x1.5	G3/8"	NPT3/8"	14	61.5	67.5	28	54
HPDR-G12	38	24.2	37	M22x1.5	G1/2"	NPT1/2"	19	78.1	86.5	34	68
HPDR-G16	38	24.2	37	M27x2	G3/4"	NPT3/4"	19	78.3	86.5	39	78
HPDR-G20	48	35	48	M33x2	G1"	NPT1"	24	102.3	114.4	45.8	92
HPDR-G25	60	50	48	M42x2	G1 1/4"	NPT1 1/4"	30	134.68	148.1	57	114
HPDR-G30	70	70	80	M48x2	G1 1/2"	NPT1 1/2"	35	161.5	181.5	61	122
HPDR-G40	90	71	80	M60x2	G2"	NPT2"	45	171.5	191.5	61	122

CENTRALA ELBLĄG

ul. Rawska 19B
82-300 Elbląg

tel. /+48/ 55 625 51 00

fax /+48/ 55 625 51 01

Dział Handlowy

tel. /+48/ 55 625 51 51

elblag@hydropress.pl



www.hydropress.pl

ODDZIAŁ GDAŃSK

tel. /+48/ 55 625 51 21

fax /+48/ 55 625 51 22

ODDZIAŁ RUMIA

tel. /+48/ 58 679 34 15

fax /+48/ 55 625 51 25

ODDZIAŁ TYCHY

tel. /+48/ 32 787 52 88

fax /+48/ 55 625 51 38

ODDZIAŁ OLSZTYN

tel. /+48/ 89 532 01 05

fax /+48/ 89 715 21 42

ODDZIAŁ WARSZAWA

tel. /+48/ 22 468 86 97

fax /+48/ 55 625 51 32

BIURO WE WROCŁAWIU

tel. /+48/ 782 838 000

fax /+48/ 55 625 51 35

BIURO W KIELCACH

tel. /+48/ 885 995 501

fax /+48/ 55 625 51 01

BIURO W KRAKOWIE

tel. /+48/ 885 995 019

fax /+48/ 55 625 51 01

BIURO W OPOLU

tel. /+48/ 885 995 011

fax /+48/ 55 625 51 01

BIURO W BYDGOSZCZY

tel. /+48/ 790 222 771

fax /+48/ 55 625 51 01

BIURO W BIAŁYMSTOKU

tel. /+48/ 89 532 01 05

fax /+48/ 89 715 21 42

BIURO W ŁODZI

tel. /+48/ 609 221 421

fax /+48/ 89 715 21 42