



CAST[®]

КАТАЛОГ: ТРУБНЫЕ СОЕДИНЕНИЯ



DIN 2353



SAE J514



BSI 5200



DIN 2353



SAE J514



BSI 5200

ТРУБНЫЕ СОЕДИНЕНИЯ ИЗ УГЛЕРОДИСТОЙ СТАЛИ

Данный тип фитингов используется много лет в различных отраслях промышленности по всему миру.

Литьевая технология изготовления обеспечивает постоянное качество продукта в целом и конкретных фитингов, необходимых для различного использования, в частности.

Обрабатываемость стали, из которой произведены фитинги, позволяет получать хорошие результаты в процессе производства.

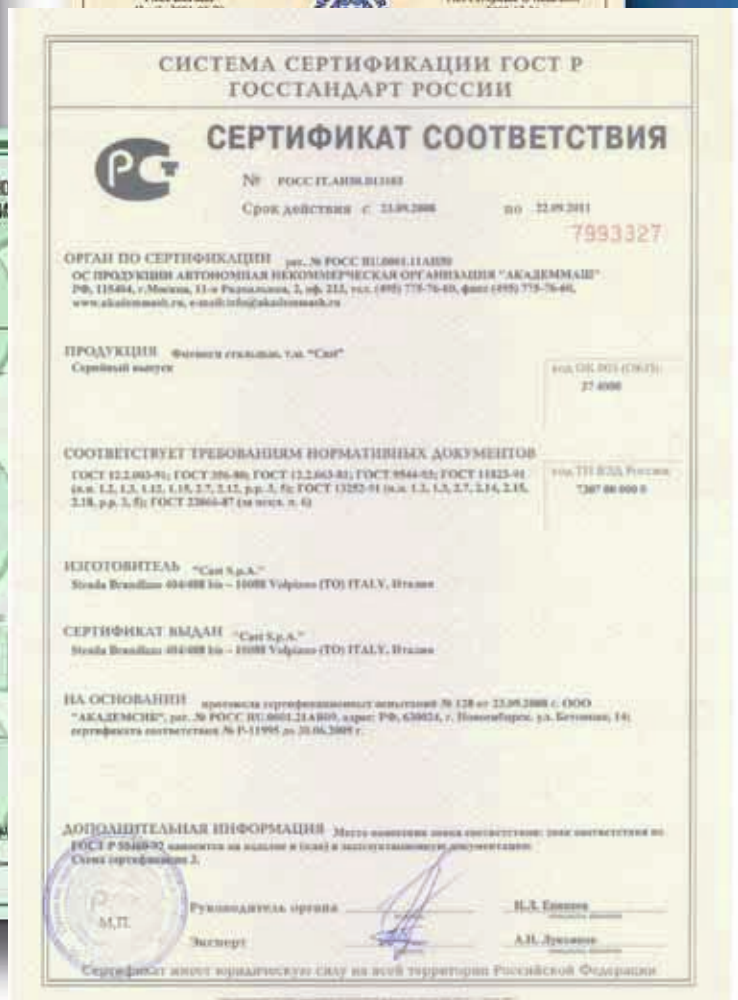
Защитное гальваническое покрытие с недавних пор позволило использовать данные фитинги там, где еще не так давно, это невозможно было представить.

Именно поэтому, мы имеем честь представить Вам этот каталог для того, чтобы Вы имели возможность выбора конкретной позиции для различного применения.

Все фитинги, отображенные в данном каталоге, могут быть поставлены в различных вариантах стали.

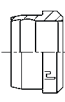
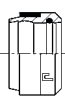
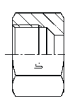
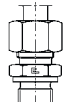
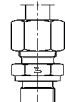
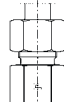
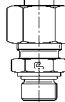
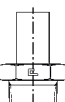
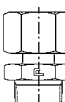


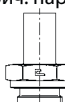
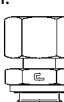
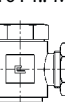
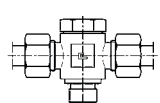

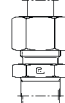

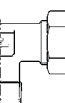
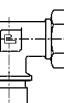
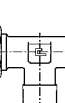
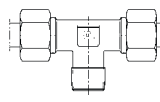
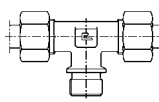
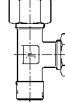
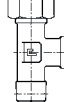
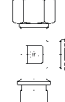
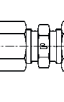
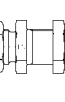
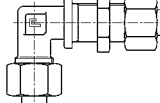
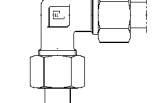
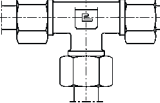
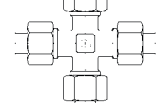
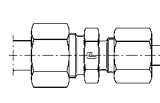
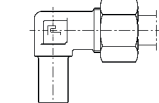
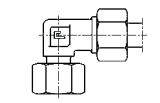

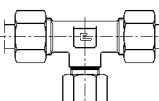

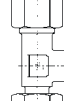
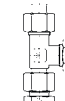

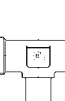
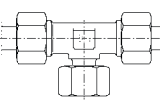
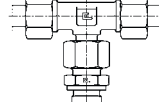
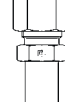
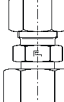
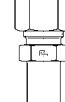
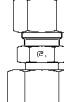

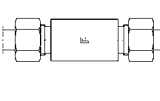
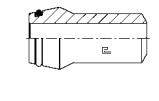
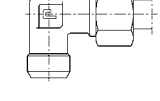

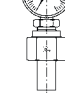

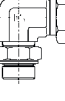
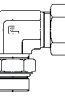
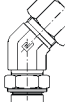

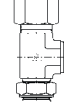


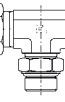
ТРУБНЫЕ СОЕДИНЕНИЯ ИЗ НЕРЖАВЕЮЩЕЙ СТАЛИ

Благодаря новым технологиям этот особый вид стали все чаще применяется в самых различных отраслях экономики: как, например, химическая промышленность, со всеми проблемами активных жидкостей, или компоненты для высокоточных гидравлических систем, где особое значение имеет чистота рабочей жидкости, используемых для управления сложным механизмом, или газопроводы, с проблемами температуры и перепадов давления или атомные электростанции, авиация и флот. Эти и многие другие сектора, такие же важные, заставили нас заботиться, прежде всего, о проблемах данного продукта. Вы можете выбрать в данном каталоге любые фитинги в исполнении из нержавеющей стали. По Вашему запросу, мы можем изготовить данные фитинги и из других видов стали, представленных на рынке.

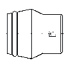
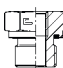
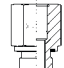
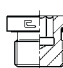
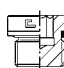
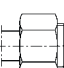
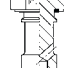
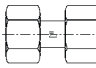
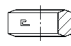
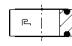
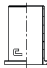
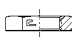



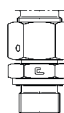



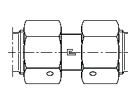
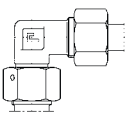
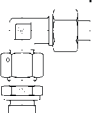
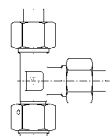
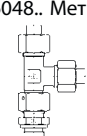
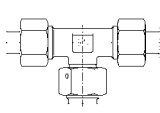
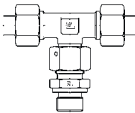
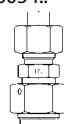

ПОСТОЯННОЕ СТРЕМЛЕНИЕ К УЛУЧШЕНИЮ КАЧЕСТВА


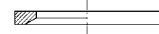
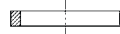
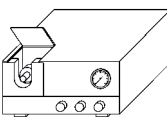
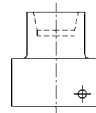
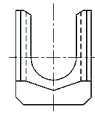
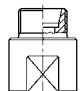

В нашей компании работают опытные и высококомпетентные сотрудники в отделе качества, постоянно улучшающие свои знания. Это 10% всего нашего персонала. С 1993 все инструкции и процедуры качества постоянно следуют правилам развития компании. Инспекции контролирующих органов многократно подтвердили соответствие всех процессов требованиям норм ISO 9001.

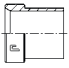

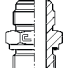
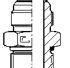
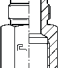

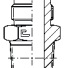
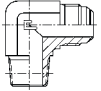
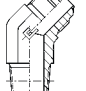
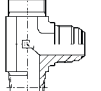
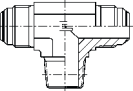
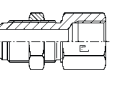
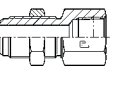
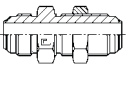
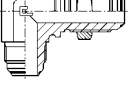
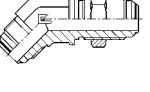
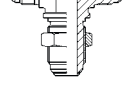
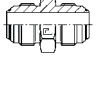
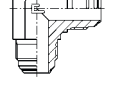
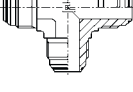
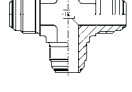
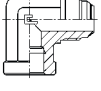
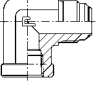
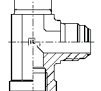
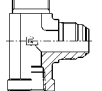
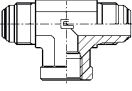
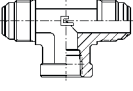
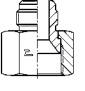
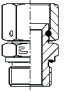
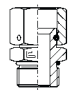
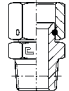
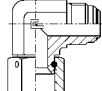
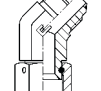
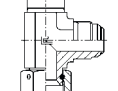
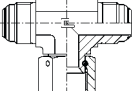
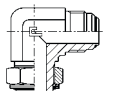
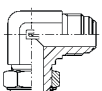
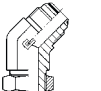
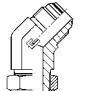
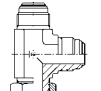
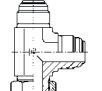
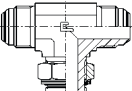
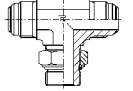
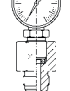
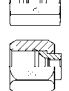
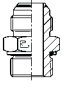
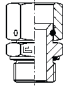
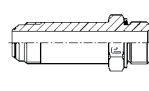
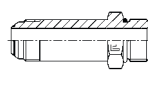
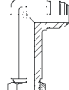
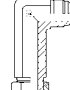
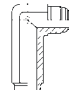
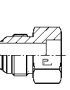
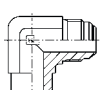
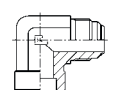
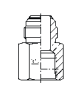
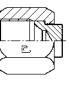
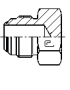

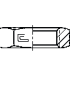
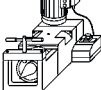
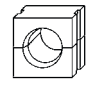
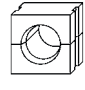
<p>Тип: 1001..</p>  <p>стр 76</p>	<p>Тип: 1001...4</p>  <p>стр 76</p>	<p>Тип: 1002..</p>  <p>стр 77</p>	<p>Тип: 1003.. BSPP Тип: 1004.. Метрич.</p>  <p>стр 78/79</p>	<p>Тип: 1005.. BSPP Тип: 1006.. Метрич.</p>  <p>стр 80/81</p>	<p>Тип: 1007.. BSPP Тип: 1008.. Метрич.</p>  <p>стр 82</p>	<p>Тип: 1009.. UNF/ UN-2A</p>  <p>стр 83</p>
<p>Тип: 10СТ..P NPT</p>  <p>стр 84</p>	<p>Тип: 1010.. NPT</p>  <p>стр 84</p>	<p>Тип: 10СТG..R BSPP</p>  <p>стр 85</p>	<p>Тип: 1011.. BSPP</p>  <p>стр 85</p>	<p>Тип: 10СТG...M Метрич. парал..</p>  <p>стр 85</p>	<p>Тип: 1012.. Метрич. парал.</p>  <p>стр 85</p>	<p>Тип: 1013.. BSPP Тип: 1014.. Метрич.</p>  <p>стр 86/87</p>
<p>Тип: 1015.. BSPP Тип: 1016.. Метрич.</p>  <p>стр 88</p>	<p>Тип: 1017.. BSPT Тип: 1018.. NPT</p>  <p>стр 89/90</p>	<p>Тип: 1019.. Метрич. конич.</p>  <p>стр 91</p>	<p>Тип: 1020.. BSPT Тип: 1021.. NPT</p>  <p>стр 92/93</p>	<p>Тип: 1022.. Метрич. конич.</p>  <p>стр 94</p>	<p>Тип: 1023.. BSPP Тип: 1024.. Метрич.</p>  <p>стр 95</p>	<p>Тип: 1025.. BSPT Тип: 1026.. NPT</p>  <p>стр 96</p>
<p>Тип: 1027.. Метрич. конич.</p>  <p>стр 97</p>	<p>Тип: 1028.. BSPP Тип: 1029.. Метрич.</p>  <p>стр 98</p>	<p>Тип: 1030.. BSPT Тип: 1031.. NPT</p>  <p>стр 99</p>	<p>Тип: 1032.. Метрич. конич.</p>  <p>стр 100</p>	<p>Тип: 1033.. BSPP Тип: 1034.. Метрич.</p>  <p>стр 101</p>	<p>Тип: 1035..</p>  <p>стр 102</p>	<p>Тип: 1036..</p>  <p>стр 103</p>
<p>Тип: 1037..</p>  <p>стр 104</p>	<p>Тип: 1038..</p>  <p>стр 105</p>	<p>Тип: 1039..</p>  <p>стр 106</p>	<p>Тип: 1040..</p>  <p>стр 107</p>	<p>Тип: 1041..</p>  <p>стр 108</p>	<p>Тип: 10LT..</p>  <p>стр 109</p>	<p>Тип: 1042..</p>  <p>110/111</p>
<p>Тип: 1043.. BSPP Тип: 1044.. Метрич.</p>  <p>112/113</p>	<p>Тип: 1045..</p>  <p>114/115</p>	<p>Тип: 10NTL..</p>  <p>стр 116</p>	<p>Тип: 1046..</p>  <p>117/118</p>	<p>Тип: 1047.. BSPP Тип: 1048.. Метрич.</p>  <p>119/120</p>	<p>Тип: 1049.. BSPP</p>  <p>стр 121</p>	<p>Тип: 10NTT..</p>  <p>стр 122</p>
<p>Тип: 1050..</p>  <p>стр 123/124</p>	<p>Тип: 1051.. BSPP Тип: 1052.. Метрич.</p>  <p>стр 125/126</p>	<p>Тип: 10Н..L</p>  <p>стр 127</p>	<p>Тип: 1053..</p>  <p>128/129</p>	<p>Тип: 10Н..S</p>  <p>стр 130</p>	<p>Тип: 1054..</p>  <p>131/132</p>	<p>Тип: 1055..</p>  <p>стр 133</p>
<p>Тип: 1056..</p>  <p>стр 134</p>	<p>Тип: 1057..</p>  <p>стр 135</p>	<p>Тип: 1058..</p>  <p>стр 136</p>	<p>Тип: 1059.. BSPP</p>  <p>стр 137</p>	<p>Тип: 10CFM.. BSPP</p>  <p>стр 138</p>	<p>Тип: 1060.. BSPP</p>  <p>стр 138</p>	<p>Тип: 1061.. BSPP Тип: 1062.. Метрич.</p>  <p>139/140</p>
<p>Тип: 1063.. UNF/ UN-2A</p>  <p>стр 141</p>	<p>Тип: 1064.. BSPP Тип: 1065.. Метрич.</p>  <p>142/143</p>	<p>Тип: 1066.. UNF/ UN-2A</p>  <p>стр 144</p>	<p>Тип: 1067.. BSPP Тип: 1068.. Метрич.</p>  <p>145/146</p>	<p>Тип: 1069.. UNF/ UN-2A</p>  <p>стр 147</p>	<p>Тип: 1070.. BSPP Тип: 1071.. Метрич.</p>  <p>148/149</p>	<p>Тип: 1072.. UNF/ UN-2A</p>  <p>стр 150</p>

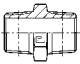
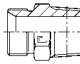
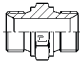
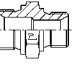
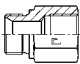
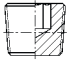
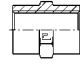
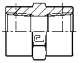
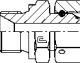
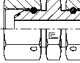
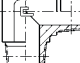
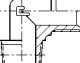

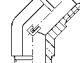
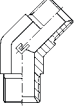
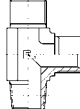
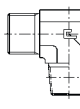
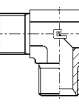
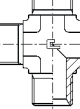
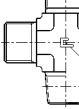
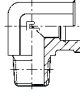
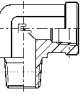
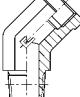
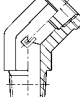
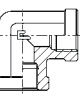
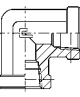
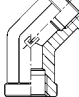
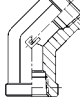
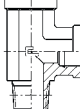
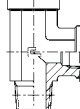
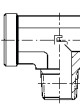
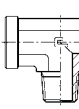
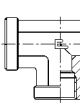
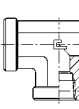
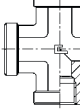
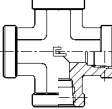
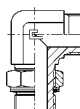
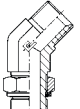
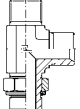
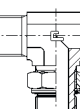
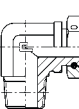
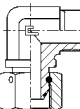
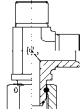
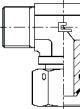
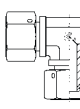
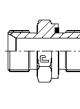
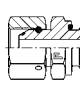
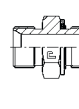
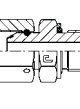
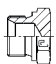

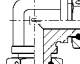
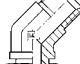
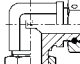
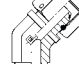
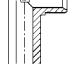
Техническая информация стр. 1÷75

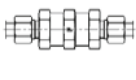




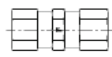

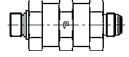
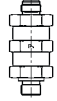
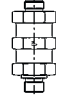
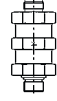
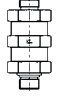
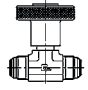
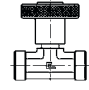
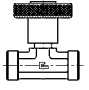
Тип: 1073.. 	Тип: 1074..BSPP 	Тип: 1075..BSPP 	Тип: 1076.. BSPP Тип: 1077.. Метрич. 	Тип: 1078.. BSPP Тип: 1079.. Метрич. 	Тип: 1080.. 	Тип: 1081.. BSPP Тип: 1082.. Метрич. 
стр 151	стр 152	стр 152	стр 153	стр 154	стр 155	стр 156
Тип: 1083.. 	Тип: 1084.. 	Тип: 1085.. 	Тип: 1086.. 	Тип: 1087.. 	Тип: 1088.. BSPP Тип: 1089.. Метрич. 	
стр 157	стр 157	стр 158	стр 158	стр 158	стр 159	

Тип: 6005.. BSPP Тип: 6006.. Метрич. 	Тип: 6007.. BSPP Тип: 6008.. Метрич. 	Тип: 6009.. UNF/ UN-2A 	Тип: 6010.. NPT 	Тип: 6035.. 	Тип: 6042.. 	Тип: 6043.. BSPP Тип: 6044.. Метрич. 
стр 162	стр 163	стр 164	стр 165	стр 166	стр 167	стр 168
Тип: 6046.. 	Тип: 6047.. BSPP Тип: 6048.. Метрич. 	Тип: 6050.. 	Тип: 6051.. BSPP Тип: 6052.. Метрич. 	Тип: 6053.. Тип: 6054.. 	Тип: 6060..BSPP 	
стр 169	стр 170	стр 171	стр 172	173/174	стр 175	

Тип: 0301.. NBR Тип: 0302.. Viton 	Тип: 0303.. NBR Тип: 0304.. Viton 	Тип: 0305.. NBR Тип: 0306.. Viton 	Тип: 100000 	Тип: 1000.. 	Тип: 1000.. 	Тип: 1000.. 
стр 160	стр 160	стр 160	стр 161	стр 161	стр 161	стр 161
Тип: 1000.. 						
стр 161						

Тип: 2001.. 	Тип: 2002.. 	Тип: 2003.. BSPP Тип: 2004.. Метрич. 	Тип: 2005.. UNF/ UN-2A 	Тип: 2006.. BSPP 	Тип: 2007.. NPT 	Тип: 2008.. BSPT Тип: 2009.. NPT 
стр 176	стр 176	стр 177/178	стр 179	стр 180	стр 180	стр 181/182
Тип: 2010.. BSPT Тип: 2011.. NPT 	Тип: 2012.. BSPT Тип: 2013.. NPT 	Тип: 2014.. BSPT Тип: 2015.. NPT 	Тип: 2016.. BSPT Тип: 2017.. NPT 	Тип: 2018.. BSPP 	Тип: 2019.. NPT 	Тип: 2020.. 
стр 183/184	стр 185	стр 186	стр 187	стр 188	стр 188	стр 189
Тип: 2021.. 	Тип: 2022.. 	Тип: 2023.. 	Тип: 2024.. 	Тип: 2025.. 	Тип: 2026.. 	Тип: 2027.. 
стр 189	стр 190	стр 190	стр 191	стр 191	стр 192	стр 192
Тип: 2028.. BSPP 	Тип: 2029.. NPT 	Тип: 2030.. BSPP 	Тип: 2031.. NPT 	Тип: 2032.. BSPP 	Тип: 2033.. NPT 	Тип: 2034.. 
стр 193	стр 193	стр 194	стр 194	стр 195	стр 195	стр 196
Тип: 2035.. BSPP Тип: 2036.. Метрич. 	Тип: 2037.. UNF/ UN-2A 	Тип: 2038.. BSPT Тип: 2039.. NPT 	Тип: 2040.. 	Тип: 2041.. 	Тип: 2042.. 	Тип: 2043.. 
стр 197	стр 198	стр 199	стр 200	стр 200	стр 201	стр 201
Тип: 2044.. BSPP Тип: 2045.. Метрич. 	Тип: 2046.. UNF/ UN-2A 	Тип: 2047.. BSPP Тип: 2048.. Метрич. 	Тип: 2049.. UNF/ UN-2A 	Тип: 2050.. BSPP Тип: 2051.. Метрич. 	Тип: 2052.. UNF/ UN-2A 	Тип: 2053.. BSPP Тип: 2054.. Метрич. 
стр 202	стр 203	стр 204	стр 205	стр 206	стр 207	стр 208
Тип: 2055.. UNF/ UN-2A 	Тип: 2056.. BSPP 	Тип: 2057.. BSPP 	Тип: 2058.. BSPP Тип: 2059.. Метрич. 	Тип: 2060.. BSPP Тип: 2061.. Метрич. 	Тип: 2062.. BSPP Тип: 2063.. Метрич. 	Тип: 2064.. UNF/ UN-2A 
стр 209	стр 210	стр 210	стр 211/212	стр 213	стр 214	стр 215
Тип: 2065.. BSPP Тип: 2066.. Метрич. 	Тип: 2067.. UNF/ UN-2A 	Тип: 2068.. NPT 	Тип: 2069.. 	Тип: 2070.. 	Тип: 2071.. 	Тип: 2072.. 
стр 216/217	стр 218	стр 219	стр 220	стр 221	стр 222	стр 223
Тип: 2073.. 	Тип: 2074.. 	Тип: 2075.. UNF/ UN-2A 	Тип: 2076.. 	Тип: 200000 	Тип: 2000.. 	Тип: 2000.. 
стр 223	стр 224	стр 224	стр 224	стр 225	стр 225	стр 225

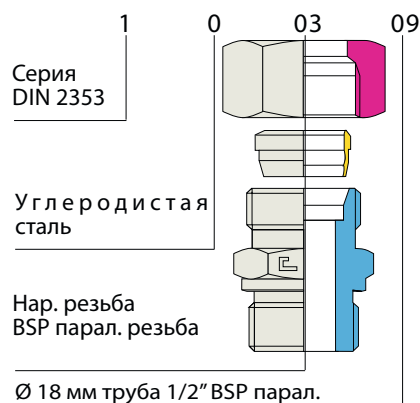
Тип: 3001.. BSPT Тип: 3002.. NPT 	Тип: 3003.. BSPP/ cop. 	Тип: 3005.. BSPP Тип: 3006.. Метрич. 	Тип: 3007.. BSPP/Метрич. 	Тип: 3008.. BSPP Тип: 3009.. Метрич. 	Тип: 3010.. BSPT Тип: 3011.. NPT 	Тип: 3012.. BSPP Тип: 3013.. Метрич. 
стр 226	стр 227	стр 228/229	стр 230	стр 231	стр 232	стр 233
Тип: 3014.. BSPT Тип: 3015.. NPT 	Тип: 3016.. BSPP Тип: 3017.. Метрич. 	Тип: 3018.. BSPP Тип: 3019.. Метрич. 	Тип: 3020.. BSPT Тип: 3021.. NPT 	Тип: 3022.. BSPP/ cop. 	Тип: 3024.. BSPP Тип: 3025.. Метрич. 	Тип: 3026.. BSPP/ cop. 
стр 234	стр 235	стр 236	стр 237	стр 238	стр 239	стр 240
Тип: 3028.. BSPP Тип: 3029.. Метрич. 	Тип: 3030.. BSPP/ cop. 	Тип: 3032.. BSPP/ cop. 	Тип: 3034.. BSPP Тип: 3035.. Метрич. 	Тип: 3036.. BSPP 	Тип: 3037.. BSPP/ NPT 	Тип: 3038.. BSPP/ cop. 
стр 241	стр 242	стр 243	стр 244	стр 245	стр 245	стр 246
Тип: 3039.. NPT 	Тип: 3040.. BSPP/ cop. 	Тип: 3041.. NPT 	Тип: 3042.. BSPP 	Тип: 3043.. NPT 	Тип: 3044.. BSPP 	Тип: 3045.. NPT 
стр 246	стр 247	стр 247	стр 248	стр 248	стр 249	стр 249
Тип: 3046.. BSPP/ cop. 	Тип: 3047.. NPT 	Тип: 3048.. BSPP/ cop. 	Тип: 3049.. NPT 	Тип: 3050.. BSPP 	Тип: 3051.. NPT 	Тип: 3052.. BSPP 
стр 250	стр 250	стр 251	стр 251	стр 252	стр 252	стр 253
Тип: 3053.. NPT 	Тип: 3054.. BSPP Тип: 3055.. Метрич. 	Тип: 3056.. BSPP Тип: 3057.. Метрич. 	Тип: 3058.. BSPP Тип: 3059.. Метрич. 	Тип: 3060.. BSPP Тип: 3061.. Метрич. 	Тип: 3062.. BSPP/ cop. 	Тип: 3064.. BSPP Тип: 3065.. Метрич. 
стр 253	стр 254	стр 255	стр 256	стр 257	стр 258	стр 259
Тип: 3066.. BSPP Тип: 3067.. Метрич. 	Тип: 3068.. BSPP Тип: 3069.. Метрич. 	Тип: 3070.. BSPP Тип: 3071.. Метрич. 	Тип: 3072.. BSPP 	Тип: 3073.. BSPP 	Тип: 3074.. BSPP Тип: 3075.. Метрич. 	Тип: 3076.. BSPP Тип: 3077.. Метрич. 
стр 260	стр 261	стр 262	стр 263	стр 263	стр 264	стр 265
Тип: 3078.. BSPP 	Тип: 3079.. BSPP 	Тип: 3080.. BSPP Тип: 3081.. Метрич. 	Тип: 3082.. BSPP Тип: 3083.. Метрич. 	Тип: 3084.. BSPP Тип: 3085.. Метрич. 	Тип: 3086.. BSPP Тип: 3087.. Метрич. 	Тип: 3088.. BSPP Тип: 3089.. Метрич. 
стр 266	стр 266	стр 267	стр 268	стр 269	стр 270	стр 271

<p>Тип: 5001..</p>  <p>стр 272</p>	<p>Тип: 5002.. BSPP Тип: 5003.. Метрич.</p>  <p>стр 273</p>	<p>Тип: 5004.. BSPP Тип: 5005.. Метрич.</p>  <p>стр 274</p>	<p>Тип: 5006.. BSPT Тип: 5007.. NPT</p>  <p>стр 275</p>	<p>Тип: 5008.. BSPT Тип: 5009.. NPT</p>  <p>стр 276</p>	<p>Тип: 5010.. BSPP Тип: 5011.. Метрич.</p>  <p>стр 277</p>	<p>Тип: 5012.. BSPT Тип: 5013.. NPT</p>  <p>стр 278</p>
<p>Тип: 5014..</p>  <p>стр 279</p>	<p>Тип: 5015.. BSPP Тип: 5016.. Метрич.</p>  <p>стр 280</p>	<p>Тип: 5017.. BSPP Тип: 5018.. Метрич.</p>  <p>стр 281</p>	<p>Тип: 5019.. UNF/ UN-2A</p>  <p>стр 282</p>	<p>Тип: 5020.. UNF/ UN-2A</p>  <p>стр 283</p>	<p>Тип: 5021..</p>  <p>стр 284</p>	<p>Тип: 5022.. BSPP Тип: 5023.. Метрич.</p>  <p>стр 284</p>
<p>Тип: 5024.. BSPT Тип: 5025.. NPT</p>  <p>стр 285</p>						

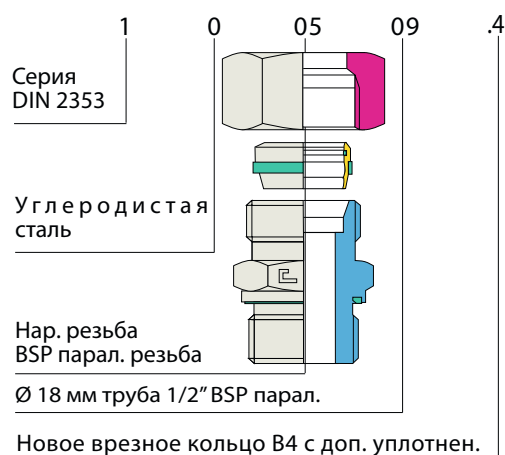
ПРИМЕР ЗАКАЗА

B3 СТАНДАРТНОЕ ВРЕЗНОЕ КОЛЬЦО

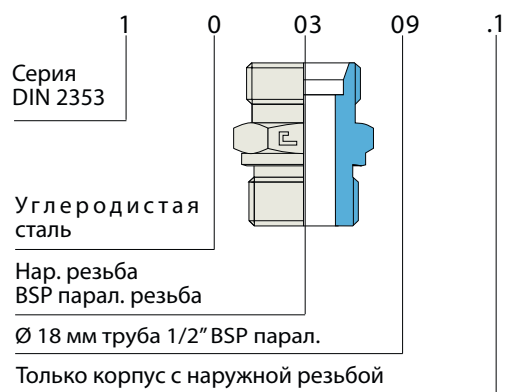
- если Вам требуется нар. резьба \varnothing 18 мм трубы с 1/2" BSP резьбой, сделанной из углеродистой стали со стандартным врезным кольцом:

**B4** ПАТЕНТОВАННОЕ ВРЕЗНОЕ КОЛЬЦО

- если Вам требуется нар. резьба \varnothing 18 мм трубы с 1/2" BSP резьбой, сделанной из углеродистой стали с новым врезным кольцом B4 с уплотнением NBR:
- по желанию можно укомплектовать уплотнением VITON добавив ".V" после последней цифры артикула.

**ФИТИНГ** ТОЛЬКО КОРПУС

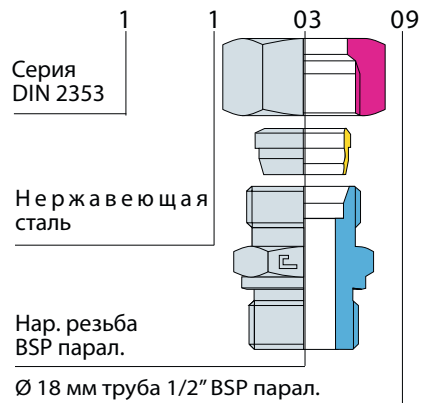
- если Вы заказываете только корпус, добавьте ".1" после последней цифры кода:



ПРИМЕР ЗАКАЗА

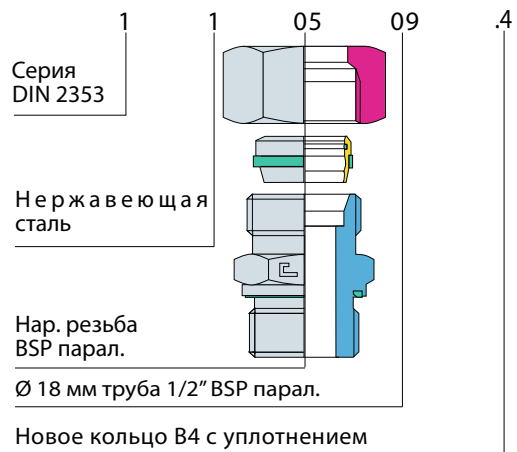
B3 СТАНДАРТНОЕ КОЛЬЦО

- если Вам требуется нар. резьба Ø 18 мм трубы с 1/2" BSP резьбой, сделанной из нержавеющей стали со стандартным врезным кольцом:



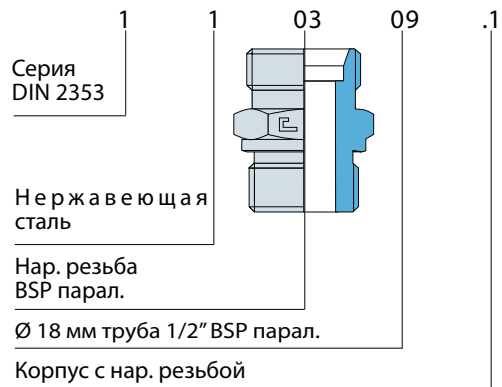
B4 ПАТЕНТОВАННОЕ КОЛЬЦО

- если Вам требуется нар. резьба Ø 18 мм трубы с 1/2" BSP резьбой, сделанной из нержавеющей стали с новым врезным кольцом B4 с уплотнением NBR:
- по желанию можно укомплектовать уплотнением VITON добавив ".V" после последней цифры артикула.



ФИТИНГ ТОЛЬКО КОРПУС

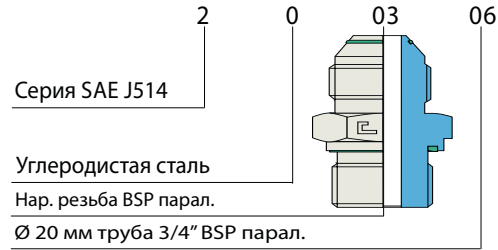
- если Вы заказываете только корпус, добавьте ".1" после последней цифры кода:



ПРИМЕР ЗАКАЗА

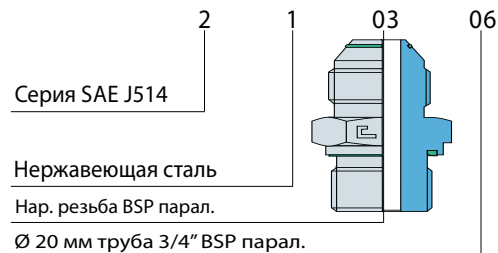
SAE

- Если Вам требуется корпус с наружной резьбой для трубы Ø 20 мм с резьбой 3/4" BSP из углеродистой стали с уплотнением NBR:
- если Вы желаете заказать уплотнение из VITON добавьте ".V" после последней цифры артикула



SAE

- Если Вам требуется корпус с наружной резьбой для трубы Ø 20 мм с резьбой 3/4" BSP из нержавеющей стали с уплотнением VITON:
- если Вы желаете заказать уплотнение из NBR, добавьте ".N" после последней цифры артикула

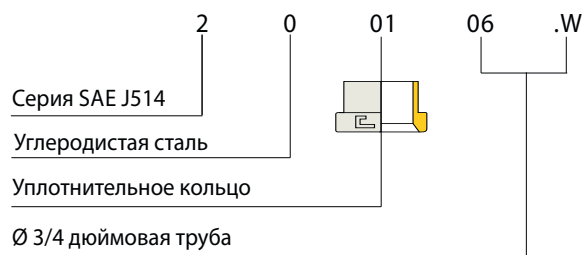


SAE

- Если Вам требуется стандартный SAE J514 без уплотнительного кольца, добавьте ".3" после последней цифры артикула, например, 200306.3 или 210306.3.

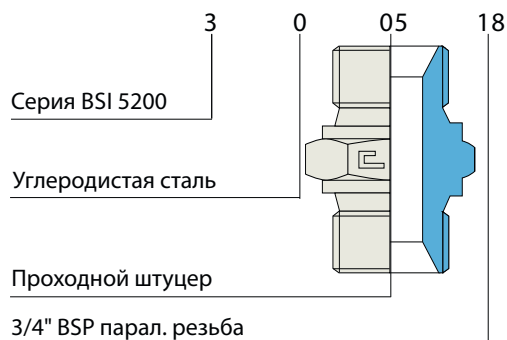
SAE

- Если Вам требуется заказать соединение для дюймовой (не BSP) резьбы добавьте в конце артикула ".W"



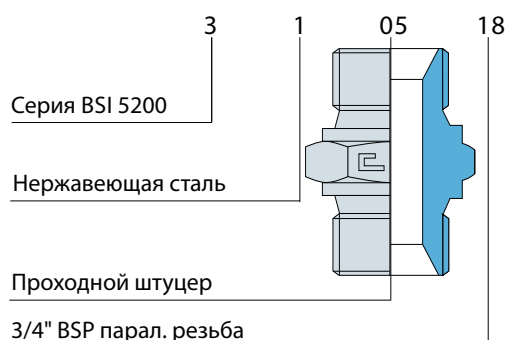
BSI

- Если Вам необходимо заказать корпус с наружной резьбой для Ø 18 мм трубы с резьбой 3/4" BSP парал. из углеродистой стали



BSI

- Если Вам необходимо заказать корпус с наружной резьбой для Ø 18 мм трубы с резьбой 3/4" BSP парал. из нержавеющей стали



ОБЩАЯ ИНФОРМАЦИЯ

• СТАЛЬ, ИСПОЛЬЗУЕМАЯ ДЛЯ ВСЕХ СЕРИЙ

Фитинги из углеродистой стали

Части изделия	Спецификация на материал				Ссылка на нормы
Кольцо / муфта	CF9SMnPb36	CF9SMnPb28	CF9SMn36	CF9SMn28	UNI 4838
	11SMnPb37	11SMnPb30	11SMn37	11SMn30	EN 10087
Гайка	CF9SMnPb36	CF9SMnPb28	CF9SMn36	CF9SMn28	UNI 4838
	11SMnPb37	11SMnPb30	11SMn37	11SMn30	EN 10087
Прямой корпус	CF9SMnPb36	CF9SMnPb28	CF9SMn36	CF9SMn28	UNI 4838
	11SMnPb37	11SMnPb30	11SMn37	11SMn30	EN 10087
Изогнутый корпус	-	-	CF9SMn36	CF9SMn28	UNI 4838
	-	-	11SMn37	11SMn30	EN 10087

Фитинги из нержавеющей стали

Части изделия	Спецификация на материал		Ссылка на нормы
Кольцо / муфта	X6CrNiMoTi17-12-2 (1.4571)		DIN 17440
	X5CrNiMo17-12-2 (1.4401)		EN 10088
Гайка	X6CrNiMoTi17-12-2 (1.4571)		DIN 17440
	X2CrNiMo17-12-2 (1.4404)		EN 10088
Прямой корпус	X6CrNiMoTi17-12-2 (1.4571)		DIN 17440
	X5CrNiMo17-12-2 (1.4401)		EN 10088
Изогнутый корпус	X6CrNiMoTi17-12-2 (1.4571)		DIN 17440
	X5CrNiMo17-12-2 (1.4401)		EN 10088

• ДОПУСТИМЫЕ РАБОЧИЕ ТЕМПЕРАТУРЫ

Углеродистая сталь -20° до + 120° градусов Цельсия, согласно ISO 8434
Нержавеющая сталь -60° до + 200° градусов Цельсия, согласно ISO 8434

• ИЗМЕНЕНИЕ РАБОЧЕГО ДАВЛЕНИЯ

Допустимое рабочее Давление для фитингов из нержавеющей стали 1.4571 может упасть в процессе работы в соответствии с ISO 8434, учитывая температуру рабочей жидкости. В многокомпонентных системах процент должен быть рассчитан по самому слабому компоненту.

Тип стали	Рабочая температура	Процент снижения
1.4571	≥ 50°C	- 4%
1.4571	≥ 100°C	- 11%
1.4571	≥ 200°C	- 20%

• ЭЛЕМЕНТЫ УПЛОТНЕНИЙ

Обычно, они произведены из NBR. Все они имеют рабочую температуру от -35° до +100° градусов Цельсия с твердостью 85 ± 5 shores. Для более высоких температур используется Viton® - он работает в диапазонах от -25° до + 200° градусов Цельсия с твердостью 80 ± 5 shores. Все фитинги должны быть собраны с уплотнениями или прокладками по DIN 7716.

• УПЛОТНЕНИЯ НА РЕЗЬБОВЫХ СОЕДИНЕНИЯХ

Чтобы получить идеальную герметичность, конус резьбы с наружной нарезкой и внутренней должны быть четко сопоставлены друг другу. Цилиндрическая внутренняя резьба должна быть соединена только с цилиндрической наружной резьбой. Практически возможно соединить цилиндрическую и коническую резьбу, но данная комбинация может быть применена только при использовании низких и средних давлений и никогда при использовании высоких. В случаях соединения цилиндрической резьбы с относительно мягкими материалами, желательно использовать уплотнения из искусственной резины (NBR), которые позволяют гарантировать надежное уплотнение, даже при минимальной затяжке соединения.

VITON® торговая марка DuPont Dow Elastomers

• ПОКРЫТИЕ ФИТИНГОВ ИЗ УГЛЕРОДИСТОЙ СТАЛИ

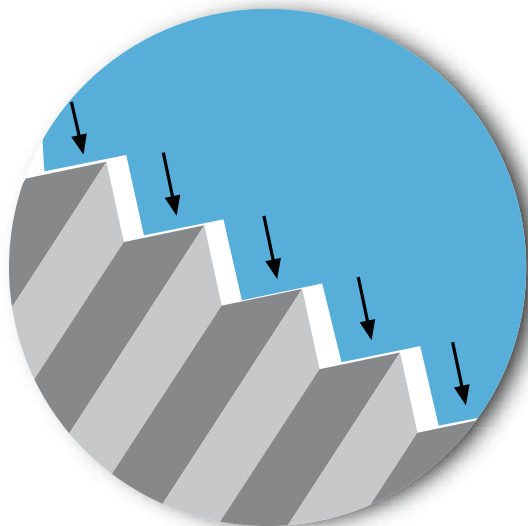
Все фитинги и клапаны обработаны гальваникой, согласно UNI ISO 2081 и 4520. Все части после обработки выглядят белыми, с легким оттенком желтого цвета. Толщина гальваники $8 \div 12$ микрон. Наша гальваника полностью соответствует последним экологическим директивам ЕЭС в части использования несвязанного шестивалентного хрома. Сопротивление в солевом тумане при стандартной концентрации соли (испытания в соответствии с UNI ISO 9227) составляет 400 часов до момента, когда защитный слой начинает стираться. Кроме того, эта гальваника, химически смазывая изделие, снижает тем самым требования к моменту силы закручивания. В связи с этим, фитинги могут быть подвержены и внешнему воздействию агрессивной среды, при условии, что окружающая среда не очень агрессивна. Врезное кольцо после термообработки для упрочнения поверхности, пассивной гальваники и экологического цинкования, помещаются для промывки в ванну, что облегчает сборку.

• ПОКРЫТИЕ ФИТИНГОВ ИЗ НЕРЖАВЕЮЩЕЙ СТАЛИ

Все фитинги гальванируются с химическим процессом очистки, который устраняет все окислы и заусенцы, без изменения или повреждения продукта. После этого следует ванна для очистки продукта и удаления последних примесей, если таковые имеются. Арматура после гальваники выглядит действительно ярко, подходяще для промышленного применения, где этот вид стали, как правило, запрашивается.

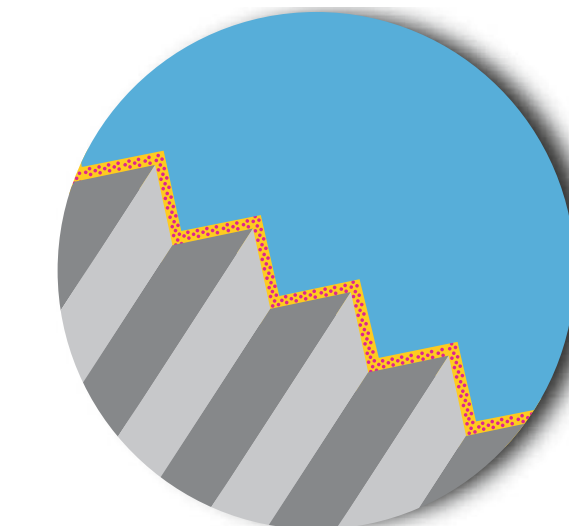
• ТЕРМООБРАБОТКА

После производства врезные кольца подлежат термообработке для укрепления поверхности.



ФИТИНГИ ИЗ НЕРЖАВЕЮЩЕЙ СТАЛИ

По причине особенности характеристик данного типа стали (жесткая, но мягкая) особое внимание необходимо уделить смазке при сборке компонентов системы. Правильно выбрать смазку и правильно нанести нужное количество в месте соединения позволит Вам избежать проблем при соединении фитингов.



ПРОТИВОЗАДИРНАЯ ЗАЩИТА

Сделана на основе никеля под воздействием высокого давления образуются "миллионы зерен никеля", которые вращаются между поверхностями. Это позволяет безопаснее и легче собирать и разбирать изделия. Эта защита может быть использована, как внутри, так и снаружи помещений. Это защищает резьбу от повреждений, ржавчины и износа. Никель покрывает соединяемые части, избегая мест сварки, и, более того, никель выступает в виде коллоидного соединения, без присутствия углеродов.

Согласно спецификации Mil. A 907 D. Одобрено Министерством Сельского хозяйства США (USAD).

Упаковка весом 227 гр. Артикул 82356.

NB: Не использовать на системах с кислородом или в присутствии аммиака или ацетилена.

• ТРУБЫ ИЗ УГЛЕРОДИСТОЙ СТАЛИ ИСПОЛЬЗУЮТСЯ ДЛЯ ВСЕХ СЕРИЙ СОЕДИНЕНИЙ

- Из углеродистых труб мы рекомендуем использовать калиброванные бесшовные холоднотянутые из материала ST 37.4 согласно DIN 1630 и DIN 2391.
- Максимально допустимая твердость по внешнему диаметру трубы 75 HRB.
- Указанные давления рассчитаны для постоянного значения давления и температур от -40 до +120 °С.

Ø Трубы мм	Допуск мм	Толщина мм	Стат. DIN 2413-I Давление Атм.	Динамич. DIN 2413-III Давление Атм.	Вес Кг/м
4		0,5	313	274	0,047
4	±0,1	1	522	502	0,075
6		1	389	374	0,123
6	±0,1	1,5	549	528	0,166
6		2	692	665	0,197
8		1	333	289	0,222
8	±0,1	1,5	431	441	0,240
8		2	549	528	0,296
8		2,5	658	632	0,339
10		1	282	249	0,222
10	±0,1	1,5	373	358	0,314
10		2	478	460	0,395
10		2,5	576	553	0,462
10		3	666	641	0,518
12		1*	235	210	0,271
12	±0,08	1,5	353	305	0,388
12		2	409	393	0,493
12		2,5	495	476	0,586
12		3	576	553	0,666
12		3,5	651	627	0,734
14		1,5	302	265	0,462
14	±0,08	2	403	343	0,592
14		2,5	434	417	0,709
14		3	507	487	0,814
14		3,5	576	553	0,906
15		1,5	282	249	0,499
15	±0,08	2	376	323	0,641
15		3	478	460	0,888
16		1,5**	264	234	0,536
16	±0,08	2	353	305	0,691
16		2,5	386	372	0,832
16		3	452	435	0,962
18	±0,08	1,5*	235	210	0,610

Ø Трубы мм	Допуск мм	Толщина мм	Стат. DIN 2413-I Давление Атм.	Динамич. DIN 2413-III Давление Атм.	Вес Кг/м
18		2	313	274	0,789
18	±0,08	2,5	392	335	0,956
18		3	409	393	1,111
20		2**	282	249	0,888
20	±0,08	2,5	353	305	1,079
20		3	373	358	1,258
20		3,5	426	410	1,424
20		4	478	460	1,578
22		2*	256	228	0,986
22	±0,08	2,5	320	280	1,202
22		3	385	329	1,406
25		2*	226	202	1,134
25	±0,08	2,5	282	249	1,387
25		3	338	294	1,628
25		4	394	379	2,072
25		4,5	437	420	2,275
28		2*	201	182	1,282
28	±0,08	2,5	252	224	1,572
28		3	302	265	1,850
30		2**	168	171	1,381
30	±0,08	2,5	235	210	1,695
30		3	282	249	1,998
30		4	376	323	2,565
35		2*	161	147	2,189
35	±0,15	2,5	201	182	2,004
35		3	242	216	2,367
35		4	322	281	3,058
38		3**	223	200	2,589
38	±0,15	4	297	261	3,354
38		5	371	319	4,069
42	±0,2	3	201	182	2,885
42		4	269	238	3,749

* Необходимо использовать муфту, если использовать по DIN 2353

** Трубы, которые будут использоваться для норм ISO 8434-2 / SAE J514

РАСЧЕТ ДАВЛЕНИЯ

Расчет давления при статике производится в соответствии с DIN 2413-I с пределом текучести $K = 235 \text{ N/mm}^2$.

Для труб с внешним / внутренним отношением диаметра $> 1,35$ расчет производится в соответствии с DIN 2413-III, но с пределом текучести $K = 235 \text{ N/mm}^2$.

Расчет давления при динамических нагрузках производится в соответствии с DIN 2413-III с пределом текучести $K = 226 \text{ N/mm}^2$.

Коэффициент безопасности $S = 1,5$. Поправка $C = 0,8$ для труб диаметром 4мм, $C = 0,85$ для труб диаметром 6-8мм, $C = 0,9$ для труб диаметром > 8 мм.

Коррозия: дополнительные поправки не учитываются для расчета давления.

• ТРУБЫ ИЗ НЕРЖАВЕЮЩЕЙ СТАЛИ ИСПОЛЬЗУЮТСЯ ДЛЯ ВСЕХ ТИПОВ СОЕДИНЕНИЙ

- Из нержавеющей труб мы советуем использовать калиброванную бесшовную холоднотянутую из материала 1,4571 согласно DIN 17458 или ASTM A269.
- Максимально допустимая твердость по внешнему диаметру трубы 85 HRB.
- Указанные давления рассчитаны при постоянном значении давления и температурах от -60 до +200 °С.

Ø Трубы мм	Допуск мм	Толщина мм	Стат. DIN 2413-I Давление Атм.	Вес Кг/м
4	±0,1	0,5	326	0,048
4		1	544	0,076
6	±0,1	1	406	0,125
6		1,5	572	0,169
6		2	721	0,200
8	±0,1	1	347	0,225
8		1,5	449	0,244
8		2	572	0,301
8		2,5	686	0,344
10	±0,1	1	294	0,225
10		1,5	389	0,319
10		2	498	0,401
10		2,5	601	0,469
10		3	694	0,526
12	±0,08	1*	245	0,275
12		1,5	368	0,394
12		2	426	0,500
12		2,5	516	0,595
12		3	601	0,676
12		3,5	679	0,745
14	±0,08	1,5	315	0,469
14		2	420	0,601
14		2,5	452	0,720
14		3	529	0,826
14		3,5	601	0,920
15	±0,08	1,5	294	0,507
15		2	392	0,651
15		3	498	0,902
16	±0,08	1,5**	275	0,544
16		2	368	0,702
16		2,5	402	0,845
16		3	471	0,977
18	±0,08	1,5*	245	0,619

Ø Трубы мм	Допуск мм	Толщина мм	Стат. DIN 2413-I Давление Атм.	Вес Кг/м
18	±0,08	2	326	0,801
18		2,5	409	0,971
18		3	426	1,128
20	±0,08	2**	294	0,902
20		2,5	368	1,095
20		3	389	1,277
20		3,5	444	1,446
20		4	498	1,602
22	±0,08	2*	267	1,001
22		2,5	334	1,220
22		3	401	1,427
25	±0,08	2*	236	1,151
25		2,5	294	1,408
25		3	352	1,653
25		4	411	2,104
25		4,5	456	2,310
28	±0,08	2*	210	1,301
28		2,5	263	1,596
28		3	315	1,878
30	±0,08	2**	175	1,402
30		2,5	245	1,721
30		3	294	2,028
30		4	392	2,604
35	±0,15	2*	168	2,222
35		2,5	210	2,034
35		3	252	2,403
35		4	336	3,104
38	±0,15	3**	232	2,628
38		4	310	3,405
38		5	387	4,131
42	±0,2	3	210	2,929
42		4	280	3,806

* Необходимо использовать муфту, если использовать по DIN 2353

** Трубы, которые будут использоваться для норм ISO 8434-2 / SAE J514

РАСЧЕТ ДАВЛЕНИЯ

Расчет давления в статике производится в соответствии с DIN 2413-I с пределом текучести $K = 245\text{N}/\text{мм}^2$.

Для труб с внешним / внутренним отношением диаметра $> 1,35$ расчет производится в соответствии с DIN 2413-III, но с пределом текучести $K = 245\text{N}/\text{мм}^2$.

Давление при динамических нагрузках в соответствии с DIN 2413-III не перечислено, поскольку в DIN 17458 постоянный коэффициент усталости металла K , также не был перечислен.

Мы рекомендуем для расчета в соответствии с DIN 2413 III предположить значение $K = 190\text{N}/\text{мм}^2$.

Коэффициент безопасности $S = 1,5$, поправка $C = 0,9$.

Коррозия: дополнительные допуски не учитываются для расчета давления.

• Недостаточная толщина стенок трубы, или слишком низкое продольное сопротивление труб (в частности, очень мягкая сталь) может создать проблемы при использовании врезного кольца в связи с нарушением уплотнения и снижения коэффициента безопасности. Будьте внимательны при выборе труб. Есть хорошее правило: подобрать трубу таким образом, чтобы внутренние изменения толщины (уменьшение внутреннего диаметра) не превышали 3 / 10 от долей миллиметра до труб с внешним диаметром 16мм и 4 / 10 миллиметра на большие диаметры.

• ТАБЛИЦА СОВМЕСТИМОСТИ ИСПОЛЗУЕМЫХ ЖИДКОСТЕЙ

Указанная таблица показывает Вам совместимость различных жидкостей для правильного выбора фитингов (углеродистая или нержавеющая сталь), уплотнением (NBR или Viton®) и типом уплотнения (металл-металл, металл-металл плюс уплотнение).

Жидкость	Углеродистая сталь	Нержавеющая сталь	NBR	VITON®
Ацетицен	●	●	●	●
Ацетон	●	●	●	●
Соляная кислота	●	●	●	●
Фосфорная кислота	●	●	●	●
Азотная кислота	●	●	●	●
Серная кислота	●	●	●	●
Вода	●	●	●	●
Дистиллированная вода	●	●	●	●
Морская вода	●	●	●	●
Ангидрид азотноватый	●	●	●	●
Скипидар	●	●	●	●
Аммиак, холодный	●	●	●	●
Аммиак жидкий	●	●	●	●
Диоксид углерода	●	●	●	●
Аргон	●	●	●	●
Воздух	●	●	●	●
Сжатый воздух	●	●	●	●
ASTM-Oil, n°1	●	●	●	●
ASTM-Oil, n°2	●	●	●	●
ASTM-Oil, n°3	●	●	●	●
Азот	●	●	●	●
Бензол	●	●	●	●
Оксид серы	●	●	●	●
Дисульфит углерода	●	●	●	●
Бутан	●	●	●	●
Хлор	●	●	●	●
Гелий	●	●	●	●
Этан	●	●	●	●
Эфиры	●	●	●	●
Горючие газы	●	●	●	●
Природный газ	●	●	●	●
Природный газ необработанный	●	●	●	●
Дизельное топливо	●	●	●	●
Глицерин	●	●	●	●
Гликоль	●	●	●	●
Водород	●	●	●	●
Йод	●	●	●	●
Керосин	●	●	●	●
Метан	●	●	●	●
Метанол	●	●	●	●
Мазут	●	●	●	●

Жидкость	Углеродистая сталь	Нержавеющая сталь	NBR	VITON®
Неон	●	●	●	●
Нефть	●	●	●	●
Мазутное топливо	●	●	●	●
Тормозная жидкость	●	●	●	●
Трансмиссионные масла	●	●	●	●
Минеральные масла	●	●	●	●
Природные минеральные масла	●	●	●	●
Гидравлическое масло	●	●	●	●
Растительное масло	●	●	●	●
Окись углерода	●	●	●	●
Кислород	●	●	●	●
Озон	●	●	●	●
Пентан газ	●	●	●	●
Пентан жидкость	●	●	●	●
Пропан	●	●	●	●
Силикон	●	●	●	●
Стирол	●	●	●	●
Толуол	●	●	●	●
Трихлорэтилен	●	●	●	●
Пар	●	●	●	●
Ксилол	●	●	●	●

Легенда

- = Высокая стойкость
- = Допустимая стойкость
- = Стойкость отсутствует
- = Недостаточно данных

VITON® торговая марка DuPont Dow Elastomers

ПРЕДПИСАНИЯ ПО РАБОТЕ СО ВСЕМИ СЕРИЯМИ ФИТИНГОВ

- Используйте только CAST SpA компоненты для одной и той же сборки
- Полностью следуйте инструкциям настоящего каталога, нормам утилизации, нормам и правилам техники безопасности, инструкциям по сборке и соответствию давлению для каждого используемого фитинга.
- Следуйте таблицам соответствия давления и температуры при использовании фитингов.
- Следуйте значениям затягивания фитингов в инструкции по сборке.
- Смазывайте все компоненты перед сборкой.
- Все трубки должны быть предварительно собраны или развальцованы перед непосредственной установкой на объект.
- Используйте только высококачественную углеродистую или нержавеющую сталь, как указано на страницах 14 и 15.
- Используйте специальные муфты на тонких трубках.
- Не рекомендуется использовать различные материалы в одном соединении, например, углеродистая и нержавеющая сталь.
- Всегда проверяйте последовательность сборки компонентов системы.
- Всегда проверяйте правильность врезки кольца.
- Не допускается использование не соответствующих труб или арматуры, а также неправильная сборка соединений.
- Запрещено использовать продукцию CAST S.p.A. не по назначению.
- Следуйте всем техническим рекомендациям указанным в этом каталоге.

Отступление от правил, описанных в каталоге, инструкций, советов, или любые изменения продуктов, неправильная сборка, неправильное использование в любом случае снимают все гарантийные обязательства. Компания CAST S.p.A. в этом случае не несет никакой ответственности за упущенную выгоду либо за возможные убытки.

• ОТВЕТСТВЕННОСТЬ ПРОИЗВОДИТЕЛЯ

73. D.P.R. 224-CEE 85/347 гласит, что "... ответственность будет взыскана в случае халатного ..."

Это означает, что производитель будет нести ответственность, если, и только тогда, когда продукт был фактически поврежден.

Дистрибьютор, который продал товар, должен проверить под свою ответственность, что ее конечному потребителю хорошо известны все технические проблемы, связанные с продуктом, хорошо изучено руководство по монтажу, а также о том, что продукт был использован по назначению.

В то же время, конечный пользователь будет считаться ответственным, если не полностью следовал письменным предписаниям производителя (общий каталог), которые должны быть доведены до его персонала. В случае, если конечный пользователь, не обладает какой-либо необходимой информацией, он может обратиться по адресу redline@hydravia.ru за ее немедленным получением.

В связи с европейскими нормами, CAST SpA снимает с себя всякую ответственность в случае, если пользователь не соблюдает строго и исключительно в соответствии с настоящим каталогом, нормы, факторы безопасности, инструкции по сборке и рабочее давление.

В соответствии с приведенной нормой установлено € 500,00 франшизы.



B3

СТАНДАРТНОЕ ДВУКОСНОЕ КОЛЬЦО В СБОРЕ НА ВСЕХ ПРОДУКТАХ CAST ГАРАНТИРУЕТ УПЛОТНЕНИЕ И БЕЗОПАСНОСТЬ.
ИЗГОТАВЛИВАЕТСЯ ИЗ УГЛЕРОДИСТОЙ ИЛИ НЕРЖАВЕЮЩЕЙ СТАЛИ.

Фитинги Cast произведены в соответствии с нормами ISO 8434-1/DIN 2353. Это фитинги, которые устанавливаются на трубу с помощью врезного кольца.

Врезное кольцо помогает быстро собрать и разобрать соединение, избегая сварки, нарезания резьбы или развальцовки, обеспечивая таким образом максимальную простоту и надежность соединения.

Во время закручивания гайки, врезное кольцо деформирует трубу под воздействием силы закручивания и конуса 24° устанавливаемых фитингов. Врезка происходит в двух местах. Первая врезка видна на конце трубы и позволяет сделать соединение водонепроницаемым с одной стороны и антираскручиваемым, с другой. Второе уплотнение (невидимое, так как находится внутри соединения под кольцом) обеспечивает баланс сил по всему кольцу, предотвращает воздействие вибрации на первое уплотнение, укрепляет кольцо на заданном расстоянии от конца трубы.

Схема сборки DIN 2353

Кодирование

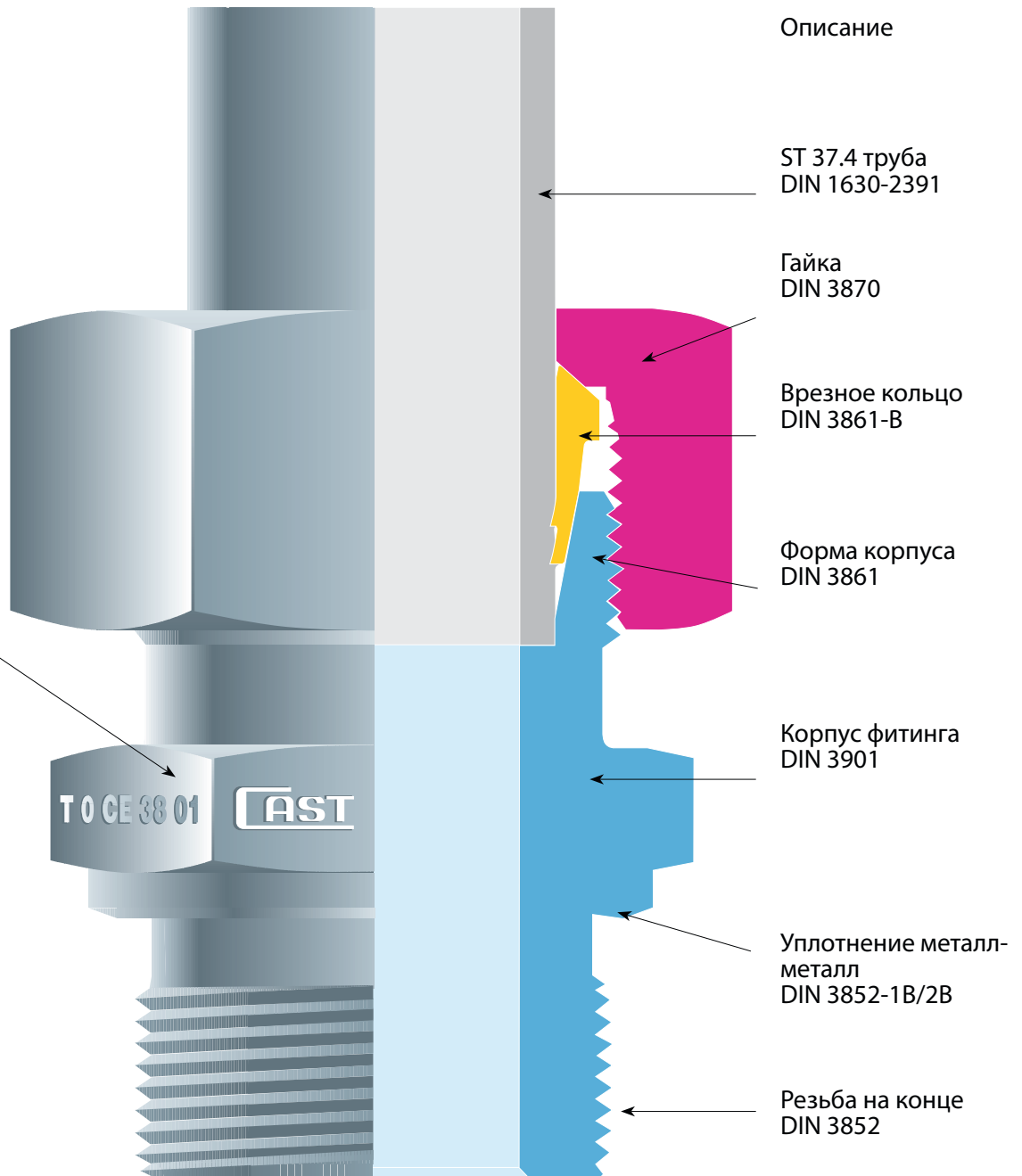
CAST =
Производитель

• T =
Производство
• 0 =
Год производства

• CE =
Made in EEC

• 38 =
Тип Стали

• 01 =
Номер стали



Описание

ST 37.4 труба
DIN 1630-2391

Гайка
DIN 3870

Врезное кольцо
DIN 3861-B

Форма корпуса
DIN 3861

Корпус фитинга
DIN 3901

Уплотнение металл-
металл
DIN 3852-1B/2B

Резьба на конце
DIN 3852

ТЕХНИЧЕСКИЕ ХАРАКТЕРИСТИКИ

Фитинг Cast гарантирует превосходное уплотнение независимо от используемой жидкости при условии, что используются некоррозирующие жидкости, и что номинальное давление не превышает. Фитинги производятся в трёх сериях для выбора согласно требованиям рабочих условий.

"LL" сверхлёгкая серия, пригодная для низких и средних давлений до 100 атм.

"L" лёгкая серия, пригодная для применения для средних/высоких давлений, тем не менее не более 315 атм.

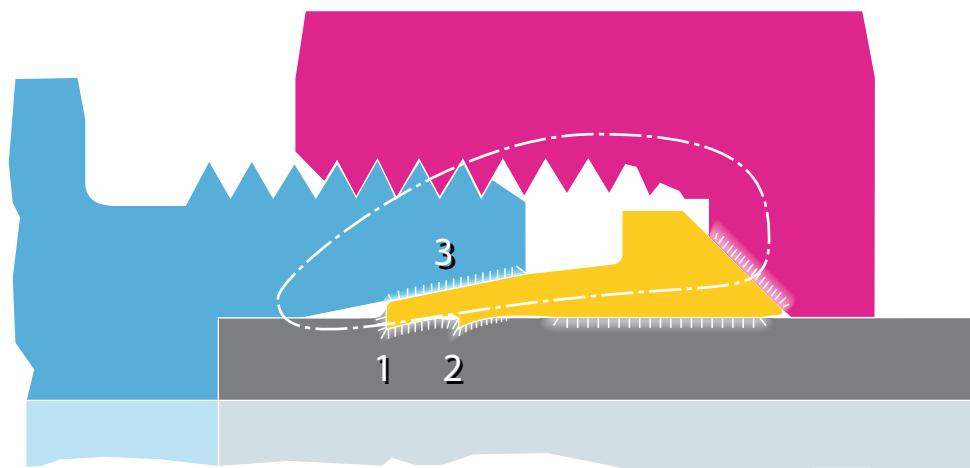
"S" тяжёлая серия, для жёстких условий с высокими давлениями, гидроударами, высокими температурами и максимальным давлением 630 атм.

Вибрации согласно стандартам не изменяют рабочие параметры фитингов, что даже при максимальных значениях сохраняет их параметры абсолютной надёжности.

До сборки на трубе



После сборки на трубе



Поле усилий после сборки



Давление на поверхность после сборки



Точки уплотнения

1 - 2 - 3

ДЕТАЛИЗАЦИЯ СОЕДИНЕНИЯ ВЗ ТОЧКИ УПЛОТНЕНИЯ ВРЕЗНОГО КОЛЬЦА

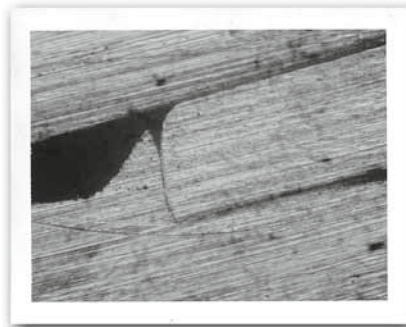
Врезное кольцо: 100110

Труба: Ø22x1,5

Сборка врезного кольца: один полный оборот корпуса фитинга по норме DIN 3859-2

Увеличение: Микроскоп 50x

Масштаб шкалы: 0,5



ТОЧКА УПЛОТНЕНИЯ 1 – ПЕРВАЯ ВРЕЗКА



ТОЧКА УПЛОТНЕНИЯ 2 – ВТОРАЯ ВРЕЗКА



ТОЧКА УПЛОТНЕНИЯ 3 – 24° КОНУС



B4

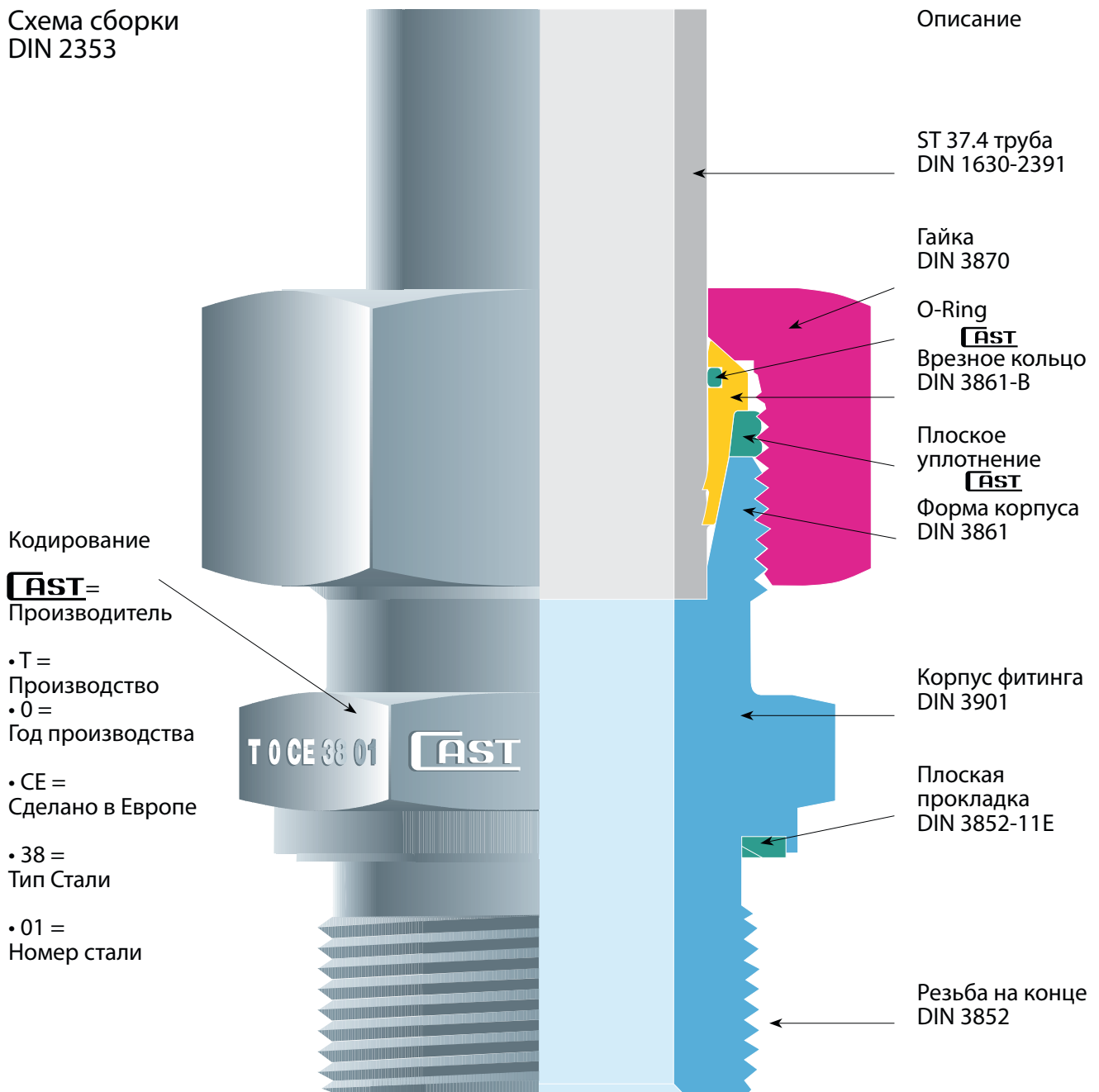
ВРЕЗНОЕ КОЛЬЦО С НОВЫМ ТИПОМ УПЛОТНЕНИЯ
МЕЖДУНАРОДНЫЙ ПАТЕНТ № 864061 ОТ 10/03/99
НЕ ЗАМЕНЯЕТ ВРЕЗНОЕ КОЛЬЦО, ИСПОЛЬЗУЕМОЕ В НАСТОЯЩЕЕ ВРЕМЯ
ВОЗМОЖНО ИСПОЛНЕНИЕ В УГЛЕРОДИСТОЙ И НЕРЖАВЕЮЩЕЙ СТАЛИ

“B4” - это чрезвычайно инновационное, деформируемое, с двойным осаждением, кольцо двойного соединения с двойным эластомерным уплотнением, которое собирается согласно известным техническим приёмам и превосходно совместимо со всеми типами колец, используемых на 24° конических фитингах, соответствующих стандартам ISO 8434-1/DIN 2353. Кольцо способствует быстрой сборке съёмных труб, избегает сварки, нарезки резьбы и развальцовки, гарантируя, таким образом, максимальную простоту комплексных гидравлических систем.

В процессе стягивания гайкой кольцо деформируется согласно 24° коническому отверстию фитинга и вгрызается в стальную трубу, создавая два глубоких жёлоба, первый из которых виден благодаря приподнятию внешнего края диаметра трубы, обеспечивая водную герметичность и препятствуя раскручиванию кольца. Второй желобок (невидимый) уравнивает силы на целом кольце, препятствует достижения вибрациями первого желобка и останавливает соединение трубы на predetermined значении.

Схема сборки DIN 2353

Описание



ТЕХНИЧЕСКИЕ ХАРАКТЕРИСТИКИ

Кольцо "B4" гарантирует отличную герметичность потока независимо от используемой жидкости при условии, что избегаются коррозирующие жидкости и применяются номинальные давления, которым отвечают фитинги. Фитинги, на которых устанавливаются кольца "B4", производятся в двух сериях и применяются согласно эксплуатационным режимам.

"L" серия для применения в облегчённых режимах, характеризующихся средне-высокими давлениями максимум 315 атм.

"S" серия для применения в тяжёлых жёстких условиях, характеризующихся высокими температурами и максимальным давлением 630 атм.

Вибрации в нормальных пределах не влияют на эксплуатационные параметры "B4" и продукт сохраняет свои оптимальные характеристики абсолютно безопасного кольца даже при максимальных значениях.

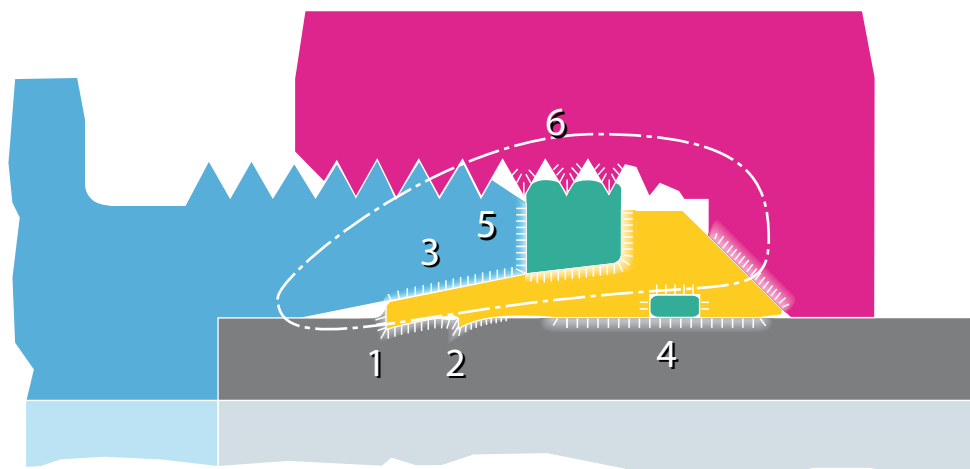
Когда собирается система "фитинг, кольцо, гайка, труба" плоское уплотнение сдавливается между головной частью врезного кольца и передней частью корпуса фитинга. Механическое давление, прикладываемое к плоскому уплотнению, вызывает его прогибание по направлению к наружной стороне с результирующим увеличением в диаметре. Деформация вызывает заполнение изгибов резьбы гайки, не имеющей сильной связи с корпусом фитинга, сжатым материалом уплотнения, гарантируя фиксацию гайки и предотвращая любое её развинчивание, вызываемое вибрациями.

Когда фитинг разбирается, плоское уплотнение возвращается в свою исходную форму без каких-либо повреждений, высвобождая резьбу гайки.

До сборки на трубе



После сборки на трубе



Поле усилий после сборки



Давление на поверхность после сборки



Точки уплотнения

1 - 2 - 3 - 4 - 5 - 6

109. ДЕТАЛИЗАЦИЯ ТОЧЕК УПЛОТНЕНИЯ ВРЕЗНОГО КОЛЬЦА B4

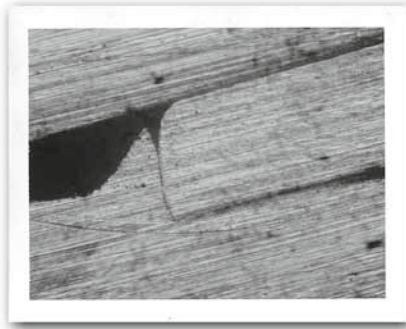
Врезное кольцо: 100110.4

Труба: $\varnothing 22 \times 1,5$

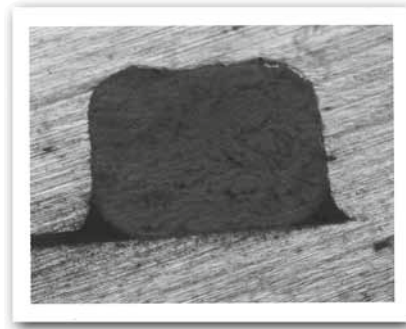
Врезное кольцо в сборе: один полный оборот на корпусе фитинга согласно нормативу DIN 3859-2

Увеличение: Микроскоп 50x

Масштаб: 0,5



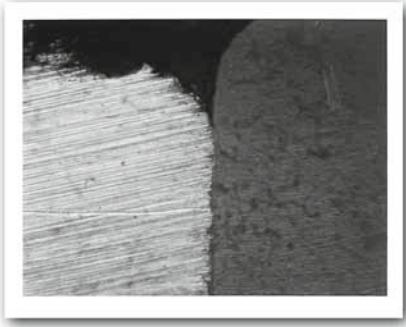
ТОЧКА УПЛОТНЕНИЯ 1
ПЕРВАЯ РАБОЧАЯ КРОМКА



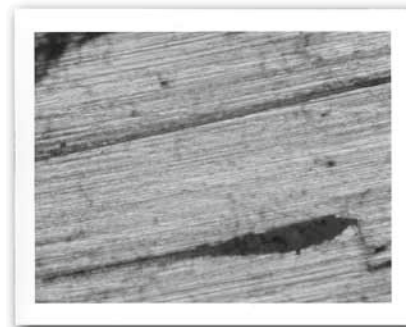
ТОЧКА УПЛОТНЕНИЯ 4
КОЛЬЦЕВОЕ УПЛОТНЕНИЕ



ТОЧКА УПЛОТНЕНИЯ 2
ВТОРАЯ РАБОЧАЯ КРОМКА



ТОЧКА УПЛОТНЕНИЯ 5
УПЛОТНЕНИЕ ПЛОСКОЙ ШАЙБЫ НА КОРПУСЕ
ФИТИНГА



ТОЧКА УПЛОТНЕНИЯ 3
КОНУС 24°



ТОЧКА УПЛОТНЕНИЯ 6
УПЛОТНЕНИЕ ПЛОСКОЙ ШАЙБЫ В
РЕЗЬБЕ ГАЙКИ

ТЕХНИЧЕСКИЕ ИННОВАЦИИ

В течении многих лет имел место растущий требовательный рыночный спрос на компоненты гидравлических систем, способных гарантировать три основных показателя: безопасность, простую сборку, герметичность без протечек.

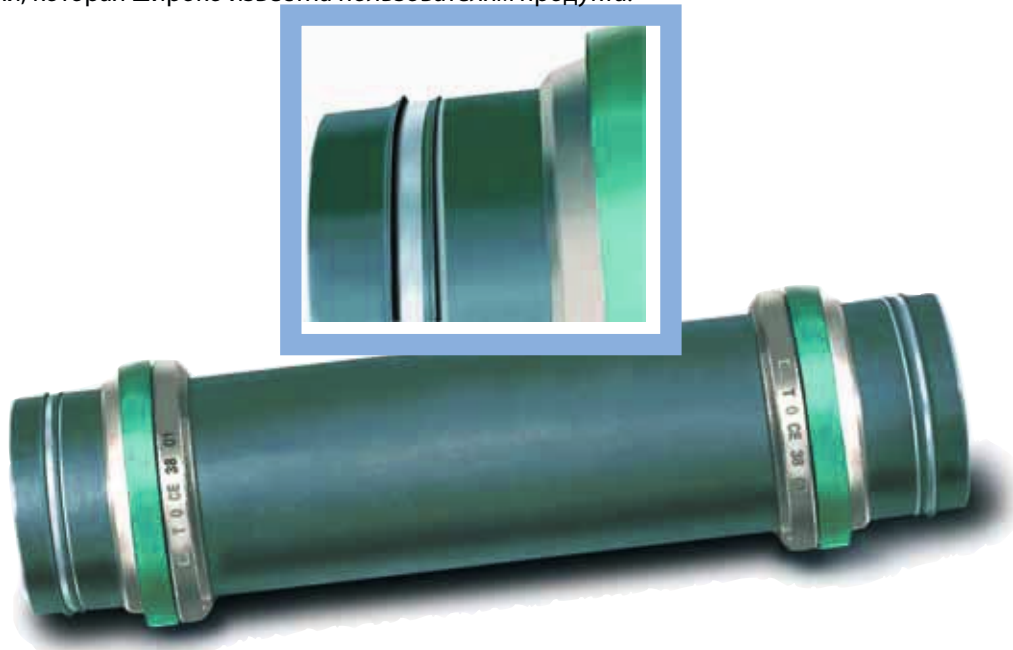
Эти элементы, считающиеся сейчас жизненно необходимыми для безопасности рабочей среды (Закон 626/94), безопасности выпускаемой продукции (Президентский указ 224-ЕЕС 85/374) и для системы защиты окружающей среды в целом, стимулировали разработку нового кольца "B4" как эффективной реакции на вышеобозначенные проблемы.

КОНЦЕПЦИЯ ПРОДУКТА

Самым оригинальным аспектом продукта является то, что была использована структура существующего кольца, с установкой во внутреннюю часть кольцевого уплотнения с целью получения другого уплотнения на используемой трубе и плоского уплотнения на внешнем диаметре для получения двух дополнительных уплотнений.

Основная идея, стоявшая за разработкой "B4", была сконструировать новое врезное кольцо, способное продвинуться на один шаг за рамки известных технологий, и разрешить проблему незначительных потерь герметичности, протечек, образования конденсата и развинчивания крепёжной гайки системы.

С этим новым кольцом по-прежнему возможно двойное осаживание стальной трубы, равно как и (по понятным соображениям безопасности) визуальный контроль правильного соединения между кольцом и стальной трубой, сохраняя текущую превосходно функционирующую систему сборки, которая широко известна пользователям продукта.



УПЛОТНЕНИЕ

"B4" решает проблему абсолютной герметичности следующим образом:

- На внешнем диаметре стальной трубы - двумя режущими кромками и кольцевым уплотнением, размещённым внутри кольца, которое обеспечивает первое уплотнение с эластомерным материалом, ранее не существовавшим.
- В 24° конусе корпуса фитинга - увеличением площади контакта металл-металл и плоским уплотнением, размещённым статически на внешнем диаметре врезного кольца, которое, будучи сжатым между передней частью кольца и передней деталью корпуса фитинга, обеспечивает второе уплотнение с эластомерным материалом, ранее не существовавшим.
- В резьбе крепёжной гайки системы - плоским уплотнением. Когда оно сжато между передней частью кольца и передней деталью корпуса фитинга, оно заполняет резьбу гайки, которая не задействована в скреплении соединительной системы, обеспечивая, таким образом, третье уплотнение с эластомерным материалом, ранее не существовавшим.
- По сути "B4" обеспечивает шесть точек уплотнения, три из которых - металл-металл, и три посредством двух мягких эластомерных уплотнений (плоское уплотнение гарантирует две точки уплотнения), достигая, таким образом, продукта, способного гарантировать полную герметичность без любой возможности течи, даже в особенно жёстких условиях эксплуатации.

ОБЩИЕ ИНСТРУКЦИИ ДЛЯ КОЛЕЦ B3 И B4

- До начала предварительной сборки убедитесь, что оправка и закалённые детали станка в превосходном рабочем состоянии. Последующий контроль необходим в процессе предварительной сборки (каждые 30-50 циклов). С этой целью мы рекомендуем использовать контрольный калибр оправки и замену любого блока вне допуска.
- На протяжении всего этапа сборки труба должна соприкасаться с внутренней частью корпуса фитинга. Если это не происходит, кольцо будет продвигаться вперёд вместе с трубой без зазубривания её, таким образом, соединение не будет действующим, и будет необходимо проделать операцию снова. Труба не должна поворачиваться вместе с гайкой в процессе сборки; способность кольца проворачиваться по завершении предварительной сборки не является недостатком, а следствием правильной эластичности кольца. Всегда проверяйте врезку кольца. Если углубление не покрывает 80% передней части кольца, то собранный узел не является рабочим и кольцо нужно повторно дожать. Указанные давления только для стальных труб.
- В случае, если используются тонкостенные трубы, специальные мягкие трубы, или Rilsan-трубы, или подобные, сборка возможна, но предварительно нужно вставить усиливающую втулку. Без усиления невозможно выполнять работы с вышеуказанными материалами.
- Перед монтажом предварительно собранной трубы на оборудовании необходимо проверить, что труба и фитинг отцентрированы. Фитинг никогда не должен использоваться с целью коррекции неправильного центрирования или служить опорой для трубы. Чрезвычайно длинные трубы или трубы, подвергающиеся высоким нагрузкам, обязательно должны быть зафиксированы использованием некой опоры, чтобы избежать чрезмерных вибраций, которые могут причинить повреждение системе.
- Надлежащая смазка компонентов, задействованных в герметизации, является основополагающей для хорошей работы. Мы рекомендуем использовать минеральные масла для фитингов из углеродистой стали и противозадирные составы (на никелевой основе) для фитингов из нержавеющей стали.
- Фитинги и клапаны в данном техническом каталоге могут быть использованы только для флюидодинамических соединений.
- Смешивать компоненты из углеродистой и нержавеющей стали не разрешается.

СТАНДАРТЫ ИСПОЛЬЗОВАНИЯ ВРЕЗНЫХ КОЛЕЦ B3 И B4

ФИТИНГИ ИЗ УГЛЕРОДИСТОЙ СТАЛИ

- Использоваться должны высококачественные трубы, чтобы гарантировать правильное использование и связанные с этим технические характеристики фитингов из углеродистой стали. Использование труб без вышеупомянутых характеристик может всерьёз ухудшить полезную отдачу фитинга. Мы рекомендуем использование только следующих труб: стальные бесшовные трубы ST 37.4 соответствующие DIN 1630, внутренние и внешние допуски диаметра согласно DIN 2391, максимально допустимая жёсткость, измеренная на внешнем диаметре трубы, 75 HRB.
- Все трубы из углеродистой стали с диаметром более, чем 10 мм, должны быть предварительно собраны с использованием специальных станков предварительной сборки. Если это недоступно, должны использоваться закалённые оправки, закреплённые в тисках для ручной предварительной сборки. Не забудьте смазать резьбу, гайку и кольцо. Если оправки для предварительной сборки отсутствуют, может использоваться нормальный прямой фитинг. Единожды использованный фитинг должен быть заменён после каждой сборки. В течение предварительной сборки уделяйте особое внимание таким элементам как редуцирующие штуцеры, поскольку они изготовлены из материалов, характеризующихся более высоким сопротивлением, сравнимым с врезами, сделанными на закалённых трубах. Эти элементы должны всегда предварительно собираться на закалённых 24° оправках (для всех диаметров).

ФИТИНГИ ИЗ НЕРЖАВЕЮЩЕЙ СТАЛИ

- Чтобы обеспечить правильность сборки необходимо использовать соответствующие фитинги и трубы из нержавеющей стали. Использование труб с несоответствующими характеристиками существенно ухудшит качество сборки. Мы рекомендуем использование только следующих труб: холоднотянутая бесшовная труба 1.4571 согласно DIN 17458 или ASTM A 269, максимально разрешённая жёсткость на внешнем диаметре трубы – 85 HRB. Могут использоваться электросваренные трубы в том случае если они соответствуют механическим допускам вышеупомянутых стандартов и соответствующих величин твердости.

ГАРАНТИЯ КАЧЕСТВА СОГЛАСНО UNI EN ISO 9001

Система гарантирования качества соответствует UNI EN ISO 9001, сертификат (N°90/94), выпущенный полномочным сертификационным органом RINA, признаваемым IQNET на Европейском уровне.

CAST S.p.A. также получил DVGW освидетельствование продукта для нержавеющих фитингов, и DNV освидетельствование продукта для фитингов из углеродистой и нержавеющей стали с врезными кольцами.

По запросу заказчика наша служба качества выпустит сертификаты происхождения на материалы, используемые для производства поставляемых продуктов.

Наши эксперты по качеству всегда готовы дать заказчикам свой совет, сопровождать их по нашим производственным помещениям, а также предоставить документацию по применяемой системе единства измерений.

ТЕСТИРОВАНИЕ КОМПОНЕНТОВ

В дополнение к обычным проверкам размеров, проводимым в процессе механической обработки, процентные освидетельствования законченных продуктов, фактическая герметичность и испытания на выносливость, соединительные тесты между различными частями также проводятся на фитингах CAST. По запросу заказчика наша служба инспектирования и тестирования продукта выпускает сертификат произведённых тестов: размерные и геометрические тесты, проверка статического уплотнения при низком и высоком давлении, динамическое уплотнение при высоком давлении (максимальное рабочее давление + 33%) согласно ISO 8434-5.

Если это требуется заказчику, тесты могут производиться различными сторонними уполномоченными органами, включая: RINA – DVGW – морской регистр Lloyd – Det Norske Veritas – Germanischer Lloyd – American Bureau of Shipping (указывается в заказе).

ФАКТОРЫ БЕЗОПАСНОСТИ

- Кольца B3 и B4 дают достойный ответ проблемам безопасности, так что абсолютная функциональная надёжность между кольцом, стальной трубой и корпусом фитинга гарантируется двойным заклёпыванием и автоматической фиксацией насечек на стальной трубе (гарантируется особенной формой кольца).
- Ассортимент продуктов CAST's полностью отвечает конструктивным параметрам соответствующих стандартов.
- Номинальные рабочие давления (атм), приведённые в каталоге указывают максимально разрешённые давления (включая пиковые значения давлений). Для более высокого давления артикулы должны быть протестированы для специальных применений в соответствии с производителем.



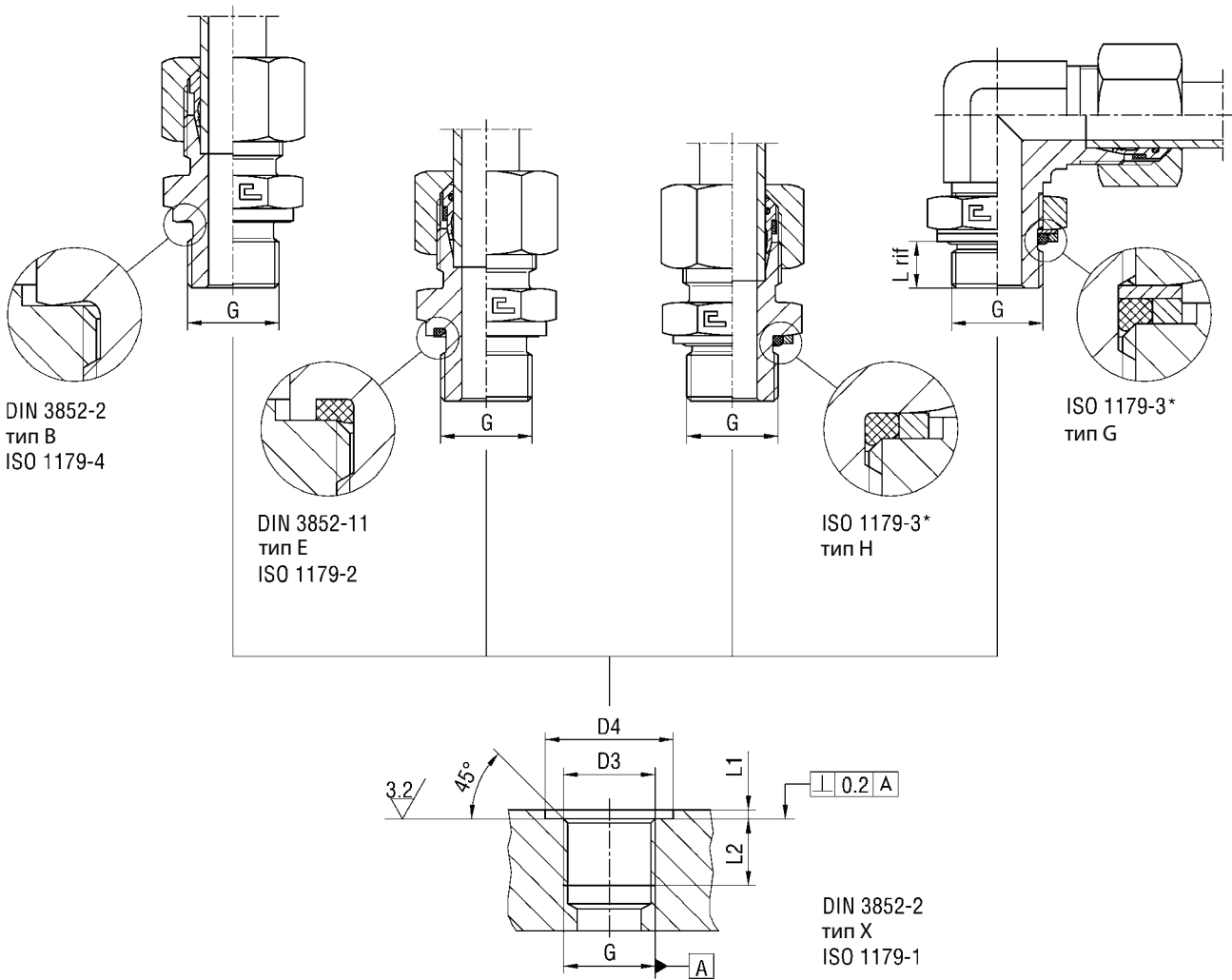
• Фактор безопасности составляет 4:1 и предполагается со статической нагрузкой и температурой при величинах, указанных для трубных соединений согласно DIN 3861 (конус 24°). Такой же фактор безопасности 4:1 предполагается для соединительной арматуры с параллельной резьбой с эластомерным уплотнением. Для винтовых соединений с конической формой или соединительной арматурой с параллельной резьбой с уплотнением "металл-металл" фактор безопасности составляет 2,5:1.

• Понимается, что продукт гарантирован только если соединение полностью сделано исключительно продуктами и компонентами CAST S.p.A.

Разрушающий тест на трубе 28x2 из углеродистой стали.

Труба разрывается при 650 атм. без каких-либо протечек или конденсации из точки уплотнения.

РЕЗЬБОВЫЕ СОЕДИНЕНИЯ DIN 2353 С РЕЗЬБОЙ BSPP



Серия	ØТрубы	BSPP резьба	D3	D4 min тип В/Е	D4 min тип G/Н	L1 max	L2 min	L rif	(Nm) тип В	Момент (Nm) тип Е	Момент (Nm) тип Н	Момент (Nm) тип G
L	6	G 1/8	9,8	15	17,2	1	8	7,5	20	20	20	20
	8	G 1/4	13,2	20	20,7	1,5	12	10,2	45	45	45	45
	10	G 1/4	13,2	20	20,7	1,5	12	10,2	45	45	45	45
	12	G 3/8	16,7	23	24,5	2	12	10,4	70	70	70	70
	15	G 1/2	21	28	29,6	2,5	14	13,1	130	85	85	85
	18	G 1/2	21	28	29,6	2,5	14	13,1	130	85	85	85
	22	G 3/4	26,5	33	36,9	2,5	16	13,5	170	170	170	170
	28	G 1	33,3	41	46,1	2,5	18	14,7	330	330	330	330
	35	G 1 1/4	42	51	54	2,5	20	14,7	510	430	430	430
42	G 1 1/2	47,9	56	60,5	2,5	22	14,7	600	510	510	510	
S	6	G 1/4	13,2	20	20,7	1,5	12	10,2	55	55	55	55
	8	G 1/4	13,2	20	20,7	1,5	12	10,2	55	55	55	55
	10	G 3/8	16,7	23	24,5	2	12	10,4	85	80	80	80
	12	G 3/8	16,7	23	24,5	2	12	10,4	85	80	80	80
	14	G 1/2	21	28	29,6	2,5	14	13,1	150	110	110	110
	16	G 1/2	21	28	29,6	2,5	14	13,1	150	110	110	110
	20	G 3/4	26,5	33	36,9	2,5	16	13,5	280	170	170	170
	25	G 1	33,3	41	46,1	2,5	18	14,7	330	330	330	330
	30	G 1 1/4	42	51	54	2,5	20	14,7	510	430	430	430
38	G 1 1/2	47,9	56	60,5	2,5	22	14,7	680	510	510	510	

Производительность:
 - Давление
 - хар-ка уплотнения
 - Необ-ть доп. уплотнения
 - Коэф. безопасности

Упл-ние типа В:
 хорошо
 хорошо
 нет
 2,5:1

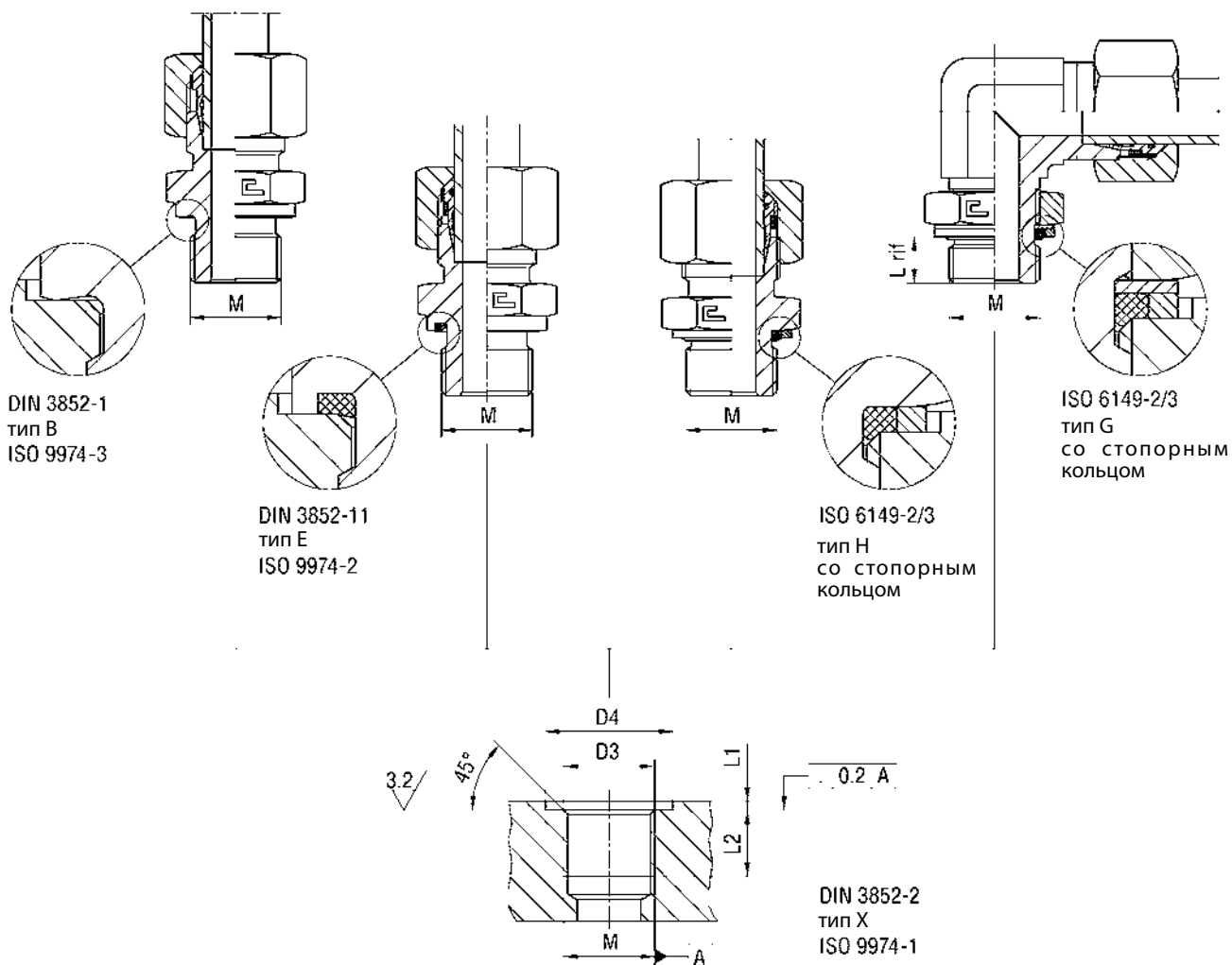
Упл-ние типа Е:
 Отлично
 Отлично
 нет
 4:1

Упл-ние типа Н:
 Отлично
 Отлично
 нет
 4:1

Упл-ние типа G:
 Отлично
 Отлично
 нет
 4:1

*Пересматривается

РЕЗЬБОВЫЕ СОЕДИНЕНИЯ DIN 2353 С МЕТРИЧЕСКОЙ РЕЗЬБОЙ



Серия	ØТрубы	Метрич. резьба	D3	D4 min тип В/Е	D4 min тип G/Н	L1 max	L2 min	L rif	Момент (Nm) тип В	Момент (Nm) тип Е	Момент (Nm) тип Н	Момент (Nm) тип G
L	6	M10x1	10	15	16	1	8	7,6	20	20	20	20
	8	M12x1,5	12	18	19	1,5	12	9,7	30	30	30	30
	10	M14x1,5	14	20	21	1,5	12	9,7	45	45	50	50
	12	M16x1,5	16	23	24	1,5	12	10,2	60	55	55	55
	15	M18x1,5	18	25	26	2	12	10,9	80	70	70	70
	18	M22x1,5	22	28	29	2,5	14	12	130	120	120	120
	22	M26x1,5	26	33	-	2,5	16	-	180	170	-	-
	22	M27x2	27	33	34	2,5	16	13,8	-	-	170	170
	28	M33x2	33	41	43	2,5	18	13,8	330	330	330	330
	35	M42x2	42	51	52	2,5	20	13,8	470	430	430	430
42	M48x2	48	56	57	2,5	22	15,3	600	510	510	510	
S	6	M12x1,5	12	18	19	1,5	12	9,7	40	40	40	40
	8	M14x1,5	14	20	21	1,5	12	9,7	55	55	55	55
	10	M16x1,5	16	23	24	1,5	12	10,2	80	70	70	70
	12	M18x1,5	18	25	26	2	12	10,9	105	85	85	85
	14	M20x1,5	20	27	27	2	14	12	150	120	120	120
	16	M22x1,5	22	28	29	2,5	14	12	170	130	130	130
	20	M27x2	27	33	34	2,5	16	13,8	200	170	170	170
	25	M33x2	33	41	43	2,5	18	13,8	390	330	330	330
	30	M42x2	42	51	52	2,5	20	13,8	510	430	430	430
	38	M48x2	48	56	57	2,5	22	15,3	680	510	510	510

Производительность:
- Давление
- хар-ка уплотнения
- Доп. уплотнение
- Коэф. безопасности

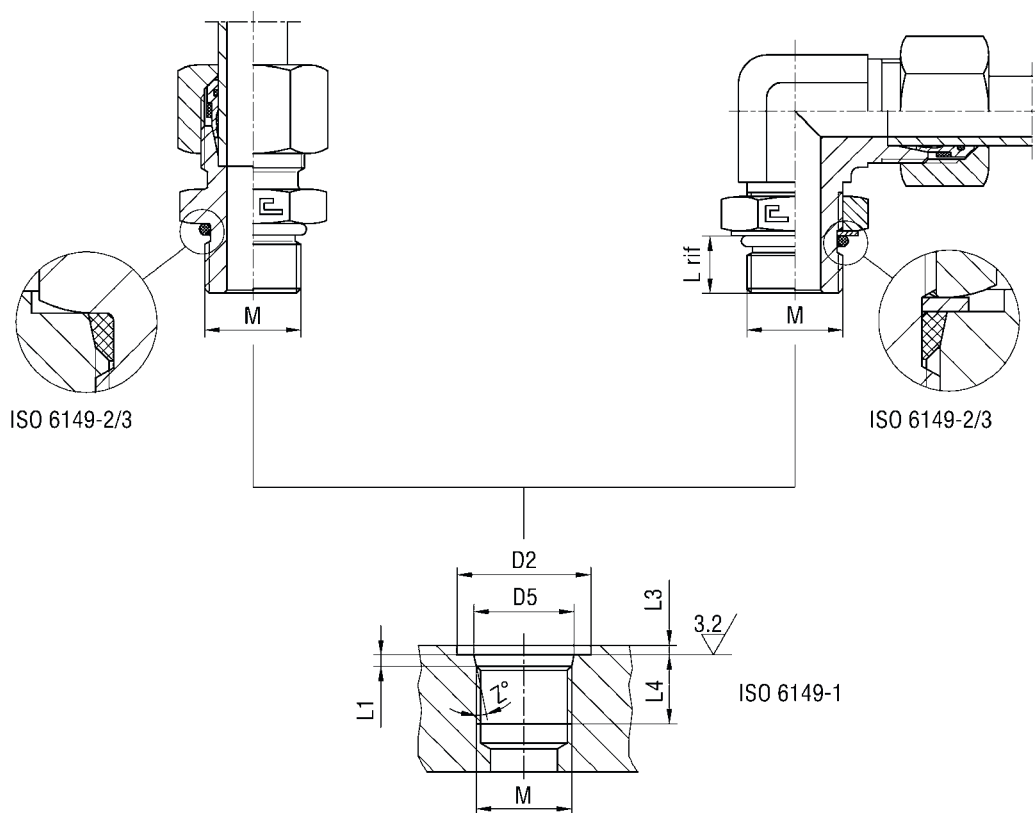
Упл-ние типа В:
хорошо
хорошо
нет
2,5:1

Упл-ние типа Е:
Отлично
Отлично
нет
4:1

Упл-ние типа Н:
Отлично
Отлично
нет
4:1

Упл-ние типа G:
Отлично
Отлично
нет
4:1

РЕЗЬБОВЫЕ СОЕДИНЕНИЯ DIN 2353 С МЕТРИЧЕСКОЙ РЕЗЬБОЙ (ISO 6149)



Серия	P max ISO 6149 ПРЯМОЙ	P max ISO 6149 РЕГУЛИРУЕМЫЙ	ØТрубы	Метрич. резьба	D2 min	D5	L1	L3 max	L4 min	L rif	Z°	Момент (Nm) ISO 6149 ПРЯМОЙ	Момент (Nm) ISO 6149 РЕГУЛИРУЕМЫЙ
L	315	315	6	M10x1	16	11,1	1,6	1	10	8,6	12	15	15
	315	315	8	M12x1,5	19	13,8	2,4	1,5	11,5	11,1	15	25	25
	315	315	10	M14x1,5	21	15,8	2,4	1,5	11,5	11,1	15	30	30
	315	250	12	M16x1,5	24	17,8	2,4	1,5	13	11,6	15	35	35
	315	250	15	M18x1,5	26	19,8	2,4	2	14,5	12,3	15	40	40
	315	250	18	M22x1,5	29	23,8	2,4	2	15,5	13,4	15	55	55
	160	160	22	M27x2	34	29,4	3,1	2	19	15,8	15	85	85
	160	160	28	M33x2	43	35,4	3,1	2,5	19	15,8	15	140	140
	160	160	35	M42x2	52	44,4	3,1	2,5	19,5	15,8	15	180	180
	160	160	42	M48x2	57	50,4	3,1	2,5	22	17,3	15	230	230
S	630	400	6	M12x1,5	19	13,8	2,4	1,5	11,5	11,1	15	30	30
	630	400	8	M14x1,5	21	15,8	2,4	1,5	11,5	11,1	15	40	40
	630	400	10	M16x1,5	24	17,8	2,4	1,5	13	11,6	15	50	50
	630	400	12	M18x1,5	26	19,8	2,4	2	14,5	12,3	15	60	60
	400	400	14	M20x1,5	27	21,8	2,4	2	14,5	13,4	15	70	70
	400	400	16	M22x1,5	29	23,8	2,4	2	15,5	13,4	15	85	85
	400	400	20	M27x2	34	29,4	3,1	2	19	15,8	15	150	150
	400	315	25	M33x2	43	35,4	3,1	2,5	19	15,8	15	260	260
	250	250	30	M42x2	52	44,4	3,1	2,5	19,5	15,8	15	280	280
	250	200	38	M48x2	57	50,4	3,1	2,5	22	17,3	15	360	360

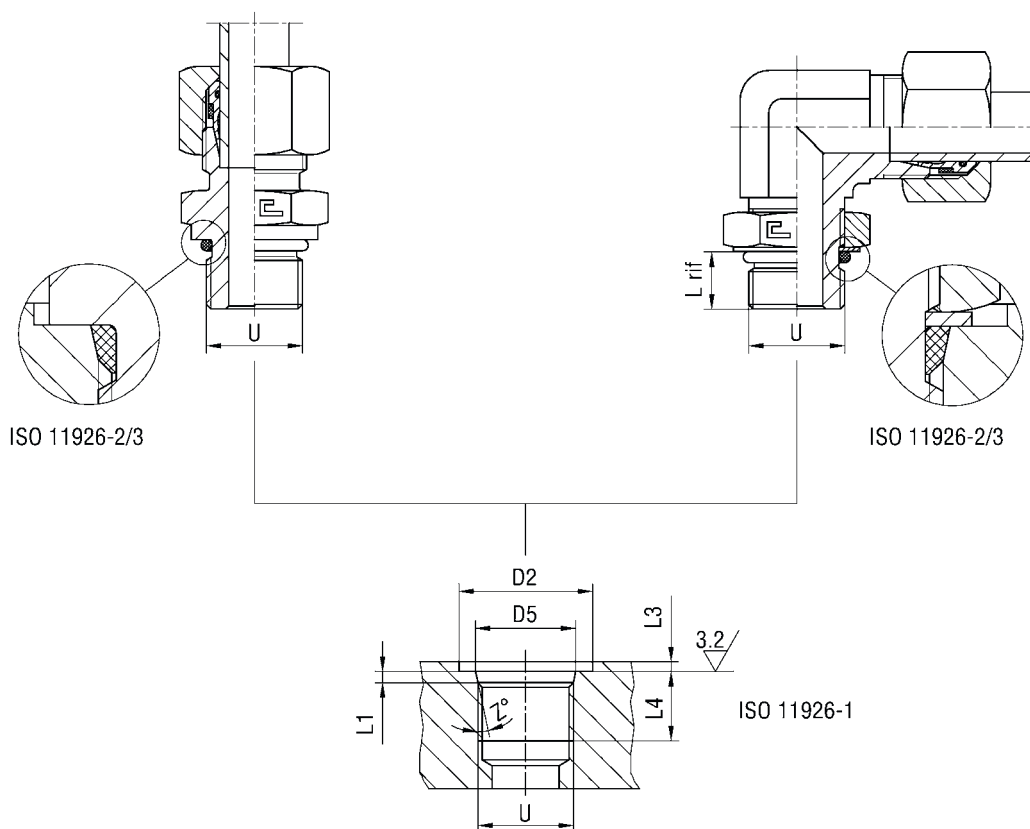
Производительность:
 - Давление
 - хар-ка уплотнения
 - Доп. уплотнение
 - Коэф. безопасности

ПРЯМОЙ:
 Отлично
 Отлично
 нет
 4:1

РЕГУЛИРУЕМЫЙ
 Отлично
 Отлично
 нет
 4:1

Примечание. Для получения уплотнения типа ISO 6149, пожалуйста, уберите стопорное кольцо из стандартного фитинга.

РЕЗЬБОВЫЕ СОЕДИНЕНИЯ DIN 2353 С РЕЗЬБОЙ UNF/UN-2A



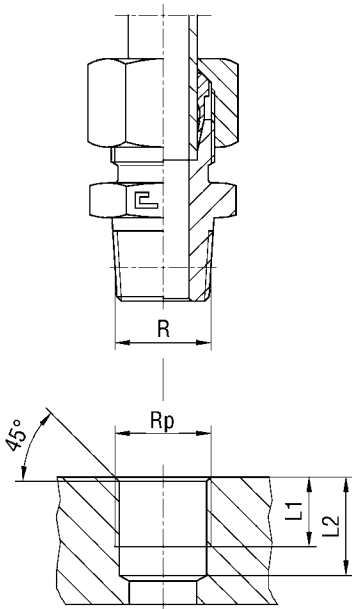
Серия	ØТрубы	UNF/UN-2A резьба	D2 min	D5	L1	L3 max	L4 min	L rif	Z°	Момент (Nm) ПРЯМОЙ	Момент (Nm) РЕГУЛИРУЕМЫЙ
L	6	7/16-20 UNF-2A	21	12,45	2,4	1,6	11,5	9,9	12	20	20
	8	1/2-20 UNF-2A	23	14,05	2,4	1,6	11,5	9,9	12	25	25
	10	1/2-20 UNF-2A	23	14,05	2,4	1,6	11,5	9,9	12	25	25
	12	9/16-18 UNF-2A	25	15,7	2,5	1,6	12,7	11,1	12	30	30
	15	3/4-16 UNF-2A	30	20,65	2,5	2,4	14,3	12,5	15	45	45
	18	3/4-16 UNF-2A	30	20,65	2,5	2,4	14,3	12,5	15	45	45
	18	7/8-14 UNF-2A	34	24	2,5	2,4	16,7	14,5	15	55	55
	22	1 1/16-12 UN-2A	41	29,2	3,3	2,4	19	16,8	15	85	85
	28	1 5/16-12 UN-2A	49	35,55	3,3	3,2	19	16,8	15	130	130
	35	1 5/8-12 UN-2A	58	43,55	3,3	3,2	19	16,8	15	170	170
42	1 7/8-12 UN-2A	65	49,9	3,3	3,2	19	16,8	15	180	180	
S	6	1/2-20 UNF-2A	23	14,05	2,4	1,6	11,5	9,9	12	25	25
	8	1/2-20 UNF-2A	23	14,05	2,4	1,6	11,5	9,9	12	25	25
	10	9/16-18 UNF-2A	25	15,7	2,5	1,6	12,7	11,1	12	35	35
	12	9/16-18 UNF-2A	25	15,7	2,5	1,6	12,7	11,1	12	35	35
	14	3/4-16 UNF-2A	30	20,65	2,5	2,4	14,3	12,5	15	60	60
	16	3/4-16 UNF-2A	30	20,65	2,5	2,4	14,3	12,5	15	60	60
	16	7/8-14 UNF-2A	34	24	2,5	2,4	16,7	14,5	15	85	85
	20	1 1/16-12 UN-2A	41	29,2	3,3	2,4	19	16,8	15	150	150
	25	1 5/16-12 UN-2A	49	35,55	3,3	3,2	19	16,8	15	230	230
	30	1 5/8-12 UN-2A	58	43,55	3,3	3,2	19	16,8	15	250	250
38	1 7/8-12 UN-2A	65	49,9	3,3	3,2	19	16,8	15	320	320	

Производительность:
 - Давление
 - хар-ка уплотнения
 - Доп. уплотнение
 - Коэф. безопасности

ПРЯМОЙ:
 Отлично
 Отлично
 нет
 4:1

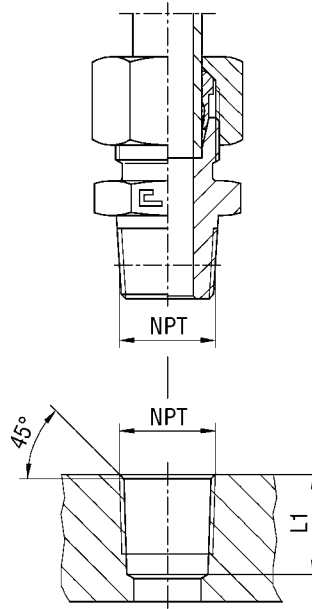
РЕГУЛИРУЕМЫЙ
 Отлично
 Отлично
 нет
 4:1

РЕЗЬБОВЫЕ СОЕДИНЕНИЯ DIN 2353 С РЕЗЬБОЙ BSPT
РЕЗЬБОВЫЕ СОЕДИНЕНИЯ DIN 2353 С РЕЗЬБОЙ NPT



DIN 3852-2
тип С

DIN 3852-2
тип Z



ANSI/ASME B1.20.1

ANSI/ASME B1.20.1

Серия	ØТрубы	BSPT резьба	L1	L2
L	6	R 1/8	5,5	9,5
	8	R 1/4	8,5	13,5
	10	R 1/4	8,5	13,5
	12	R 3/8	8,5	13,5
	15	R 1/2	10,5	16,5
	18	R 1/2	10,5	16,5
	22	R 3/4	13	19
	28	R 1	-	-
	35	R 1 1/4	-	-
S	6	R 1/4	8,5	13,5
	8	R 1/4	8,5	13,5
	10	R 3/8	8,5	13,5
	12	R 3/8	8,5	13,5
	14	R 1/2	10,5	16,5
	16	R 1/2	10,5	16,5
	20	R 3/4	13	19
	25	R 1	-	-
	30	R 1 1/4	-	-
	38	R 1 1/2	-	-

Серия	ØТрубы	NPT резьба	L1
L	6	1/8-27 NPT	11,6
	8	1/4-18 NPT	16,4
	10	1/4-18 NPT	16,4
	12	3/8-18 NPT	17,4
	15	1/2-14 NPT	22,6
	18	1/2-14 NPT	22,6
	22	3/4-14 NPT	23,1
	28	1-11,5 NPT	27,8
	35	1 1/4-11,5 NPT	28,3
	42	1 1/2-11,5 NPT	28,3
S	6	1/4-18 NPT	16,4
	8	1/4-18 NPT	16,4
	10	3/8-18 NPT	17,4
	12	3/8-18 NPT	17,4
	14	1/2-14 NPT	22,6
	16	1/2-14 NPT	22,6
	20	3/4-14 NPT	23,1
	25	1-11,5 NPT	27,8
	30	1 1/4-11,5 NPT	28,3
	38	1 1/2-11,5 NPT	28,3

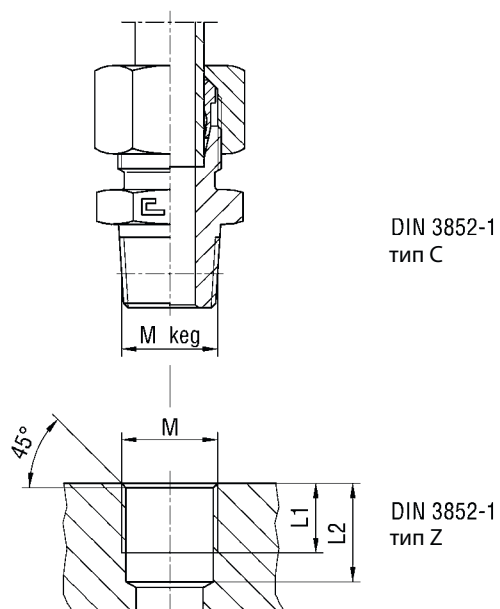
Производительность:
- Давление
- хар-ка уплотнения
- Доп. уплотнение
- Коэф. безопасности

Упл-ние типа С:
Низк.-сред.
Низк.-сред.
да
2,5:1

Производительность:
- Давление
- хар-ка уплотнения
- Доп. уплотнение
- Коэф. безопасности

Уплот. по конусу:
Низк.-сред.
Низк.-сред.
да
2,5:1

РЕЗЬБОВЫЕ СОЕДИНЕНИЯ DIN 2353 С МЕТРИЧЕСКОЙ КОНИЧЕСКОЙ РЕЗЬБОЙ



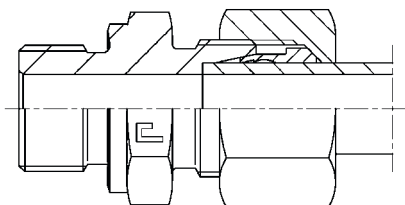
Серия	Ø Трубы	Метрич. Конич. резьба	L1	L2
L	6	M10x1 keg	5,5	10
	8	M12x1,5 keg	8,5	13,5
	10	M14x1,5 keg	8,5	13,5
	12	M16x1,5 keg	8,5	13,5
	15	M18x1,5 keg	8,5	13,5
	18	M22x1,5 keg	10,5	15,5
S	6	M12x1,5 keg	8,5	13,5
	8	M14x1,5 keg	8,5	13,5
	10	M16x1,5 keg	8,5	13,5
	12	M18x1,5 keg	8,5	13,5
	14	M20x1,5 keg	10,5	15,5
	16	M22x1,5 keg	10,5	15,5

Производительность:
 - Давление
 - хар-ка уплотнения
 - Доп. уплотнение
 - Коэф. безопасности

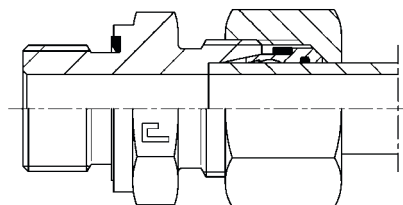
Упл-ние типа С:
 Низк.-сред.
 Низк.-сред.
 да
 2,5:1

МОМЕНТЫ ЗАТЯЖКИ ДЛЯ ВРЕЗНЫХ КОЛЕЦ B3 И B4

Конус DIN 3861 для углеродистой и нержавеющей стали



Сборка B3
врезное кольцо



Сборка B4
врезное кольцо

Серия	ØТрубы	Метрич. резьба	Ручная Углерод. (Nm)	Ручная Нерж. (Nm)	Машинная Углерод. (Kg)	Машин. Нерж. (Kg)
L	6	M12x1,5	20	30	1200	1400
	8	M14x1,5	25	55	1400	1700
	10	M16x1,5	30	85	2000	2200
	12	M18x1,5	40	120	2100	2400
	15	M22x1,5	60	130	2400	3300
	18	M26x1,5	90	220	2500	3600
	22	M30x2	170	320	2600	3800
	28	M36x2	210	500	3000	6900
	35	M45x2	360	970	5500	10000
42	M52x2	490	1110	6700	12500	
S	6	M14x1,5	25	45	1200	1400
	8	M16x1,5	30	55	1400	1700
	10	M18x1,5	40	90	2000	2200
	12	M20x1,5	50	105	2100	2400
	14	M22x1,5	70	150	2400	3300
	16	M24x1,5	80	180	2500	3600
	20	M30x2	140	340	2600	6400
	25	M36x2	230	530	5000	9300
	30	M42x2	300	610	5500	10000
	38	M52x2	430	850	6700	12500

Заметки:

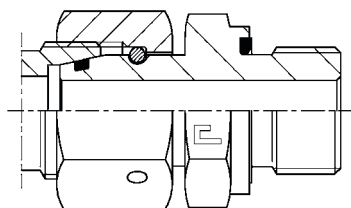
Все величины, изложенные в вышеуказанных таблицах затягивания, являются всего лишь отчётными, и происходят из серий практических тестов, проведённых в технической лаборатории г. Вольпиано (ТО). Они могут варьироваться согласно материалам и допускам используемых компонентов.

Все величины, выраженные в Ньютон-метрах (Nm) для крутящих моментов затяжки на конических резьбах DIN 3861, представляют момент затягивания, необходимый для корректного надсекания предварительной сборки трубы, приподниманием требуемых 80% переднего края врезного кольца.

Все величины, выраженные в килограммах (Kg) для линейного нажима на машине предварительной сборки, представляют правильную силу, необходимую, чтобы получить корректное надсекание предварительной сборки, приподнимая требуемые 80% переднего края врезного кольца.

Когда предварительная сборка правильно сделана и проверено, что все компоненты сохраняются по требованиям системы, завершите сборку на самой системе, в первую очередь упориванием гаечным ключом до момента, когда вы почувствуете определённое сопротивление, и затем делая последнюю 1/4 оборота, чтобы полностью запереть фитинг.

Серия 60... НАКИДНАЯ ГАЙКА



Согласно стандартам DIN 2353, 24° плоское резиновое уплотнение согласно DIN 2861 и o-ring уплотнение согласно DIN 3865.

Эта серия фитингов с вращающейся гайкой и уплотнением на конусе, 24° с резиновым уплотнением отвечает требованиям покупателей, когда те запрашивают их для высокого давления, абсолютной герметичности, небольшого крутящего момента затягивания.

Вследствие своих технических характеристик данный тип фитинга подходит для сборки ответственных узлов, например в машиностроении. Результатом является надёжное присоединение гайки к корпусу, улучшая герметичность системы.

Недостатком данной серии является то, что уплотнение o-ring в одном соединении, оставляет все другие со старыми решениями.

Был нужен новый шаг вперёд, чтобы улучшить научно-исследовательскую работу и найти решение, которое могло бы дать двойную уплотнительную систему на всех задействованных соединениях "металл-металл" плюс эластомерное уплотнение.

МОМЕНТ ЗАТЯЖКИ ДЛЯ ФИТИНГОВ С НАКИДНОЙ ГАЙКОЙ DIN 3861 конус для углеродистой и нержавеющей стали.

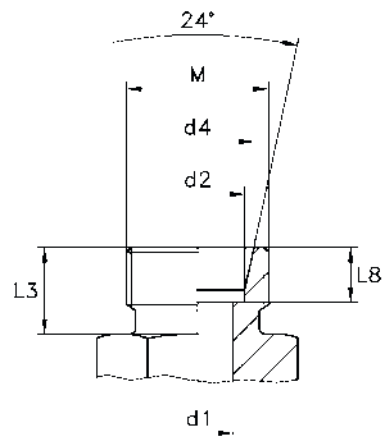
Серия	ØТрубы	Метрич. резьба	Момент (Nm)
L	6	M12x1,5	20
	8	M14x1,5	35
	10	M16x1,5	40
	12	M18x1,5	45
	15	M22x1,5	55
	18	M26x1,5	110
	22	M30x2	130
	28	M36x2	200
	35	M45x2	220
	42	M52x2	240
S	6	M14x1,5	40
	8	M16x1,5	45
	10	M18x1,5	50
	12	M20x1,5	60
	14	M22x1,5	80
	16	M24x1,5	100
	20	M30x2	160
	25	M36x2	240
	30	M42x2	260
	38	M52x2	350

Примечания:

Все величины, изложенные в вышеуказанных таблицах затягивания, являются всего лишь отчётными, и происходят из серий практических тестов, проведённых в технической лаборатории г. Вольпиано (ТО). Они могут варьироваться согласно материалам и допускам используемых компонентов.

Все величины, выраженные в Ньютон-метрах (Nm) для крутящих моментов затяжки представляют момент затягивания, необходимый для корректной герметичности.

РАЗМЕРЫ УГЛА КОНУСА СОГЛАСНО DIN 3861
РЕЗЬБЫ СОГЛАСНО DIN 3853
Для колец В3 и В4



Серия	Атм	ØТрубы	Метрич. резьба	d1	d2 ^{B11}	d4+0,1	L3	L8+0,3
LL	100	4	M8x1	3	4	5	8	4
		6	M10x1	4,5	6	7,5	8	5,5
		8	M12x1,5	6	8	9,5	9	5,5
L	250	6	M12x1,5	4	6	8,1	10	7
		8	M14x1,5	6	8	10,1	10	7
		10	M16x1,5	8	10	12,3	11	7
		12	M18x1,5	10	12	14,3	11	7
		15	M22x1,5	12	15	17,3	12	7
	160	18	M26x1,5	15	18	20,3	12	7,5
		22	M30x2	19	22	24,3	14	7,5
	100	28	M36x2	24	28	30,3	14	7,5
		35	M45x2	30	35	38	16	10,5
		42	M52x2	36	42	45	16	11
S	630	6	M14x1,5	4	6	8,1	12	7
		8	M16x1,5	5	8	10,1	12	7
		10	M18x1,5	7	10	12,3	12	7,5
		12	M20x1,5	8	12	14,3	12	7,5
		14	M22x1,5	10	14	16,3	14	8
	400	16	M24x1,5	12	16	18,3	14	8,5
		20	M30x2	16	20	22,9	16	10,5
		25	M36x2	20	25	27,9	18	12
	250	30	M42x2	25	30	33	20	13,5
		38	M52x2	32	38	41	22	16



SAE J514

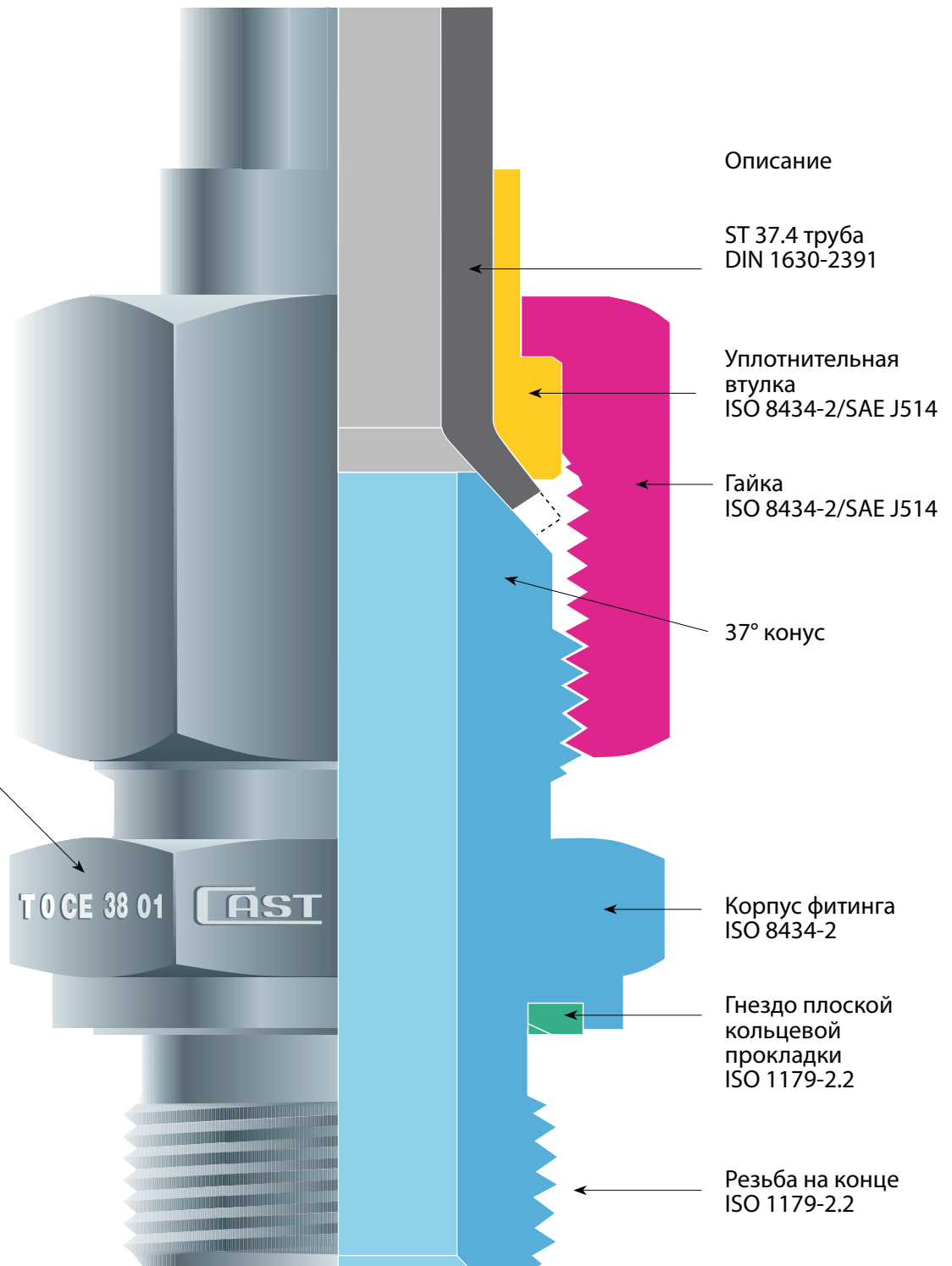
37° КАЛИБРОВАННЫЕ ФИТИНГИ CAST
ПРОСТАЯ СБОРКА
ИЗВЕСТНЫЙ ПРОДУКТ, БЕЗОПАСНЫЙ И НАДЕЖНЫЙ

ВОЗМОЖНО ИСПОЛНЕНИЕ В УГЛЕРОДИСТОЙ И НЕРЖАВЕЮЩЕЙ СТАЛИ

Фитинг CAST S.p.A. согласно нормам ISO 8434-2/ SAE J514 - это механический фитинг, традиционно используемый для гидравлических систем высокого давления. Уплотнение осуществляется путём контакта между двумя металлическими поверхностями, без деформации отдельных компонентов.

Соединение между корпусом фитинга и развальцованной трубой (угол конуса 74°) обеспечивается затягивающей гайкой и уплотнительной втулкой внутри. Это позволяет реализовать быстро собираемую и разбираемую трубу, делая максимально простейшей реализацию комплексных гидравлических систем.

Схема сборки SAE J514



ТЕХНИЧЕСКИЕ ХАРАКТЕРИСТИКИ

37° фитинг CAST S.p.A. предоставляет превосходное уплотнение системы независимо от используемой жидкости, до тех пор пока не используются коррозирующие жидкости и соблюдаются все специфические предписания для данного типа фитинга.

Эти фитинги производятся в одной единственной серии, определяемой как "УНИВЕРСАЛЬНАЯ" поскольку корпус и гайка фитинга остаются такими же даже при переходе с дюймовой трубы на метрическую трубу, и поскольку отсутствуют двойственные диаметры с различными рабочими давлениями.

Вибрации в норме не изменяют функциональные возможности этого типа фитинга также на верхнем уровне обозначенных значений и, таким образом, сохраняют наилучшие характеристики абсолютной гарантии, безопасности и надёжности. По этим специфическим причинам этот фитинг может использоваться в условиях тяжёлой работы.

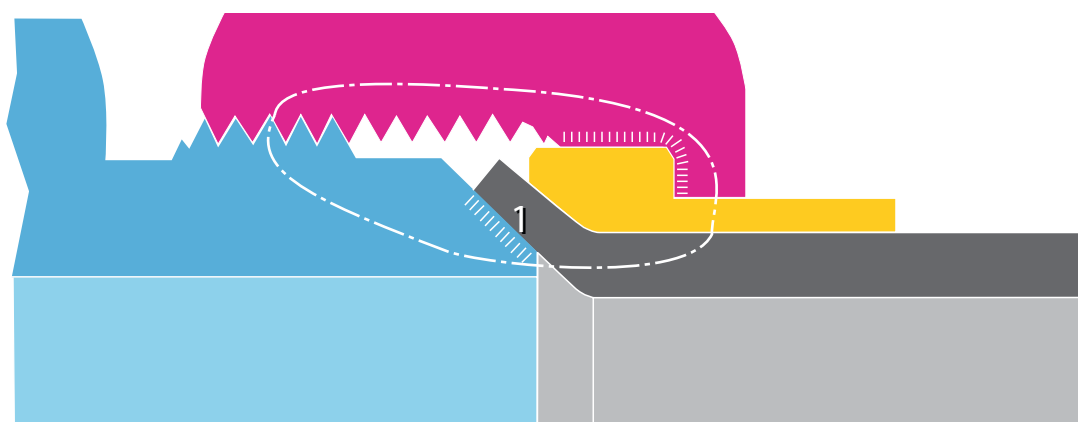
Под механической силой, создаваемой затягиванием гайки на корпусе фитинга, развальцованная 37° часть соединяется с 37° конической частью корпуса фитинга, порождая уплотнение металл-металл.

Уплотнительная втулка, размещённая во внутренней части гайки, обеспечивает правильное центрирование системы, уменьшая вибрации и предотвращая любые возможные проблемы повреждения трубы в процессе этапа сборки.

До сборки на трубе



После сборки на трубе



Поле усилия после сборки



Поверхности давления после сборки



Точки уплотнения

1

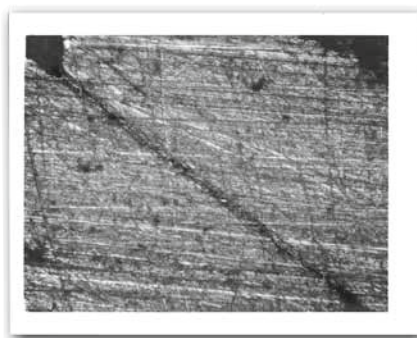
ДЕТАЛИЗАЦИЯ ТОЧЕК УПЛОТНЕНИЯ 37° КОНУСА

Труба: Ø25x2

Сборка: согласно крутящему моменту затяжки, указанному в данном каталоге (160Nm)

Увеличение: Микроскоп 50x

Масштаб: 0,5

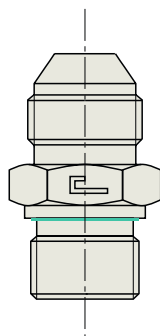


180. ТОЧКА УПЛОТНЕНИЯ 1 – 37°
КОНУС

СТЕПЕНЬ ЗРЕЛОСТИ ПРОДУКТА

В течении многих лет имел место растущий требовательный рыночный спрос на компоненты гидравлических систем, способных гарантировать три основных показателя: безопасность, простую сборку, герметичность без протечек.

Эти элементы, считающиеся сейчас жизненно необходимыми для безопасности рабочей среды (Закон 626/94), безопасности выпускаемой продукции (Президентский указ 224-ЕЕС 85/374) и для системы защиты окружающей среды в целом делают 37° развальцованный фитинг эффективным ответом на все вышеобозначенные проблемы.



Фитинг стандарта SAE J514
с неэластомерным
уплотнением в наличии только
по плановым заказам.



SAE J514

НОВЫЕ 37° ФИТИНГИ CAST С КОЛЬЦЕВЫМ УПЛОТНЕНИЕМ
СУХОЕ КАК ПЕСОК УПЛОТНЕНИЕ
ПРОСТАЯ СБОРКА
ИЗВЕСТНЫЙ ПРОДУКТ, БЕЗОПАСНЫЙ И НАДЕЖНЫЙ

ВОЗМОЖНО ИСПОЛНЕНИЕ В УГЛЕРОДИСТОЙ И НЕРЖАВЕЮЩЕЙ СТАЛИ

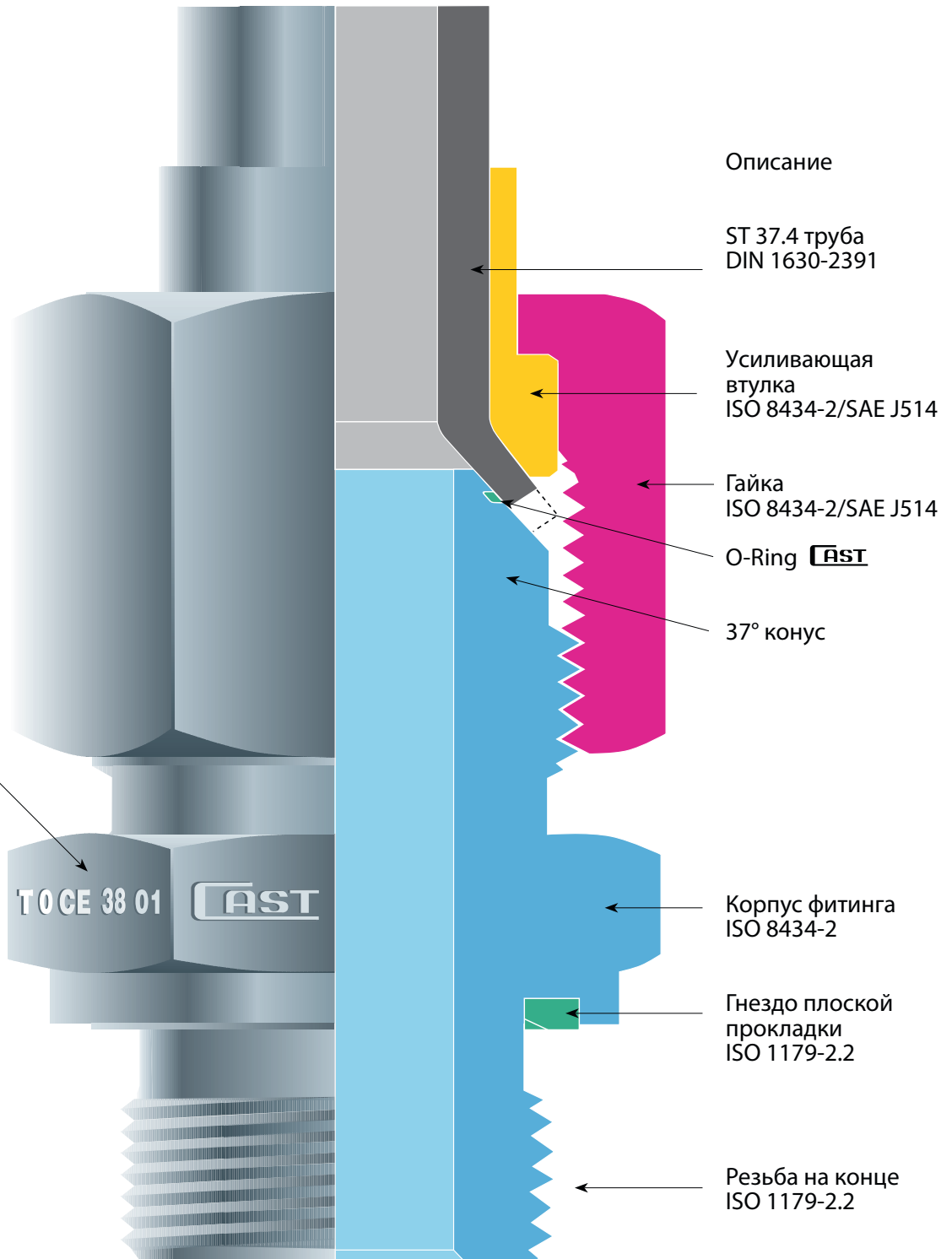
Фитинг CAST S.p.A. согласно нормам ISO 8434-2/ SAE J514 - это механический фитинг, традиционно используемый для гидравлических систем высокого давления.

Уплотнение создается путём контакта между двумя металлическими поверхностями без деформации отдельных компонентов плюс уплотнение o-ring размещённое в пазу на 37° конусе.

Пожалуйста, возьмите на заметку, что эластомерное уплотнение не включено в приведённые нормы.

Соединение между корпусом фитинга и развальцованной трубой (угол конуса 74°) обеспечивается затягивающей гайкой и уплотнительной втулкой внутри. Это позволяет реализовать быстро собираемую и разбираемую трубу, делая максимально простейшей реализацию комплексных гидравлических систем.

Схема сборки SAE J514



Кодирование

CAST =
Производитель

• T =
Производство
• 0 =
Год производства

• CE =
Сделано в ЕЕС

• 38 =
Тип стали

• 01 =
Номер стали

TOCE 38 01

CAST

ТЕХНИЧЕСКИЕ ХАРАКТЕРИСТИКИ

37° фитинг CAST S.p.A. предоставляет превосходное уплотнение системы независимо от используемой жидкости, до тех пор пока не используются коррозирующие жидкости и соблюдаются все специфические предписания для данного типа фитинга.

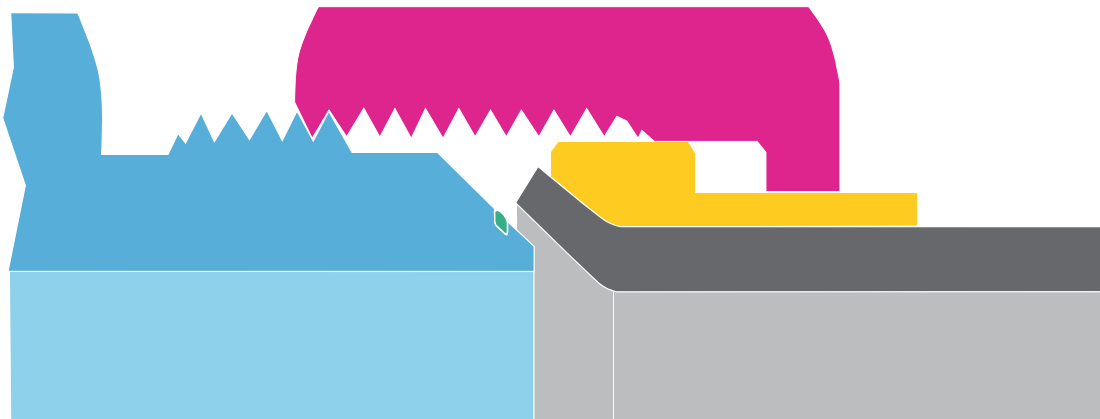
Эти фитинги производятся в одной единственной серии, определяемой как "УНИВЕРСАЛЬНАЯ" поскольку корпус и гайка фитинга остаются такими же даже при переходе с дюймовой трубы на метрическую трубу, и поскольку отсутствуют двойственные диаметры с различными рабочими давлениями.

Вибрации в норме не изменяют функциональные возможности этого типа фитинга также на верхнем уровне обозначенных значений и, таким образом, сохраняют наилучшие характеристики абсолютной гарантии, безопасности и надёжности. По этим специфическим причинам этот фитинг может использоваться в условиях тяжёлой работы.

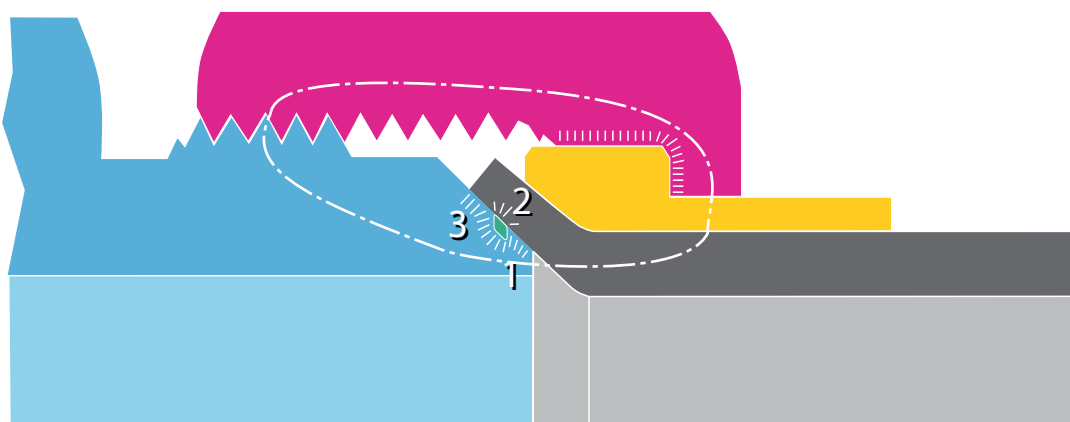
Под механической силой, создаваемой затягиванием гайки на корпусе фитинга, развальцованная 37° часть соединяется с 37° конической частью корпуса фитинга, порождая уплотнение металл-металл, подкреплённое также эластомерным уплотнением.

Уплотнительная втулка, размещённая во внутренней части гайки, обеспечивает правильное центрирование системы, уменьшая вибрации и предотвращая любые возможные проблемы повреждения трубы в процессе этапа сборки.

До сборки на трубе



После сборки на трубе



Поле усилия после сборки



Поверхности давления после сборки



Точки уплотнения

1 - 2 - 3

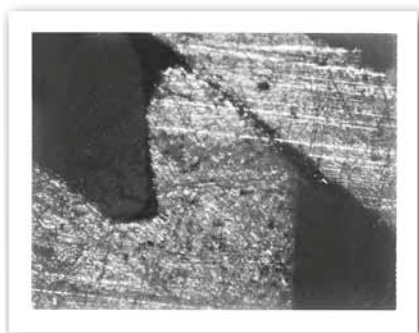
ДЕТАЛИЗАЦИЯ ТОЧЕК УПЛОТНЕНИЯ 37° КОНУСА

Труба: Ø25x2

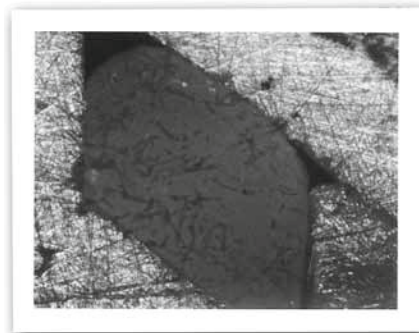
Сборка: согласно моменту затяжки, указанному в данном каталоге (160Nm)

Увеличение: Микроскоп 50x

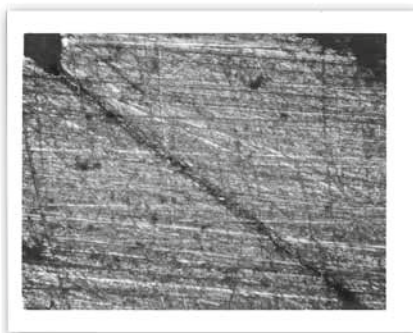
Масштаб: 0,5



ТОЧКА УПЛОТНЕНИЯ 1
– 37° КОНУС



ТОЧКА УПЛОТНЕНИЯ 2 –
O-RING УПЛОТНЕНИЕ



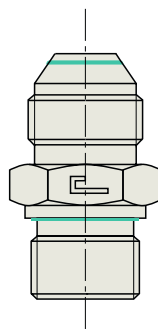
ТОЧКА УПЛОТНЕНИЯ 3 – 37°
КОНУС

ТЕХНИЧЕСКИЕ ИННОВАЦИИ

В течение многих лет рынок с нарастающей силой запрашивал гидравлические компоненты, которые соединяли бы воедино характеристики надёжности блокировки, функциональности сборки и превосходного уплотнения. Эти элементы сейчас обязательны для безопасности окружающей среды (Закон 626/94), также как и для безопасности выпускаемой продукции (Президентский указ 224-ЕЕС 85/374), так что это подтолкнуло нас в область исследований и привело к реализации этого нового 37° фитинга, который раз и навсегда решает все вышеобозначенные проблемы.

КОНЦЕПЦИЯ ПРОДУКТА

- Идея была использовать стандартную структуру фитинга SAE J514 и разместить дополнительное уплотнение в 37° конусе (o-ring), чтобы достигнуть более безопасного продукта.
- Новый 37° фитинг с эластомерным уплотнением решает проблему маленьких протечек, типичных для системы уплотнения металл-металл на фитингах высокого давления.
- Как бы то ни было ввод новой точки уплотнения не изменил уплотнительных требований как с кольцевым уплотнением, так и без него и не ограничил рабочие параметры.



185. Новый фитинг SAE J514 с
эластомерным уплотнением o-ring.

ГЕРМЕТИЧНОСТЬ

Новый фитинг решает общую проблему герметичности следующим образом:

- На внешнем диаметре 37° конуса был реализован паз как место вставки o-ring уплотнения. Это эластомерное уплотнение гарантирует превосходную герметизацию в любое время.
- Реализация паза позволила нам улучшить характеристики уплотнения фитинга также на уплотнении металл-металл, разделяя металлическую поверхность на две различные точки уплотнения.
- Тесты, проведённые в технической лаборатории в г. Вольпиано (ТО) подтвердили надёжность сборки с уплотнением o-ring или без него.
- Вследствие этого мы можем подтвердить, что этот новый тип фитинга, используемый с дополнительным эластомерным уплотнением, обеспечит герметичность системы.

• Если в каком-то случае вследствие высоких температур или особенно агрессивных жидкостей уплотнение o-ring не может быть задействовано, фитинг также гарантирует превосходную герметичность с уплотнением металл-металл.

ОБЩИЕ ИНСТРУКЦИИ

- До начала развальцовки труб, пожалуйста, проверьте, что все инструменты, которыми предстоит пользоваться в процессе, соответствуют стандартам. Проверяйте инструменты каждые 30-50 развальцовок.
- До монтажа предварительно собранной трубы проверьте соосность между трубой и фитингом. Фитинг не должен быть использован чтобы скорректировать любое смещение оси. Длинные трубы или те, что подвержены высоким нагрузкам должны быть закреплены, чтобы избежать чрезмерных вибраций. Смещение оси может ухудшить функционирование системы.
- Правильное смазывание компонентов, подлежащих затягиванию, является неотъемлемым для корректного функционирования системы: минеральное масло для фитингов из углеродистой стали, основанный на никеле противозадирный состав для фитингов из нержавеющей стали.
- Все фитинги и клапаны, содержащиеся в данном каталоге, могут быть использованы только для гидравлических систем.
- Смешивание различных материалов недопустимо.
- Указанные давления предполагаются только для стальных труб.

СТАНДАРТЫ ИСПОЛЬЗОВАНИЯ

ФИТИНГИ ИЗ УГЛЕРОДИСТОЙ СТАЛИ

- Должны использоваться высококачественные трубы, чтобы обеспечить корректное использование и взаимосвязанные технические параметры фитингов из углеродистой стали. Использование труб без вышеуказанных характеристик может серьёзно ухудшить полезную отдачу фитинга. Мы рекомендуем использовать только следующие трубы: бесшовные холодно-тянутые стальные трубы согласно ST 37.4 соответствующие DIN 1630, с максимально разрешённой жёсткостью 75 HRB, измеренной на внешнем диаметре трубы.
- Развальцовка трубы должна делаться на развальцовочной машине модели 200000, а не ручными инструментами. Важно, что развальцовка является концентрической к перпендикулярной трубе и обжимной муфте.
- С целью получить изгиб трубы так близко к точке уплотнения насколько это возможно (корпус фитинга), должны рассматриваться структурные конструкционные стяжки, характерные 37° универсальным фитингам. Данный продукт заставляет пользователя оставлять часть конечного отрезка трубы точно параллельно. Эта часть должна использоваться в течение операции развальцовки, чтобы блокировать трубу. Пожалуйста, обратитесь к справке "С".

ФИТИНГИ ИЗ НЕРЖАВЕЮЩЕЙ СТАЛИ

- Должны использоваться высококачественные трубы, чтобы обеспечить корректное использование и взаимосвязанные технические параметры фитингов из нержавеющей стали. Использование труб без вышеуказанных характеристик может серьёзно ухудшить полезную отдачу фитинга. Мы рекомендуем использовать только следующие трубы: бесшовные холодно-тянутые трубы из нержавеющей стали без сварки, согласно 1.4571 DIN 17458 или ASTM A 269, с с максимально разрешённой жёсткостью 85 HRB, измеренной на внешнем диаметре трубы.
- Развальцовка трубы должна делаться на развальцовочной машине модели 200000, а не ручными инструментами. Важно, что развальцовка является концентрической к перпендикулярной трубе и обжимной муфте.
- С целью получить изгиб трубы так близко к точке уплотнения насколько это возможно (корпус фитинга), должны рассматриваться структурные конструкционные стяжки, характерные 37° универсальным фитингам. Данный продукт заставляет пользователя оставлять часть конечного отрезка трубы точно параллельно. Эта часть должна использоваться в течение операции развальцовки, чтобы блокировать трубу. Пожалуйста, обратитесь к справке "С".

ГАРАНТИЯ КАЧЕСТВА СОГЛАСНО UNI EN ISO 9001

Система гарантирования качества соответствует UNI EN ISO 9001, сертификат (N°90/94), выпущенный полномочным сертификационным органом RINA, признаваемым IQNET на Европейском уровне.

По запросу заказчика наша служба качества выпустит сертификаты происхождения на материалы, используемые для производства поставляемых продуктов.

Наши эксперты по качеству всегда готовы дать заказчикам свой совет, сопровождать их по нашим производственным помещениям, а также предоставить документацию по применяемой системе единства измерений.

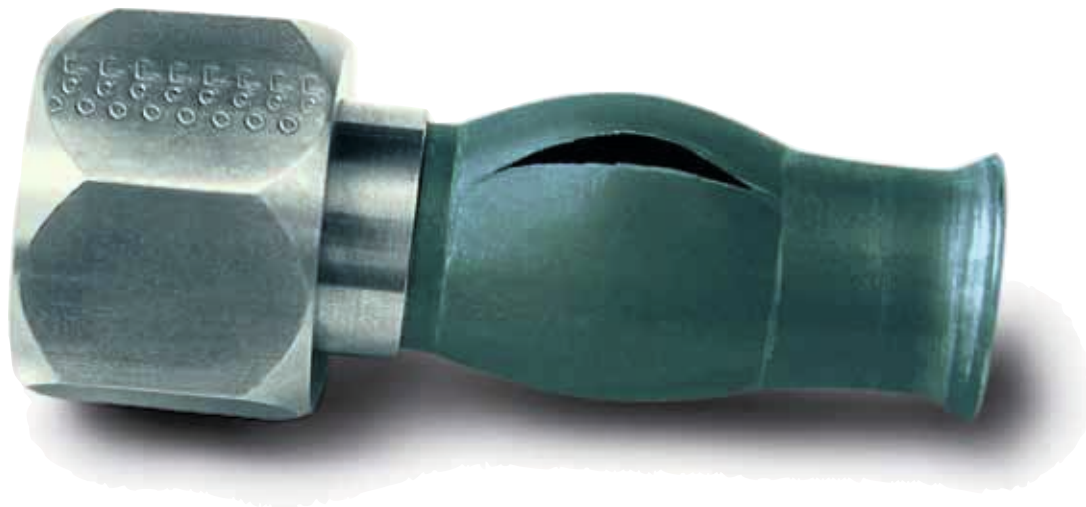
ТЕСТИРОВАНИЕ КОМПОНЕНТОВ

В дополнение к обычным проверкам размеров, проводимым в процессе механической обработки, процентные освидетельствования законченных продуктов, фактическая герметичность и испытания на выносливость, соединительные тесты между различными частями, также проводятся на фитингах CAST. По запросу заказчика наша служба инспектирования и тестирования продукта выпускает сертификат произведённых тестов: размерные и геометрические тесты, проверка статического уплотнения при низком и высоком давлении, динамическое уплотнение при высоком давлении (максимальное рабочее Давление + 33%) согласно ISO 8434-5.

Если это требуется заказчику, тесты могут производиться различными сторонними уполномоченными органами, включая: RINA – DVGW – морской регистр Lloyd – Det Norske Veritas – Germanischer Lloyd – American Bureau of Shipping (указывается в заказе).

ФАКТОРЫ БЕЗОПАСНОСТИ

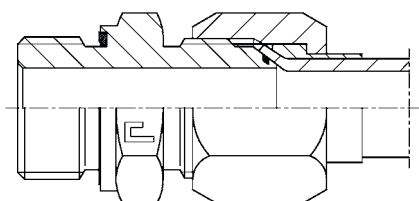
- Новый 37° фитинг решает все проблемы безопасности поскольку был тщательно сконструирован для данной цели.
- Использование высококачественных стальных труб с правильной толщиной стенок, делает этот специфический тип фитинга особенно безопасным, формируя значения наивысшей надёжности между втулкой, корпусом фитинга и трубой, поскольку развальцованная часть является сильным моментом этой технологии.
- Производство CAST S.p.A. осуществляется в соответствии с эталонным нормативом.
- Номинальные рабочие давления, приведённые в каталоге, предполагаются как максимумы (включая пиковые значения давлений). Чтобы использовать фитинг при более высоких требованиях, должен быть произведён тест в соответствии с Производителем.
- Фактор безопасности составляет 4:1 и предполагается как статический тест при температурах в рамках данного диапазона и соответствующий всем эталонам, содержащимся в ISO 8434-5, по мере того как подразумеваются трубные соединения. Такой же фактор безопасности 4:1 для параллельных винтовых наконечников с эластомерным уплотнением. Для конических или параллельных винтовых наконечников с уплотнением "металл-металл" фактор безопасности составляет 2,5:1.
- Понимается, что продукт гарантирован только если соединение полностью сделано исключительно продуктами и компонентами CAST S.p.A.



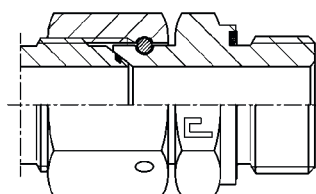
Разрушающий тест на трубе 25x2 из углеродистой стали.
Труба разрывается при 800 атм. без каких-либо протечек или конденсации из точек уплотнения.

МОМЕНТЫ ЗАТЯЖКИ ДЛЯ ФИТИНГОВ С НАКИДНОЙ ГАЙКОЙ

SAE J514 конус для углеродистой и нержавеющей стали



Сборка на трубе



Сборка на штуцере

Серия	Ø Метрич. патрубка	Ø Дюйм. патрубка	UNF/UN-2A резьба	Момент (сторона патрубка), (Nm)	Момент (накидная сторона), (Nm)
UNIVERSAL	6	1/4	7/16-20 UNF-2A	10	20
	8	5/16	1/2-20 UNF-2A	20	25
	10	3/8	9/16-18 UNF-2A	25	35
	12	1/2	3/4-16 UNF-2A	45	60
	14-15-16	5/8	7/8-14 UNF-2A	75	85
	18-20	3/4	1 1/16-12 UN-2A	140	115
	25	1	1 5/16-12 UN-2A	160	230
	30-32	1 1/4	1 5/8-12 UN-2A	240	380
38	1 1/2	1 7/8-12 UN-2A	400	460	

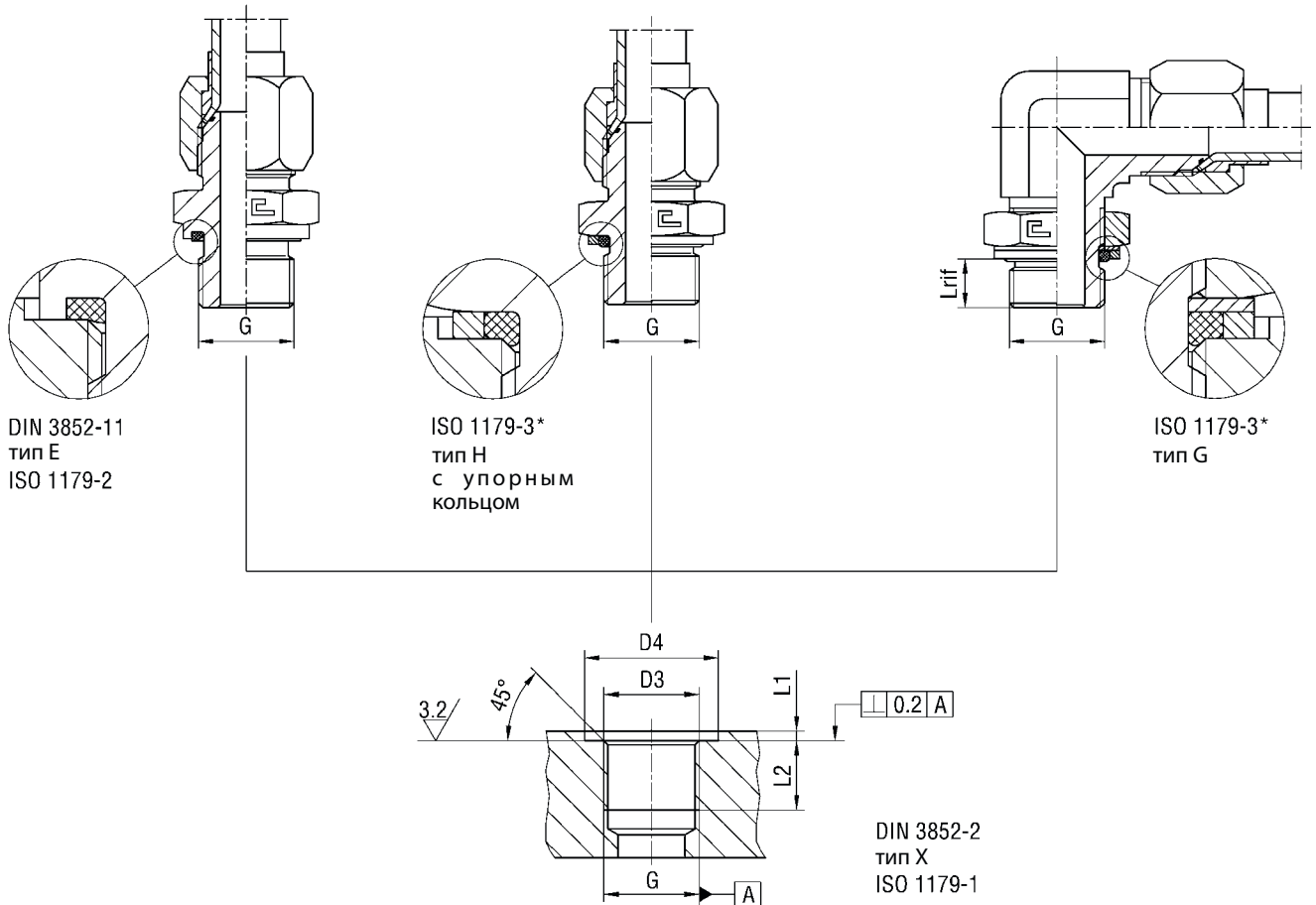
Примечания:

Все величины, изложенные в вышеуказанных таблицах затягивания, являются всего лишь отчётными, и происходят из серий практических тестов, проведённых в технической лаборатории г. Вольпиано (ТО). Они могут варьироваться согласно материалам и допускам используемых компонентов.

Все величины, выраженные в Ньютон-метрах (Nm) для крутящих моментов затяжки на конусе SAE J514, представляют момент затягивания, необходимый для корректной герметичности на стороне конца трубы.

Все величины, выраженные в Ньютон-метрах (Nm) для крутящих моментов затяжки на накидной гайке, представляют момент затягивания, необходимый для корректного закрепления гайки.

СОЕДИНЕНИЯ SAE J514 С РЕЗЬБОЙ BSPP



Серия	ØТрубы	BSPP резьба	D3	D4 min тип В/Е	D4 min тип G/Н	L1 max	L2 min	L rif	Момент (Nm) тип E	Момент(Nm) тип H	Момент(Nm) тип G
UNIVERSAL	6	G 1/8	9,8	15	17,2	1	8	7,5	20	20	20
	8	G 1/4	13,2	20	20,7	1,5	12	10,2	45	45	45
	10	G 1/4	13,2	20	20,7	1,5	12	10,2	45	45	45
	12	G 3/8	16,7	23	24,5	2	12	10,4	70	70	70
	14-15-16	G 1/2	21	28	29,6	2,5	14	13,1	85	85	85
	18-20	G 3/4	26,5	33	36,9	2,5	16	13,5	170	170	170
	25	G 1	33,3	41	46,1	2,5	18	14,7	330	330	330
	30-32	G 1 1/4	42	51	54	2,5	20	14,7	430	430	430
38	G 1 1/2	47,9	56	60,5	2,5	22	14,7	510	510	510	

Производительность:
- Давление
- хар-ка уплотнения
- Доп. уплотнение
- Коэф. безопасности

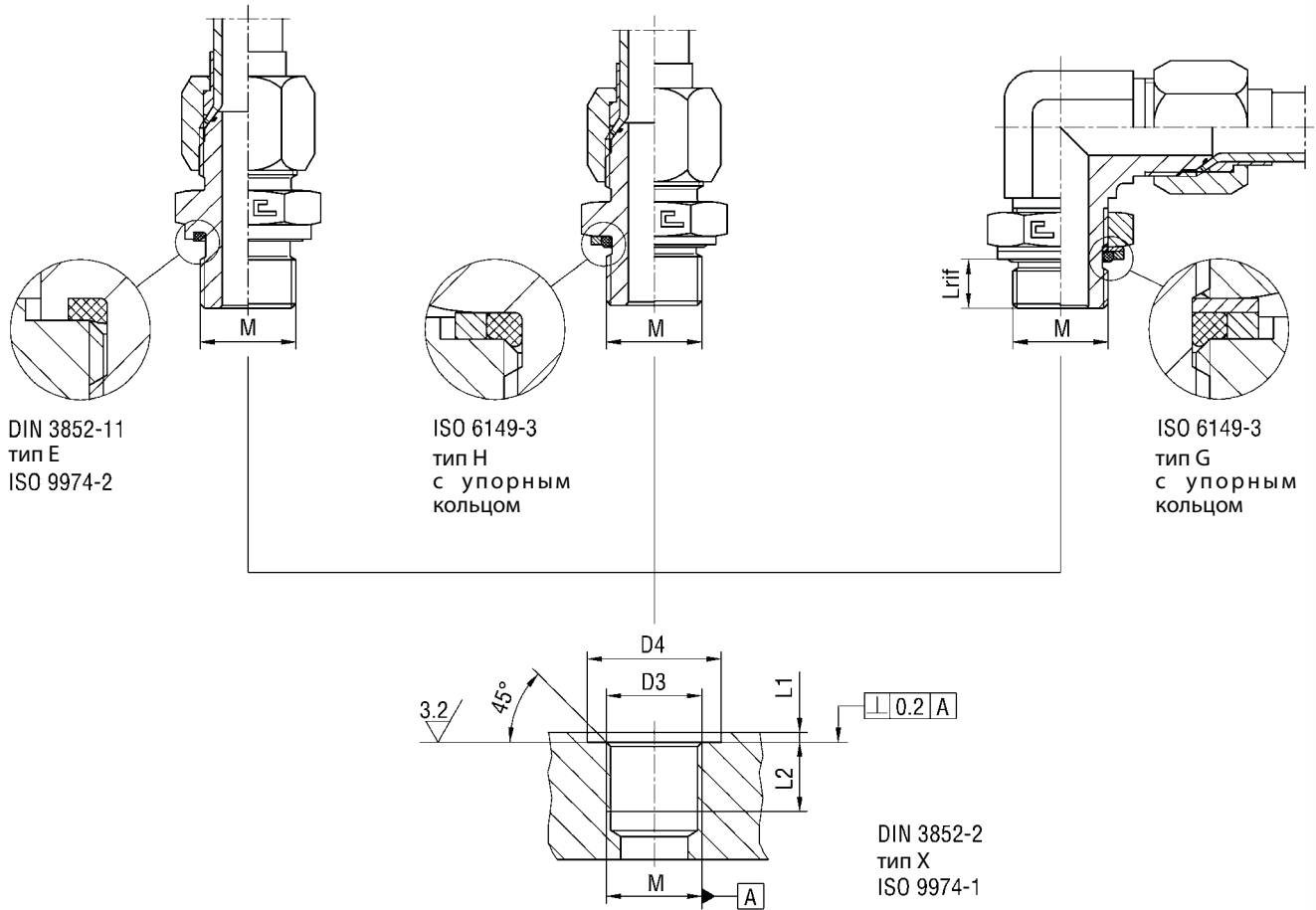
Упл-ние типа E:
Отлично
Отлично
нет
4:1

Упл-ние типа H:
Отлично
Отлично
нет
4:1

Упл-ние типа G:
Отлично
Отлично
нет
4:1

*Пересматривается

СОЕДИНЕНИЯ SAE J514 С МЕТРИЧЕСКОЙ РЕЗЬБОЙ



Серия	ØТрубы	Метрич. резьба	D3	D4 min тип E	D4 min ISO 6149	L1 max	L2 min	L rif	Момент (Nm) тип E	Момент (Nm) тип H	Момент (Nm) тип G
UNIVERSAL	6	M10x1	10	15	16	1	8	7,6	20	20	20
	8	M12x1.5	12	18	19	1,5	12	9,7	30	30	30
	10	M14x1.5	14	20	21	1,5	12	9,7	45	45	45
	12	M16x1.5	16	23	24	1,5	12	10,2	55	55	55
	14-15-16	M18x1.5	18	25	26	2	12	10,9	70	70	70
	14-15-16	M20x1,5	20	27	27	2	14	12	105	105	105
	14-15-16	M22x1.5	22	28	29	2,5	14	12	120	120	120
	18-20	M27x2	27	33	34	2,5	16	13,8	170	170	170
	25	M33x2	33	41	43	2,5	18	13,8	330	330	330
	30-32	M42x2	42	51	52	2,5	22	13,8	430	430	430
38	M48x2	48	56	57	2,5	22	15,3	510	510	510	

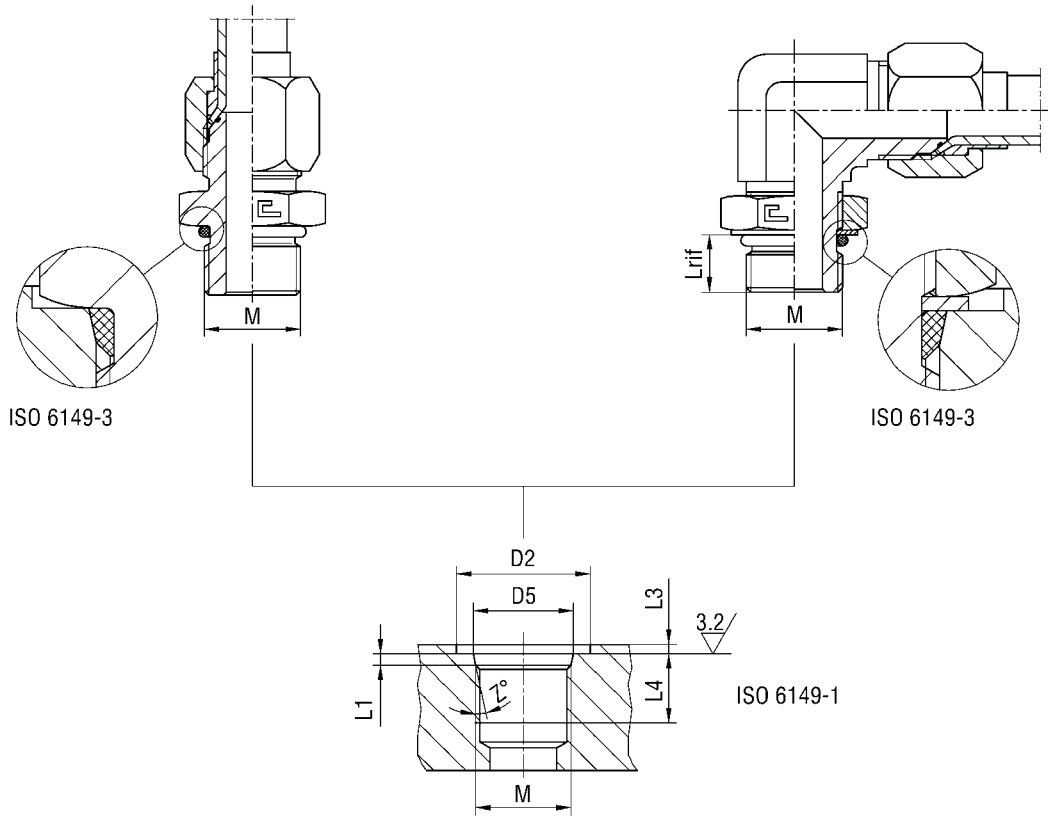
Производительность:
- Давление
- хар-ка уплотнения
- Доп. уплотнение
- Коэф. безопасности

Упл-ние типа E:
Отлично
Отлично
нет
4:1

Упл-ние типа H:
Отлично
Отлично
нет
4:1

Упл-ние типа G:
Отлично
Отлично
нет
4:1

СОЕДИНЕНИЯ SAE J514 С МЕТРИЧЕСКОЙ РЕЗЬБОЙ (ISO 6149)



Серия	P max	P max	ØТрубы	Метрич. резьба	D2 min	D5	L1	L3 max	L4 min	L rif	Z°	Момент (Nm)	Момент (Nm)
	ISO 6149 ПРЯМОЙ	ISO 6149 РЕГУЛИРУЕМЫЙ										ISO 6149 ПРЯМОЙ	ISO 6149 РЕГУЛИРУЕМЫЙ
UNIVERSAL	400	315	6	M10x1	16	11,1	1,6	1	10	8,6	12	15	15
	400	315	8	M12x1,5	19	13,8	2,4	1,5	11,5	11,1	15	25	25
	350	315	10	M14x1,5	21	15,8	2,4	1,5	11,5	11,1	15	30	30
	315	250	12	M16x1,5	24	17,8	2,4	1,5	13	11,6	15	35	35
	315	250	14-15-16	M18x1,5	26	19,8	2,4	2	14,5	12,3	15	40	40
	315	250	14-15-16	M20x1,5	27	21,8	2,4	2	14,5	13,4	15	50	50
	315	250	14-15-16	M22x1,5	29	23,8	2,4	2	15,5	13,4	15	55	55
	200	160	18-20	M27x2	34	29,4	3,1	2	19	15,8	15	85	85
	200	160	25	M33x2	43	35,4	3,1	2,5	19	15,8	15	140	140
	200	160	30-32	M42x2	52	44,4	3,1	2,5	19,5	15,8	15	180	180
	200	160	38	M48x2	57	50,4	3,1	2,5	22	17,3	15	230	230

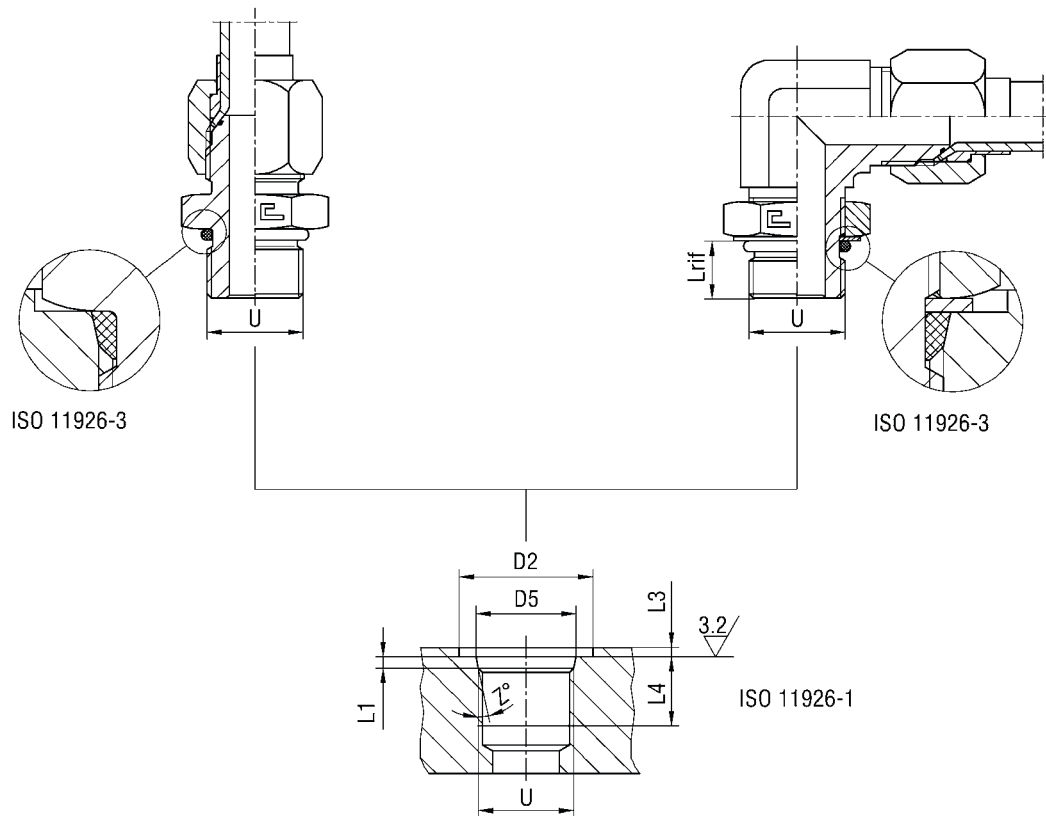
Производительность:
 - Давление
 - хар-ка уплотнения
 - Доп. уплотнение
 - Коэф. безопасности

ПРЯМОЙ:
 Отлично
 Отлично
 нет
 4:1

РЕГУЛИРУЕМЫЙ
 Отлично
 Отлично
 нет
 4:1

Примечание. Для получения типа уплотнения ISO 6149 уберите упорное кольцо из стандартного фитинга.

СОЕДИНЕНИЯ SAE J514 С РЕЗЬБОЙ UNF/UN-2A



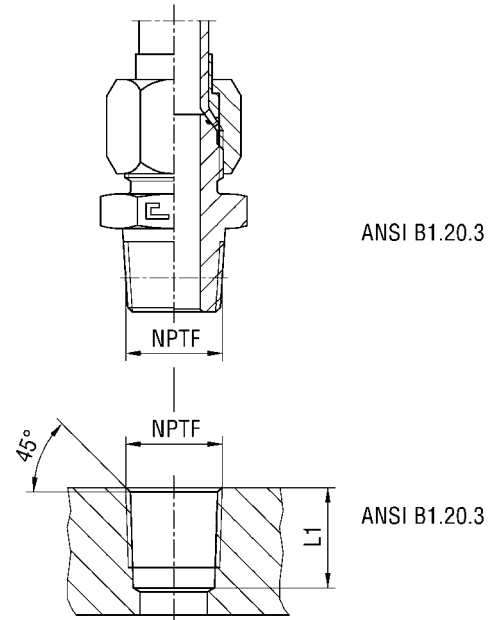
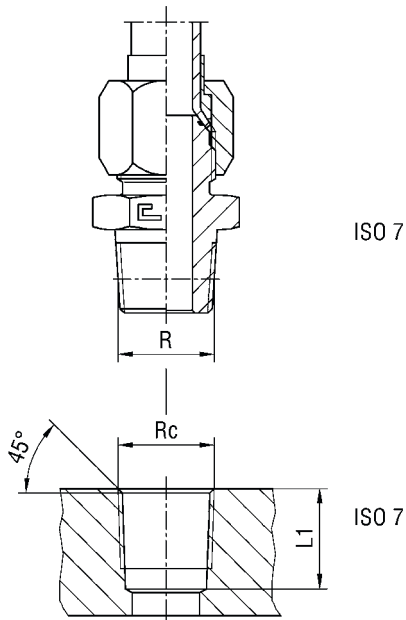
Серия	ØТрубы	UNF/UN2A резьба	D2 min	D5	L1	L3 max	L4 min	L rif	Z°	Момент (Nm) ПРЯМОЙ	Момент (Nm) РЕГУЛИРУЕМЫЙ
UNIVERSAL	6	7/16-20 UNF-2A	21	12,45	2,4	1,6	11,5	9,9	12	20	20
	8	1/2-20 UNF-2A	23	14,05	2,4	1,6	11,5	9,9	12	25	25
	10	9/16-18 UNF-2A	25	15,7	2,5	1,6	12,7	11,1	12	30	30
	12	3/4-16 UNF-2A	30	20,65	2,5	2,4	14,3	12,5	15	45	45
	14-15-16	7/8-14 UNF-2A	34	24	2,5	2,4	16,7	14,5	15	55	55
	18-20	1 1/16-12 UN-2A	41	29,2	3,3	2,4	19	16,8	15	85	85
	25	1 5/16-12 UN-2A	49	35,55	3,3	3,2	19	16,8	15	130	130
	30-32	1 5/8-12 UN-2A	58	43,55	3,3	3,2	19	16,8	15	170	170
	38	1 7/8-12 UN-2A	65	49,9	3,3	3,2	19	16,8	15	180	180

Производительность:
 - Давление
 - хар-ка уплотнения
 - Доп. уплотнение
 - Коэф. безопасности

ПРЯМОЙ:
 Отлично
 Отлично
 нет
 4:1

РЕГУЛИРУЕМЫЙ
 Отлично
 Отлично
 нет
 4:1

СОЕДИНЕНИЯ SAE J514 С РЕЗЬБОЙ BSPT
СОЕДИНЕНИЯ SAE J514 С РЕЗЬБОЙ NPTF



Серия	ØТрубы	BSPT резьба	L1
UNIVERSAL	6	R 1/8	7,4
	8	R 1/4	7,4
	10	R 3/8	11
	12	R 1/2	11,4
	14-15-16	R 1/2	15
	18-20	R 3/4	16,3
	25	R 1	19,1
	30-32	R 1 1/4	21,4
	38	R 1 1/2	21,4

Серия	ØТрубы	NPTF резьба	L1
UNIVERSAL	6	1/8-27 NPTF	11,6
	8	1/8-27 NPTF	11,6
	10	1/4-18 NPTF	16,4
	12	3/8-18 NPTF	17,4
	14-15-16	1/2-14 NPTF	22,6
	18-20	3/4-14 NPTF	23,1
	25	1-11,5 NPTF	27,8
	30-32	1 1/4-11,5 NPTF	28,3
	38	1 1/2-11,5 NPTF	28,3

Производительность:
- Давление
- хар-ка уплотнения
- Доп. уплотнение
- Коэф. безопасности

Уплот. по конусу:
Низк.-сред.
Низк.-сред.
да
2,5:1

Производительность:
- хар-ка
- хар-ка уплотнения
- Доп. уплотнение
- Коэф. безопасности

Уплот. по конусу:
Низк.-сред.
Низк.-сред.
да
2,5:1



BSI 5200

НОВЫЕ ФИТИНГИ CAST 60°

ПРОСТАЯ СБОРКА

ИЗВЕСТНЫЙ ПРОДУКТ, БЕЗОПАСНЫЙ И НАДЕЖНЫЙ

ВОЗМОЖНО ИСПОЛНЕНИЕ В УГЛЕРОДИСТОЙ И НЕРЖАВЕЮЩЕЙ СТАЛИ

Фитинг CAST S.p.A. согласно нормам BSI 5200 - это механический штуцер, традиционно используемый для гидравлических систем высокого давления.

Уплотнение выполняется путём контакта между двумя металлическими поверхностями, без деформации отдельных компонентов, плюс эластомерным уплотнением, размещённым в паз на конусе 60°.

Эластомерное уплотнение в соответствии с проектом CAST S.p.A..

Соединение между корпусом фитинга и адаптера гарантируется накидной затягивающей гайкой. Это позволяет реализовать быстро собираемую и разбираемую трубу, делая максимально простейшей реализацию комплексных гидравлических систем.

Схема сборки
BSI 5200

Ссылки:

Вращающийся
корпус

Вращающаяся
гайка

Проволока

O-Ring **CAST**

Форма корпуса
BSI 5200

Корпус фитинга

Уплотнение по
DIN 3852-1A/2A

Резьба на конце
BSI 5200

Кодирование

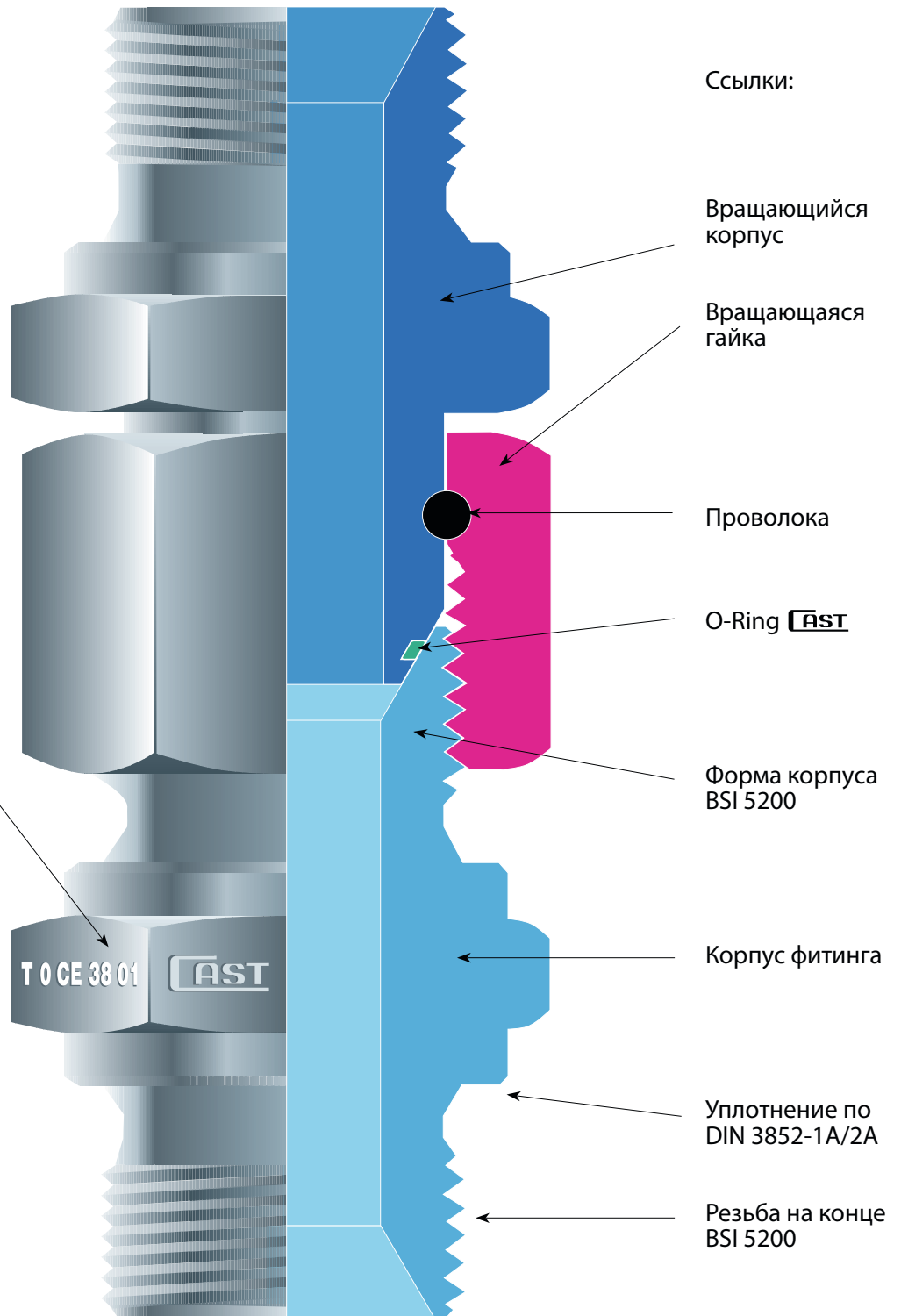
CAST =
Производитель

• T =
Производство
• 0 =
Год производства

• CE =
Сделано в ЕЕС

• 38 =
Тип Стали

• 01 =
Номер стали



ТЕХНИЧЕСКИЕ ХАРАКТЕРИСТИКИ

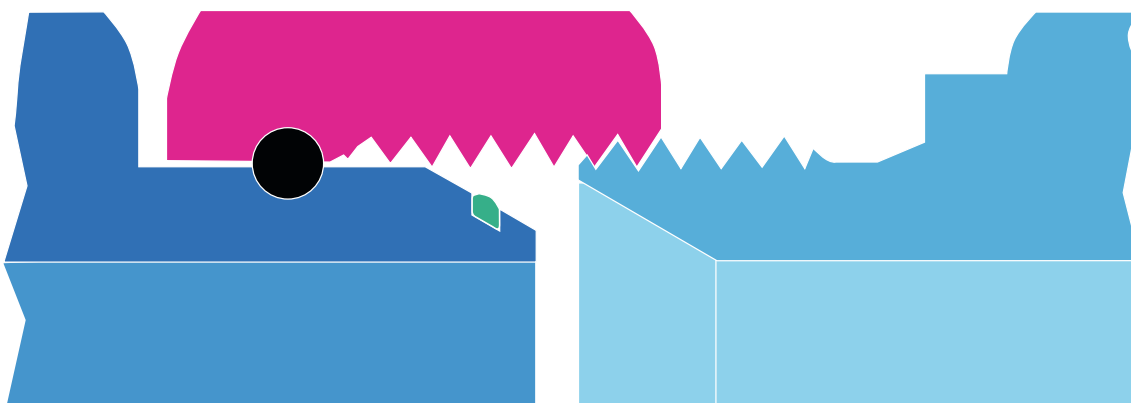
60° штуцер CAST S.p.A. предоставляет превосходное уплотнение системы независимо от используемой жидкости, до тех пор пока не используются коррозирующие жидкости и соблюдаются все специфические предписания для данного типа фитинга.

Эти фитинги производятся в одной единственной серии, определяемой как "УНИВЕРСАЛЬНАЯ" поскольку разработаны как муфта между различными международными стандартами фитингов, таких как: DIN 2353 и SAE J514.

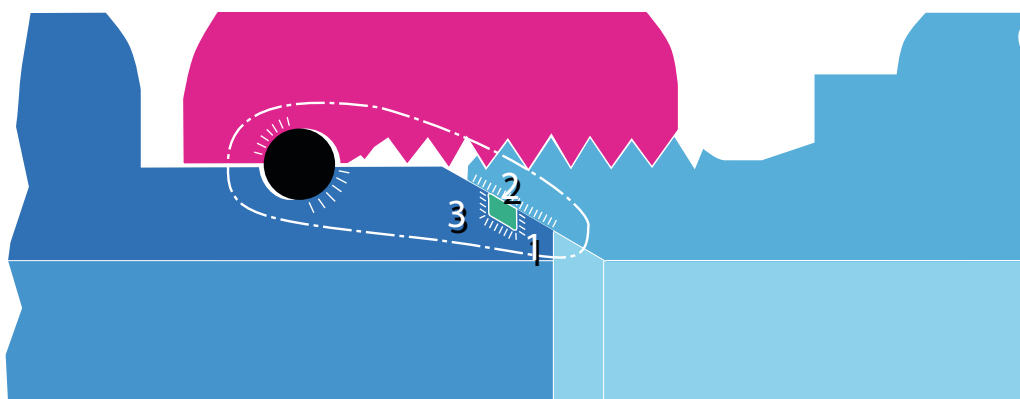
Вибрации в норме не изменяют функциональные возможности этого типа фитинга также на верхнем уровне обозначенных значений и, таким образом, сохраняют наилучшие характеристики абсолютной гарантии, безопасности и надёжности. По этим специфическим причинам этот фитинг может использоваться в условиях тяжёлой работы.

Под механической силой, создаваемой затягиванием гайки на корпусе фитинга, 60° коническая часть с внешней резьбой соединяется с 60° конической частью корпуса фитинга с внутренней резьбой, порождая уплотнение металл-металл, подкреплённое также эластомерным уплотнением.

До сборки



После сборки



Поле усилия после сборки



Поверхности давления после сборки



Точки уплотнения

1 - 2 - 3

ДЕТАЛИЗАЦИЯ ТОЧЕК УПЛОТНЕНИЯ 60° КОНУСА

Резьба: G 3/4

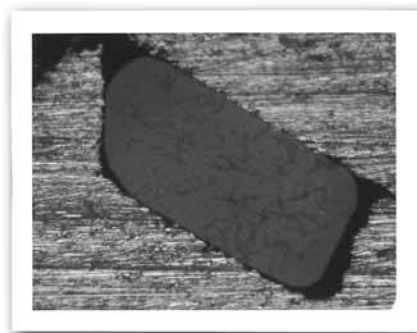
Сборка: согласно крутящему моменту затяжки, указанному в данном каталоге (260Nm)

Увеличение: Микроскоп 50x

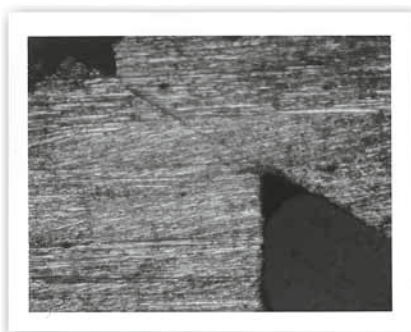
Масштаб: 0,5



ТОЧКА УПЛОТНЕНИЯ 1
– 60° КОНУС



ТОЧКА УПЛОТНЕНИЯ 2 –
КОЛЬЦЕВОЕ УПЛОТНЕНИЕ



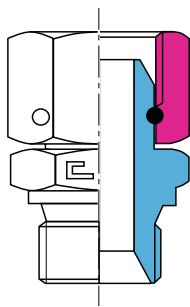
ТОЧКА УПЛОТНЕНИЯ 3
– 60° КОНУС

ТЕХНИЧЕСКИЕ ИННОВАЦИИ

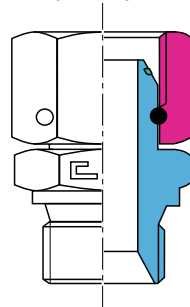
В течение многих лет рынок с нарастающей силой запрашивал гидравлические компоненты, которые соединяли бы воедино характеристики надёжности блокировки, функциональности сборки и превосходного уплотнения. Эти элементы сейчас обязательны для безопасности окружающей среды (Закон 626/94) также как и для безопасности выпускаемой продукции (Президентский указ 224-ЕЕС 85/374), так что это подтолкнуло нас в область исследований и привело к реализации этого нового 60° фитинга, который раз и навсегда решает все вышеобозначенные проблемы.

КОНЦЕПЦИЯ ПРОДУКТА

- Идея была использовать стандартную структуру фитинга SAE J514 и разместить дополнительное уплотнение в 60° конусе (кольцевое уплотнение), чтобы достигнуть более безопасного продукта.
- Новый 60° фитинг с эластомерным уплотнением решает проблему маленьких протечек, типичных для системы уплотнения металл-металл на фитингах высокого давления.
- как бы то ни было ввод новой точки уплотнения не изменил уплотнительных требований как с кольцевым уплотнением, так и без него, и не ограничил рабочие параметры.



Стандартный 60° адаптер без
эластомерного уплотнения.
В наличии только по плановым
заказам.



Продукт готов в наличии.
Новый 60° адаптер с эластомерным
уплотнением, разработанным Cast.

ГЕРМЕТИЧНОСТЬ

Новый адаптер решает общую проблему герметичности следующим образом:

- На внешнем диаметре 60° конуса был реализован паз, как место вставки уплотнения o-ring. Это эластомерное уплотнение гарантирует превосходную герметизацию.
- Реализация паза позволила нам улучшить характеристики уплотнения адаптера также на уплотнении металл-металл, разделяя металлическую поверхность на две различные точки уплотнения.
- Тесты, проведённые в нашей технической лаборатории в г. Вольпиано (ТО) подтвердили надёжность сборки с уплотнением o-ring и без него.
- Как результат мы можем утверждать, что этот новый тип фитинга, используемый с дополнительным эластомерным уплотнением, обеспечит герметичность системы.
- Если в каком-то случае вследствие высоких температур или особенно агрессивных жидкостей кольцевое уплотнение не может быть задействовано, фитинг также гарантирует превосходную герметичность с уплотнением металл-металл.

ОБЩИЕ ИНСТРУКЦИИ

- До начала любых операций с адаптерами, пожалуйста, проверьте, чтобы все инструменты, которыми предстоит пользоваться в процессе соответствуют стандартам. Проверяйте инструменты каждые 30-50 сборок и заменяйте несоответствующие детали.
- Перед монтажом предварительно собранного соединения, проверьте соосность между трубой и фитингом. Фитинги не должны быть использованы чтобы скорректировать любое смещение оси. Длинные трубы или те, что подвержены высоким нагрузкам должны быть закреплены, чтобы избежать чрезмерных вибраций. Смещение оси может ухудшить функционирование системы.
- Правильное смазывание компонентов, подлежащих затягиванию, является неотъемлемым для корректного функционирования системы: минеральное масло или напряжение при кручении для фитингов из углеродистой стали, основанный на никеле противозадирный состав для фитингов из нержавеющей стали.
- Все фитинги и клапаны, содержащиеся в данном каталоге, могут быть использованы только для гидравлических систем.
- Смешивание различных материалов недопустимо.
- Указанные давления предполагаются только для стальных труб.

СТАНДАРТЫ ИСПОЛЬЗОВАНИЯ

ФИТИНГИ ИЗ УГЛЕРОДИСТОЙ СТАЛИ

- Должны использоваться высококачественные трубы, чтобы обеспечить корректное использование и взаимосвязанные технические параметры фитингов из углеродистой стали. Использование труб без вышеуказанных характеристик может серьёзно ухудшить полезную отдачу адаптера. Мы рекомендуем использовать только следующие трубы: бесшовные холодно-тянутые стальные трубы согласно ST 37.4 соответствующие DIN 1630. Максимально разрешённая жёсткость на внешнем диаметре трубы составляет 75 HRB.

ФИТИНГИ ИЗ НЕРЖАВЕЮЩЕЙ СТАЛИ

- Должны использоваться высококачественные трубы, чтобы обеспечить корректное использование и взаимосвязанные технические параметры фитингов из нержавеющей стали. Использование труб без вышеуказанных характеристик может серьёзно ухудшить полезную отдачу фитинга. Мы рекомендуем использовать только следующие трубы: бесшовные холодно-тянутые трубы из нержавеющей стали без сварки согласно 1.4571 DIN 17458 или ASTM A 269. Максимально разрешённая жёсткость на внешнем диаметре трубы составляет 85 HRB.

ГАРАНТИЯ КАЧЕСТВА СОГЛАСНО UNI EN ISO 9001

Система гарантирования качества соответствует UNI EN ISO 9001, сертификат (N°90/94), выданный полномочным сертификационным органом RINA, признаваемым IQNET на Европейском уровне.

По запросу заказчика наша служба качества выпустит сертификаты происхождения на материалы, используемые для производства поставляемых продуктов.

Наши эксперты по качеству всегда готовы дать заказчикам свой совет, сопровождать их по нашим производственным помещениям, а также предоставить документацию по применяемой системе единства измерений.

ТЕСТИРОВАНИЕ КОМПОНЕНТОВ

В дополнение к обычным проверкам размеров, проводимым в процессе механической обработки, процентные освидетельствования законченных продуктов, фактическая герметичность и испытания на выносливость, соединительные тесты между различными частями также проводятся на фитингах CAST. По запросу заказчика наша служба инспектирования и тестирования продукта выпускает сертификат произведённых тестов: размерные и геометрические тесты, проверка статического уплотнения при низком и высоком давлении, динамическое уплотнение при высоком давлении (максимальное рабочее Давление + 33%) согласно ISO 8434-5.

Если это требуется заказчику, тесты могут производиться различными сторонними уполномоченными органами, включая: RINA – DVGW – морской регистр Lloyd – Det Norske Veritas – Germanischer Lloyd – American Bureau of Shipping (указывается в заказе).

ФАКТОРЫ БЕЗОПАСНОСТИ

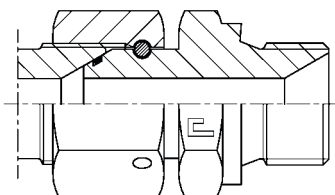
- Новый 60° адаптер решает все проблемы безопасности поскольку был тщательно сконструирован для данной цели.
- Использование высококачественных стальных труб с правильной толщиной стенок, делает этот специфический тип фитинга особенно безопасным.
- Производство CAST S.p.A. осуществляется в соответствии с наивысшим стандартом безопасности и по этой причине мы выбираем решение адаптера с накидной гайкой вместо опрессованных фитингов.
- Производство CAST S.p.A. осуществляется в соответствии с эталонным нормативом.
- Номинальные рабочие давления, приведённые в каталоге, предполагаются как максимумы (включая пиковые значения давлений). Чтобы использовать данный фитинг при более высоких требованиях, должен быть произведён тест в соответствии с Производителем.
- Фактор безопасности составляет 4:1 и предполагается как статический тест при температурах в рамках данного диапазона и соответствующий всем данным эталонам. Такой же фактор безопасности 4:1 для параллельных винтовых наконечников с эластомерным уплотнением. Для конических или параллельных винтовых наконечников с уплотнением "металл-металл" фактор безопасности снижается до 2,5:1.
- Понимается, что продукт гарантирован только если соединение полностью сделано исключительно продуктами и компонентами CAST S.p.A.



Разрушающий тест на трубе 22x2 из углеродистой стали.
Труба разрывается при 800 атм. без каких-либо протечек или конденсации из точек уплотнения.

МОМЕНТЫ ЗАТЯЖКИ ДЛЯ ФИТИНГОВ С НАКИДНОЙ ГАЙКОЙ

Конус BSI 5200 для углеродистой и нержавеющей стали



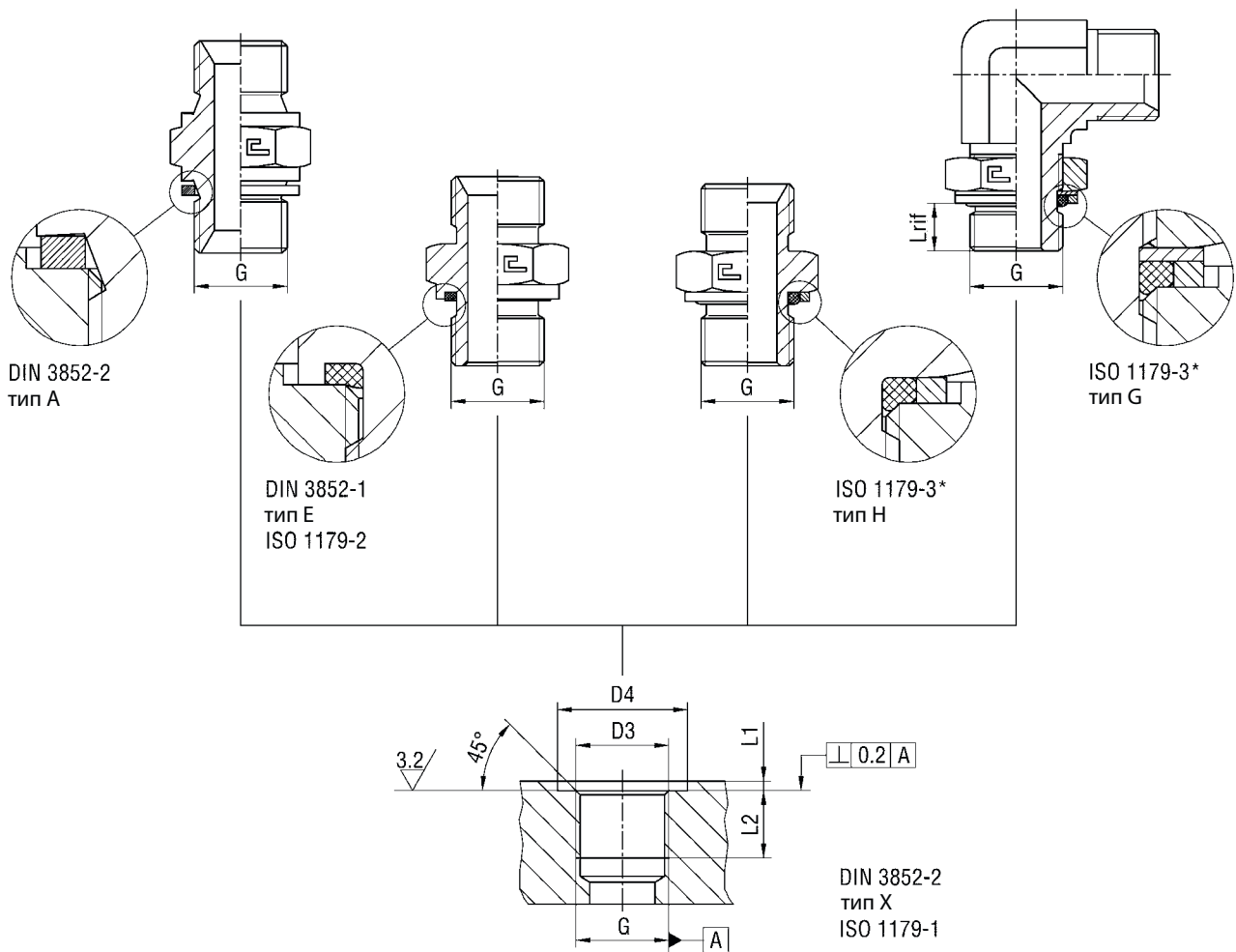
Серия резьба	BSP (Nm)	Момент резьба	Метрич. (Nm)	Момент
UNIVERSAL	G 1/8	25	M12x1,5	35
	G 1/4	65	M14x1,5	45
	G 3/8	85	M16x1,5	55
	G 1/2	150	M18x1,5	70
	G 5/8	200	M20x1,5	80
	G 3/4	260	M22x1,5	100
	G 1	320	M26x1,5	170
	G 1 1/4	500	M30x1,5	250
	G 1 1/2	600		
	G 2	700		

Примечания:

Все величины, изложенные в вышеуказанных таблицах затягивания, являются всего лишь отчётными, и происходят из серий практических тестов, проведённых в технической лаборатории г. Вольпиано (ТО). Они могут варьироваться согласно материалам и допускам используемых компонентов.

Все величины, выраженные в Ньютон-метрах (Nm) для крутящих моментов затяжки на конусе 60°, представляют момент затягивания, необходимый для достижения корректной герметичности.

РЕЗЬБОВЫЕ СОЕДИНЕНИЯ BSI 5200 С РЕЗЬБОЙ BSPP



Серия	BSPP резьба	D3	D4 min тип А/Е	D4 min тип G/Н	L1 max	L2 min	L rif	Момент (Nm) тип А	Момент (Nm) тип Е	Момент (Nm) тип Н	Момент (Nm) тип G
UNIVERSALE	G 1/8	9,8	15	17,2	1	8	7,5	20	20	20	20
	G 1/4	13,2	20	20,7	1,5	12	10,2	35	45	45	45
	G 3/8	16,7	23	24,5	2	12	10,4	70	70	70	70
	G 1/2	21	28	29,6	2,5	14	13,1	85	85	85	85
	G 5/8	23	31	-	2,5	16	-	105	-	-	-
	G 3/4	26,5	33	36,9	2,5	16	13,5	120	170	170	170
	G 1	33,3	41	46,1	2,5	18	14,7	180	330	330	330
	G 1 1/4	42	51	54	2,5	20	14,7	260	430	430	430
	G 1 1/2	47,9	56	60,5	2,5	22	14,7	290	510	510	510
	G 2	59,7	69	71	3	26	14,7	380	640	640	640

Производительность:
- Давление
- хар-ка уплотнения
- Доп. уплотнение
- Коэф. безопасности

Упл-ние типа А:
хорошо
хорошо
нет
2,5:1

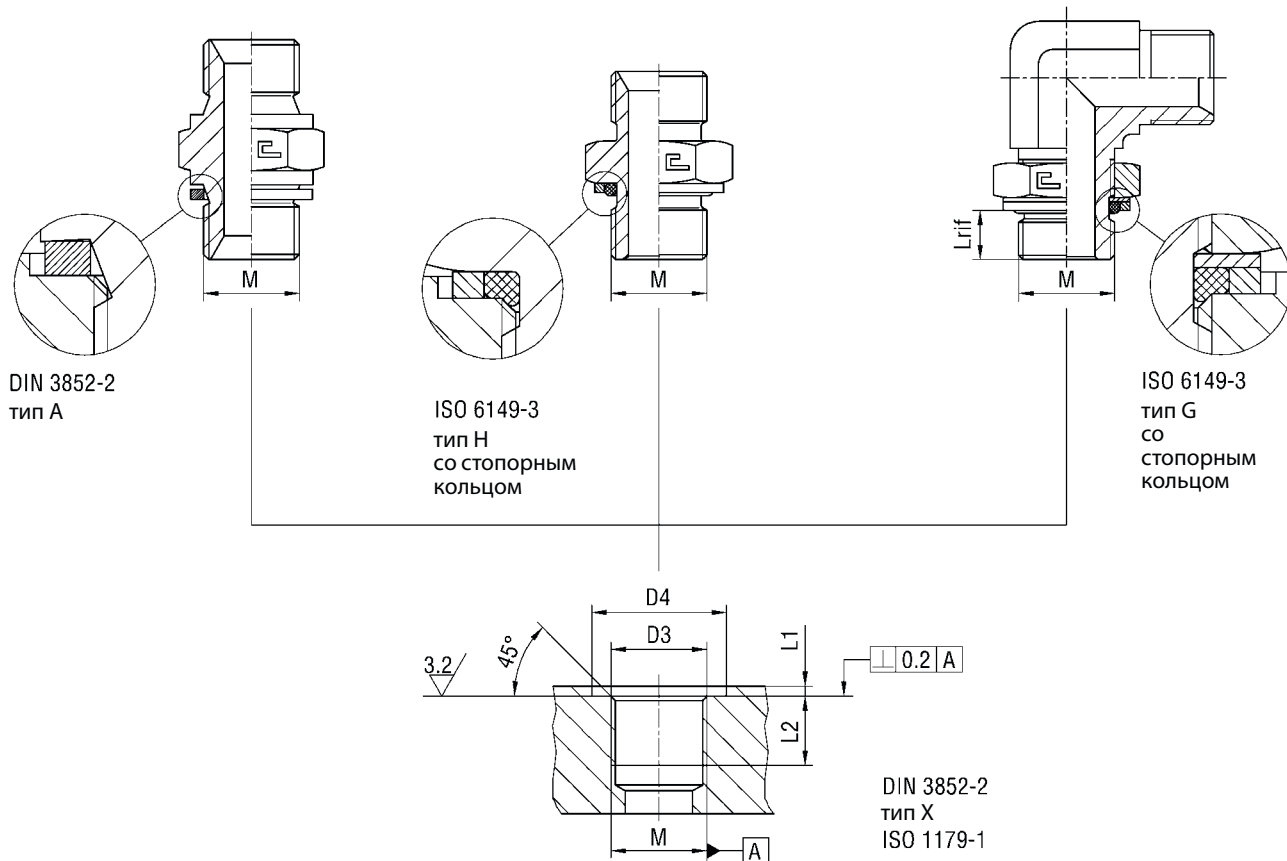
Упл-ние типа Е:
Отлично
Отлично
нет
4:1

Упл-ние типа Н:
Отлично
Отлично
нет
4:1

Упл-ние типа G:
Отлично
Отлично
нет
4:1

*Пересматривается

РЕЗЬБОВЫЕ СОЕДИНЕНИЯ BSI 5200 С МЕТРИЧЕСКОЙ РЕЗЬБОЙ



Серия	Метрич. резьба	D3	D4 min	L1 max	L2 min	L rif	Момент (Nm) типа А	Момент (Nm) типа Н	Момент (Nm) типа G
UNIVERSALE	M10x1	10	15	1	8	7,6	20	20	20
	M12x1,5	12	18	1,5	12	9,7	30	30	30
	M14x1,5	14	20	1,5	12	9,7	45	45	45
	M16x1,5	16	23	1,5	12	10,2	60	55	55
	M18x1,5	18	25	2	12	10,9	80	80	80
	M20x1,5	20	27	2	14	-	105	-	-
	M22x1,5	22	28	2,5	14	12	130	120	120
	M26x1,5	26	33	2,5	16	-	160	-	-
	M27x2	27	33	2,5	16	13,8	-	170	170
	M30x1,5	30	37	2,5	12	-	190	-	-
	M33x2	33	41	2,5	18	13,8	-	330	330
	M38x1,5	38	45	2,5	14	-	230	-	-
	M45x1,5	45	53	2,5	14	-	280	-	-

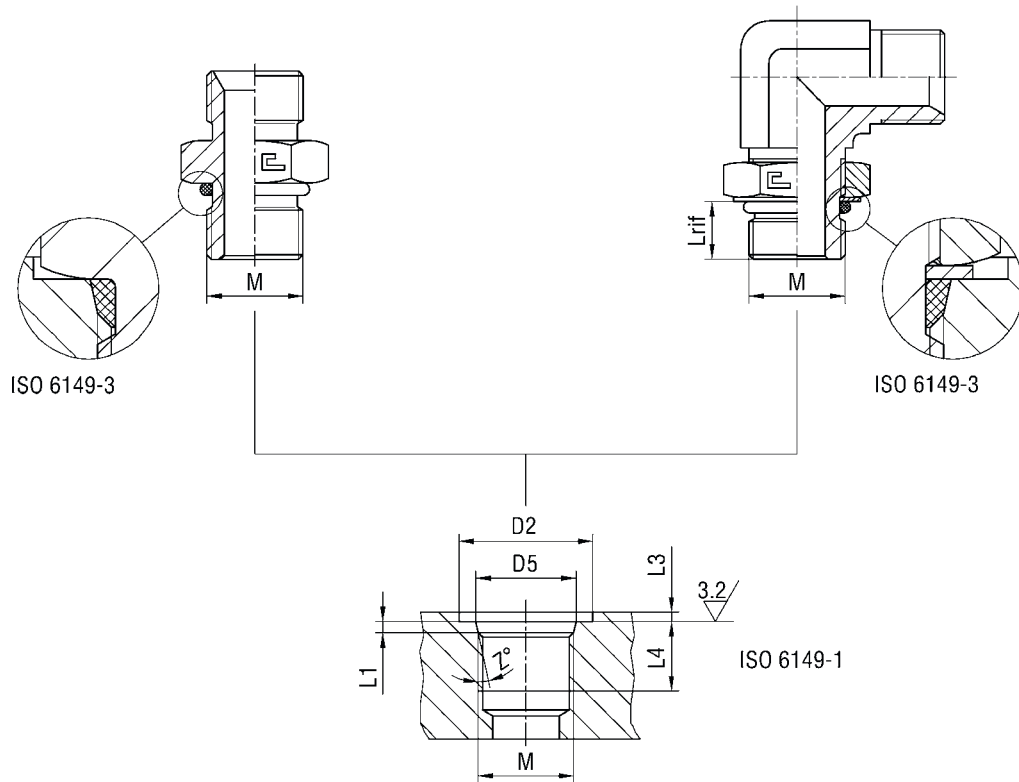
Производительность:
- Давление
- хар-ка уплотнения
- Доп. уплотнение
- Коэф. безопасности

Упл-ние типа А:
хорошо
хорошо
нет
2,5:1

Упл-ние типа Н:
Отлично
Отлично
нет
4:1

Упл-ние типа G:
Отлично
Отлично
нет
4:1

РЕЗЬБОВЫЕ СОЕДИНЕНИЯ BSI 5200 С МЕТРИЧЕСКОЙ РЕЗЬБОЙ (ISO 6149)



Серия	P max ISO 6149 ПРЯМОЙ	P max ISO 6149 РЕГУЛИРУЕМЫЙ	Метрич. резьба	D2 min	D5	L1	L3 max	L4 min	L _{rif}	Z°	Момент (Nm) ISO 6149 ПРЯМОЙ	Момент (Nm) ISO 6149 РЕГУЛИРУЕМЫЙ
UNIVERSAL	400	315	M10x1	16	11,1	1,6	1	10	8,6	12	15	15
	400	315	M12x1,5	19	13,8	2,4	1,5	11,5	11,1	15	25	25
	400	315	M14x1,5	21	15,8	2,4	1,5	11,5	11,1	15	30	30
	315	250	M16x1,5	24	17,8	2,4	1,5	13	11,6	15	35	35
	315	250	M18x1,5	26	19,8	2,4	2	14,5	12,3	15	40	40
	315	250	M22x1,5	29	23,8	2,4	2	15,5	13,4	15	55	55
	200	160	M27x2	34	29,4	3,1	2	19	15,8	15	85	85
	200	160	M33x2	43	35,4	3,1	2,5	19	15,8	15	140	140

Производительность:
 - Давление
 - хар-ка уплотнения
 - Доп. уплотнение
 - Коэф. безопасности

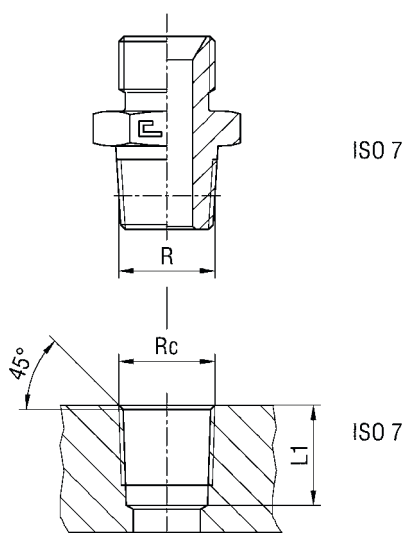
ПРЯМОЙ:
 Отлично
 Отлично
 нет
 4:1

РЕГУЛИРУЕМЫЙ
 Отлично
 Отлично
 нет
 4:1

Примечание.

Чтобы получить тип уплотнения ISO 6149, пожалуйста, уберите стопорное кольцо из стандартного фитинга.

РЕЗЬБОВЫЕ СОЕДИНЕНИЯ BSI 5200 С РЕЗЬБОЙ BSPT

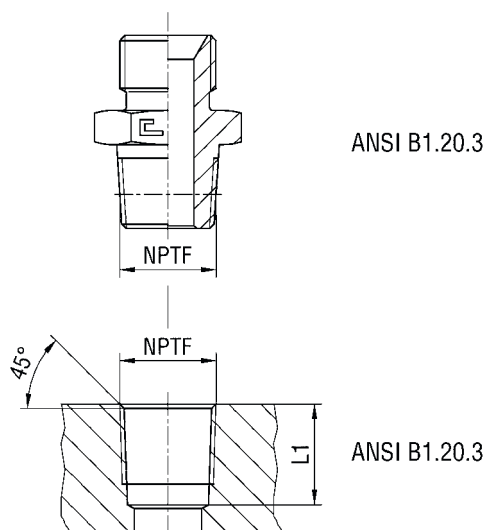


Серия	BSPT резьба	L1
UNIVERSAL	R 1/8	7,4
	R 1/4	11
	R 3/8	11,4
	R 1/2	15
	R 3/4	16,3
	R 1	19,1
	R 1 1/4	21,4
	R 1 1/2	21,4
	R 2	25,7

Производительность:
 - Давление
 - хар-ка уплотнения
 - Доп. уплотнение
 - Коэф. безопасности

Уплот. по конусу:
 Низк.-сред.
 Низк.-сред.
 да
 2,5:1

РЕЗЬБОВЫЕ СОЕДИНЕНИЯ BSI 5200 С РЕЗЬБОЙ NPTF



Серия	NPTF резьба	L1
UNIVERSAL	1/8-27 NPTF	11,6
	1/4-18 NPTF	16,4
	3/8-18 NPTF	17,4
	1/2-14 NPTF	22,6
	3/4-14 NPTF	23,1
	1-11,5 NPTF	27,8
	1 1/4-11,5 NPTF	28,3
	1 1/2-11,5 NPTF	28,3
	2-11,5 NPTF	29

Производительность:
 - Давление
 - хар-ка уплотнения
 - Доп. уплотнение
 - Коэф. безопасности

Уплот. по конусу:
 Низк.-сред.
 Низк.-сред.
 да
 2,5:1



КЛАПАНЫ

МИНИМАЛЬНЫЕ ПЕРЕПАДЫ ДАВЛЕНИЯ
ИЗВЕСТНЫЙ ПРОДУКТ, БЕЗОПАСНЫЙ И НАДЁЖНЫЙ

ВОЗМОЖНО ИСПОЛНЕНИЕ В УГЛЕРОДИСТОЙ И НЕРЖАВЕЮЩЕЙ СТАЛИ

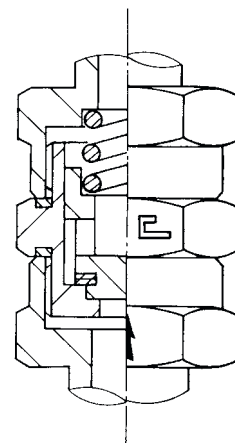
ОБРАТНЫЙ КЛАПАН CAST

ТЕОРИЯ РАБОТЫ

Обратный клапан CAST S.p.A. используется во всех контурах циркуляции, где жидкость должна течь только в одном направлении, избегая течения в противоположном направлении.

ЧТОБЫ ПОЛУЧИТЬ ПОЛНУЮ ГЕРМЕТИЧНОСТЬ

1. Убедитесь, что все трубы идеально чистые, и что в трубах, где будет течь жидкость, отсутствуют посторонние вещества.
2. Удалите защитные колпачки только когда все готово к сборке, убедившись, что никакие посторонние вещества не попадут в систему.



ТЕХНИЧЕСКИЕ ХАРАКТЕРИСТИКИ

1. Обратный клапан CAST S.p.A. гарантирует отличную герметичность контура циркуляции при условии, что указанные номинальные рабочие давления поддерживаются как указано в данном каталоге.
2. Особенный профиль его внутренних элементов гарантирует правильное течение с минимальными перепадами давления.
3. Клапан является компактным, износоустойчивым элементом; уплотнение обеспечивается заглушкой металл-металл плоского седла клапана с эластомерной уплотнительной прокладкой, гарантирующей герметичность при низких рабочих давлениях.
4. Стандартный корпус позволяет взаимозаменять различные типы обратных клапанов, применяя различные типы соединения по выбору заказчика, обеспечивая простую логистику товарного запаса.
5. Клапан может быть использован для минеральных масел, топлива, сжатого воздуха или газов. Пожалуйста, укажите при заказе, нужны ли клапану особые типы уплотнителей.
6. Номинальная рабочая температура находится между -20° и $+120^{\circ}$ градусов Цельсия для углеродистой стали и между -60° и $+200^{\circ}$ градусов Цельсия для нержавеющей стали. Предел может измениться согласно типу используемого уплотнителя.

ТЕХНИЧЕСКИЕ ДАННЫЕ

Максимально рекомендованная скорость потока 5 м/с.

Стандартное давление открытия составляет 1 атм., по запросу, что должно указываться при заказе, мы можем поставить обратные клапаны с давлением открытия до 3 атм. с шагом 0.5 атм.

ТЕСТИРОВАНИЕ КОМПОНЕНТОВ

Все обратные клапаны CAST S.p.A. проверяются на протекания при низком давлении и при показателе открытия; тесты высокого давления проводятся при максимальных номинальных рабочих давлениях плюс 33%.

ФАКТОРЫ БЕЗОПАСНОСТИ

Фактор безопасности при статической нагрузке составляет 2,5:1 при температуре в пределах диапазона.

ФИНАЛЬНАЯ ОБРАБОТКА

Все клапаны обрабатываются химической шлифовкой со стальными сферами, которые устраняют все окислы и зазубрины, обусловленные этапом машинной обработки, без изменения или повреждения продукта.

На все клапаны наносится маркировка с давлением открытия и направлением потока.

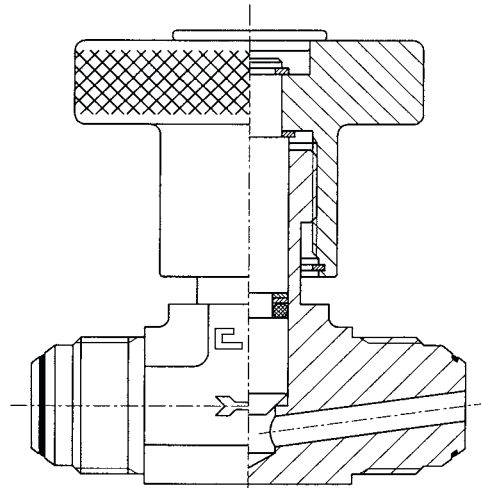
ИГОЛЬЧАТЫЙ КРАН CAST

ТЕОРИЯ РАБОТЫ

Игольчатый кран CAST S.p.A. используется во всех тех контурах циркуляции, где нужно быстро уменьшить или остановить поток жидкости.

ЧТОБЫ ПОЛУЧИТЬ ПОЛНУЮ ГЕРМЕТИЧНОСТЬ

1. Убедитесь, что все трубы идеально чистые, и что в трубах, где будет течь жидкость, отсутствуют посторонние вещества.
2. Удалите защитные колпачки только когда все готово к сборке, убедившись, что никакие посторонние вещества не попадут в систему.
3. Соберите систему, блокируя корпус клапана.
4. Закрытие или открытие "крана" всегда должно осуществляться только рукой. Запрещено использовать любой тип инструментов.



ТЕХНИЧЕСКИЕ ХАРАКТЕРИСТИКИ

Инновационный игольчатый кран CAST S.p.A. был сконструирован чтобы получить полную взаимозаменяемость компонентов и максимальную функциональность, всегда отвечающую параметрам безопасности.

Финальным результатом было:

1. Точка уплотнения, обеспечивается на передней части поршня, без его вращения во время закрытия или открытия.
2. Уплотнение металл-металл с отшлифованным методом ректификации поршнем.
3. Особенный запирающий поршень, без вращения по отношению к уплотняющей части корпуса, предотвращает износ уплотнительных элементов, делая этот клапан безопасным и долговечным.
4. Номинальная рабочая температура находится между -20° и $+120^{\circ}$ градусов Цельсия для углеродистой стали и между -60° и $+200^{\circ}$ градусов Цельсия для нержавеющей стали. Предел может измениться согласно типу используемого уплотнителя.

ТЕХНИЧЕСКИЕ ДАННЫЕ

Диаметр трубы		Проходное сечение	
Метрич.	дюймы	Ø	мм ²
6	1/4	2,8	6,15
8	5/16	4	12,56
10	3/8	4	12,56
12	1/2	7	38,46

ТЕСТИРОВАНИЕ КОМПОНЕНТОВ

Клапаны проверяются на протечки при низком и высоком давлении (номинальные рабочие давления плюс 33%).

ФАКТОРЫ БЕЗОПАСНОСТИ

Фактор безопасности при статической нагрузке составляет 2,5:1 при температуре в пределах диапазона.

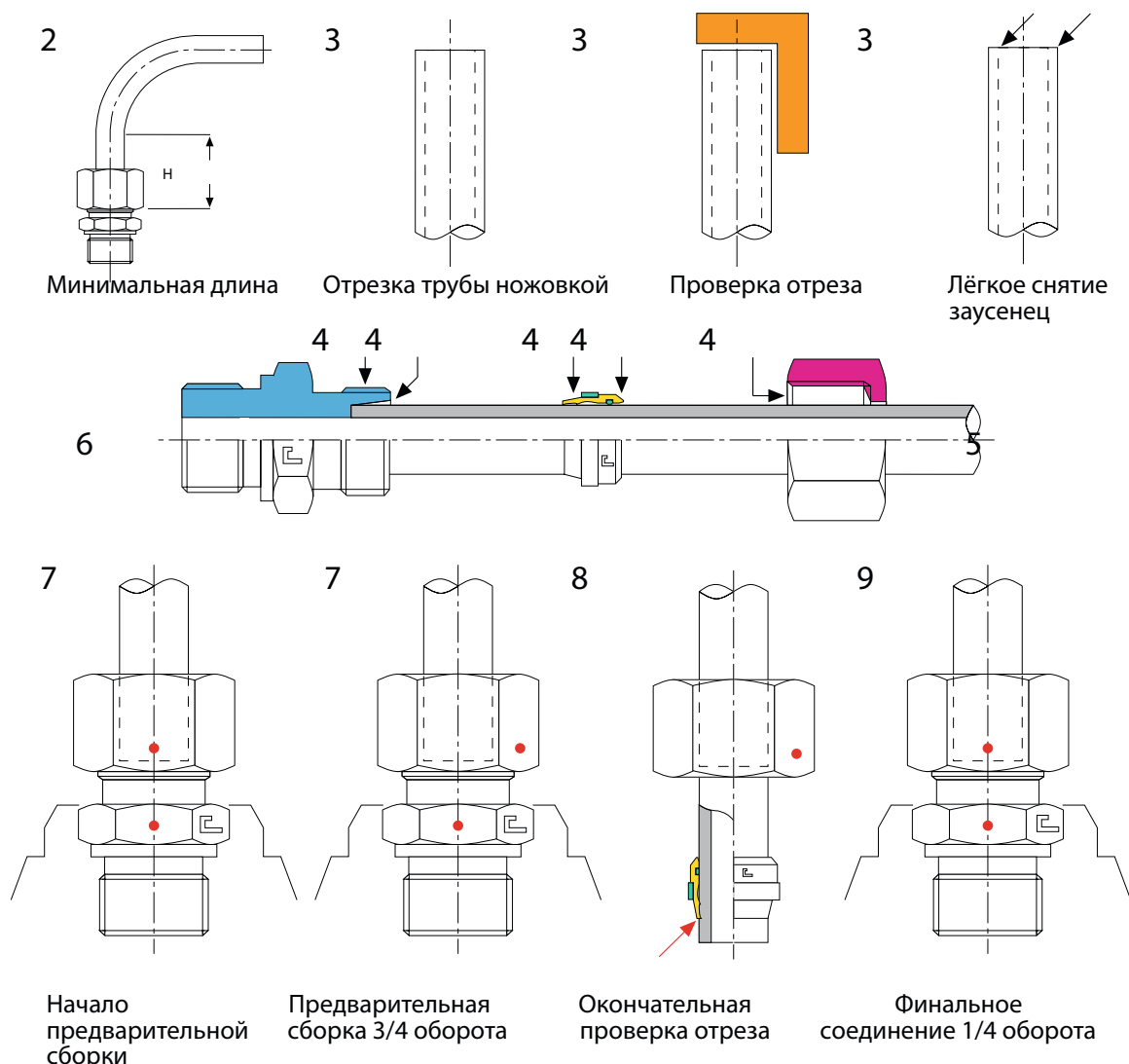
ФИНАЛЬНАЯ ОБРАБОТКА

Все клапаны обрабатываются химической шлифовкой со стальными сферами, которые устраняют все окиси и зазубрины, обусловленные этапом машинной обработки, без изменения или повреждения продукта.

Все клапаны обеспечены заглушками чтобы избежать внутренних повреждений.

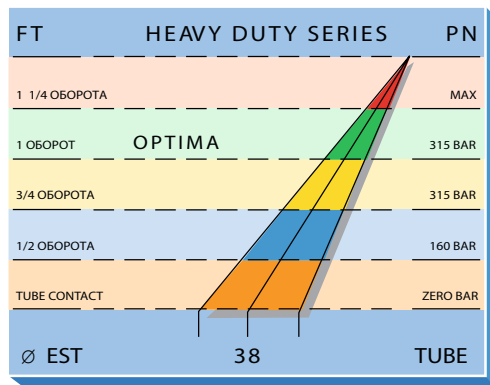
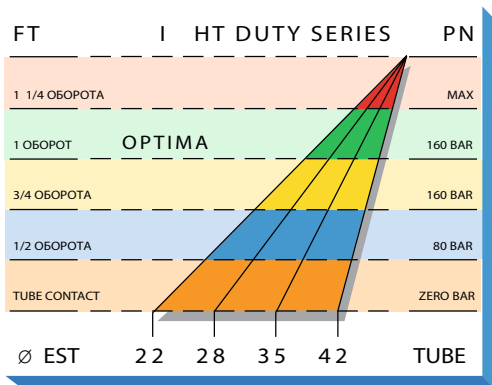
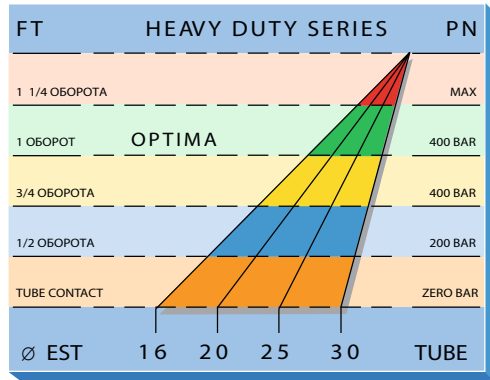
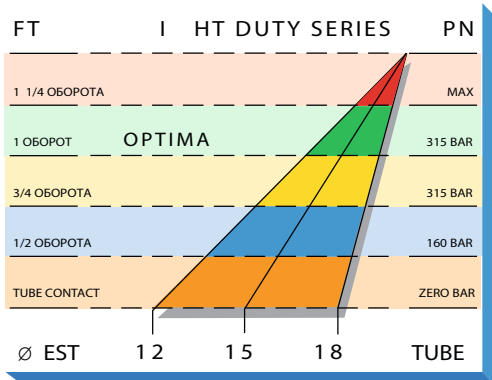
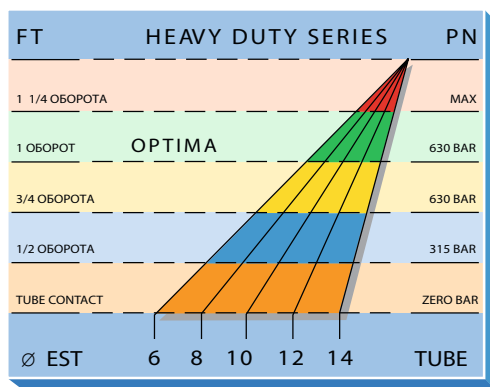
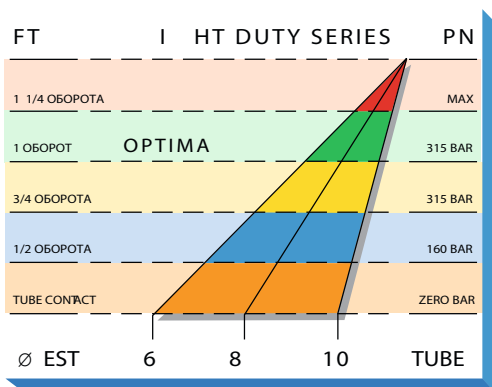
СБОРОЧНЫЕ ИНСТРУКЦИИ СОГЛАСНО DIN 3859-2 для B3 - B4

1. До предварительной сборки убедитесь, что все инструменты, которые будут использоваться, находятся в рабочем состоянии. Замените любые плохо действующие инструменты.
2. Участок трубы для предварительной сборки должен иметь прямую часть по меньшей мере двукратной длины гайки (длина H). Округлость должна соответствовать DIN 2391.
3. Отрежьте трубу под прямым углом, используя подходящую ножовку (не используйте резак труб роликового типа). Проверьте, что отрез должен быть сделан на 90°. Удалите любые внутренние и внешние заусенки.
4. Смажьте конус 24°, резьбу корпуса, врезное кольцо и гайку подходящими продуктами.
5. Смонтируйте гайку и врезное кольцо на трубе как показано. Большой диаметр врезного кольца должен быть обращён к гайке.
6. Вставьте трубу в оправку упора. Затяните гайку рукой до тех пор, пока врезное кольцо не упрётся в гайку. Затем затяните гайку гаечным ключом до тех пор, пока режущая кромка кольца окажется в контакте с трубой и не сможет свободно вращаться.
7. Удерживая трубу в оправке и убедившись, что она не вращается, затяните гайку на 3/4 оборота. Таким образом, режущая кромка гайки врежется во внешнюю часть трубы на необходимую глубину образуя «волну» перед своей режущей кромкой, в то время как вторая режущая кромка зажимает трубу.
8. Отвинтите гайку и проверьте наличие «волны» перед кромкой кольца. Эта «волна» должна покрывать 80% фронтальной части врезного кольца. Эта проверка является обязательной для безопасности!!! Если «волна» недостаточная, предварительная сборка должна быть повторена.
9. Если предварительная сборка была произведена правильно, закрутите оправку с трубой в тисках, закрутите гаечным ключом до тех пор, пока не будет встречено определённое сопротивление, и затем затяните гаечным ключом на следующие 1/4 оборота.
10. Вся предварительная сборка фитингов из нержавеющей стали должна производиться с инструментом предварительной сборки.



Сборка колец B3 и B4 должна выполняться по той же процедуре и теми же инструментами. Кольца полностью взаимозаменяемы с итальянскими и иностранными продуктами под таким же нормативом. Сборка системы может быть повторена если нет повреждений составляющих частей.

Рабочее давление — Диаграмма момента затяжки — Обороты гайки

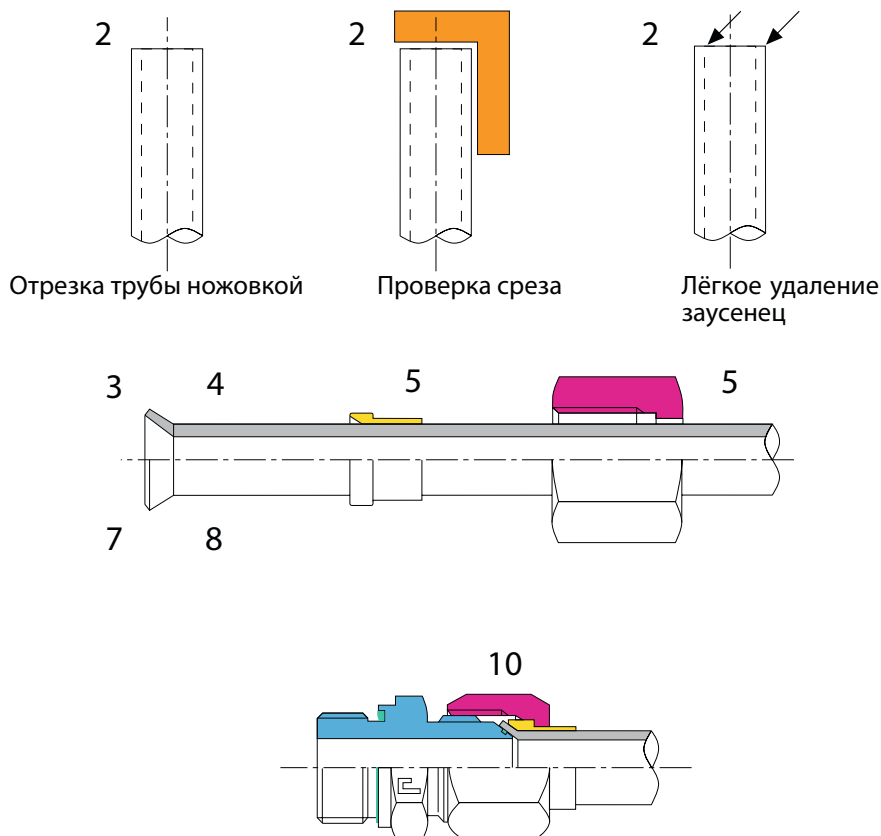


- 1) Сборка на фитинге согласно DIN 3859 P.II P.3.4 1 1/2 оборота при ручном зажиме.
- 2) Сборка в оправке согласно DIN 3859 P.II P.4.5 1 1/4 оборота при ручном зажиме.
- 3) Сборочные инструкции CAST, полностью соблюдая нормативы (1/2 оборота для восстановления зазоров и от 3/4 до 1 оборота для затягивания на трубе).

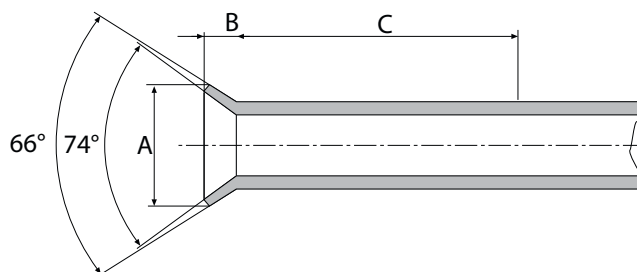
- Область не для использования.
- Окончательная область затягивания.
- Область предварительной сборки.
- Область начала затягивания.
- Область восстановления зазоров.

СБОРОЧНЫЕ ИНСТРУКЦИИ СОГЛАСНО SAE J514

1. Прежде, чем начать развальцовывать трубу на 37°, проверьте правильные параметры всех инструментов, которые будут использоваться, и замените те, которые не соответствуют требованиям.
2. Отрежьте трубу под углом 90°, используя подходящий инструмент (не используйте резак труб роликового типа). Проверьте правильный срез трубы и удалите заусенки внутренне и внешне.
3. Проверьте на предмет любых повреждений, которые могли бы ухудшить практичность фитинга, на внутренней части трубы. Никогда не используйте не соответствующие трубы.
4. Очистите как следует часть трубы, подлежащую развальцовке.
5. Соберите гайку и втулку на трубе так, чтобы открытая часть гайки была направлена в ту же сторону, где труба будет развальцована, см. ниже.
6. Чтобы получить желаемую длину трубы, пожалуйста, добавьте, справку "B" по данным технической информации для развальцовки труб. Эта длина будет полностью поглощена на этапе сборки под давлением развальцованной трубы на корпусе фитинга.
7. Развальцуйте трубу, используя подходящую развальцовочную машину, и внимательно соблюдая все показатели в таблице ниже. Чертежи указывают точные данные, которые должны учитываться.
8. Проверьте, что развальцовка трубы была сделана правильно, и что не присутствуют неструктурные повреждения, которые могли бы ухудшить правильную работу трубы.
9. Очистите гайку, втулку, фитинг и трубу и смажьте предложенными продуктами.
10. Соедините развальцованную трубу на конусе фитинга и затяните рукой гайку на корпусе фитинга, чтобы проверить правильную соосность задействованных узлов, затем, используя гаечный ключ, затяните до достижения коническими частями контакта металл-металл.
11. Повторная сборка и разборка не изменит функциональность продуктов.
12. Пожалуйста, обратитесь к таблице на стр. 49 для проверки моментов затягивания.



ТЕХНИЧЕСКИЕ ДАННЫЕ ДЛЯ РАЗВАЛЬЦОВКИ 37° ТРУБЫ

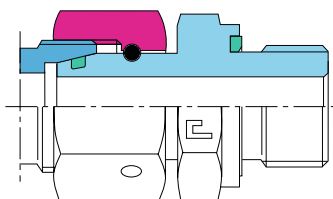


ØМетрич. трубы	ØДюймовой трубы	Ø Развальцовки		B	Блокировка C
		A _{min}	A _{max}		
6x1	1/4x0,89	8,6	9,1	2,5	32
6x1,5	1/4x1,65	8,9	9,1	2,7	
8x1	5/16x0,89	10,2	10,9	2,3	35
8x1,5	5/16x1,65	10,2	10,9	2,5	
10x1	3/8x0,89	11,7	12,4	2	40
10x1,5	3/8x1,65	11,7	12,4	2,2	
12x1	1/2x0,89	16	16,8	3,7	45
12x1,5	1/2x1,65	16	16,8	3,9	
12x2	1/2x2,1	16	16,8	4,1	
14x1,5	-	19,3	20,1	4,8	45
14x2	-	19,3	20,1	5,1	
15x1,5	-	19,3	20,1	4,1	45
15x2	-	19,3	20,1	4,3	
16x1,5	5/8x1,65	19,3	20,1	3,4	45
16x2	5/8x2,1	19,3	20,1	3,6	
16x2,5	5/8x2,41	19,3	20,1	3,8	
18x2	-	23,4	24,1	5,1	50
18x2,5	-	23,4	24,1	5,3	
20x2	3/4x2,1	23,4	24,1	3,6	50
20x2,5	3/4x2,41	23,4	24,1	3,8	
20x3	3/4x3,05	23,4	24,1	4,1	
25x2	1x2,1	29,7	30,5	4,6	60
25x3	1x3,05	29,7	30,5	5,1	
30x2	-	37,6	38,4	6,7	60
30x3	-	37,6	38,4	7,2	
32x2	1 1/4x2,1	37,6	38,4	5,3	60
32x3	1 1/4x3,05	37,6	38,4	5,7	
38x3	1 1/2x3,05	43,2	43,9	5,4	70
38x4	1 1/2x4,05	*	*	5,8	

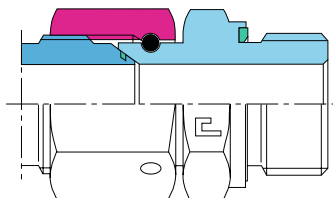
* Для дальнейшей информации по диаметру развальцовки, пожалуйста, свяжитесь с нашими офисами.

СБОРОЧНЫЕ ИНСТРУКЦИИ ДЛЯ СЕРИЙ ФИТИНГОВ С НАКИДНОЙ ГАЙКОЙ DIN 2353 – SAE J514 – BSI 5200

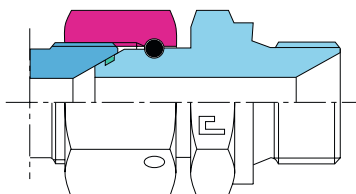
1. Прежде, чем начать собирать, проверьте правильные параметры всех инструментов, которые будут использоваться, и замените те, которые не соответствуют требованиям.
2. Очистите гайку, фитинг и трубу и смажьте предложенными продуктами.
3. Проверьте правильную соосность задействованных узлов, затем, используя гаечный ключ, затяните до достижения коническими частями контакта металл-металл.
4. Повторная сборка и разборка не изменит функциональность продуктов.
5. Пожалуйста, обратитесь к соответствующим таблицам для правильных крутящих моментов затягивания, которые должны быть приложены.



DIN 2353 Фитинг с накидной гайкой – Серия 60..



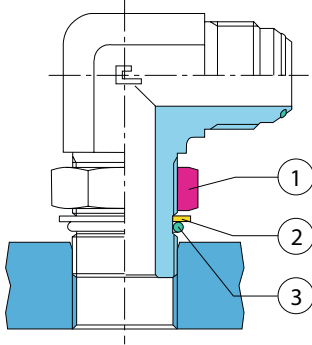
SAE J514 Фитинг с накидной гайкой – Серия 20..



BSI 5200 Фитинг с накидной гайкой – Серия 30..

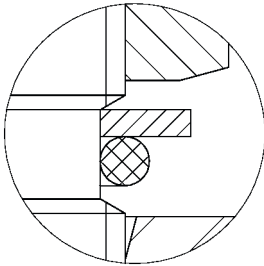
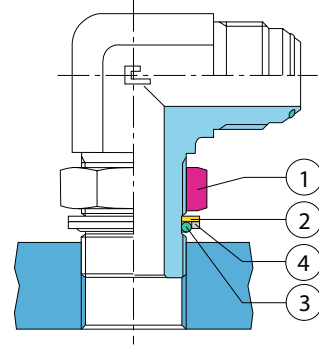
СБОРОЧНЫЕ ИНСТРУКЦИИ ДЛЯ РЕГУЛИРУЕМЫХ ФИТИНГОВ

ISO 6149 метрич. резьба
ISO 11926 UNF/UN-2A резьба

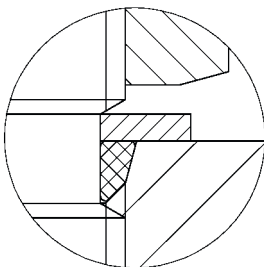
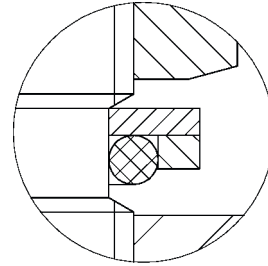


- 1 Поддерживающая шестигранная гайка
- 2 Поддерживающая втулка
- 3 Кольцевое уплотнение
- 4 Упорное кольцо

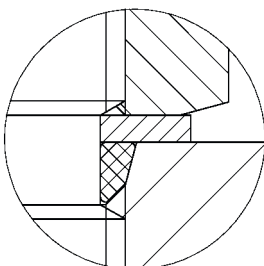
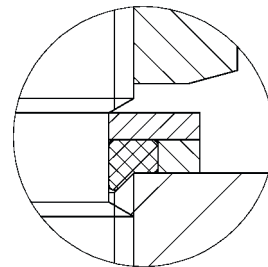
BSPP резьба (пересматривается)
ISO 6149 метрич. резьба со стопорным кольцом



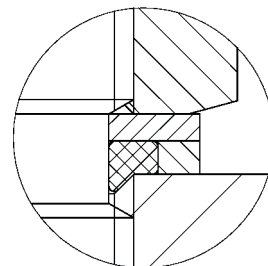
Смажьте кольцевое уплотнение. Отвинтите поддерживающую шестигранную гайку и проверьте, что поддерживающая втулка установлена как на боковом рисунке. Правильная установка поддерживающей втулки может быть получена, когда фитинг ввинчен в гаечную резьбу.



Смажьте кольцевое уплотнение. Закрутите фитинг в наконечник так что опорное кольцо находится в контакте с основной гаечной резьбой, проверяя, что кольцевое уплотнение правильно расположено в своё отформованное посадочное место.



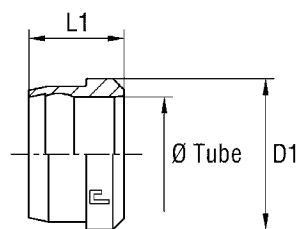
Отвинтите фитинг максимум на один оборот, чтобы получить желаемое позиционирование. Всё ещё удерживайте фитинг гаечным ключом и блокируйте поддерживающую шестигранную гайку. Пожалуйста, обратитесь к соответствующим таблицам для правильных крутящих моментов затягивания, которые должны быть приложены.



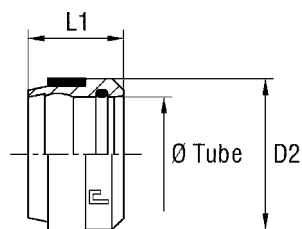
Примечание.
Чтобы получить тип уплотнения ISO 6149, пожалуйста, уберите упорное кольцо из стандартного фитинга.

ВРЕЗНОЕ КОЛЬЦО "B3" - ВРЕЗНОЕ КОЛЬЦО "B4"

Тип: 1001.. Кольцо B3



Тип: 1001...4 Кольцо B4

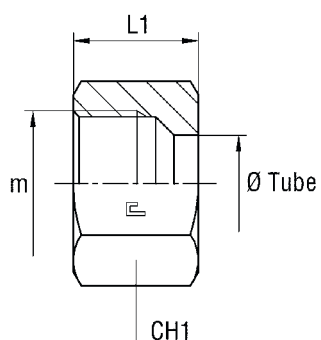


Серия	Атм.	Заказ кольца B3	Ø Трубы	L1	D1	D2	Заказ кольца B4
LL	100	100101	4	6	6	-	-
		100102	6	7	8	-	-
		100103	8	7	10	-	-
L	315	100104	6	9,5	10	10	100104.4
		100105	8	9,5	12	12	100105.4
		100106	10	10	14	14	100106.4
		100107	12	10	16	16	100107.4
		100108	15	10	19	20	100108.4
		100109	18	10	23	23	100109.4
	160	100110	22	10,5	27	27	100110.4
		100111	28	11	33	33	100111.4
		100112	35	13	41	41	100112.4
		100113	42	13	48	48	100113.4
S	630	100104	6	9,5	10	10	100114.4
		100105	8	9,5	12	12	100115.4
		100106	10	10	14	14	100116.4
		100107	12	10	16	16	100117.4
		100118	14	10	19	19	100118.4
	400	100119	16	10,5	21	21	100119.4
		100120	20	12	26	26	100120.4
		100121	25	12	32	32	100121.4
		100122	30	13	36	38	100122.4
		100123	38	13	44	48	100123.4

Примечание: Если Вы желаете заказать фитинг из нержавеющей стали, пожалуйста, измените первые две цифры с 10.. на 11..

ЗАТЯЖНАЯ ГАЙКА

Тип: 1002..



Серия	Атм.	Заказ гайки	Ø Трубы	m	L1	CH1
LL	100	100201	4	8x1	11	10
		100202	6	10x1	11,5	12
		100203	8	12x1	12	14
L	315	100204	6	12x1,5	14,5	14
		100205	8	14x1,5	14,5	17
		100206	10	16x1,5	15,5	19
		100207	12	18x1,5	15,5	22
		100208	15	22x1,5	17	27
		100209	18	26x1,5	18	32
	160	100210	22	30x2	20	36
		100211	28	36x2	21	41
		100212	35	45x2	24	50
		100213	42	52x2	24	60
S	630	100214	6	14x1,5	16,5	17
		100215	8	16x1,5	16,5	19
		100216	10	18x1,5	17,5	22
		100217	12	20x1,5	17,5	24
		100218	14	22x1,5	20,5	27
	400	100219	16	24x1,5	20,5	30
		100220	20	30x2	24	36
		100221	25	36x2	27	46
	315	100222	30	42x2	29	50
		100223	38	52x2	32,5	60

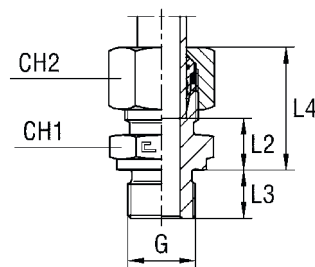
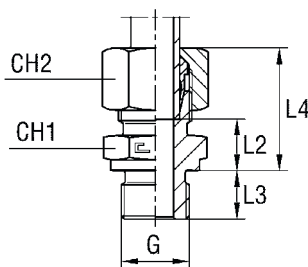
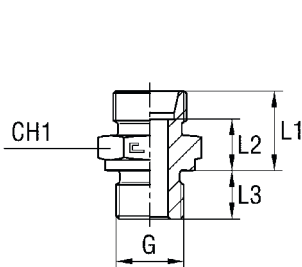
Примечание: Если Вы желаете заказать фитинг из нержавеющей стали, пожалуйста, измените первые две цифры с 10.. на 11...

РЕЗЬБОВОЕ СОЕДИНЕНИЕ ПАРАЛЛЕЛЬНАЯ РЕЗЬБА BSPP

Тип: 1003...1 только корпус

Тип: 1003.. кольцо B3

Тип: 1003...4 кольцо B4



Серия	Атм.	Заказ корпуса	Заказ оборудован. B3	Ø Трубы	G	L1	L2	L3	L4	CH1	CH2	Заказ оборудован. B4
L	315	100304.1	100304	6	1/8	15,5	8,5	8	23	14	14	100304.4
		100305.1	100305	8	1/4	17	10	12	25	19	17	100305.4
		100306.1	100306	10	1/4	18	11	12	26	19	19	100306.4
		100307.1	100307	12	3/8	19,5	12,5	12	27	22	22	100307.4
		100308.1	100308	15	1/2	21	14	14	29	27	27	100308.4
	100309.1	100309	18	1/2	22	14,5	14	31	27	32	100309.4	
	160	100310.1	100310	22	3/4	24	16,5	16	33	32	36	100310.4
		100311.1	100311	28	1	25	17,5	18	34	41	41	100311.4
		100312.1	100312	35	1 1/4	28	17,5	20	39	50	50	100312.4
		100313.1	100313	42	1 1/2	30	19	22	42	55	60	100313.4
S	630	100314.1	100314	6	1/4	20	13	12	28	19	17	100314.4
		100315.1	100315	8	1/4	22	15	12	30	19	19	100315.4
		100316.1	100316	10	3/8	22,5	15	12	31	22	22	100316.4
		100317.1	100317	12	3/8	24,5	17	12	33	22	24	100317.4
		100318.1	100318	14	1/2	27	19	14	37	27	27	100318.4
	400	100319.1	100319	16	1/2	27	18,5	14	37	27	30	100319.4
		100320.1	100320	20	3/4	31	20,5	16	42	32	36	100320.4
		100321.1	100321	25	1	35	23	18	47	41	46	100321.4
		100322.1	100322	30	1 1/4	37	23,5	20	50	50	50	100322.4
		100323.1	100323	38	1 1/2	42	26	22	57	55	60	100323.4
L	315	100324.1*	100324*	6	1/4	17	10	12	24,5	19	14	100324.4*
		100325.1*	100325*	8	1/8	16,5	9,5	8	24,5	14	17	100325.4*
		100326.1*	100326*	8	3/8	18,5	11,5	12	26,5	22	17	100326.4*
		100327.1*	100327*	8	1/2	19	12	14	27	27	17	100327.4*
		100328.1*	100328*	10	1/8	17,5	10,5	8	25,5	17	19	100328.4*
		100329.1*	100329*	10	3/8	19,5	12,5	12	27,5	22	19	100329.4*
		100330.1*	100330*	10	1/2	20	13	14	28	27	19	100330.4*
		100331.1*	100331*	12	1/4	19	12	12	26,5	19	22	100331.4*
		100332.1*	100332*	12	1/2	20	13	14	27,5	27	22	100332.4*
		100333.1*	100333*	15	3/8	20,5	13,5	12	28,5	24	27	100333.4*
100334.1*	100334*	18	3/4	22	14,5	16	31	32	32	100334.4*		
S	630	100335.1*	100335*	12	1/2	25	17,5	14	33,5	27	24	100335.4*
		100336.1*	100336*	14	3/8	26,5	18,5	12	36,5	24	27	100336.4*
	400	100337.1*	100337*	16	3/8	26,5	18	12	36,5	27	30	100337.4*
		100338.1*	100338*	20	1/2	31	20,5	14	42	32	36	100338.4*
		100339.1*	100339*	25	3/4	35	23	16	47	41	46	100339.4*
	100340.1*	100340*	30	1	37	23,5	18	50	46	50	100340.4*	
	630	100341.1*	100341*	8	3/8	22,5	15,5	12	30,5	22	19	100341.4*
		100342.1*	100342*	10	1/4	22	14,5	12	30,5	19	22	100342.4*
		100343.1*	100343*	10	1/2	25	17,5	14	33,5	27	22	100343.4*
		100344.1*	100344*	12	1/4	24	16,5	12	32,5	22	24	100344.4*
400	100345.1*	100345*	16	3/4	29	20,5	16	39	32	30	100345.4*	
	100346.1*	100346*	20	1	33	22,5	18	44	41	36	100346.4*	
315	100347.1*	100347*	38	1 1/4	42	26	20	57	55	60	100347.4*	
L	315	100348.1*	100348*	15	3/4	22	15	16	30	32	27	100348.4*
	160	100349.1*	100349*	22	1/2	24	16,5	14	33	32	36	100349.4*
		100350.1*	100350*	22	1	25	17,5	18	34	41	36	100350.4*
		100351.1*	100351*	28	3/4	25	17,5	16	34	41	41	100351.4*
		100352.1*	100352*	35	1	28	17,5	18	39	46	50	100352.4*
	315	100353.1*	100353*	6	3/8	18,5	11,5	12	26	22	14	100353.4*
	160	100354.1*	100354*	42	1 1/4	30	19	20	42	55	60	100354.4*

Примечание: Если Вы желаете заказать фитинг из нержавеющей стали, пожалуйста, измените первые две цифры с 10.. на 11..

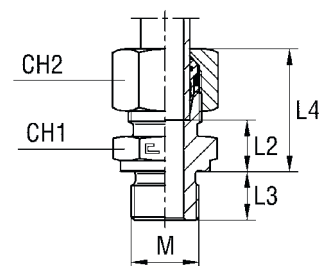
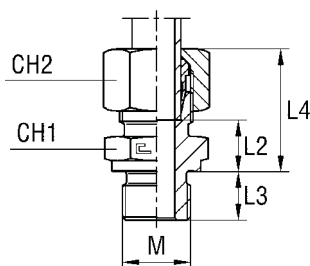
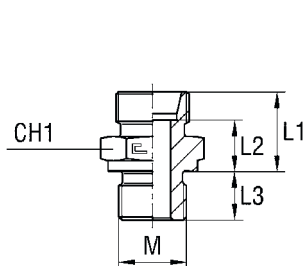
*Артикулы в наличии только по запросу.

РЕЗЬБОВОЕ СОЕДИНЕНИЕ ПАРАЛЛЕЛЬНАЯ МЕТРИЧЕСКАЯ РЕЗЬБА

Тип: 1004...1 только корпус

Тип: 1004.. кольцо В3

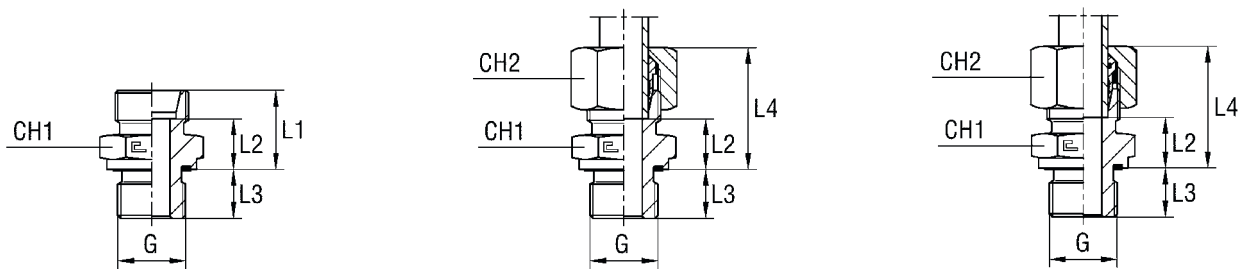
Тип: 1004...4 кольцо В4



Серия	Атм.	Заказ корпус	Заказ оборудован. В3	Ø Трубы	M	L1	L2	L3	L4	CH1	CH2	Заказ оборудован. В4
L	315	100404.1	100404	6	10x1	15,5	8,5	8	23	14	14	100404.4
		100405.1	100405	8	12x1,5	17	10	12	25	17	17	100405.4
		100406.1	100406	10	14x1,5	18	11	12	26	19	19	100406.4
		100407.1	100407	12	16x1,5	19,5	12,5	12	27	22	22	100407.4
		100408.1	100408	15	18x1,5	20,5	13,5	12	29	24	27	100408.4
		100409.1	100409	18	22x1,5	22	14,5	14	31	27	32	100409.4
	160	100410.1	100410	22	26x1,5	24	16,5	16	33	32	36	100410.4
		100411.1	100411	28	33x2	25	17,5	18	34	41	41	100411.4
		100412.1	100412	35	42x2	28	17,5	20	39	50	50	100412.4
		100413.1	100413	42	48x2	30	19	22	42	55	60	100413.4
S	630	100414.1	100414	6	12x1,5	20	13	12	28	17	17	100414.4
		100415.1	100415	8	14x1,5	22	15	12	30	19	19	100415.4
		100416.1	100416	10	16x1,5	22,5	15	12	31	22	22	100416.4
		100417.1	100417	12	18x1,5	24,5	17	12	33	24	24	100417.4
		100418.1	100418	14	20x1,5	27	19	14	37	27	27	100418.4
	400	100419.1	100419	16	22x1,5	27	18,5	14	37	27	30	100419.4
		100420.1	100420	20	27x2	31	20,5	16	42	32	36	100420.4
		100421.1	100421	25	33x2	35	23	18	47	41	46	100421.4
		100422.1	100422	30	42x2	37	23,5	20	50	50	50	100422.4
	315	100423.1	100423	38	48x2	42	26	22	57	55	60	100423.4
L	315	100425.1*	100425*	8	18x1,5	18,5	11,5	12	26,5	24	17	100425.4*
		100426.1*	100426*	10	16x1,5	19,5	12,5	12	27,5	22	19	100426.4*
		100427.1*	100427*	10	18x1,5	19,5	12,5	12	27,5	24	19	100427.4*
		100428.1*	100428*	10	22x1,5	21	14	14	29	27	19	100428.4*
		100429.1*	100429*	12	14x1,5	19,5	12,5	12	27	19	22	100429.4*
		100430.1*	100430*	12	18x1,5	19,5	12,5	12	27	24	22	100430.4*
		100431.1*	100431*	12	22x1,5	21	14	14	28,5	27	22	100431.4*
		100432.1*	100432*	15	16x1,5	20	13	12	28	24	27	100432.4*
		100433.1*	100433*	15	22x1,5	22	15	14	30	27	27	100433.4*
		100434.1*	100434*	18	18x1,5	21,5	14	12	30,5	27	32	100434.4*
160	100435.1*	100435*	22	22x1,5	24	16,5	14	33	32	36	100435.4*	
630	100436.1*	100436*	12	22x1,5	25	17,5	14	33,5	27	24	100436.4*	
S	400	100437.1*	100437*	16	18x1,5	26,5	18	12	36,5	27	30	100437.4*
		100438.1*	100438*	20	22x1,5	31	20,5	14	42	32	36	100438.4*
		100439.1*	100439*	25	27x2	35	23	16	47	41	46	100439.4*
		100440.1*	100440*	30	33x2	37	23,5	18	50	46	50	100440.4*
L	315	100441.1*	100441*	8	10x1	16,5	8,5	8	24,5	14	17	100441.4*

Примечание: Если Вы желаете заказать фитинг из нержавеющей стали, пожалуйста, измените первые две цифры с 10.. на 11..
 *Артикулы в наличии только по запросу.

РЕЗЬБОВОЕ СОЕДИНЕНИЕ С ЭЛАСТОМЕРНЫМ УПЛОТНЕНИЕМ ПАРАЛЛЕЛЬНАЯ РЕЗЬБА BSPP



Серия	Атм.	Заказ корпуса	Заказываемое оборудован. В3	Ø Трубы	G	L1	L2	L3	L4	CH1	CH2	Заказ оборудован. В4
LL	100	100501.1	100501	4	1/8	13,5	9,5	8	20	14	10	-
		100502.1	100502	6	1/8	13,5	8	8	20	14	12	-
		100503.1	100503	8	1/8	14,5	9	8	21	14	14	-
L	315	100504.1	100504	6	1/8	15,5	8,5	8	23	14	14	100504.4
		100505.1	100505	8	1/4	17	10	12	25	19	17	100505.4
		100506.1	100506	10	1/4	18	11	12	26	19	19	100506.4
		100507.1	100507	12	3/8	19,5	12,5	12	27	22	22	100507.4
		100508.1	100508	15	1/2	21	14	14	29	27	27	100508.4
		100509.1	100509	18	1/2	22	14,5	14	31	27	32	100509.4
	160	100510.1	100510	22	3/4	24	16,5	16	33	32	36	100510.4
		100511.1	100511	28	1	25	17,5	18	34	41	41	100511.4
		100512.1	100512	35	1 1/4	28	17,5	20	39	50	50	100512.4
		100513.1	100513	42	1 1/2	30	19	22	42	55	60	100513.4
S	630	100514.1	100514	6	1/4	20	13	12	28	19	17	100514.4
		100515.1	100515	8	1/4	22	15	12	30	19	19	100515.4
		100516.1	100516	10	3/8	22,5	15	12	31	22	22	100516.4
		100517.1	100517	12	3/8	24,5	17	12	33	22	24	100517.4
		100518.1	100518	14	1/2	27	19	14	37	27	27	100518.4
	400	100519.1	100519	16	1/2	27	18,5	14	37	27	30	100519.4
		100520.1	100520	20	3/4	31	20,5	16	42	32	36	100520.4
		100521.1	100521	25	1	35	23	18	47	41	46	100521.4
		100522.1	100522	30	1 1/4	37	23,5	20	50	50	50	100522.4
		100523.1	100523	38	1 1/2	42	26	22	57	55	60	100523.4
L	315	100524.1	100524	6	1/4	17	10	12	24,5	19	14	100524.4
		100525.1	100525	8	1/8	16,5	9,5	8	24,5	14	17	100525.4
		100526.1	100526	8	3/8	18,5	11,5	12	26,5	22	17	100526.4
		100527.1	100527	8	1/2	19	12	14	27	27	17	100527.4
		100528.1	100528	10	1/8	17,5	10,5	8	25,5	17	19	100528.4
		100529.1	100529	10	3/8	19,5	12,5	12	27,5	22	19	100529.4
		100530.1	100530	10	1/2	20	13	14	28	27	19	100530.4
		100531.1	100531	12	1/4	19	12	12	26,5	19	22	100531.4
		100532.1	100532	12	1/2	20	13	14	27,5	27	22	100532.4
		100533.1	100533	15	3/8	20,5	13,5	12	28,5	24	27	100533.4
100534.1	100534	18	3/4	22	14,5	16	31	32	32	100534.4		
S	630	100535.1	100535	12	1/2	25	17,5	14	33,5	27	24	100535.4
		100536.1	100536	14	3/8	26,5	18,5	12	36,5	24	27	100536.4
	400	100537.1	100537	16	3/8	26,5	18	12	36,5	27	30	100537.4
		100538.1	100538	20	1/2	31	20,5	14	42	32	36	100538.4
		100539.1	100539	25	3/4	35	23	16	47	41	46	100539.4
		100540.1	100540	30	1	37	23,5	18	50	46	50	100540.4
	630	100541.1	100541	8	3/8	22,5	15,5	12	30,5	22	19	100541.4
		100542.1	100542	10	1/4	22	14,5	12	30,5	19	22	100542.4
		100543.1	100543	10	1/2	25	17,5	14	33,5	27	22	100543.4
		100544.1	100544	12	1/4	24	16,5	12	32,5	22	24	100544.4
400	100545.1	100545	16	3/4	29	20,5	16	39	32	30	100545.4	
	100546.1	100546	20	1	33	22,5	18	44	41	36	100546.4	
315	100547.1	100547	38	1 1/4	42	26	20	57	55	60	100547.4	
L	315	100548.1	100548	15	3/4	22	15	16	30	32	27	100548.4
		100549.1	100549	22	1/2	24	16,5	14	33	32	36	100549.4
	160	100550.1	100550	22	1	25	17,5	18	34	41	36	100550.4
		100551.1	100551	28	3/4	25	17,5	16	34	41	41	100551.4
		100552.1	100552	35	1	28	17,5	18	39	46	50	100552.4
		100553.1	100553	6	3/8	18,5	11,5	12	26	22	14	100553.4
	160	100554.1	100554	42	1 1/4	30	19	20	42	55	60	100554.4

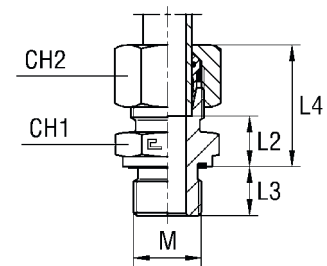
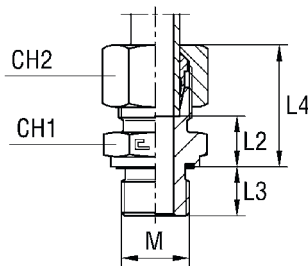
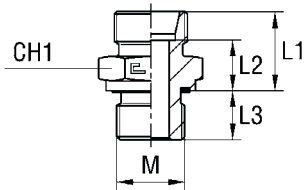
Примечание: Если Вы желаете заказать фитинг из нержавеющей стали, пожалуйста, измените первые две цифры с 10.. на 11..

РЕЗЬБОВОЕ СОЕДИНЕНИЕ С ЭЛАСТОМЕРНЫМ УПЛОТНЕНИЕМ ПАРАЛЛЕЛЬНАЯ МЕТРИЧЕСКАЯ РЕЗЬБА

Тип: 1006...1 только корпус

Тип: 1006.. кольцо B3

Тип: 1006...4 кольцо B4



Серия	Атм.	Заказ корпуса	Заказ оборудован. B3	Ø Трубы	M	L1	L2	L3	L4	CH1	CH2	Заказ оборудован. B4
LL	100	100601.1	100601	4	8x1	13,5	9,5	8	20	12	10	-
		100602.1	100602	6	10x1	13,5	8	8	20	14	12	-
		100603.1	100603	8	10x1	14,5	9	8	21	14	14	-
L	315	100604.1	100604	6	10x1	15,5	8,5	8	23	14	14	100604.4
		100605.1	100605	8	12x1,5	17	10	12	25	17	17	100605.4
		100606.1	100606	10	14x1,5	18	11	12	26	19	19	100606.4
		100607.1	100607	12	16x1,5	19,5	12,5	12	27	22	22	100607.4
		100608.1	100608	15	18x1,5	20,5	13,5	12	29	24	27	100608.4
		100609.1	100609	18	22x1,5	22	14,5	14	31	27	32	100609.4
	160	100610.1	100610	22	26x1,5	24	16,5	16	33	32	36	100610.4
		100611.1	100611	28	33x2	25	17,5	18	34	41	41	100611.4
		100612.1	100612	35	42x2	28	17,5	20	39	50	50	100612.4
		100613.1	100613	42	48x2	30	19	22	42	55	60	100613.4
S	630	100614.1	100614	6	12x1,5	20	13	12	28	17	17	100614.4
		100615.1	100615	8	14x1,5	22	15	12	30	19	19	100615.4
		100616.1	100616	10	16x1,5	22,5	15	12	31	22	22	100616.4
		100617.1	100617	12	18x1,5	24,5	17	12	33	24	24	100617.4
		100618.1	100618	14	20x1,5	27	19	14	37	27	27	100618.4
	400	100619.1	100619	16	22x1,5	27	18,5	14	37	27	30	100619.4
		100620.1	100620	20	27x2	31	20,5	16	42	32	36	100620.4
		100621.1	100621	25	33x2	35	23	18	47	41	46	100621.4
		100622.1	100622	30	42x2	37	23,5	20	50	50	50	100622.4
		100623.1	100623	38	48x2	42	26	22	57	55	60	100623.4
L	315	100625.1	100625	8	18x1,5	18,5	11,5	12	26,5	24	17	100625.4
		100626.1	100626	10	16x1,5	19,5	12,5	12	27,5	22	19	100626.4
		100627.1	100627	10	18x1,5	19,5	12,5	12	27,5	24	19	100627.4
		100628.1	100628	10	22x1,5	21	14	14	29	27	19	100628.4
		100629.1	100629	12	14x1,5	19,5	12,5	12	27	19	22	100629.4
		100630.1	100630	12	18x1,5	19,5	12,5	12	27	24	22	100630.4
		100631.1	100631	12	22x1,5	21	14	14	28,5	27	22	100631.4
		100632.1	100632	15	16x1,5	20	13	12	28	24	27	100632.4
		100633.1	100633	15	22x1,5	22	15	14	30	27	27	100633.4
		100634.1	100634	18	18x1,5	21,5	14	12	30,5	27	32	100634.4
S	630	100635.1	100635	22	22x1,5	24	16,5	14	33	32	36	100635.4
		100636.1	100636	12	22x1,5	25	17,5	14	33,5	27	24	100636.4
	400	100637.1	100637	16	18x1,5	26,5	18	12	36,5	27	30	100637.4
		100638.1	100638	20	22x1,5	31	20,5	14	42	32	36	100638.4
		100639.1	100639	25	27x2	35	23	16	47	41	46	100639.4
		100640.1	100640	30	33x2	37	23,5	18	50	46	50	100640.4
L	315	100641.1	100641	8	10x1	16,5	8,5	8	24,5	14	17	100641.4

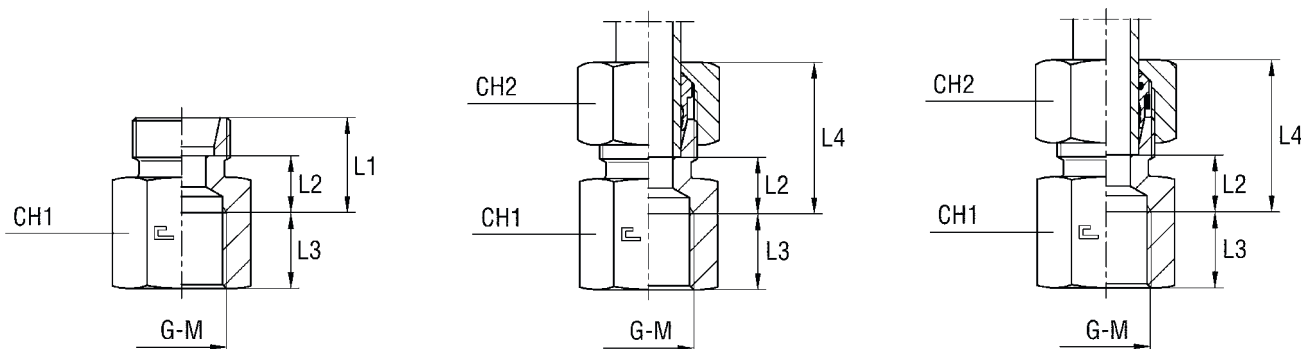
Примечание: Если Вы желаете заказать фитинг из нержавеющей стали, пожалуйста, измените первые две цифры с 10.. на 11..

ГАЕЧНОЕ СОЕДИНЕНИЕ ПАРАЛЛЕЛЬНАЯ РЕЗЬБА BSP - ПАРАЛЛЕЛЬНАЯ МЕТРИЧЕСКАЯ РЕЗЬБА

Тип: 1007...1 только корпус
 Тип: 1008...1 только корпус

Тип: 1007.. кольцо В3
 Тип: 1008.. кольцо В3

Тип: 1007...4 кольцо В4
 Тип: 1008...4 кольцо В4



Серия	Атм.	Заказ корпуса	Заказ оборудован. В3	Ø Трубы	G	L1	L2	L3	L4	CH1	CH2	Заказ оборудован. В4		
L	315	100704.1	100704	6	1/8	16	9	10	23,5	14	14	100704.4		
		100705.1	100705	8	1/4	17	10	14	25	19	17	100705.4		
		100706.1	100706	10	1/4	18	11	14	26	19	19	100706.4		
		100707.1	100707	12	3/8	19	12	14	26,5	24	22	100707.4		
		100708.1	100708	15	1/2	21	14	17	29	27	27	100708.4		
		100709.1	100709	18	1/2	21	13,5	17	30	27	32	100709.4		
	160	100710.1	100710	22	3/4	24	16,5	19	33	36	36	100710.4		
		100711.1	100711	28	1	23,5	16	21,5	32,5	41	41	100711.4		
		100712.1	100712	35	1 1/4	28,5	18	23,5	39,5	55	50	100712.4		
		100713.1	100713	42	1 1/2	28,5	17,5	25,5	40,5	60	60	100713.4		
		S	630	100714.1	100714	6	1/4	19	12	14	27	19	17	100714.4
				100715.1	100715	8	1/4	19	12	14	27	19	19	100715.4
				100716.1	100716	10	3/8	20	12,5	14	28,5	24	22	100716.4
100717.1	100717			12	3/8	20	12,5	14	28,5	24	24	100717.4		
100718.1	100718			14	1/2	23	15	17	33	30	27	100718.4		
400	100719.1	100719	16	1/2	23	14,5	17	33	30	30	100719.4			
	100720.1	100720	20	3/4	26	15,5	19	37	36	36	100720.4			
	100721.1	100721	25	1	27,5	15,5	21,5	39,5	41	46	100721.4			
	100722.1	100722	30	1 1/4	32,5	19	23,5	45,5	55	50	100722.4			
315	100723.1	100723	38	1 1/2	34,5	18,5	25,5	49,5	60	60	100723.4			

Примечание: Если Вы желаете заказать фитинг из нержавеющей стали, пожалуйста, измените первые две цифры с 10.. на 11..

Серия	Атм.	Заказ корпуса	Заказ оборудован. В3	Ø Трубы	M	L1	L2	L3	L4	CH1	CH2	Заказ оборудован. В4		
L	315	100804.1	100804	6	10x1	16	9	10	23,5	14	14	100804.4		
		100805.1	100805	8	12x1,5	16,5	9,5	14,5	24,5	17	17	100805.4		
		100806.1	100806	10	14x1,5	17,5	10,5	14,5	25,5	19	19	100806.4		
		100807.1	100807	12	16x1,5	18,5	11,5	14,5	26	22	22	100807.4		
		100808.1	100808	15	18x1,5	23,5	16,5	14,5	31,5	24	27	100808.4		
		100809.1	100809	18	22x1,5	21,5	14	16,5	30,5	30	32	100809.4		
	160	100810.1	100810	22	26x1,5	23,5	16	18,5	32,5	32	36	100810.4		
		100811.1	100811	28	33x2	24	16,5	21	33	41	41	100811.4		
		100812.1	100812	35	42x2	28	17,5	23	39	55	50	100812.4		
		100813.1	100813	42	48x2	29	18	25	41	60	60	100813.4		
		S	630	100814.1	100814	6	12x1,5	18,5	11,5	14,5	26,5	17	17	100814.4
				100815.1	100815	8	14x1,5	18,5	11,5	14,5	26,5	19	19	100815.4
				100816.1	100816	10	16x1,5	19,5	12	14,5	28	22	22	100816.4
100817.1	100817			12	18x1,5	19,5	12	14,5	28	24	24	100817.4		
100818.1	100818			14	20x1,5	23,5	15,5	16,5	33,5	27	27	100818.4		
400	100819.1	100819	16	22x1,5	23,5	15	16,5	33,5	30	30	100819.4			
	100820.1	100820	20	27x2	26	15,5	19	37	36	36	100820.4			
	100821.1	100821	25	33x2	28	16	21	40	41	46	100821.4			
	100822.1	100822	30	42x2	33	19,5	23	46	55	50	100822.4			
315	100823.1	100823	38	48x2	35	19	25	50	60	60	100823.4			

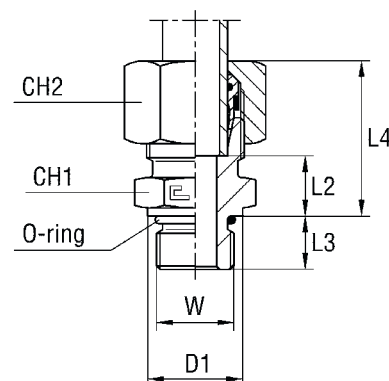
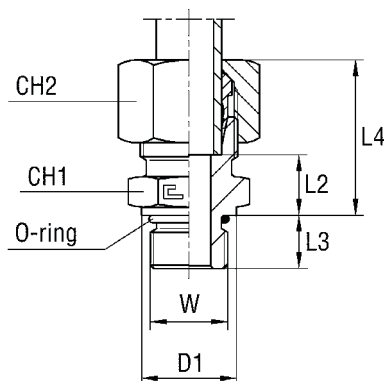
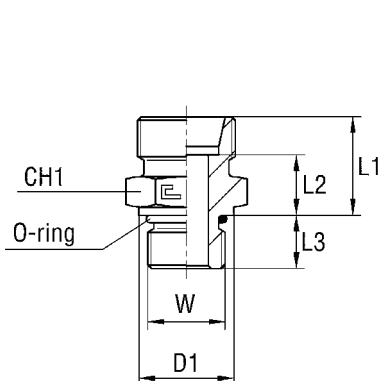
Примечание: Если Вы желаете заказать фитинг из нержавеющей стали, пожалуйста, измените первые две цифры с 10.. на 11..
 Артикулы в наличии только по запросу.

РЕЗЬБОВОЕ СОЕДИНЕНИЕ С УПЛОТНЕНИЕМ O-RING РЕЗЬБА UNF/UN-2A

Тип: 1009...1 только корпус

Тип: 1009.. кольцо В3

Тип: 1009...4 кольцо В4

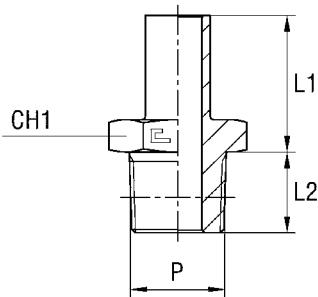


Серия	Атм.	Заказ корпуса	Заказ оборудован. В3	Ø Трубы	W	D1	L1	L2	L3	L4	CH1	CH2	Заказ оборудован. В4
L	315	100904.1	100904	6	7/16-20	13,8	16,9	9,9	9,1	24,5	14	14	100904.4
		100905.1	100905	8	1/2-20	16,8	16,9	9,9	9,1	25	17	17	100905.4
		100906.1	100906	10	1/2-20	16,8	17,9	10,9	9,1	26	17	19	100906.4
		100907.1	100907	12	9/16-18	18,8	18	11	10	25,5	19	22	100907.4
		100908.1	100908	15	3/4-16	21,8	20,9	13,9	11,1	29	24	27	100908.4
		100909.1	100909	18	3/4-16	21,8	21,9	14,4	11,1	31	27	32	100909.4
	160	100910.1	100910	22	11/16-12	31,8	23,9	16,4	15,1	33	32	36	100910.4
		100911.1	100911	28	15/16-12	40,8	24,9	17,4	15,1	34	41	41	100911.4
		100912.1	100912	35	15/8-12	49,8	27,9	17,4	15,1	39	50	50	100912.4
		100913.1	100913	42	17/8-12	54,8	29,9	18,9	15,1	42	55	60	100913.4
S	630	100914.1	100914	6	1/2-20	16,8	21,9	14,9	9,1	30	17	17	100914.4
		100915.1	100915	8	1/2-20	16,8	21,9	14,9	9,1	30	17	19	100915.4
		100916.1	100916	10	9/16-18	18,8	22	14,5	10	30,5	19	22	100916.4
		100917.1	100917	12	9/16-18	18,8	22	14,5	10	30,5	22	24	100917.4
		100918.1	100918	14	3/4-16	21,8	23,9	15,9	11,1	34	24	27	100918.4
	400	100919.1	100919	16	3/4-16	21,8	23,9	15,4	11,1	34	27	30	100919.4
		100920.1	100920	20	11/16-12	31,8	30,9	20,4	15,1	42	32	36	100920.4
		100921.1	100921	25	15/16-12	40,8	34,9	22,9	15,1	47	41	46	100921.4
		100922.1	100922	30	15/8-12	49,8	36,9	23,4	15,1	50	50	50	100922.4
	315	100923.1	100923	38	17/8-12	54,8	41,9	25,9	15,1	57	55	60	100923.4
L	315	100924.1	100924	8	7/16-20	13,8	16,9	9,9	9,1	25	14	17	100924.4
		100925.1	100925	10	7/16-20	13,8	17,9	10,9	9,1	26	17	19	100925.4
		100926.1	100926	12	3/4-16	21,8	19,9	12,9	11,1	27,5	22	22	100926.4
		100927.1	100927	12	7/8-14	26,8	21,3	14,3	12,7	29	27	22	100927.4
		100928.1	100928	18	7/8-14	26,8	22,3	14,8	12,7	31,5	27	32	100928.4
	160	100929.1	100929	22	7/8-14	26,8	24,3	16,8	12,7	33,5	32	36	100929.4
		100930.1	100930	22	15/16-12	40,8	24,9	17,4	15,1	34	41	36	100930.4
		100931.1	100931	28	11/16-12	31,8	24,9	17,4	15,1	34	41	41	100931.4
		100932.1	100932	35	15/16-12	40,8	27,9	17,4	15,1	39	46	50	100932.4
		100933.1	100933	42	15/8-12	49,8	29,9	18,9	15,1	42	55	60	100933.4
S	630	100934.1	100934	8	7/16-20	13,8	21,9	14,9	9,1	30	17	19	100934.4
		100935.1	100935	12	3/4-16	21,8	24,9	17,4	11,1	33,5	22	24	100935.4
	400	100936.1	100936	16	7/8-14	26,8	27,3	18,8	12,7	37,5	27	30	100936.4
		100937.1	100937	20	3/4-16	21,8	30,9	20,4	11,1	42	32	36	100937.4
		100938.1	100938	20	7/8-14	26,8	31,3	20,8	12,7	42,5	32	36	100938.4
		100939.1	100939	25	11/16-12	31,8	34,9	22,9	15,1	47	36	46	100939.4
		100940.1	100940	30	15/16-12	40,8	36,9	23,4	15,1	50	46	50	100940.4
		315	100941.1	100941	38	15/8-12	49,8	41,9	25,9	15,1	57	55	60

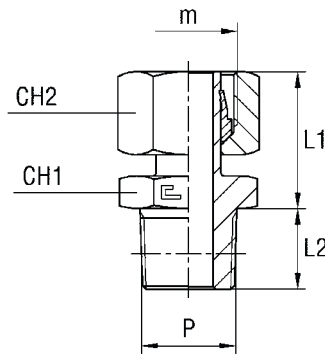
Примечание: Если Вы желаете заказать фитинг из нержавеющей стали, пожалуйста, измените первые две цифры с 10.. на 11..
 Артикулы в наличии только по плановым заказам.

РЕЗЬБОВОЙ АДАПТЕР РЕЗЬБА NPT

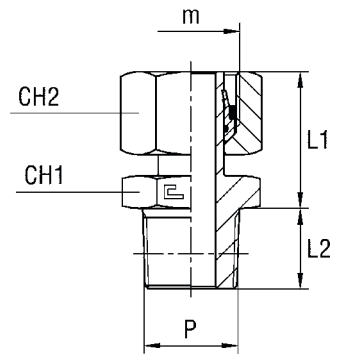
Тип: 10СТ..Р только корпус



Тип: 1010.. кольцо ВЗ



Тип: 1010...4 кольцо В4



Серия	Атм.	Заказ корпус	Заказ оборудован. ВЗ	Ø Трубы	m	P	L1	L2	CH1	CH2	Заказ оборудован. В4	
L	315	10СТ04Р	101004	6	12x1,5	1/8	23	10	12	14	101004.4	
		10СТ05Р	101005	8	14x1,5	1/4	27,5	15	14	17	101005.4	
		10СТ06Р	101006	10	16x1,5	1/4	25,5	15	14	19	101006.4	
		10СТ07Р	101007	12	18x1,5	3/8	31,5	15	19	22	101007.4	
		10СТ08Р	101008	15	22x1,5	1/2	29	19,5	22	27	101008.4	
		10СТ09Р	101009	18	26x1,5	1/2	28,5	19,5	22	32	101009.4	
	160	10СТ10Р	101010	22	30x2	3/4	29,5	20	27	36	41	101010.4
		10СТ11Р	101011	28	36x2	1	32	25	36	41	50	101011.4
		10СТ12Р	101012	35	45x2	1 1/4	39,5	25,5	46	50	60	101012.4
		10СТ13Р	101013	42	52x2	1 1/2	43,5	26	50	60		101013.4
	S	630	10СТ14Р	101014	6	14x1,5	1/4	25	15	14	17	101014.4
			10СТ15Р	101015	8	16x1,5	1/4	27,5	15	14	19	101015.4
			10СТ16Р	101016	10	18x1,5	3/8	29,5	15	19	22	101016.4
10СТ17Р			101017	12	20x1,5	3/8	31,5	15	19	24	101017.4	
10СТ18Р			101018	14	22x1,5	1/2	33,5	19,5	22	27	101018.4	
400		10СТ19Р	101019	16	24x1,5	1/2	34	19,5	22	30	36	101019.4
		10СТ20Р	101020	20	30x2	3/4	40	20	27	36	46	101020.4
		10СТ21Р	101021	25	36x2	1	45	25	36	46	50	101021.4
		10СТ22Р	101022	30	42x2	1 1/4	48	25,5	46	50		101022.4
315		10СТ23Р	101023	38	52x2	1 1/2	57	26	50	60		101023.4

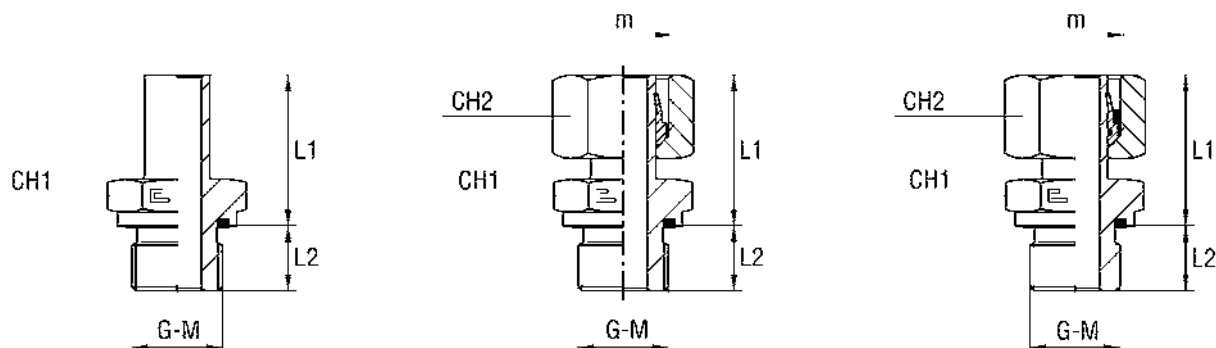
Примечание: Если Вы желаете заказать фитинг из нержавеющей стали, пожалуйста, измените первые две цифры с 10.. на 11..
 Артикулы, не включённые в норматив ISO 8434-1, в наличии только по плановым заказам.

РЕЗЬБОВОЙ АДАПТЕР С ЭЛАСТОМЕРНЫМ УПЛОТНЕНИЕМ ПАРАЛЛЕЛЬНАЯ РЕЗЬБА BSPP / ПАРАЛЛЕЛЬНАЯ МЕТРИЧЕСКАЯ РЕЗЬБА

Тип: 10CTG..R только корпус
Тип: 10CTG..M только корпус

Тип: 1011.. кольцо кольцо B3
Тип: 1012.. кольцо кольцо B3

Тип: 1011...4 кольцо B4
Тип: 1012...4 кольцо B4



Серия	Атм.	Заказ корпуса	Заказ оборудован. B3	Ø Трубы	m	G	L1	L2	CH1	CH2	Заказ оборудован. B4
L	315	10CTG04R	101104	6	12x1,5	1/8	24,5	8	14	14	101104.4
		10CTG05R	101105	8	14x1,5	1/4	29,5	12	19	17	101105.4
		10CTG06R	101106	10	16x1,5	1/4	27,5	12	19	19	101106.4
		10CTG07R	101107	12	18x1,5	3/8	34	12	22	22	101107.4
		10CTG08R	101108	15	22x1,5	1/2	32	14	27	27	101108.4
	10CTG09R	101109	18	26x1,5	1/2	31,5	14	27	32	101109.4	
	160	10CTG10R	101110	22	30x2	3/4	32,5	16	32	36	101110.4
		10CTG11R	101111	28	36x2	1	35	18	41	41	101111.4
		10CTG12R	101112	35	45x2	1 1/4	42,5	20	50	50	101112.4
		10CTG13R	101113	42	52x2	1 1/2	46,5	22	55	60	101113.4
S		630	10CTG14R	101114	6	14x1,5	1/4	27	12	19	17
	10CTG15R		101115	8	16x1,5	1/4	29,5	12	19	19	101115.4
	10CTG16R		101116	10	18x1,5	3/8	32	12	22	22	101116.4
	10CTG17R		101117	12	20x1,5	3/8	34	12	22	24	101117.4
	10CTG18R		101118	14	22x1,5	1/2	36,5	14	27	27	101118.4
	400	10CTG19R	101119	16	24x1,5	1/2	37	14	27	30	101119.4
		10CTG20R	101120	20	30x2	3/4	43	16	32	36	101120.4
		10CTG21R	101121	25	36x2	1	48	18	41	46	101121.4
		10CTG22R	101122	30	42x2	1 1/4	51	20	50	50	101122.4
		10CTG23R	101123	38	52x2	1 1/2	60	22	55	60	101123.4

Примечание: Если Вы желаете заказать фитинг из нержавеющей стали, пожалуйста, измените первые две цифры с 10.. на 11..

Серия	Атм.	Заказ корпуса	Заказ оборудован. B3	Ø Трубы	m	M	L1	L2	CH1	CH2	Заказ оборудован. B4
L	315	10CTG04M	101204	6	12x1,5	10x1	24,5	8	14	14	101204.4
		10CTG05M	101205	8	14x1,5	12x1,5	26,5	12	17	17	101205.4
		10CTG06M	101206	10	16x1,5	14x1,5	27,5	12	19	19	101206.4
		10CTG07M	101207	12	18x1,5	16x1,5	30,5	12	22	22	101207.4
		10CTG08M	101208	15	22x1,5	18x1,5	31,5	12	24	27	101208.4
	10CTG09M	101209	18	26x1,5	22x1,5	31,5	14	27	32	101209.4	
	160	10CTG10M	101210	22	30x2	26x1,5	32,5	16	32	36	101210.4
		10CTG11M	101211	28	36x2	33x2	35	18	41	41	101211.4
		10CTG12M	101212	35	45x2	42x2	42,5	20	50	50	101212.4
		10CTG13M	101213	42	52x2	48x2	46,5	22	55	60	101213.4
S		630	10CTG14M	101214	6	14x1,5	12x1,5	27	12	17	17
	10CTG15M		101215	8	16x1,5	14x1,5	29,5	12	19	19	101215.4
	10CTG16M		101216	10	18x1,5	16x1,5	32	12	22	22	101216.4
	10CTG17M		101217	12	20x1,5	18x1,5	34	12	24	24	101217.4
	10CTG18M		101218	14	22x1,5	20x1,5	36,5	14	27	27	101218.4
	400	10CTG19M	101219	16	24x1,5	22x1,5	37	14	27	30	101219.4
		10CTG20M	101220	20	30x2	27x2	43	16	32	36	101220.4
		10CTG21M	101221	25	36x2	33x2	48	18	41	46	101221.4
		10CTG22M	101222	30	42x2	42x2	51	20	50	50	101222.4
		10CTG23M	101223	38	52x2	48x2	60	22	55	60	101223.4

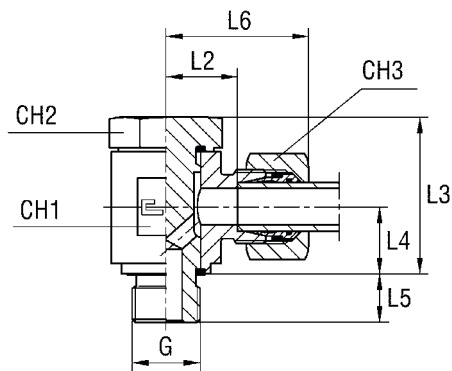
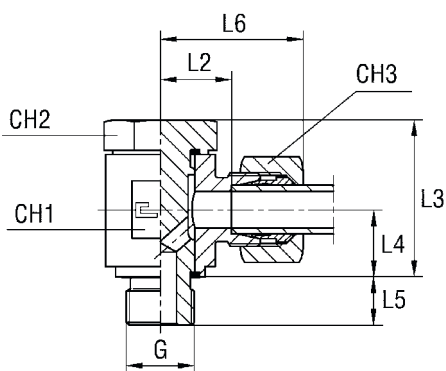
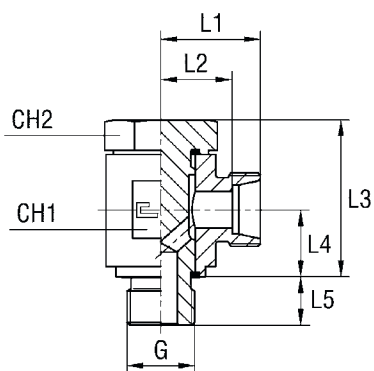
Примечание: Если Вы желаете заказать фитинг из нержавеющей стали, пожалуйста, измените первые две цифры с 10.. на 11..

РЕГУЛИРУЕМОЕ ПОВОРОТНОЕ РЕЗЬБОВОЕ СОЕДИНЕНИЕ
С ЭЛАСТОМЕРНЫМ УПЛОТНЕНИЕМ ПАРАЛЛЕЛЬНАЯ РЕЗЬБА BSPP

Тип: 1013...1 только корпус

Тип: 1013.. кольцо В3

Тип: 1013...4 кольцо В4



Серия	Атм.	Заказ корпуса	Заказ оборуд. В3	Ø Трубы	G	L1	L2	L3	L4	L5	L6	CH1	CH2	CH3	Заказ оборуд. В4
LL	100	101301.1	101301	4	1/8	18	14	18,5	10,5	8	24	17	17	10	-
		101302.1	101302	6	1/8	18	12,5	18,5	10,5	8	24	17	17	12	-
		101303.1	101303	8	1/8	19	13,5	18,5	10,5	8	25	17	17	14	-
L	315	101304.1	101304	6	1/8	19	12	18,5	10,5	8	27	17	17	14	101304.4
		101305.1	101305	8	1/4	21,5	14,5	25	14	12	29,5	22	19	17	101305.4
		101306.1	101306	10	1/4	22,5	15,5	25	14	12	30,5	22	19	19	101306.4
		101307.1	101307	12	3/8	25	18	30	16,5	12	33	27	24	22	101307.4
		101308.1	101308	15	1/2	29	22	37,5	21,5	14	37	32	30	27	101308.4
		101309.1	101309	18	1/2	29	21,5	37,5	21,5	14	38	32	30	32	101309.4
	160	101310.1	101310	22	3/4	34	26,5	44	24	16	43	41	36	36	101310.4
		101311.1	101311	28	1	38,5	31	55,5	30,5	18	47,5	50	46	41	101311.4
		101312.1	101312	35	1 1/4	45,5	35	65,5	35,5	20	56,5	60	55	50	101312.4
		101313.1	101313	42	1 1/2	50,5	39,5	75,5	40,5	22	62,5	70	60	60	101313.4
S	630	101314.1	101314	6	1/4	23,5	16,5	25	14	12	31,5	22	19	17	101314.4
		101315.1	101315	8	1/4	23,5	16,5	25	14	12	31,5	22	19	19	101315.4
		101316.1	101316	10	3/8	26	18,5	30	16,5	12	35	27	24	22	101316.4
		101317.1	101317	12	3/8	26	18,5	30	16,5	12	35	27	24	24	101317.4
		101318.1	101318	14	1/2	31	23	37,5	21,5	14	41	32	30	27	101318.4
	400	101319.1	101319	16	1/2	31	22,5	37,5	21,5	14	41	32	30	30	101319.4
		101320.1	101320	20	3/4	36	25,5	44	24	16	47	41	36	36	101320.4
		101321.1	101321	25	1	42,5	31,5	55,5	30,5	18	54,5	50	46	46	101321.4
		101322.1	101322	30	1 1/4	49,5	36	65,5	35,5	20	62,5	60	55	50	101322.4
		101323.1	101323	38	1 1/2	56,5	40,5	75,5	40,5	22	71,5	70	60	60	101323.4

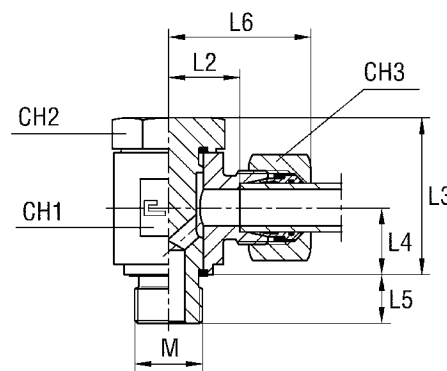
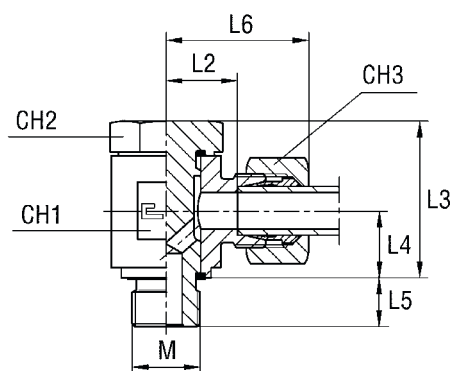
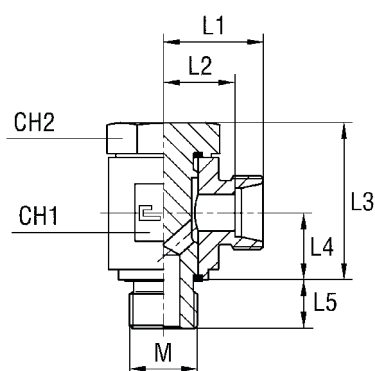
Примечание: Если Вы желаете заказать фитинг из нержавеющей стали, пожалуйста, измените первые две цифры с 10.. на 11.. Артикулы, не включённые в норматив ISO 8434-1

РЕГУЛИРУЕМОЕ ПОВОРОТНОЕ РЕЗЬБОВОЕ СОЕДИНЕНИЕ С ЭЛАСТОМЕРНЫМ УПЛОТНЕНИЕМ ПАРАЛЛЕЛЬНАЯ МЕТРИЧЕСКАЯ РЕЗЬБА

Тип: 1014...1 только корпус

Тип: 1014.. кольцо B3

Тип: 1014...4 кольцо B4



Серия	Атм.	Заказ корпус	Заказ оборуд. B3	Ø Трубы	М	L1	L2	L3	L4	L5	L6	CH1	CH2	CH3	Заказ оборуд. B4
LL	100	101401.1	101401	4	8x1	18	14	18,5	10,5	8	24	17	14	10	-
		101402.1	101402	6	10x1	18	12,5	18,5	10,5	8	24	17	17	12	-
		101403.1	101403	8	10x1	19	13,5	18,5	10,5	8	25	17	17	14	-
L	315	101404.1	101404	6	10x1	19	12	18,5	10,5	8	27	17	17	14	101404.4
		101405.1	101405	8	12x1,5	21,5	14,5	25	14	12	29,5	22	19	17	101405.4
		101406.1	101406	10	14x1,5	22,5	15,5	25	14	12	30,5	22	19	19	101406.4
		101407.1	101407	12	16x1,5	25	18	30	16,5	12	33	27	24	22	101407.4
		101408.1	101408	15	18x1,5	29	22	33,5	18,5	12	37	32	27	27	101408.4
		101409.1	101409	18	22x1,5	29	21,5	37,5	21,5	14	38	32	30	32	101409.4
	160	101410.1	101410	22	26x1,5	34	26,5	44	24	16	43	41	36	36	101410.4
		101411.1	101411	28	33x2	38,5	31	55,5	30,5	18	47,5	50	46	41	101411.4
		101412.1	101412	35	42x2	45,5	35	65,5	35,5	20	56,5	60	55	50	101412.4
		101413.1	101413	42	48x2	50,5	39,5	75,5	40,5	22	62,5	70	60	60	101413.4
S	630	101414.1	101414	6	12x1,5	23,5	16,5	25	14	12	31,5	22	19	17	101414.4
		101415.1	101415	8	14x1,5	23,5	16,5	25	14	12	31,5	22	19	19	101415.4
		101416.1	101416	10	16x1,5	26	18,5	30	16,5	12	35	27	24	22	101416.4
		101417.1	101417	12	18x1,5	29	21,5	33,5	18,5	12	38	32	24	24	101417.4
		101418.1	101418	14	20x1,5	31	23	36	20	14	41	32	30	27	101418.4
	400	101419.1	101419	16	22x1,5	31	22,5	37,5	21,5	14	41	32	30	30	101419.4
		101420.1	101420	20	27x2	36	25,5	44	24	16	47	41	36	36	101420.4
		101421.1	101421	25	33x2	42,5	31,5	55,5	30,5	18	54,5	50	46	46	101421.4
		101422.1	101422	30	42x2	49,5	36	65,5	35,5	20	62,5	60	55	50	101422.4
		315	101423.1	101423	38	48x2	56,5	40,5	75,5	40,5	22	71,5	70	60	60

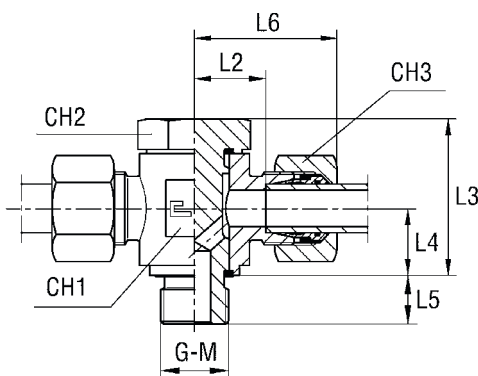
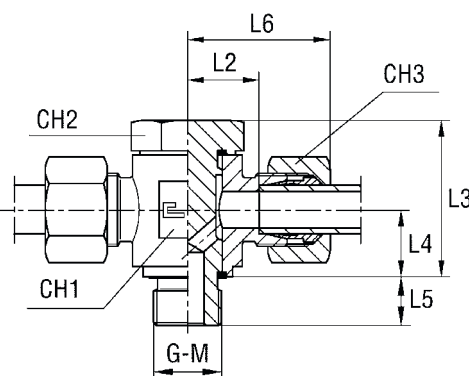
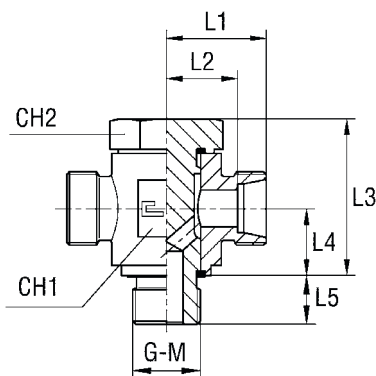
Примечание: Если Вы желаете заказать фитинг из нержавеющей стали, пожалуйста, измените первые две цифры с 10.. на 11.. Артикулы, не включённые в норматив ISO 8434-1

РЕГУЛИРУЕМОЕ Т-ОБРАЗНОЕ ПОВОРОТНОЕ РЕЗЬБОВОЕ СОЕДИНЕНИЕ
С ЭЛАСТОМЕРНЫМ УПЛОТНЕНИЕМ ПАРАЛЛЕЛЬНАЯ РЕЗЬБА BSPP /
ПАРАЛЛЕЛЬНАЯ МЕТРИЧЕСКАЯ РЕЗЬБА

Тип: 1015...1 только корпус

Тип: 1015.. кольцо B3

Тип: 1015..4 кольцо B4



Серия	Атм.	Заказ корпуса	Заказ оборуд. B3	Ø Трубы	G	L1	L2	L3	L4	L5	L6	CH1	CH2	CH3	Заказ оборуд. B4
L	315	101504.1	101504	6	1/8	19	12	18,5	10,5	8	27	17	17	14	101504.4
		101505.1	101505	8	1/4	21,5	14,5	25	14	12	29,5	22	19	17	101505.4
		101506.1	101506	10	1/4	22,5	15,5	25	14	12	30,5	22	19	19	101506.4
		101507.1	101507	12	3/8	25	18	30	16,5	12	33	27	24	22	101507.4
		101508.1	101508	15	1/2	29	22	37,5	21,5	14	37	32	30	27	101508.4
	101509.1	101509	18	1/2	29	21,5	37,5	21,5	14	38	32	30	32	101509.4	
	160	101510.1	101510	22	3/4	34	26,5	44	24	16	43	41	36	36	101510.4
		101511.1	101511	28	1	38,5	31	55,5	30,5	18	47,5	50	46	41	101511.4
		101512.1	101512	35	1 1/4	45,5	35	65,5	35,5	20	56,5	60	55	50	101512.4
		101513.1	101513	42	1 1/2	50,5	39,5	75,5	40,5	22	62,5	70	60	60	101513.4
S		630	101514.1	101514	6	1/4	23,5	16,5	25	14	12	31,5	22	19	17
	101515.1		101515	8	1/4	23,5	16,5	25	12	12	31,5	22	19	19	101515.4
	101516.1		101516	10	3/8	26	18,5	30	16,5	12	35	27	24	22	101516.4
	101517.1		101517	12	3/8	26	18,5	30	16,5	12	35	27	24	24	101517.4
	101518.1		101518	14	1/2	31	23	37,5	21,5	14	41	32	30	27	101518.4
	400	101519.1	101519	16	1/2	31	22,5	37,5	21,5	14	41	32	30	30	101519.4
		101520.1	101520	20	3/4	36	25,5	44	24	16	47	41	36	36	101520.4
		101521.1	101521	25	1	42,5	31,5	55,5	30,5	18	54,5	50	46	46	101521.4
		101522.1	101522	30	1 1/4	49,5	36	65,5	35,5	20	62,5	60	55	50	101522.4
		315	101523.1	101523	38	1 1/2	56,5	40,5	75,5	40,5	22	71,5	70	60	60

Примечание: Если Вы желаете заказать фитинг из нержавеющей стали, пожалуйста, измените первые две цифры с 10.. на 11.. Артикулы, не включённые в норматив ISO 8434-1, в наличии только по плановым заказам.

Серия	Атм.	Заказ корпуса	Заказ оборуд. B3	Ø Трубы	M	L1	L2	L3	L4	L5	L6	CH1	CH2	CH3	Заказ оборуд. B4
L	315	101604.1	101604	6	10x1	19	12	18,5	10,5	8	26	17	17	14	101604.4
		101605.1	101605	8	12x1,5	21,5	14,5	25	14	12	29,5	22	19	17	101605.4
		101606.1	101606	10	14x1,5	22,5	15,5	25	14	12	30,5	22	19	19	101606.4
		101607.1	101607	12	16x1,5	25	18	30	16,5	12	33	27	24	22	101607.4
		101608.1	101608	15	18x1,5	29	22	33,5	18,5	12	37	32	27	27	101608.4
	101609.1	101609	18	22x1,5	29	21,5	37,5	21,5	14	38	32	30	32	101609.4	
	160	101610.1	101610	22	26x1,5	34	26,5	44	24	16	43	41	36	36	101610.4
		101611.1	101611	28	33x2	38,5	31	55,5	30,5	18	47,5	50	46	41	101611.4
		101612.1	101612	35	42x2	45,5	35	65,5	35,5	20	56,5	60	55	50	101612.4
		101613.1	101613	42	48x2	50,5	39,5	75,5	40,5	22	62,5	70	60	60	101613.4
S		630	101614.1	101614	6	12x1,5	23,5	16,5	25	14	12	31,5	22	19	17
	101615.1		101615	8	14x1,5	23,5	16,5	25	14	12	31,5	22	19	19	101615.4
	101616.1		101616	10	16x1,5	26	18,5	30	16,5	12	35	27	24	22	101616.4
	101617.1		101617	12	18x1,5	29	21,5	33,5	18,5	12	38	32	27	24	101617.4
	101618.1		101618	14	20x1,5	31	23	36	20	14	41	32	30	27	101618.4
	400	101619.1	101619	16	22x1,5	31	22,5	37,5	21,5	14	41	32	30	30	101619.4
		101620.1	101620	20	27x2	36	25,5	44	24	16	47	41	36	36	101620.4
		101621.1	101621	25	33x2	42,5	31,5	55,5	30,5	18	54,5	50	46	46	101621.4
		101622.1	101622	30	42x2	49,5	36	65,5	35,5	20	62,5	60	55	50	101622.4
		315	101623.1	101623	38	48x2	56,5	40,5	75,5	40,5	22	71,5	70	60	60

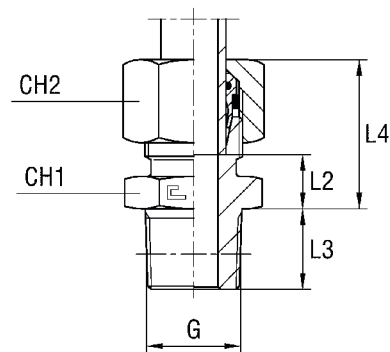
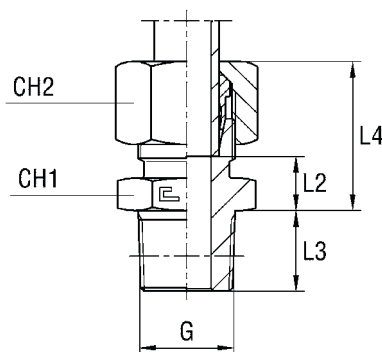
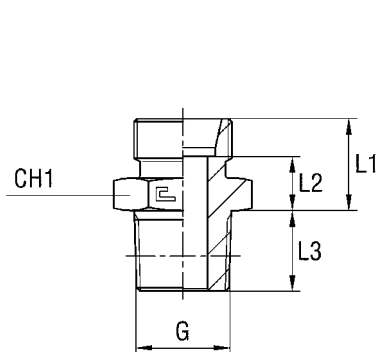
Примечание: Если Вы желаете заказать фитинг из нержавеющей стали, пожалуйста, измените первые две цифры с 10.. на 11.. Артикулы, не включённые в норматив ISO 8434-1, в наличии только по плановым заказам.

РЕЗЬБОВОЕ СОЕДИНЕНИЕ КОНИЧЕСКАЯ РЕЗЬБА BSPT

Тип: 1017...1 только корпус

Тип: 1017.. кольцо B3

Тип: 1017...4 кольцо B4



Серия	Атм.	Заказ корпуса	Заказ оборуд. B3	Ø Трубы	G	L1	L2	L3	L4	CH1	CH2	Заказ оборуд. B4	
LL	100	101701.1	101701	4	1/8	12	8	8	18,5	12	10	-	
		101702.1	101702	6	1/8	12	6,5	8	18,5	12	12	-	
		101703.1	101703	8	1/8	14	8,5	8	20,5	12	14	-	
L	315	101704.1	101704	6	1/8	14	7	8	22	12	14	101704.4	
		101705.1	101705	8	1/4	15	8	12	23	17	17	101705.4	
		101706.1	101706	10	1/4	16	9	12	24	17	19	101706.4	
		101707.1	101707	12	3/8	17	10	12	24,5	19	22	101707.4	
		101708.1	101708	15	1/2	18	11	14	26	24	27	101708.4	
		101709.1	101709	18	1/2	19	11,5	14	28	27	32	101709.4	
	160	101710.1	101710	22	3/4	21	13,5	16	30	32	36	101710.4	
		101711.1	101711	28	1	22	14,5	18	31	41	41	101711.4	
		101712.1	101712	35	1 1/4	25	14,5	20	36	46	50	101712.4	
		101713.1	101713	42	1 1/2	27	16	22	39	55	60	101713.4	
S	630	101714.1	101714	6	1/4	18	11	12	26	17	17	101714.4	
		101715.1	101715	8	1/4	20	13	12	28	17	19	101715.4	
		101716.1	101716	10	3/8	20	12,5	12	28,5	19	22	101716.4	
		101717.1	101717	12	3/8	22	14,5	12	30,5	22	24	101717.4	
		101718.1	101718	14	1/2	24	16	14	34	24	27	101718.4	
	400	101719.1	101719	16	1/2	24	15,5	14	34	27	30	101719.4	
		101720.1	101720	20	3/4	28	17,5	16	39	32	36	101720.4	
		101721.1	101721	25	1	32	20	18	44	41	46	101721.4	
		101722.1	101722	30	1 1/4	34	20,5	20	47	46	50	101722.4	
	315	101723.1	101723	38	1 1/2	39	23	22	54	55	60	101723.4	
	L	315	101724.1	101724	6	1/4	15	8	12	22,5	14	14	101724.4
			101725.1	101725	8	1/8	15	8	8	22	14	17	101725.4
			101726.1	101726	8	3/8	16	9	12	25	19	17	101726.4
101727.1			101727	8	1/2	16	9	14	25	22	17	101727.4	
101728.1			101728	10	1/8	16	9	8	24	17	19	101728.4	
101729.1			101729	10	3/8	17	10	12	25	19	19	101729.4	
101730.1			101730	10	1/2	17	10	14	25	22	19	101730.4	
101731.1			101731	12	1/4	17	10	12	24,5	19	22	101731.4	
101732.1			101732	12	1/2	17	10	14	24,5	22	22	101732.4	
101733.1			101733	15	3/8	18	11	12	26	24	27	101733.4	
101734.1	101734	18	3/4	19	11,5	16	28	32	32	101734.4			
S	630	101735.1	101735	12	1/2	22	14,5	14	30,5	22	24	101735.4	
		101736.1	101736	14	3/8	24	16	12	34	24	27	101736.4	
	400	101737.1	101737	16	3/8	24	15,5	12	34	27	30	101737.4	
		101738.1	101738	20	1/2	28	17,5	14	39	32	36	101738.4	
		101739.1	101739	25	3/4	32	20	16	44	41	46	101739.4	
		101740.1	101740	30	1	34	20,5	18	47	46	50	101740.4	

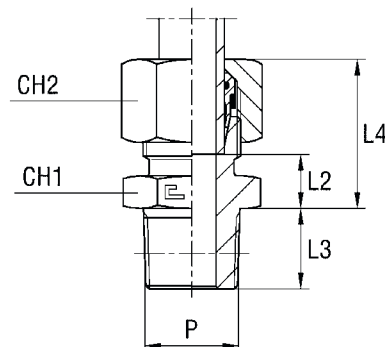
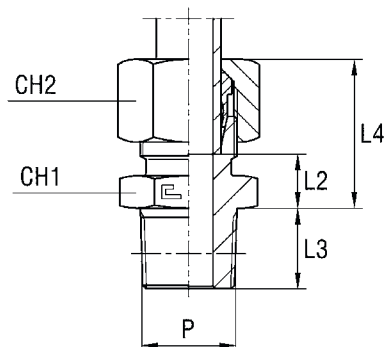
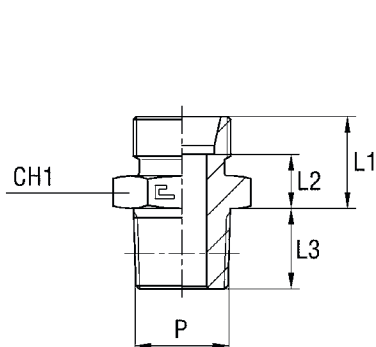
Примечание: Если Вы желаете заказать фитинг из нержавеющей стали, пожалуйста, измените первые две цифры с 10.. на 11.. Артикулы, не включённые в норматив ISO 8434-1.

РЕЗЬБОВОЕ СОЕДИНЕНИЕ РЕЗЬБА NPT

Тип: 1018...1 только корпус

Тип: 1018.. кольцо B3

Тип: 1018...4 кольцо B4



Серия	Атм.	Заказ корпуса	Заказ оборуд. B3	Ø Трубы	P	L1	L2	L3	L4	CH1	CH2	Заказ оборуд. B4
L	315	101804.1	101804	6	1/8	14	7	10	22	12	14	101804.4
		101805.1	101805	8	1/4	15	8	15	23	17	17	101805.4
		101806.1	101806	10	1/4	16	9	15	24	17	19	101806.4
		101807.1	101807	12	3/8	17	10	15	24,5	19	22	101807.4
		101808.1	101808	15	1/2	18,5	11,5	19,5	26,5	24	27	101808.4
		101809.1	101809	18	1/2	19,5	12	19,5	28,5	27	32	101809.4
	160	101810.1	101810	22	3/4	21	13,5	20	30	32	36	101810.4
		101811.1	101811	28	1	22	14,5	25	31	41	41	101811.4
		101812.1	101812	35	1 1/4	25,5	15	25,5	36,5	46	50	101812.4
		101813.1	101813	42	1 1/2	27	16	26	39	55	60	101813.4
S	630	101814.1	101814	6	1/4	18	11	15	26	17	17	101814.4
		101815.1	101815	8	1/4	20	13	15	28	17	19	101815.4
		101816.1	101816	10	3/8	20	12,5	15	28,5	19	22	101816.4
		101817.1	101817	12	3/8	22	14,5	15	30,5	22	24	101817.4
		101818.1	101818	14	1/2	24,5	16,5	19,5	34,5	24	27	101818.4
	400	101819.1	101819	16	1/2	24,5	16	19,5	34,5	27	30	101819.4
		101820.1	101820	20	3/4	28	17,5	20	39	32	36	101820.4
		101821.1	101821	25	1	32	20	25	44	41	46	101821.4
		101822.1	101822	30	1 1/4	34,5	21	25,5	47,5	46	50	101822.4
		101823.1	101823	38	1 1/2	39	23	26	54	55	60	101823.4
L	315	101824.1	101824	6	1/4	15	8	15	22,5	14	14	101824.4
		101825.1	101825	8	1/8	15	8	10	23	17	17	101825.4
		101826.1	101826	8	3/8	16	9	15	24	19	17	101826.4
		101827.1	101827	8	1/2	16,5	9,5	19,5	24,5	22	17	101827.4
		101828.1	101828	10	1/8	16	9	10	24	17	19	101828.4
		101829.1	101829	10	3/8	17	10	15	25	19	19	101829.4
		101830.1	101830	10	1/2	17,5	10,5	19,5	25,5	22	19	101830.4
		101831.1	101831	12	1/4	17	10	15	24,5	19	22	101831.4
		101832.1	101832	12	1/2	17,5	10,5	19,5	25	22	22	101832.4
		101833.1	101833	15	3/8	18	11	15	26	24	27	101833.4
101834.1	101834	18	3/4	19	11,5	20	28	32	32	101834.4		
S	630	101835.1	101835	12	1/2	22,5	15	19,5	31	22	24	101835.4
		101836.1	101836	14	3/8	24	16	15	34	24	27	101836.4
	400	101837.1	101837	16	3/8	24	15,5	15	34	27	30	101837.4
		101838.1	101838	20	1/2	28,5	18	19,5	39,5	32	36	101838.4
		101839.1	101839	25	3/4	32	20	20	44	41	46	101839.4
101840.1	101840	30	1	34	20,5	25	47	46	50	101840.4		

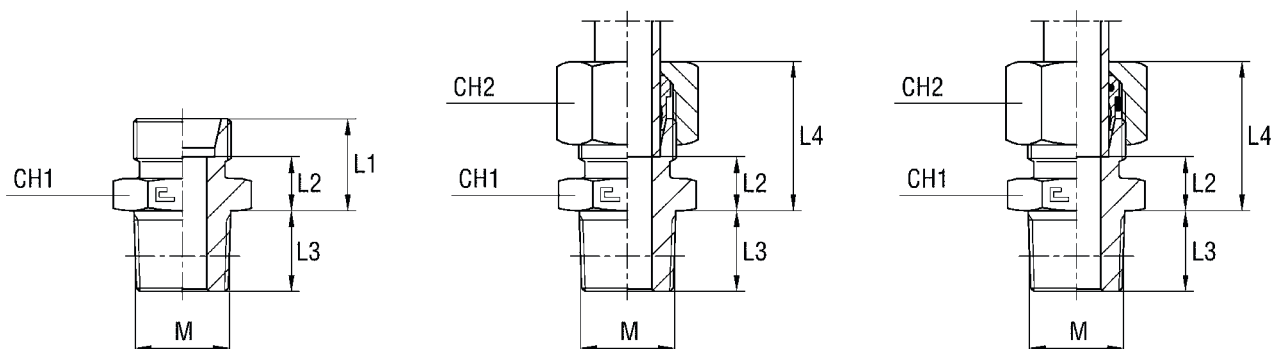
Примечание: Если Вы желаете заказать фитинг из нержавеющей стали, пожалуйста, измените первые две цифры с 10.. на 11.. Артикулы, не включённые в норматив ISO 8434-1

РЕЗЬБОВОЕ СОЕДИНЕНИЕ МЕТРИЧЕСКАЯ КОНИЧЕСКАЯ РЕЗЬБА

Тип: 1019...1 только корпус

Тип: 1019.. кольцо В3

Тип: 1019...4 кольцо В4



Серия	Атм.	Заказ корпуса	Заказ оборуд. В3	Ø Трубы	M	L1	L2	L3	L4	CH1	CH2	Заказ оборуд. В4
L	315	101904.1	101904	6	10x1	14	7	8	22	12	14	101904.4
		101905.1	101905	8	12x1,5	15	8	12	23	17	17	101905.4
		101906.1	101906	10	14x1,5	16	9	12	24	17	19	101906.4
		101907.1	101907	12	16x1,5	17	10	12	24,5	19	22	101907.4
		101908.1	101908	15	18x1,5	18	11	12	26	24	27	101908.4
		101909.1	101909	18	22x1,5	19	11,5	14	28	27	32	101909.4
S	630	101914.1	101914	6	12x1,5	18	11	12	26	17	17	101914.4
		101915.1	101915	8	14x1,5	20	13	12	28	17	19	101915.4
		101916.1	101916	10	16x1,5	20	12,5	12	28,5	19	22	101916.4
		101917.1	101917	12	18x1,5	22	14,5	12	30,5	22	24	101917.4
		101918.1	101918	14	20x1,5	24	16	14	34	24	27	101918.4
400	101919.1	101919	16	22x1,5	24	15,5	14	34	27	30	101919.4	

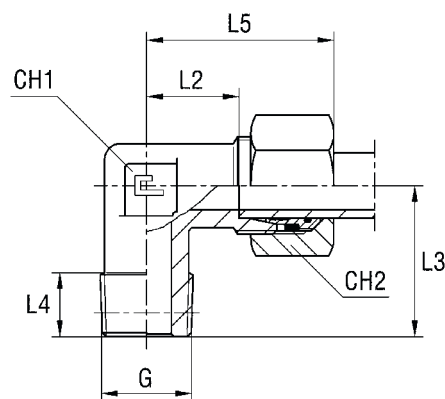
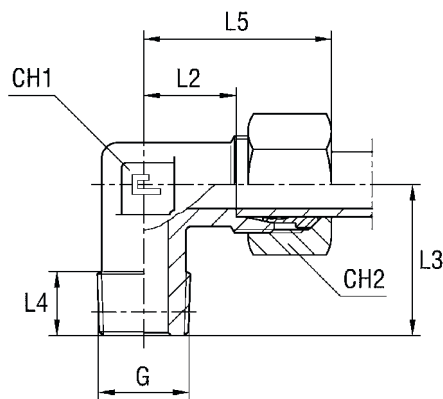
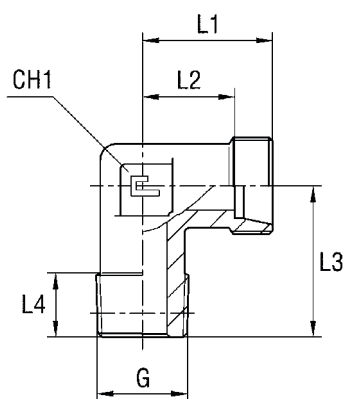
Примечание: Если Вы желаете заказать фитинг из нержавеющей стали, пожалуйста, измените первые две цифры с 10.. на 11.. Артикулы, не включённые в норматив ISO 8434-1, в наличии только по запросу.

РЕЗЬБОВОЕ УГЛОВОЕ СОЕДИНЕНИЕ КОНИЧЕСКАЯ РЕЗЬБА BSPT

Тип: 1020...1 только корпус

Тип: 1020.. кольцо B3

Тип: 1020...4 кольцо B4



Серия	Атм.	Заказ корпуса	Заказ оборуд. B3	Ø Трубы	G	L1	L2	L3	L4	L5	CH1	CH2	Заказ оборуд. B4
LL	100	102001.1	102001	4	1/8	15	11	17	8	21	9	10	-
		102002.1	102002	6	1/8	15	9,5	17	8	21	9	12	-
		102003.1	102003	8	1/8	17	11,5	20	8	23	12	14	-
L	315	102004.1	102004	6	1/8	19	12	20	8	27	12	14	102004.4
		102005.1	102005	8	1/4	21	14	26	12	29	12	17	102005.4
		102006.1	102006	10	1/4	22	15	27	12	30	14	19	102006.4
		102007.1	102007	12	3/8	24	17	28	12	32	17	22	102007.4
		102008.1	102008	15	1/2	28	21	34	14	36	19	27	102008.4
	102009.1	102009	18	1/2	31	23,5	36	14	40	24	32	102009.4	
	160	102010.1	102010	22	3/4	35	27,5	42	16	44	27	36	102010.4
		102011.1	102011	28	1	38	30,5	48	18	47	36	41	102011.4
		102012.1	102012	35	1 1/4	45	34,5	54	20	56	41	50	102012.4
102013.1		102013	42	1 1/2	51	40	61	22	63	50	60	102013.4	
S	630	102014.1	102014	6	1/4	23	16	26	12	31	12	17	102014.4
		102015.1	102015	8	1/4	24	17	27	12	32	14	19	102015.4
		102016.1	102016	10	3/8	25	17,5	28	12	34	17	22	102016.4
		102017.1	102017	12	3/8	29	21,5	28	12	38	17	24	102017.4
		102018.1	102018	14	1/2	30	22	32	14	40	19	27	102018.4
	400	102019.1	102019	16	1/2	33	24,5	32	14	43	24	30	102019.4
		102020.1	102020	20	3/4	37	26,5	42	16	48	27	36	102020.4
		102021.1	102021	25	1	42	30	48	18	54	36	46	102021.4
		102022.1	102022	30	1 1/4	49	35,5	54	20	62	41	50	102022.4
		102023.1	102023	38	1 1/2	57	41	61	22	72	50	60	102023.4
L	315	102024.1	102024	6	1/4	21	14	26	12	29	12	14	102024.4
		102025.1	102025	8	1/8	21	14	22	8	29	12	17	102025.4
		102026.1	102026	8	3/8	23	16	28	12	31	17	17	102026.4
		102027.1	102027	8	1/2	26	19	34	14	34	19	17	102027.4
		102028.1	102028	10	1/8	22	15	22	8	30	14	19	102028.4
		102029.1	102029	10	3/8	24	17	28	12	32	17	19	102029.4
		102030.1	102030	10	1/2	27	20	34	14	35	19	19	102030.4
		102031.1	102031	12	1/4	24	17	28	12	32	17	22	102031.4
		102032.1	102032	12	1/2	27	20	34	14	34	19	22	102032.4
		102033.1	102033	15	3/8	28	21	30	12	36	19	27	102033.4
		102034.1	102034	18	3/4	34	26,5	42	16	43	27	32	102034.4
S	630	102035.1	102035	12	1/2	28	20,5	32	14	37	19	24	102035.4
		102036.1	102036	14	3/8	30	22	30	12	40	19	27	102036.4
	400	102037.1	102037	16	3/8	33	24,5	37	12	43	24	30	102037.4
		102038.1	102038	20	1/2	37	26,5	36	14	48	27	36	102038.4
		102039.1	102039	25	3/4	42	30	42	16	54	36	46	102039.4
102040.1	102040	30	1	49	35,5	48	18	62	41	50	102040.4		

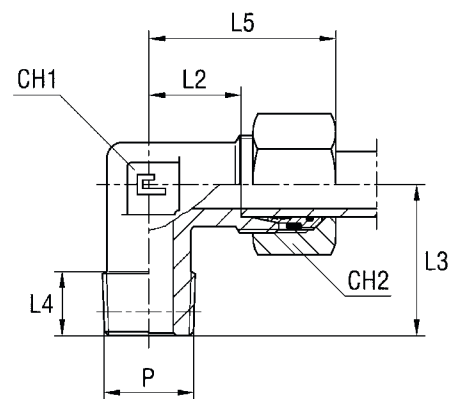
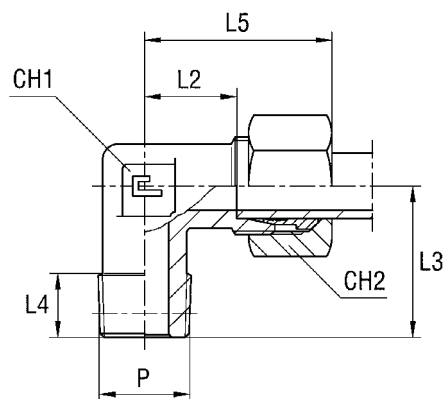
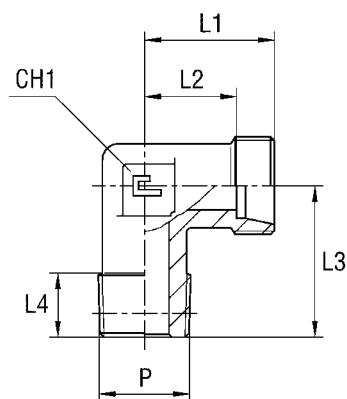
Примечание: Если Вы желаете заказать фитинг из нержавеющей стали, пожалуйста, измените первые две цифры с 10.. на 11..

РЕЗЬБОВОЕ УГЛОВОЕ СОЕДИНЕНИЕ РЕЗЬБА NPT

Тип: 1021...1 только корпус

Тип: 1021.. кольцо В3

Тип: 1021...4 кольцо В4



Серия	Атм.	Заказ корпуса	Заказ оборуд. В3	Ø Трубы	P	L1	L2	L3	L4	L5	CH1	CH2	Заказ оборуд. В4
L	315	102104.1	102104	6	1/8	19	12	20	10	27	12	14	102104.4
		102105.1	102105	8	1/4	21	14	26	15	29	12	17	102105.4
		102106.1	102106	10	1/4	22	15	27	15	30	14	19	102106.4
		102107.1	102107	12	3/8	24	17	28	15	32	17	22	102107.4
		102108.1	102108	15	1/2	28	21	34	19,5	36	19	27	102108.4
		102109.1	102109	18	1/2	31	23,5	36	19,5	40	24	32	102109.4
	160	102110.1	102110	22	3/4	35	27,5	42	20	44	27	36	102110.4
		102111.1	102111	28	1	38	30,5	48	25	47	36	41	102111.4
		102112.1	102112	35	1 1/4	45	34,5	57	25,5	56	41	50	102112.4
		102113.1	102113	42	1 1/2	51	40	61	26	63	50	60	102113.4
S	630	102114.1	102114	6	1/4	23	16	26	15	31	12	17	102114.4
		102115.1	102115	8	1/4	24	17	27	15	32	14	19	102115.4
		102116.1	102116	10	3/8	25	17,5	28	15	34	17	22	102116.4
		102117.1	102117	12	3/8	29	21,5	28	15	38	17	24	102117.4
		102118.1	102118	14	1/2	30	22	34	19,5	40	19	27	102118.4
	400	102119.1	102119	16	1/2	33	24,5	36	19,5	43	24	30	102119.4
		102120.1	102120	20	3/4	37	26,5	42	20	48	27	36	102120.4
		102121.1	102121	25	1	42	30	48	25	54	36	46	102121.4
		102122.1	102122	30	1 1/4	49	35,5	57	25,5	62	41	50	102122.4
	315	102123.1	102123	38	1 1/2	57	41	61	26	72	50	60	102123.4
L	315	102124.1	102124	6	1/4	21	14	26	15	29	12	14	102124.4
		102125.1	102125	8	1/8	21	14	24	10	29	12	17	102125.4
		102126.1	102126	8	3/8	23	16	28	15	31	17	17	102126.4
		102127.1	102127	8	1/2	26	19	34	19,5	34	19	17	102127.4
		102128.1	102128	10	1/8	22	15	24	10	30	14	19	102128.4
		102129.1	102129	10	3/8	24	17	28	15	32	17	19	102129.4
		102130.1	102130	10	1/2	27	20	34	19,5	35	19	19	102130.4
		102131.1	102131	12	1/4	24	17	28	15	32	17	22	102131.4
		102132.1	102132	12	1/2	27	20	34	19,5	35	19	22	102132.4
		102133.1	102133	15	3/8	28	21	33	15	36	19	27	102133.4
102134.1	102134	18	3/4	34	26,5	42	20	43	27	32	102134.4		
S	630	102135.1	102135	12	1/2	28	20,5	34	19,5	37	19	24	102135.4
		102136.1	102136	14	3/8	30	22	33	15	40	19	27	102136.4
	400	102137.1	102137	16	3/8	33	24,5	37	15	43	24	30	102137.4
		102138.1	102138	20	1/2	37	26,5	42	19,5	48	27	36	102138.4
		102139.1	102139	25	3/4	42	30	46	20	54	36	46	102139.4
		102140.1	102140	30	1	49	35,5	55	25	62	41	50	102140.4

Примечание: Если Вы желаете заказать фитинг из нержавеющей стали, пожалуйста, измените первые две цифры с 10.. на 11..

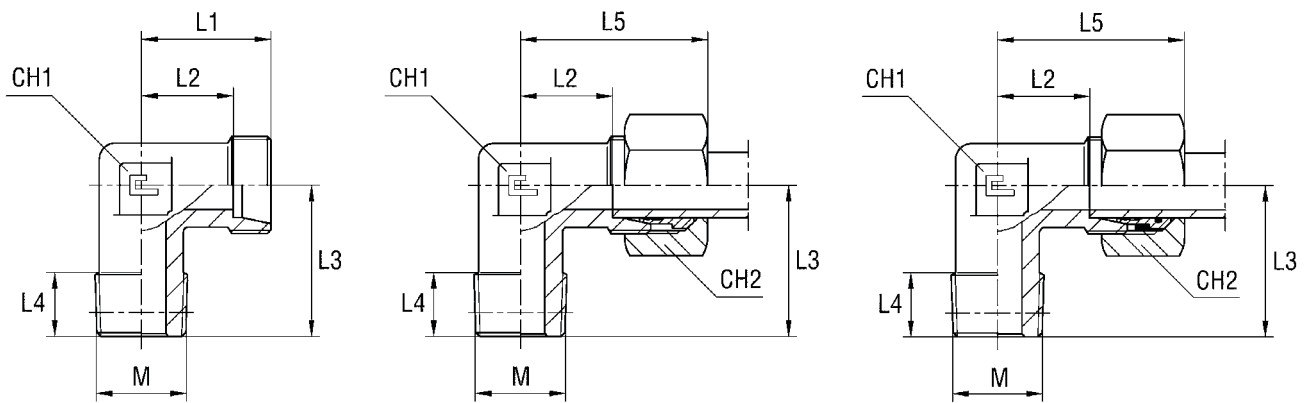
Артикулы, не включённые в норматив ISO 8434-1

РЕЗЬБОВОЕ УГЛОВОЕ СОЕДИНЕНИЕ КОНИЧЕСКАЯ МЕТРИЧЕСКАЯ РЕЗЬБА

Тип: 1022...1 только корпус

Тип: 1022.. кольцо В3

Тип: 1022...4 кольцо В4



Серия	Атм.	Заказ корпуса	Заказ оборуд. В3	Ø Трубы	М	L1	L2	L3	L4	L5	CH1	CH2	Заказ оборуд. В4
L	315	102204.1	102204	6	10x1	19	12	20	8	27	12	14	102204.4
		102205.1	102205	8	12x1,5	21	14	26	12	29	12	17	102205.4
		102206.1	102206	10	14x1,5	22	15	27	12	30	14	19	102206.4
		102207.1	102207	12	16x1,5	24	17	28	12	32	17	22	102207.4
		102208.1	102208	15	18x1,5	28	21	32	12	36	19	27	102208.4
		102209.1	102209	18	22x1,5	31	23,5	36	14	40	24	32	102209.4
S	630	102214.1	102214	6	12x1,5	23	16	26	12	31	12	17	102214.4
		102215.1	102215	8	14x1,5	24	17	27	12	32	14	19	102215.4
		102216.1	102216	10	16x1,5	25	17,5	28	12	34	17	22	102216.4
		102217.1	102217	12	18x1,5	29	21,5	28	12	38	17	24	102217.4
		102218.1	102218	14	20x1,5	30	22	32	14	40	19	27	102218.4
	400	102219.1	102219	16	22x1,5	33	24,5	32	14	43	24	30	102219.4

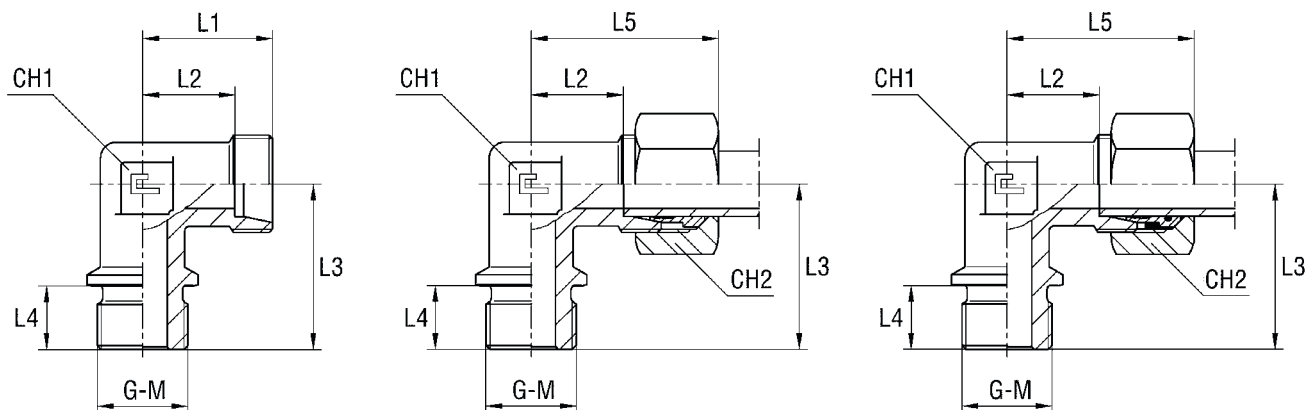
Примечание: Если Вы желаете заказать фитинг из нержавеющей стали, пожалуйста, измените первые две цифры с 10.. на 11..
 Артикулы, не включённые в норматив ISO 8434-1, в наличии только по запросу.

РЕЗЬБОВОЕ УГЛОВОЕ СОЕДИНЕНИЕ ПАРАЛЛЕЛЬНАЯ РЕЗЬБА BSPT - РЕЗЬБА МЕТРИЧЕСКАЯ ПАРАЛЛЕЛЬНАЯ

Тип: 1023...1 только корпус
Тип: 1024...1 только корпус

Тип: 1023.. кольцо В3
Тип: 1024.. кольцо В3

Тип: 1023...4 кольцо В4
Тип: 1024...4 кольцо В4



Серия	Атм.	Заказ корпуса	Заказ оборуд. В3	Ø Трубы	G	L1	L2	L3	L4	L5	CH1	CH2	Заказ оборуд. В4
L	160	102310.1	102310	22	3/4	35	27,5	43,5	15	44	27	36	102310.4
		102311.1	102311	28	1	38	30,5	49	17	47	36	41	102311.4
		102312.1	102312	35	1 1/4	45	34,5	57	19	56	41	50	102312.4
		102313.1	102313	42	1 1/2	51	40	64	20	63	50	60	102313.4
S	400	102320.1	102320	20	3/4	37	26,5	43,5	15	48	27	36	102320.4
		102321.1	102321	25	1	42	30	49	17	54	36	46	102321.4
		102322.1	102322	30	1 1/4	49	35,5	57	19	62	41	50	102322.4
	315	102323.1	102323	38	1 1/2	57	41	64	20	72	50	60	102323.4

Примечание: Если Вы желаете заказать фитинг из нержавеющей стали, пожалуйста, измените первые две цифры с 10.. на 11..
Артикулы, не включённые в норматив ISO 8434-1, в наличии только по запросу.

Серия	Атм.	Заказ корпус	Заказ оборуд. В3	Ø Трубы	M	L1	L2	L3	L4	L5	CH1	CH2	Заказ оборуд. В4
L	160	102410.1	102410	22	26x1,5	35	27,5	43,5	15	44	27	36	102410.4
		102411.1	102411	28	33x2	38	30,5	49	17	47	36	41	102411.4
		102412.1	102412	35	42x2	45	34,5	57	19	56	41	50	102412.4
		102413.1	102413	42	48x2	51	40	64	20	63	50	60	102413.4
S	400	102420.1	102420	20	27x2	37	26,5	43,5	15	48	27	36	102420.4
		102421.1	102421	25	33x2	42	30	49	17	54	36	46	102421.4
		102422.1	102422	30	42x2	49	35,5	57	19	62	41	50	102422.4
	315	102423.1	102423	38	48x2	57	41	64	20	72	50	60	102423.4

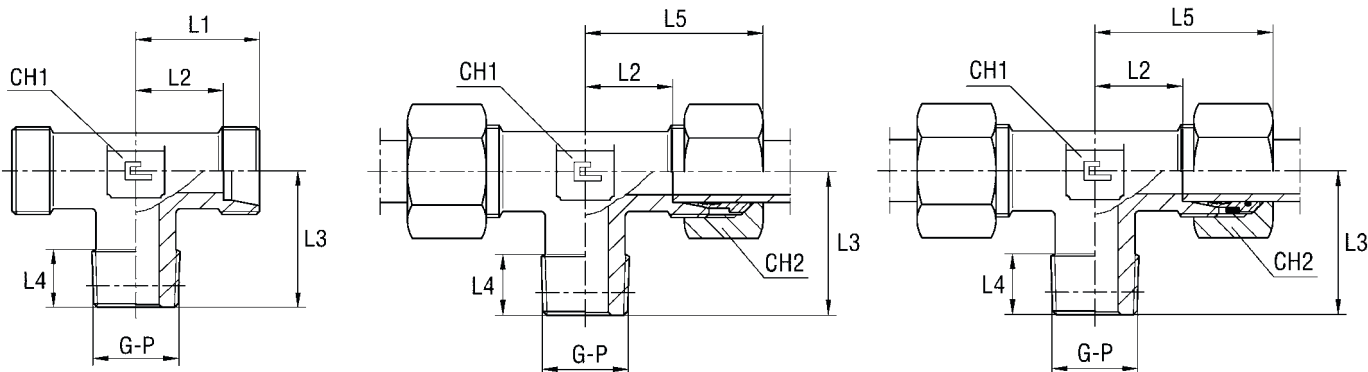
Примечание: Если Вы желаете заказать фитинг из нержавеющей стали, пожалуйста, измените первые две цифры с 10.. на 11..
Артикулы, не включённые в норматив ISO 8434-1, в наличии только по запросу.

РЕЗЬБОВОЕ СОЕДИНЕНИЕ ТРОЙНИК С КОНУСНОЙ РЕЗЬБОЙ BSPT - РЕЗЬБА NPT

Тип: 1025...1 только корпус
Тип: 1026...1 только корпус

Тип: 1025.. кольцо В3
Тип: 1026.. кольцо В3

Тип: 1025...4 кольцо В4
Тип: 1026...4 кольцо В4



Серия	Атм.	Заказ корпуса	Заказ оборуд. В3	Ø Трубы	G	L1	L2	L3	L4	L5	CH1	CH2	Заказ оборуд. В4
LL	100	102501.1	102501	4	1/8	15	11	17	8	21	9	10	-
		102502.1	102502	6	1/8	15	9,5	17	8	21	9	12	-
		102503.1	102503	8	1/8	17	11,5	20	8	23	12	14	-
L	315	102504.1	102504	6	1/8	19	12	20	8	27	12	14	102504.4
		102505.1	102505	8	1/4	21	14	26	12	29	12	17	102505.4
		102506.1	102506	10	1/4	22	15	27	12	30	14	19	102506.4
		102507.1	102507	12	3/8	24	17	28	12	32	17	22	102507.4
		102508.1	102508	15	1/2	28	21	34	14	36	19	27	102508.4
		102509.1	102509	18	1/2	31	23,5	36	14	40	24	32	102509.4
	160	102510.1	102510	22	3/4	35	27,5	42	16	44	27	36	102510.4
		102511.1	102511	28	1	38	30,5	48	18	47	36	41	102511.4
		102512.1	102512	35	1/4	45	34,5	54	20	56	41	50	102512.4
		102513.1	102513	42	1/2	51	40	61	22	63	50	60	102513.4
S	630	102514.1	102514	6	1/4	23	16	26	12	31	12	17	102514.4
		102515.1	102515	8	1/4	24	17	27	12	32	14	19	102515.4
		102516.1	102516	10	3/8	25	17,5	28	12	34	17	22	102516.4
		102517.1	102517	12	3/8	29	21,5	28	12	38	17	24	102517.4
		102518.1	102518	14	1/2	30	22	32	14	40	19	27	102518.4
	400	102519.1	102519	16	1/2	33	24,5	32	14	43	24	30	102519.4
		102520.1	102520	20	3/4	37	26,5	42	16	48	27	36	102520.4
		102521.1	102521	25	1	42	30	48	18	54	36	46	102521.4
		102522.1	102522	30	1/4	49	35,5	54	20	62	41	50	102522.4
		102523.1	102523	38	1/2	57	41	61	22	72	50	60	102523.4

Примечание: Если Вы желаете заказать фитинг из нержавеющей стали, пожалуйста, измените первые две цифры с 10.. на 11.. Артикулы, не включённые в норматив ISO 8434-1, в наличии только по плановым заказам.

Серия	Атм.	Заказ корпуса	Заказ оборуд. В3	Ø Трубы	P	L1	L2	L3	L4	L5	CH1	CH2	Заказ оборуд. В4
L	315	102604.1	102604	6	1/8	19	12	20	10	27	12	14	102604.4
		102605.1	102605	8	1/4	21	14	26	15	29	12	17	102605.4
		102606.1	102606	10	1/4	22	15	27	15	30	14	19	102606.4
		102607.1	102607	12	3/8	24	17	28	15	32	17	22	102607.4
		102608.1	102608	15	1/2	28	21	34	19,5	36	19	27	102608.4
		102609.1	102609	18	1/2	31	23,5	36	19,5	40	24	32	102609.4
	160	102610.1	102610	22	3/4	35	27,5	42	20	44	27	36	102610.4
		102611.1	102611	28	1	38	30,5	48	25	47	36	41	102611.4
		102612.1	102612	35	1/4	45	34,5	57	25,5	56	41	50	102612.4
		102613.1	102613	42	1/2	51	40	61	26	63	50	60	102613.4
S	630	102614.1	102614	6	1/4	23	16	26	15	31	12	17	102614.4
		102615.1	102615	8	1/4	24	17	27	15	32	14	19	102615.4
		102616.1	102616	10	3/8	25	17,5	28	15	34	17	22	102616.4
		102617.1	102617	12	3/8	29	21,5	28	15	38	17	24	102617.4
		102618.1	102618	14	1/2	30	22	34	19,5	40	19	27	102618.4
	400	102619.1	102619	16	1/2	33	24,5	36	19,5	43	24	30	102619.4
		102620.1	102620	20	3/4	37	26,5	42	20	48	27	36	102620.4
		102621.1	102621	25	1	42	30	48	25	54	36	46	102621.4
		102622.1	102622	30	1/4	49	35,5	57	25,5	62	41	50	102622.4
		102623.1	102623	38	1/2	57	41	61	26	72	50	60	102623.4

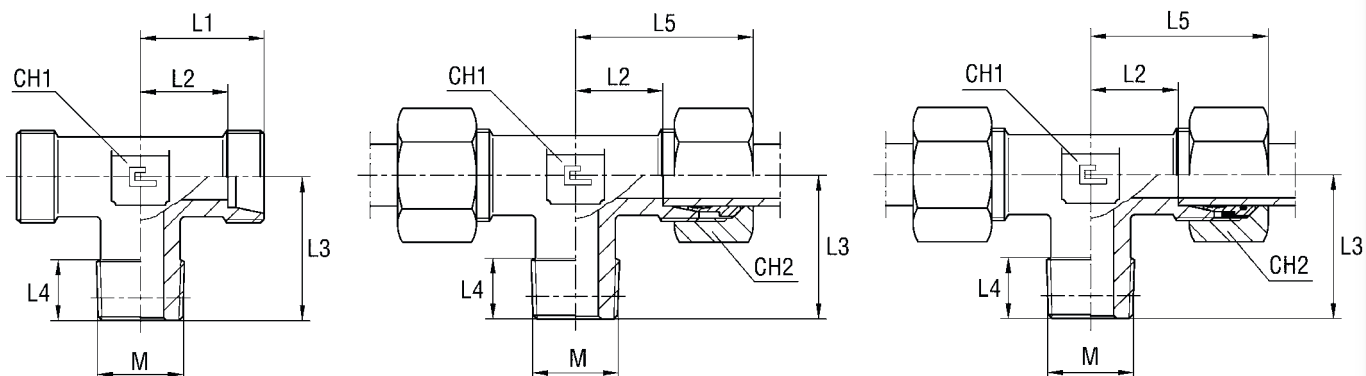
Примечание: Если Вы желаете заказать фитинг из нержавеющей стали, пожалуйста, измените первые две цифры с 10.. на 11.. Артикулы, не включённые в норматив ISO 8434-1, в наличии только по плановым заказам.

РЕЗЬБОВОЕ СОЕДИНЕНИЕ ТРОЙНИК С МЕТРИЧЕСКОЙ КОНИЧЕСКОЙ РЕЗЬБОЙ

Тип: 1027...1 только корпус

Тип: 1027.. кольцо В3

Тип: 1027...4 кольцо В4



Серия	Атм.	Заказ корпуса	Заказ оборуд. В3	Ø Трубы	М	L1	L2	L3	L4	L5	CH1	CH2	Заказ оборуд. В4
L	315	102704.1	102704	6	10x1	19	12	20	8	27	12	14	102704.4
		102705.1	102705	8	12x1,5	21	14	26	12	29	12	17	102705.4
		102706.1	102706	10	14x1,5	22	15	27	12	30	14	19	102706.4
		102707.1	102707	12	16x1,5	24	17	28	12	32	17	22	102707.4
		102708.1	102708	15	18x1,5	28	21	32	12	36	19	27	102708.4
		102709.1	102709	18	22x1,5	31	23,5	36	14	40	24	32	102709.4
S	630	102714.1	102714	6	12x1,5	23	16	26	12	31	12	17	102714.4
		102715.1	102715	8	14x1,5	24	17	27	12	32	14	19	102715.4
		102716.1	102716	10	16x1,5	25	17,5	28	12	34	17	22	102716.4
		102717.1	102717	12	18x1,5	29	21,5	28	12	38	17	24	102717.4
		102718.1	102718	14	20x1,5	30	22	32	14	40	19	27	102718.4
	400	102719.1	102719	16	22x1,5	33	24,5	32	14	43	24	30	102719.4

Примечание: Если Вы желаете заказать фитинг из нержавеющей стали, пожалуйста, измените первые две цифры с 10.. на 11..

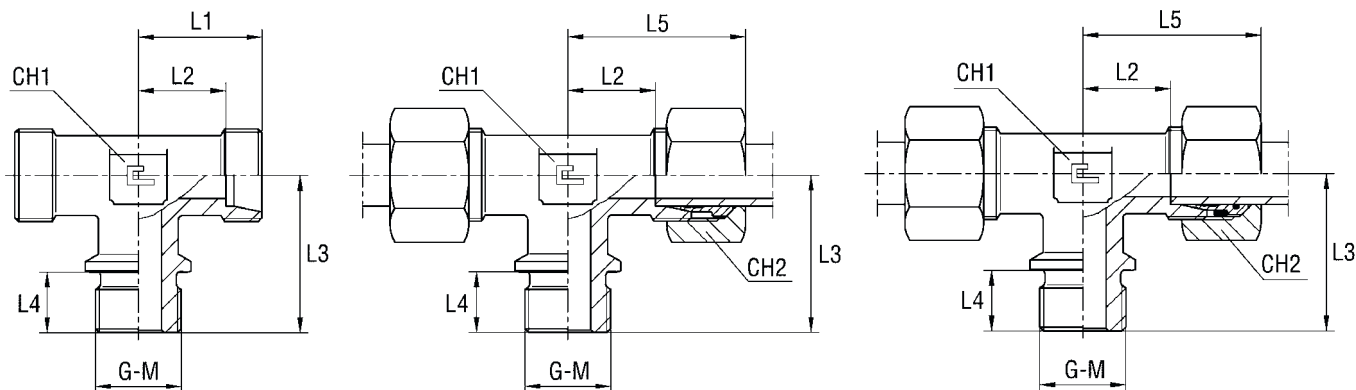
Артикулы, не включённые в норматив ISO 8434-1, в наличии только по запросу.

РЕЗЬБОВОЕ СОЕДИНЕНИЕ ТРОЙНИК ПАРАЛЛЕЛЬНАЯ РЕЗЬБА BSPT - РЕЗЬБА ПАРАЛЛЕЛЬНАЯ МЕТРИЧЕСКАЯ

Тип: 1028...1 только корпус
 Тип: 1029...1 только корпус

Тип: 1028.. кольцо B3
 Тип: 1029.. кольцо B3

Тип: 1028...4 кольцо B4
 Тип: 1029...4 кольцо B4



Серия	Атм.	Заказ корпуса	Заказ оборуд. B3	Ø Трубы	G	L1	L2	L3	L4	L5	CH1	CH2	Заказ оборуд. B4
L	160	102810.1	102810	22	3/4	35	27,5	43,5	15	44	27	36	102810.4
		102811.1	102811	28	1	38	30,5	49	17	47	36	41	102811.4
		102812.1	102812	35	1 1/4	45	34,5	57	19	56	41	50	102812.4
		102813.1	102813	42	1 1/2	51	40	64	20	63	50	60	102813.4
S	400	102820.1	102820	20	3/4	37	26,5	43,5	15	48	27	36	102820.4
		102821.1	102821	25	1	42	30	49	17	54	36	46	102821.4
		102822.1	102822	30	1 1/4	49	35,5	57	19	62	41	50	102822.4
		102823.1	102823	38	1 1/2	57	41	64	20	72	50	60	102823.4

Примечание: Если Вы желаете заказать фитинг из нержавеющей стали, пожалуйста, измените первые две цифры с 10.. на 11..
 Артикулы, не включённые в норматив ISO 8434-1, в наличии только по запросу.

Серия	Атм.	Заказ корпуса	Заказ оборуд. B3	Ø Трубы	M	L1	L2	L3	L4	L5	CH1	CH2	Заказ оборуд. B4
L	160	102910.1	102910	22	26x1,5	35	27,5	43,5	15	44	27	36	102910.4
		102911.1	102911	28	33x2	38	30,5	49	17	47	36	41	102911.4
		102912.1	102912	35	42x2	45	34,5	57	19	56	41	50	102912.4
		102913.1	102913	42	48x2	51	40	64	20	63	50	60	102913.4
S	400	102920.1	102920	20	27x2	37	26,5	43,5	15	48	27	36	102920.4
		102921.1	102921	25	33x2	42	30	49	17	54	36	46	102921.4
		102922.1	102922	30	42x2	49	35,5	57	19	62	41	50	102922.4
		102923.1	102923	38	48x2	57	41	64	20	72	50	60	102923.4

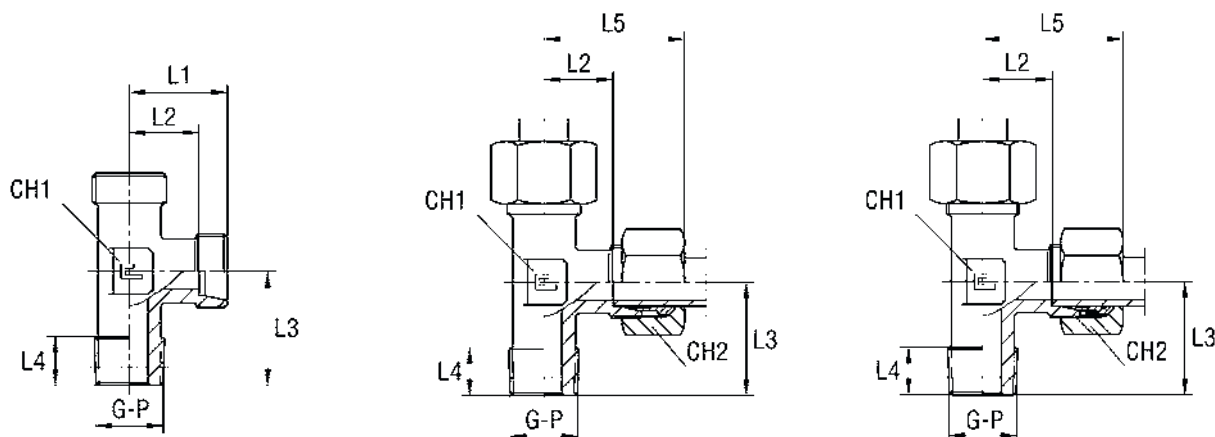
Примечание: Если Вы желаете заказать фитинг из нержавеющей стали, пожалуйста, измените первые две цифры с 10.. на 11..
 Артикулы, не включённые в норматив ISO 8434-1, в наличии только по запросу.

РЕЗЬБОВОЕ СОЕДИНЕНИЕ Т-ОБРАЗНОЕ КОНУСНАЯ РЕЗЬБА BSPT / РЕЗЬБА NPT

Тип: 1030...1 только корпус
 Тип: 1031...1 только корпус

Тип: 1030.. кольцо В3
 Тип: 1031.. кольцо В3

Тип: 1030...4 кольцо В4
 Тип: 1031...4 кольцо В4



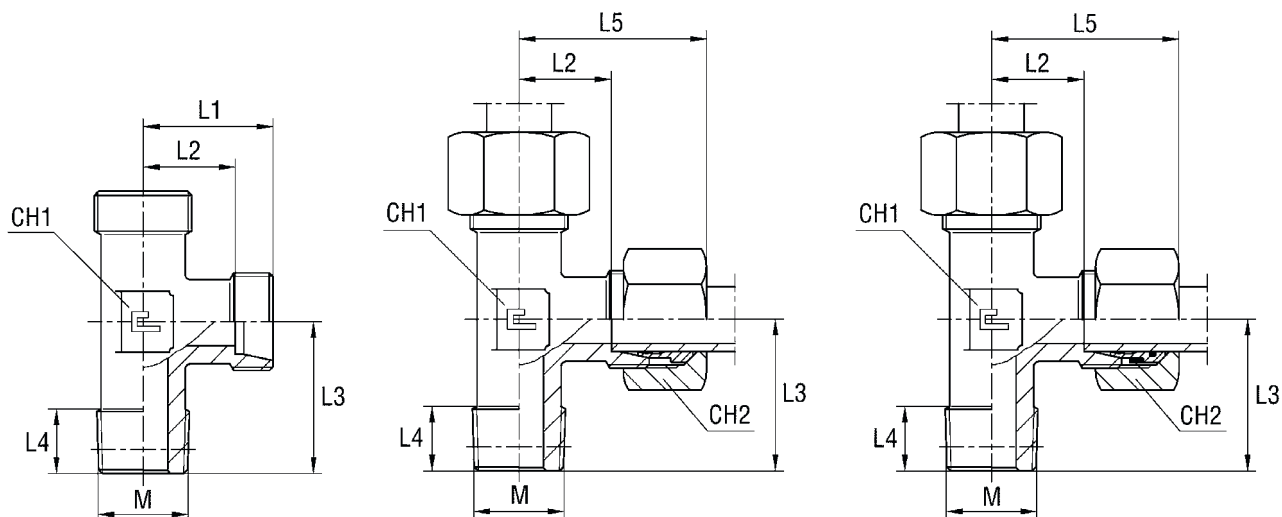
Серия	Атм.	Заказ корпуса	Заказ оборуд. В3	Ø Трубы	G	L1	L2	L3	L4	L5	CH1	CH2	Заказ оборуд. В4
LL	100	103001.1	103001	4	1/8	15	11	17	8	21	9	10	-
		103002.1	103002	6	1/8	15	9,5	17	8	21	9	12	-
		103003.1	103003	8	1/8	17	11,5	20	8	23	12	14	-
L	315	103004.1	103004	6	1/8	19	12	20	8	27	12	14	103004.4
		103005.1	103005	8	1/4	21	14	26	12	29	12	17	103005.4
		103006.1	103006	10	1/4	22	15	27	12	30	14	19	103006.4
		103007.1	103007	12	3/8	24	17	28	12	32	17	22	103007.4
		103008.1	103008	15	1/2	28	21	34	14	36	19	27	103008.4
		103009.1	103009	18	1/2	31	23,5	36	14	40	24	32	103009.4
	160	103010.1	103010	22	3/4	35	27,5	42	16	44	27	36	103010.4
		103011.1	103011	28	1	38	30,5	48	18	47	36	41	103011.4
		103012.1	103012	35	1 1/4	45	34,5	54	20	56	41	50	103012.4
		103013.1	103013	42	1 1/2	51	40	61	22	63	50	60	103013.4
S	630	103014.1	103014	6	1/4	23	16	26	12	31	12	17	103014.4
		103015.1	103015	8	1/4	24	17	27	12	32	14	19	103015.4
		103016.1	103016	10	3/8	25	17,5	28	12	34	17	22	103016.4
		103017.1	103017	12	3/8	29	21,5	28	12	38	17	24	103017.4
		103018.1	103018	14	1/2	30	22	32	14	40	19	27	103018.4
	400	103019.1	103019	16	1/2	33	24,5	32	14	43	24	30	103019.4
		103020.1	103020	20	3/4	37	26,5	42	16	48	27	36	103020.4
		103021.1	103021	25	1	42	30	48	18	54	36	46	103021.4
		103022.1	103022	30	1 1/4	49	35,5	54	20	62	41	50	103022.4
		103023.1	103023	38	1 1/2	57	41	61	22	72	50	60	103023.4

Примечание: Если Вы желаете заказать фитинг из нержавеющей стали, пожалуйста, измените первые две цифры с 10.. на 11.. Артикулы, не включённые в норматив ISO 8434-1, в наличии только по плановым заказам.

Серия	Атм.	Заказ корпуса	Заказ оборуд. В3	Ø Трубы	P	L1	L2	L3	L4	L5	CH1	CH2	Заказ оборуд. В4
L	315	103104.1	103104	6	1/8	19	12	20	10	27	12	14	103104.4
		103105.1	103105	8	1/4	21	14	26	15	29	12	17	103105.4
		103106.1	103106	10	1/4	22	15	27	15	30	14	19	103106.4
		103107.1	103107	12	3/8	24	17	28	15	32	17	22	103107.4
		103108.1	103108	15	1/2	28	21	34	19,5	36	19	27	103108.4
		103109.1	103109	18	1/2	31	23,5	36	19,5	40	24	32	103109.4
	160	103110.1	103110	22	3/4	35	27,5	42	20	44	27	36	103110.4
		103111.1	103111	28	1	38	30,5	48	25	47	36	41	103111.4
		103112.1	103112	35	1 1/4	45	34,5	57	25,5	56	41	50	103112.4
		103113.1	103113	42	1 1/2	51	40	61	26	63	50	60	103113.4
S	630	103114.1	103114	6	1/4	23	16	26	15	31	12	17	103114.4
		103115.1	103115	8	1/4	24	17	27	15	32	14	19	103115.4
		103116.1	103116	10	3/8	25	17,5	28	15	34	17	22	103116.4
		103117.1	103117	12	3/8	29	21,5	28	15	38	17	24	103117.4
		103118.1	103118	14	1/2	30	22	34	19,5	40	19	27	103118.4
	400	103119.1	103119	16	1/2	33	24,5	36	19,5	43	24	30	103119.4
		103120.1	103120	20	3/4	37	26,5	42	20	48	27	36	103120.4
		103121.1	103121	25	1	42	30	48	25	54	36	46	103121.4
		103122.1	103122	30	1 1/4	49	35,5	57	25,5	62	41	50	103122.4
		103123.1	103123	38	1 1/2	57	41	61	26	72	50	60	103123.4

Примечание: Если Вы желаете заказать фитинг из нержавеющей стали, пожалуйста, измените первые две цифры с 10.. на 11.. Артикулы, не включённые в норматив ISO 8434-1, в наличии только по плановым заказам.

РЕЗЬБОВОЕ Т-ОБРАЗНОЕ СОЕДИНЕНИЕ КОНИЧЕСКАЯ МЕТРИЧЕСКАЯ РЕЗЬБА



Серия	Атм.	Заказ корпуса	Заказ оборуд. В3	Ø Трубы	M	L1	L2	L3	L4	L5	CH1	CH2	Заказ оборуд. В4
L	315	103204.1	103204	6	10x1	19	12	20	8	27	12	14	103204.4
		103205.1	103205	8	12x1,5	21	14	26	12	29	12	17	103205.4
		103206.1	103206	10	14x1,5	22	15	27	12	30	14	19	103206.4
		103207.1	103207	12	16x1,5	24	17	28	12	32	17	22	103207.4
		103208.1	103208	15	18x1,5	28	21	32	12	36	19	27	103208.4
		103209.1	103209	18	22x1,5	31	23,5	36	14	40	24	32	103209.4
S	630	103214.1	103214	6	12x1,5	23	16	26	12	31	12	17	103214.4
		103215.1	103215	8	14x1,5	24	17	27	12	32	14	19	103215.4
		103216.1	103216	10	16x1,5	25	17,5	28	12	34	17	22	103216.4
		103217.1	103217	12	18x1,5	29	21,5	28	12	38	17	24	103217.4
		103218.1	103218	14	20x1,5	30	22	32	14	40	19	27	103218.4
	400	103219.1	103219	16	22x1,5	33	24,5	32	14	43	24	30	103219.4

Примечание: Если Вы желаете заказать фитинг из нержавеющей стали, пожалуйста, измените первые две цифры с 10.. на 11..

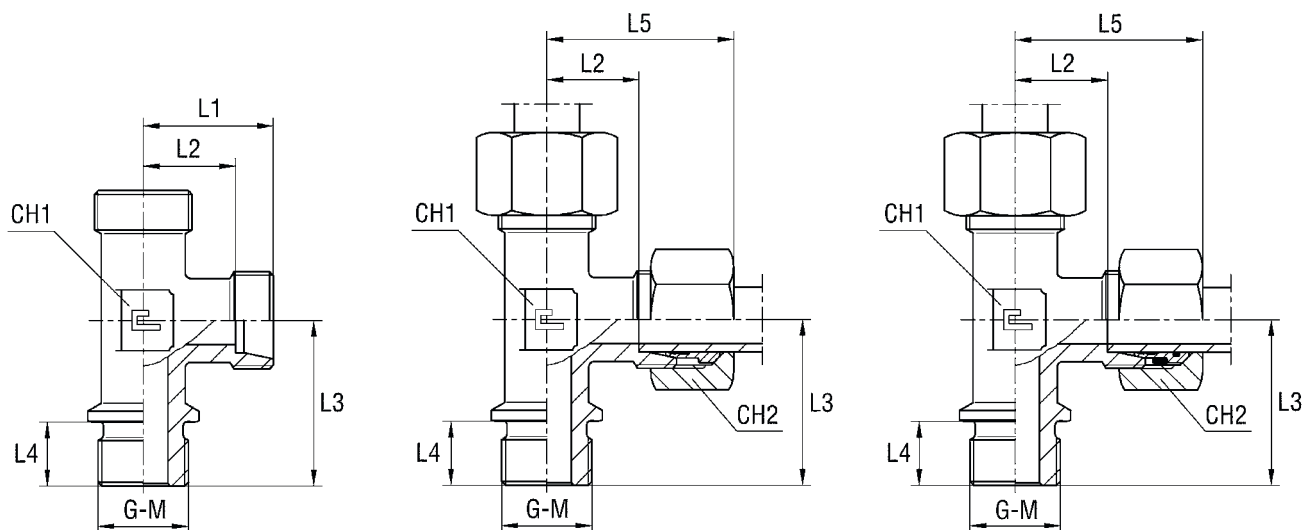
Артикулы, не включённые в норматив ISO 8434-1, в наличии только по запросу.

РЕЗЬБОВОЕ Т-ОБРАЗНОЕ СОЕДИНЕНИЕ ПАРАЛЛЕЛЬНАЯ РЕЗЬБА BSPP / ПАРАЛЛЕЛЬНАЯ МЕТРИЧЕСКАЯ РЕЗЬБА

Тип: 1033...1 только корпус

Тип: 1033.. кольцо B3

Тип: 1033...4 кольцо B4



Серия	Атм.	Заказ корпуса	Заказ оборуд. B3	Ø Трубы	G	L1	L2	L3	L4	L5	CH1	CH2	Заказ оборуд. B4
L	160	103310.1	103310	22	3/4	35	27,5	43,5	15	44	27	36	103310.4
		103311.1	103311	28	1	38	30,5	49	17	47	36	41	103311.4
		103312.1	103312	35	1 1/4	45	34,5	57	19	56	41	50	103312.4
		103313.1	103313	42	1 1/2	51	40	64	20	63	50	60	103313.4
S	400	103320.1	103320	20	3/4	37	26,5	43,5	15	48	27	36	103320.4
		103321.1	103321	25	1	42	30	49	17	54	36	46	103321.4
		103322.1	103322	30	1 1/4	49	35,5	57	19	62	41	50	103322.4
	315	103323.1	103323	38	1 1/2	57	41	64	20	72	50	60	103323.4

Примечание: Если Вы желаете заказать фитинг из нержавеющей стали, пожалуйста, измените первые две цифры с 10.. на 11..

Артикулы, не включённые в норматив ISO 8434-1, в наличии только по запросу.

Серия	Атм.	Заказ корпуса	Заказ оборуд. B3	Ø Трубы	M	L1	L2	L3	L4	L5	CH1	CH2	Заказ оборуд. B4
L	160	103410.1	103410	22	26x1,5	35	27,5	43,5	15	44	27	36	103410.4
		103411.1	103411	28	33x2	38	30,5	49	17	47	36	41	103411.4
		103412.1	103412	35	42x2	45	34,5	57	19	56	41	50	103412.4
		103413.1	103413	42	48x2	51	40	64	20	63	50	60	103413.4
S	400	103420.1	103420	20	27x2	37	26,5	43,5	15	48	27	36	103420.4
		103421.1	103421	25	33x2	42	30	49	17	54	36	46	103421.4
		103422.1	103422	30	42x2	49	35,5	57	19	62	41	50	103422.4
315	103423.1	103423	38	48x2	57	41	64	20	72	50	60	103423.4	

Примечание: Если Вы желаете заказать фитинг из нержавеющей стали, пожалуйста, измените первые две цифры с 10.. на 11..

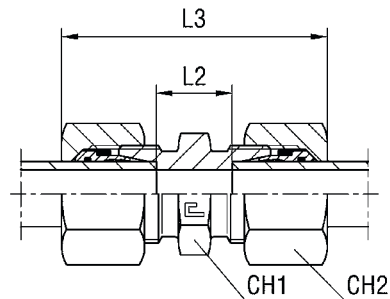
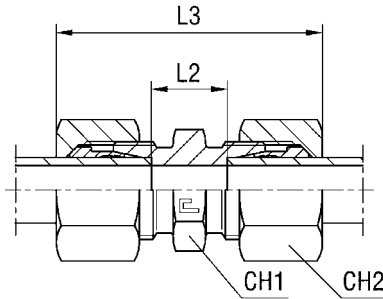
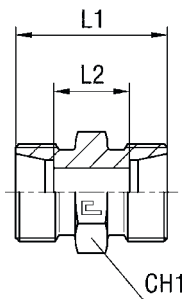
Артикулы, не включённые в норматив ISO 8434-1, в наличии только по запросу.

ПРЯМОЕ СОЕДИНЕНИЕ

Тип: 1035...1 только корпус

Тип: 1035.. кольцо B3

Тип: 1035...4 кольцо B4



Серия	Атм.	Заказ корпуса	Заказ оборуд. B3	Ø Трубы	L1	L2	L3	CH1	CH2	Заказ оборуд. B4
LL	100	103501.1	103501	4	20	12	31	12	10	-
		103502.1	103502	6	20	9	32	12	12	-
		103503.1	103503	8	23	12	35	12	14	-
L	315	103504.1	103504	6	24	10	39	12	14	103504.4
		103505.1	103505	8	25	11	40	14	17	103505.4
		103506.1	103506	10	27	13	42	17	19	103506.4
		103507.1	103507	12	28	14	43	19	22	103507.4
		103508.1	103508	15	30	16	46	24	27	103508.4
		103509.1	103509	18	31	16	48	27	32	103509.4
	160	103510.1	103510	22	35	20	52	32	36	103510.4
		103511.1	103511	28	36	21	54	41	41	103511.4
		103512.1	103512	35	41	20	63	46	50	103512.4
		103513.1	103513	42	43	21	66	55	60	103513.4
S	630	103514.1	103514	6	30	16	45	14	17	103514.4
		103515.1	103515	8	32	18	47	17	19	103515.4
		103516.1	103516	10	32	17	49	19	22	103516.4
		103517.1	103517	12	34	19	51	22	24	103517.4
		103518.1	103518	14	38	22	57	24	27	103518.4
	400	103519.1	103519	16	38	21	57	27	30	103519.4
		103520.1	103520	20	44	23	66	32	36	103520.4
		103521.1	103521	25	50	26	74	41	46	103521.4
		103522.1	103522	30	54	27	80	46	50	103522.4
		315	103523.1	103523	38	61	29	90	55	60

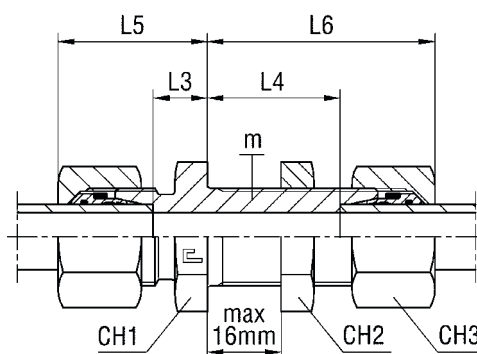
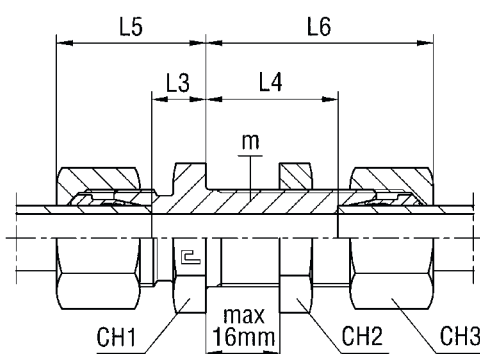
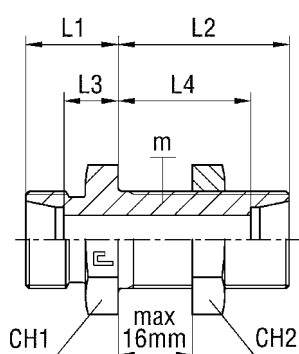
Примечание: Если Вы желаете заказать фитинг из нержавеющей стали, пожалуйста, измените первые две цифры с 10.. на 11..

ПЕРЕБОРОЧНОЕ СОЕДИНЕНИЕ

Тип: 1036...1 только корпус

Тип: 1036.. кольцо В3

Тип: 1036...4 кольцо В4



Серия	Атм.	Заказ корпуса	Заказ оборуд. В3	Ø Трубы	m	L1	L2	L3	L4	L5	L6	CH1	CH2	CH3	Заказ оборуд. В4
L	315	103604.1	103604	6	12x1,5	14	34	7	27	22	42	17	17	14	103604.4
		103605.1	103605	8	14x1,5	15	34	8	27	23	42	19	19	17	103605.4
		103606.1	103606	10	16x1,5	17	35	10	28	25	43	22	22	19	103606.4
		103607.1	103607	12	18x1,5	17	36	10	29	25	44	24	24	22	103607.4
		103608.1	103608	15	22x1,5	19	38	12	31	27	46	27	30	27	103608.4
	103609.1	103609	18	26x1,5	21	40	13,5	32,5	30	49	32	36	32	103609.4	
	160	103610.1	103610	22	30x2	24	42	16,5	34,5	33	51	36	41	36	103610.4
		103611.1	103611	28	36x2	26	43	18,5	35,5	35	52	41	46	41	103611.4
		103612.1	103612	35	45x2	29	47	18,5	36,5	40	58	50	55	50	103612.4
		103613.1	103613	42	52x2	30	47	19	36	42	59	60	65	60	103613.4
S	630	103614.1	103614	6	14x1,5	19	36	12	29	27	44	19	19	17	103614.4
		103615.1	103615	8	16x1,5	20	36	13	29	28	44	22	22	19	103615.4
		103616.1	103616	10	18x1,5	22	37	14,5	29,5	31	46	24	24	22	103616.4
		103617.1	103617	12	20x1,5	22	38	14,5	30,5	31	47	27	27	24	103617.4
		103618.1	103618	14	22x1,5	25	40	17	32	35	50	30	30	27	103618.4
	400	103619.1	103619	16	24x1,5	25	40	16,5	31,5	35	50	32	32	30	103619.4
		103620.1	103620	20	30x2	28	44	17,5	33,5	39	55	41	41	36	103620.4
		103621.1	103621	25	36x2	32	47	20	35	44	59	46	46	46	103621.4
		103622.1	103622	30	42x2	35	51	21,5	37,5	48	64	50	50	50	103622.4
		103623.1	103623	38	52x2	38	53	22	37	53	68	65	65	60	103623.4

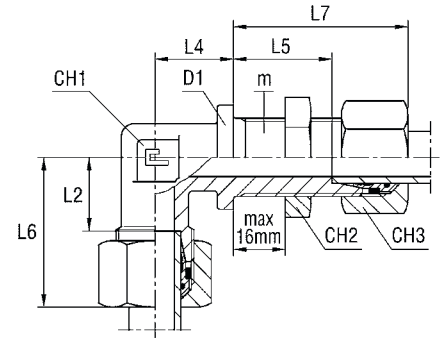
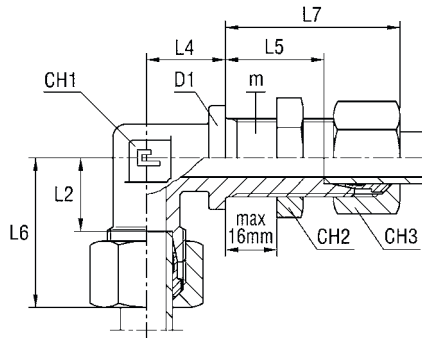
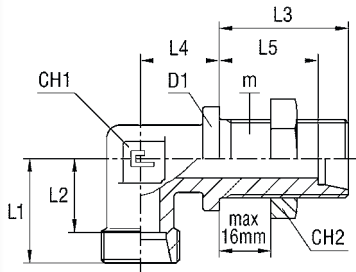
Примечание: Если Вы желаете заказать фитинг из нержавеющей стали, пожалуйста, измените первые две цифры с 10.. на 11..

ПЕРЕБОРОЧНЫЙ УГОЛЬНИК

Тип: 1037...1 только корпус

Тип: 1037.. кольцо В3

Тип: 1037...4 кольцо В4



Серия	Атм.	Заказ корпуса	Заказ оборуд. В3	Ø Трубы	m	L1	L2	L3	L4	L5	L6	L7	D1	CH1	CH2	CH3	Заказ оборуд. В4
L	315	103704.1	103704	6	12x1,5	19	12	34	14	27	19	42	17	12	17	14	103704.4
		103705.1	103705	8	14x1,5	21	14	34	17	27	21	42	19	12	19	17	103705.4
		103706.1	103706	10	16x1,5	22	15	35	18	28	22	43	22	14	22	19	103706.4
		103707.1	103707	12	18x1,5	24	17	36	20	29	24	44	24	17	24	22	103707.4
		103708.1	103708	15	22x1,5	28	21	38	23	31	28	46	27	19	30	27	103708.4
		103709.1	103709	18	26x1,5	31	23,5	40	24	32,5	31	49	32	24	36	32	103709.4
	160	103710.1	103710	22	30x2	35	27,5	42	30	34,5	35	51	36	27	41	36	103710.4
		103711.1	103711	28	36x2	38	30,5	43	34	35,5	38	52	42	36	46	41	103711.4
		103712.1	103712	35	45x2	45	34,5	47	39	36,5	45	58	50	41	55	50	103712.4
		103713.1	103713	42	52x2	51	40	47	43	36	51	59	60	50	65	60	103713.4
S	630	103714.1	103714	6	14x1,5	23	16	36	17	29	23	44	19	12	19	17	103714.4
		103715.1	103715	8	16x1,5	24	17	36	18	29	24	44	22	14	22	19	103715.4
		103716.1	103716	10	18x1,5	25	17,5	37	20	29,5	25	46	24	17	24	22	103716.4
		103717.1	103717	12	20x1,5	29	21,5	38	21	30,5	29	47	27	17	27	24	103717.4
		103718.1	103718	14	22x1,5	30	22	40	23	32	30	50	27	19	30	27	103718.4
		400	103719.1	103719	16	24x1,5	33	24,5	40	24	31,5	33	50	30	24	32	30
	103720.1		103720	20	30x2	37	26,5	44	30	33,5	37	55	36	27	41	36	103720.4
	103721.1		103721	25	36x2	42	30	47	34	35	42	59	42	36	46	46	103721.4
	103722.1		103722	30	42x2	49	35,5	51	39	37,5	49	64	50	41	50	50	103722.4
	315	103723.1	103723	38	52x2	57	41	53	43	37	57	68	60	50	65	60	103723.4

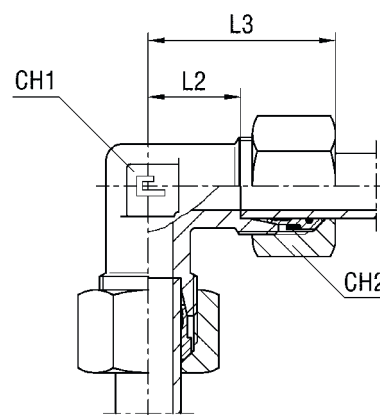
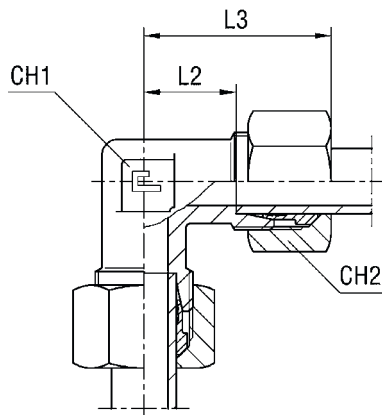
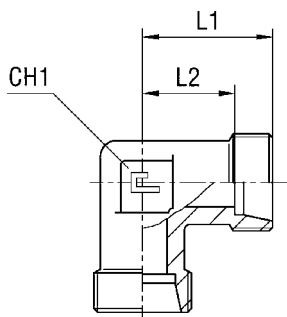
Примечание: Если Вы желаете заказать фитинг из нержавеющей стали, пожалуйста, измените первые две цифры с 10.. на 11..

РАВНЫЙ УГОЛЬНИК

Тип: 1038...1 только корпус

Тип: 1038.. кольцо ВЗ

Тип: 1038...4 кольцо В4



Серия	Атм.	Заказ корпуса	Заказ оборуд. ВЗ	Ø Трубы	L1	L2	L3	CH1	CH2	Заказ оборуд. В4
LL	100	103801.1	103801	4	15	11	21	9	10	-
		103802.1	103802	6	15	9,5	21	9	12	-
		103803.1	103803	8	17	11,5	23	12	14	-
L	315	103804.1	103804	6	19	12	27	12	14	103804.4
		103805.1	103805	8	21	14	29	12	17	103805.4
		103806.1	103806	10	22	15	30	14	19	103806.4
		103807.1	103807	12	24	17	32	17	22	103807.4
		103808.1	103808	15	28	21	36	19	27	103808.4
		103809.1	103809	18	31	23,5	40	24	32	103809.4
	160	103810.1	103810	22	35	27,5	44	27	36	103810.4
		103811.1	103811	28	38	30,5	47	36	41	103811.4
		103812.1	103812	35	45	34,5	56	41	50	103812.4
		103813.1	103813	42	51	40	63	50	60	103813.4
S	630	103814.1	103814	6	23	16	31	12	17	103814.4
		103815.1	103815	8	24	17	32	14	19	103815.4
		103816.1	103816	10	25	17,5	34	17	22	103816.4
		103817.1	103817	12	29	21,5	38	17	24	103817.4
		103818.1	103818	14	30	22	40	19	27	103818.4
	400	103819.1	103819	16	33	24,5	43	24	30	103819.4
		103820.1	103820	20	37	26,5	48	27	36	103820.4
		103821.1	103821	25	42	30	54	36	46	103821.4
		103822.1	103822	30	49	35,5	62	41	50	103822.4
		315	103823.1	103823	38	57	41	72	50	60

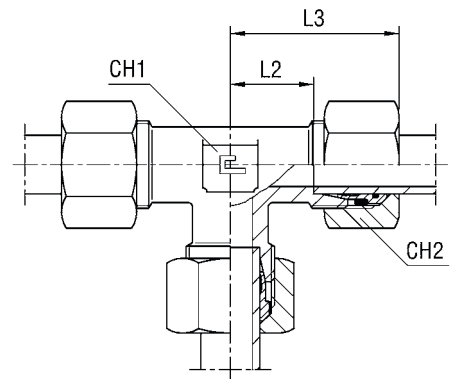
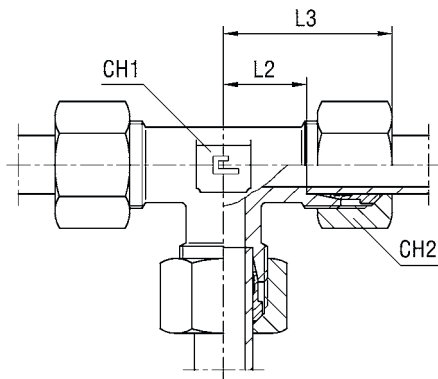
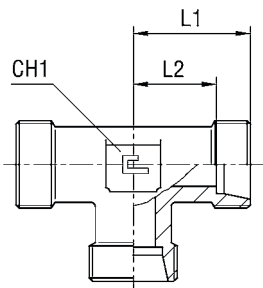
Примечание: Если Вы желаете заказать фитинг из нержавеющей стали, пожалуйста, измените первые две цифры с 10.. на 11..

ТРОЙНИК ДЛЯ ТРУБ ОДНОГО СЕЧЕНИЯ

Тип: 1039...1 только корпус

Тип: 1039.. кольцо B3

Тип: 1039...4 кольцо B4



Серия	Атм.	Заказ корпуса	Заказ оборуд. B3	Ø Трубы	L1	L2	L3	CH1	CH2	Заказ оборуд. B4
LL	100	103901.1	103901	4	15	11	21	9	10	-
		103902.1	103902	6	15	9,5	21	9	12	-
		103903.1	103903	8	17	11,5	23	12	14	-
L	315	103904.1	103904	6	19	12	27	12	14	103904.4
		103905.1	103905	8	21	14	29	12	17	103905.4
		103906.1	103906	10	22	15	30	14	19	103906.4
		103907.1	103907	12	24	17	32	17	22	103907.4
		103908.1	103908	15	28	21	36	19	27	103908.4
		103909.1	103909	18	31	23,5	40	24	32	103909.4
	160	103910.1	103910	22	35	27,5	44	27	36	103910.4
		103911.1	103911	28	38	30,5	47	36	41	103911.4
		103912.1	103912	35	45	34,5	56	41	50	103912.4
		103913.1	103913	42	51	40	63	50	60	103913.4
S	630	103914.1	103914	6	23	16	31	12	17	103914.4
		103915.1	103915	8	24	17	32	14	19	103915.4
		103916.1	103916	10	25	17,5	34	17	22	103916.4
		103917.1	103917	12	29	21,5	38	17	24	103917.4
		103918.1	103918	14	30	22	40	19	27	103918.4
	400	103919.1	103919	16	33	24,5	43	24	30	103919.4
		103920.1	103920	20	37	26,5	48	27	36	103920.4
		103921.1	103921	25	42	30	54	36	46	103921.4
		103922.1	103922	30	49	35,5	62	41	50	103922.4
	315	103923.1	103923	38	57	41	72	50	60	103923.4

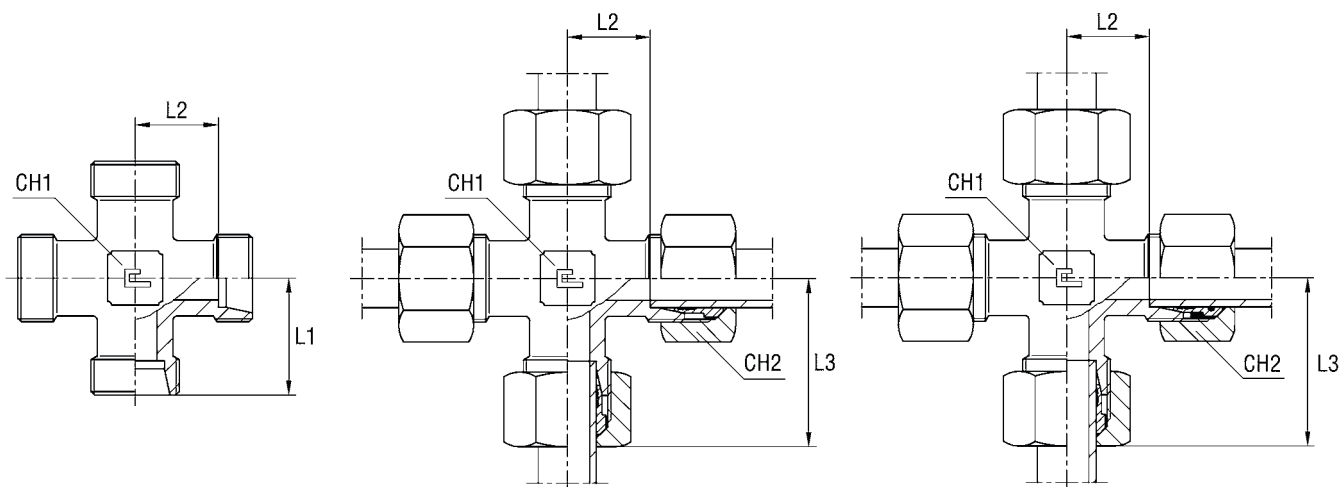
Примечание: Если Вы желаете заказать фитинг из нержавеющей стали, пожалуйста, измените первые две цифры с 10.. на 11..

КРЕСТОВИНА ДЛЯ ТРУБ ОДНОГО СЕЧЕНИЯ

Тип: 1040...1 только корпус

Тип: 1040.. кольцо В3

Тип: 1040...4 кольцо В4



Серия	Атм.	Заказ корпуса	Заказ оборуд. В3	Ø Трубы	L1	L2	L3	CH1	CH2	Заказ оборуд. В4
LL	100	104001.1	104001	4	15	11	21	9	10	
		104002.1	104002	6	15	9,5	21	9	12	
		104003.1	104003	8	17	11,5	23	12	14	
L	315	104004.1	104004	6	19	12	27	12	14	104004.4
		104005.1	104005	8	21	14	29	12	17	104005.4
		104006.1	104006	10	22	15	30	14	19	104006.4
		104007.1	104007	12	24	17	32	17	22	104007.4
		104008.1	104008	15	28	21	36	19	27	104008.4
		104009.1	104009	18	31	23,5	40	24	32	104009.4
	160	104010.1	104010	22	35	27,5	44	27	36	104010.4
		104011.1	104011	28	38	30,5	47	36	41	104011.4
		104012.1	104012	35	45	34,5	56	41	50	104012.4
		104013.1	104013	42	51	40	63	50	60	104013.4
S	630	104014.1	104014	6	23	16	31	12	17	104014.4
		104015.1	104015	8	24	17	32	14	19	104015.4
		104016.1	104016	10	25	17,5	34	17	22	104016.4
		104017.1	104017	12	29	21,5	38	17	24	104017.4
		104018.1	104018	14	30	22	40	19	27	104018.4
	400	104019.1	104019	16	33	24,5	43	24	30	104019.4
		104020.1	104020	20	37	26,5	48	27	36	104020.4
		104021.1	104021	25	42	30	54	36	46	104021.4
		104022.1	104022	30	49	35,5	62	41	50	104022.4
	315	104023.1	104023	38	57	41	72	50	60	104023.4

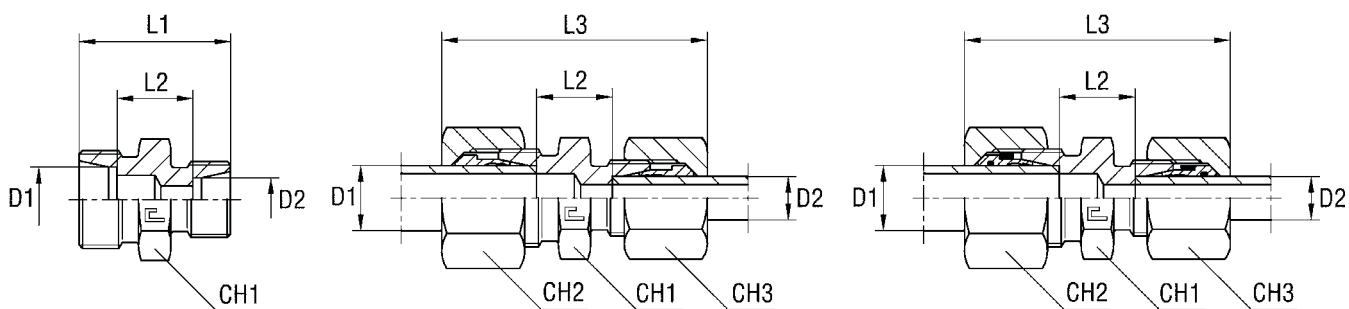
Примечание: Если Вы желаете заказать фитинг из нержавеющей стали, пожалуйста, измените первые две цифры с 10.. на 11..

ПРЯМОЕ РЕДУКЦИОННОЕ СОЕДИНЕНИЕ

Тип: 1041...1 только корпус

Тип: 1041.. кольцо B3

Тип: 1041...4 кольцо B4



Серия	Атм.	Заказ корпуса	Заказ оборуд. B3	Ø Трубы		L1	L2	L3	CH1	CH2	CH3	Заказ оборуд. B4
				D1	D2							
L	315	104104.1	104104	8	6	25	11	40,5	14	17	14	104104.4
		104105.1	104105	10	6	26	12	41,5	17	19	14	104105.4
		104106.1	104106	10	8	26	12	42	17	19	17	104106.4
		104107.1	104107	12	6	27	13	42	19	22	14	104107.4
		104108.1	104108	12	8	27	13	42,5	19	22	17	104108.4
		104109.1	104109	12	10	28	14	43,5	19	22	19	104109.4
		104110.1	104110	15	10	29	15	45	24	27	19	104110.4
		104111.1	104111	15	12	29	15	44,5	24	27	22	104111.4
	104112.1	104112	18	10	30	15,5	47	27	32	19	104112.4	
	104113.1	104113	18	12	30	15,5	46,5	27	32	22	104113.4	
	104114.1	104114	18	15	31	16,5	48	27	32	27	104114.4	
	160	104115.1	104115	22	12	32	17,5	48,5	32	36	22	104115.4
		104116.1	104116	22	15	33	18,5	50	32	36	27	104116.4
		104117.1	104117	22	18	33	18	51	32	36	32	104117.4
104118.1		104118	28	18	34	19	52	41	41	32	104118.4	
104119.1		104119	28	22	36	21	54	41	41	36	104119.4	
104120.1		104120	35	22	39	21	59	46	50	36	104120.4	
104121.1	104121	35	28	39	21	59	46	50	41	104121.4		
S	630	104122.1	104122	8	6	32	18	48	17	19	17	104122.4
		104123.1	104123	10	6	32	17,5	48,5	19	22	17	104123.4
		104124.1	104124	10	8	32	17,5	48,5	19	22	19	104124.4
		104125.1	104125	12	6	34	19,5	50,5	22	24	17	104125.4
		104126.1	104126	12	8	34	19,5	50,5	22	24	19	104126.4
		104127.1	104127	12	10	34	19	51	22	24	22	104127.4
		104128.1	104128	14	10	36	20,5	54,5	24	27	22	104128.4
		104129.1	104129	14	12	36	20,5	54,5	24	27	24	104129.4
	400	104130.1	104130	16	12	36	20	54,5	27	30	24	104130.4
		104131.1	104131	16	14	38	21,5	58	27	30	27	104131.4
		104132.1	104132	20	10	40	22	59,5	32	36	22	104132.4
		104133.1	104133	20	12	40	22	59,5	32	36	24	104133.4
		104134.1	104134	20	16	42	23	63	32	36	30	104134.4
		104135.1	104135	25	16	46	25,5	68	41	46	30	104135.4
		104136.1	104136	25	20	48	25,5	71	41	46	36	104136.4
		104137.1	104137	30	20	50	26	74	46	50	36	104137.4
	104138.1	104138	30	25	52	26,5	77	46	50	46	104138.4	
	315	104139.1	104139	38	30	59	29,5	87	55	60	50	104139.4

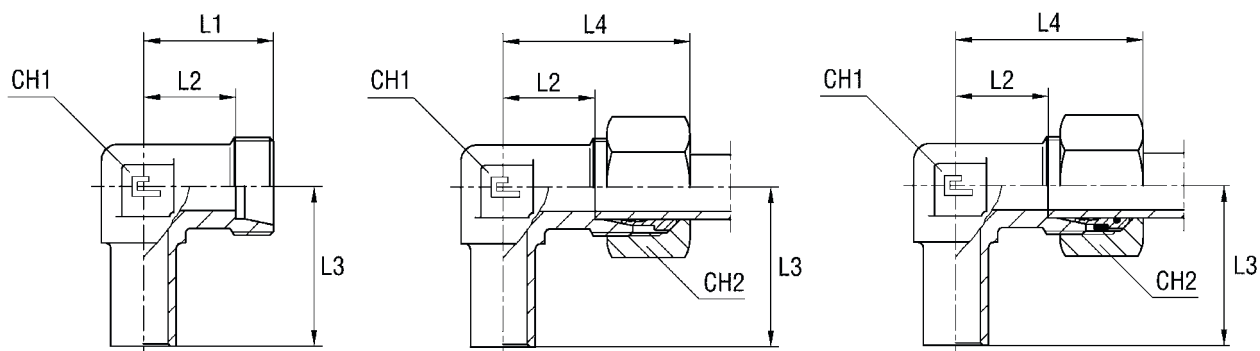
Примечание: Если Вы желаете заказать фитинг из нержавеющей стали, пожалуйста, измените первые две цифры с 10.. на 11..
 Артикулы в наличии только по плановым заказам.

РЕГУЛИРУЕМОЕ УГЛОВОЕ СОЕДИНЕНИЕ

Тип: 10LT...1 только корпус

Тип: 10LT.. кольцо В3

Тип: 10LT...4 кольцо В4

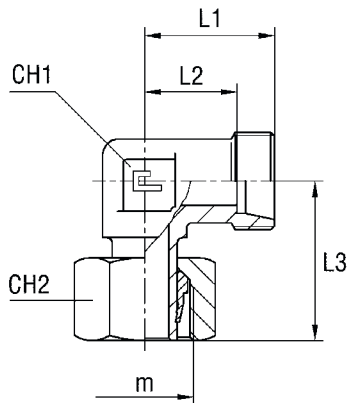


Серия	Атм.	Заказ корпуса	Заказ оборуд. В3	Ø Трубы	L1	L2	L3	L4	CH1	CH2	Заказ оборуд. В4		
L	315	10LT04.1	10LT04	6	19	12	26	27	12	14	10LT04.4		
		10LT05.1	10LT05	8	21	14	27,5	29	12	17	10LT05.4		
		10LT06.1	10LT06	10	22	15	29	30	14	19	10LT06.4		
		10LT07.1	10LT07	12	24	17	29,5	32	17	22	10LT07.4		
		10LT08.1	10LT08	15	28	21	32,5	36	19	27	10LT08.4		
		10LT09.1	10LT09	18	31	23,5	35,5	40	24	32	10LT09.4		
	160	10LT10.1	10LT10	22	35	27,5	38,5	44	27	36	10LT10.4		
		10LT11.1	10LT11	28	38	30,5	41,5	47	36	41	10LT11.4		
		10LT12.1	10LT12	35	45	34,5	51	56	41	50	10LT12.4		
		10LT13.1	10LT13	42	51	40	56	63	50	60	10LT13.4		
		S	630	10LT14.1	10LT14	6	23	16	27	31	12	17	10LT14.4
				10LT15.1	10LT15	8	24	17	27,5	32	14	19	10LT15.4
				10LT16.1	10LT16	10	25	17,5	30	34	17	22	10LT16.4
10LT17.1	10LT17			12	29	21,5	31	38	17	24	10LT17.4		
10LT18.1	10LT18			14	30	22	35	40	19	27	10LT18.4		
400	10LT19.1	10LT19	16	33	24,5	36,5	43	24	30	10LT19.4			
	10LT20.1	10LT20	20	37	26,5	44,5	48	27	36	10LT20.4			
	10LT21.1	10LT21	25	42	30	50	54	36	46	10LT21.4			
	10LT22.1	10LT22	30	49	35,5	55	62	41	50	10LT22.4			
315	10LT23.1	10LT23	38	57	41	63	72	50	60	10LT23.4			

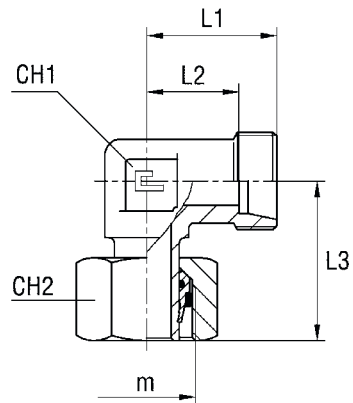
Примечание: Если Вы желаете заказать фитинг из нержавеющей стали, пожалуйста, измените первые две цифры с 10.. на 11..

РЕГУЛИРУЕМОЕ УГЛОВОЕ СОЕДИНЕНИЕ

Тип: 1042...1 кольцо B3



Тип: 1042...1.4 кольцо B4

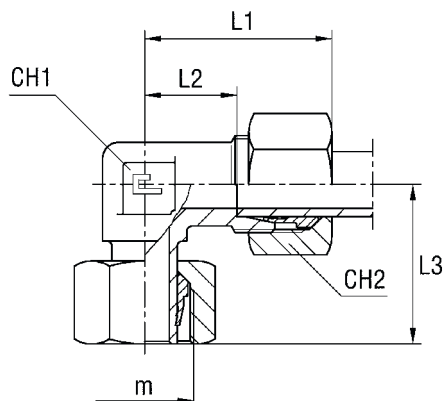


Серия	Атм.	Заказ оборуд. B3	Ø Трубы	m	L1	L2	L3	CH1	CH2	Заказ оборуд. B4
L	315	104204.1	6	12x1,5	19	12	26	12	14	104204.1.4
		104205.1	8	14x1,5	21	14	27,5	12	17	104205.1.4
		104206.1	10	16x1,5	22	15	29	14	19	104206.1.4
		104207.1	12	18x1,5	24	17	29,5	17	22	104207.1.4
		104208.1	15	22x1,5	28	21	32,5	19	27	104208.1.4
		104209.1	18	26x1,5	31	23,5	35,5	24	32	104209.1.4
	160	104210.1	22	30x2	35	27,5	38,5	27	36	104210.1.4
		104211.1	28	36x2	38	30,5	41,5	36	41	104211.1.4
S	630	104212.1	35	45x2	45	34,5	51	41	50	104212.1.4
		104213.1	42	52x2	51	40	56	50	60	104213.1.4
		104214.1	6	14x1,5	23	16	27	12	17	104214.1.4
		104215.1	8	16x1,5	24	17	27,5	14	19	104215.1.4
		104216.1	10	18x1,5	25	17,5	30	17	22	104216.1.4
	400	104217.1	12	20x1,5	29	21,5	31	17	24	104217.1.4
		104218.1	14	22x1,5	30	22	35	19	27	104218.1.4
		104219.1	16	24x1,5	33	24,5	36,5	24	30	104219.1.4
		104220.1	20	30x2	37	26,5	44,5	27	36	104220.1.4
		104221.1	25	36x2	42	30	50	36	46	104221.1.4
315	104222.1	30	42x2	49	35,5	55	41	50	104222.1.4	
	104223.1	38	52x2	57	41	63	50	60	104223.1.4	

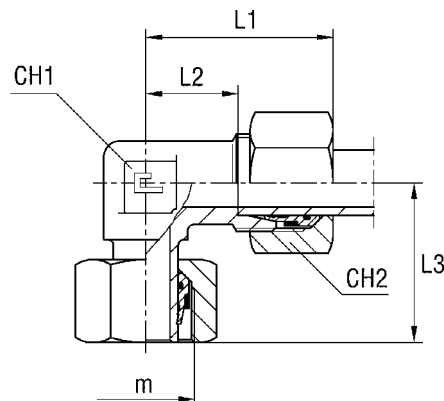
Примечание: Если Вы желаете заказать фитинг из нержавеющей стали, пожалуйста, измените первые две цифры с 10.. на 11..

РЕГУЛИРУЕМОЕ УГЛОВОЕ СОЕДИНЕНИЕ

Тип: 1042.. кольцо В3



Тип: 1042...4 кольцо В4



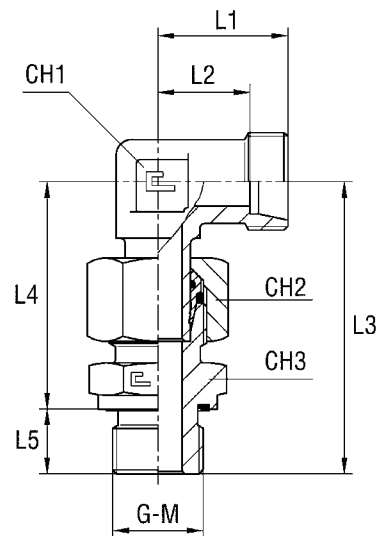
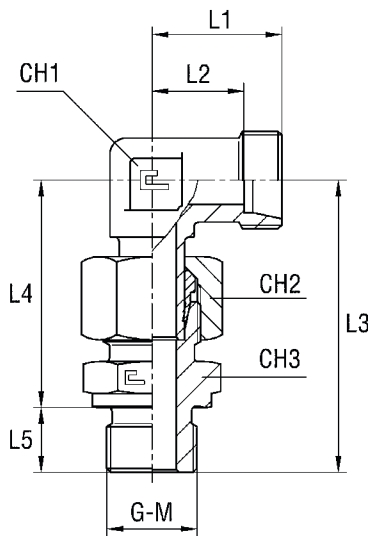
Серия	Атм.	Заказ оборуд. В3	Ø Трубы	m	L1	L2	L3	CH1	CH2	Заказ оборуд. В4
L	315	104204	6	12x1,5	27	12	26	12	14	104204.4
		104205	8	14x1,5	29	14	27,5	12	17	104205.4
		104206	10	16x1,5	30	15	29	14	19	104206.4
		104207	12	18x1,5	32	17	29,5	17	22	104207.4
		104208	15	22x1,5	36	21	32,5	19	27	104208.4
		104209	18	26x1,5	40	23,5	35,5	24	32	104209.4
	160	104210	22	30x2	44	27,5	38,5	27	36	104210.4
		104211	28	36x2	47	30,5	41,5	36	41	104211.4
		104212	35	45x2	56	34,5	51	41	50	104212.4
		104213	42	52x2	63	40	56	50	60	104213.4
S	630	104214	6	14x1,5	31	16	27	12	17	104214.4
		104215	8	16x1,5	32	17	27,5	14	19	104215.4
		104216	10	18x1,5	34	17,5	30	17	22	104216.4
		104217	12	20x1,5	38	21,5	31	17	24	104217.4
		104218	14	22x1,5	40	22	35	19	27	104218.4
	400	104219	16	24x1,5	43	24,5	36,5	24	30	104219.4
		104220	20	30x2	48	26,5	44,5	27	36	104220.4
		104221	25	36x2	54	30	50	36	46	104221.4
		104222	30	42x2	62	35,5	55	41	50	104222.4
		104223	38	52x2	72	41	63	50	60	104223.4

Примечание: Если Вы желаете заказать фитинг из нержавеющей стали, пожалуйста, измените первые две цифры с 10.. на 11..

РЕГУЛИРУЕМЫЙ УГОЛЬНИК ПАРАЛЛЕЛЬНАЯ РЕЗЬБА BSPP /
ПАРАЛЛЕЛЬНАЯ МЕТРИЧЕСКАЯ РЕЗЬБА

Тип: 1043...1 кольцо B3
Тип: 1044...1 кольцо B3

1043...1.4 кольцо B4
1044...1.4 кольцо B4



Серия	Атм.	Заказ предв. собр. B3	Ø Трубы	G	L1	L2	L3	L4	L5	CH1	CH2	CH3	Заказ предв. собр. B4
L	315	104304.1	6	1/8	19	12	42,5	34,5	8	12	14	14	104304.1.4
		104305.1	8	1/4	21	14	49	37	12	12	17	19	104305.1.4
		104306.1	10	1/4	22	15	51,5	39,5	12	14	19	19	104306.1.4
		104307.1	12	3/8	24	17	53,5	41,5	12	17	22	22	104307.1.4
		104308.1	15	1/2	28	21	60	46	14	19	27	27	104308.1.4
	104309.1	18	1/2	31	23,5	63,5	49,5	14	24	32	27	104309.1.4	
	160	104310.1	22	3/4	35	27,5	70,5	54,5	16	27	36	32	104310.1.4
		104311.1	28	1	38	30,5	77	59	18	36	41	41	104311.1.4
		104312.1	35	1 1/4	45	34,5	88,5	68,5	20	41	50	50	104312.1.4
		104313.1	42	1 1/2	51	40	97	75	22	50	60	55	104313.1.4
S		630	104314.1	6	1/4	23	16	52	40	12	12	17	19
	104315.1		8	1/4	24	17	54	42	12	14	19	19	104315.1.4
	104316.1		10	3/8	25	17,5	56,5	44,5	12	17	22	22	104316.1.4
	104317.1		12	3/8	29	21,5	59,5	47,5	12	17	24	22	104317.1.4
	104318.1		14	1/2	30	22	67,5	53,5	14	19	27	27	104318.1.4
	400	104319.1	16	1/2	33	24,5	68,5	54,5	14	24	30	27	104319.1.4
		104320.1	20	3/4	37	26,5	80,5	64,5	16	27	36	32	104320.1.4
		104321.1	25	1	42	30	90,5	72,5	18	36	46	41	104321.1.4
		104322.1	30	1 1/4	49	35,5	98,5	78,5	20	41	50	50	104322.1.4
		315	104323.1	38	1 1/2	57	41	111	89	22	50	60	55

Примечание: Если Вы желаете заказать фитинг из нержавеющей стали, пожалуйста, измените первые две цифры с 10.. на 11..

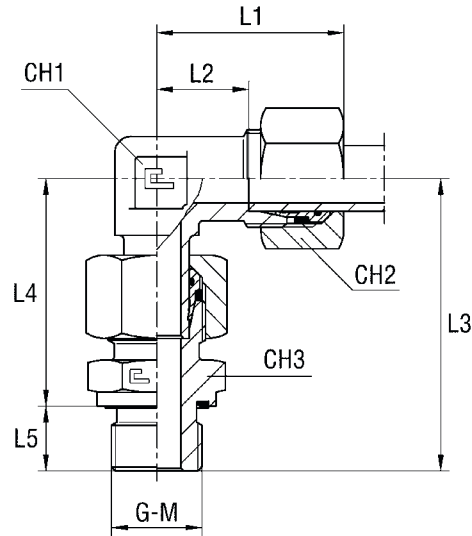
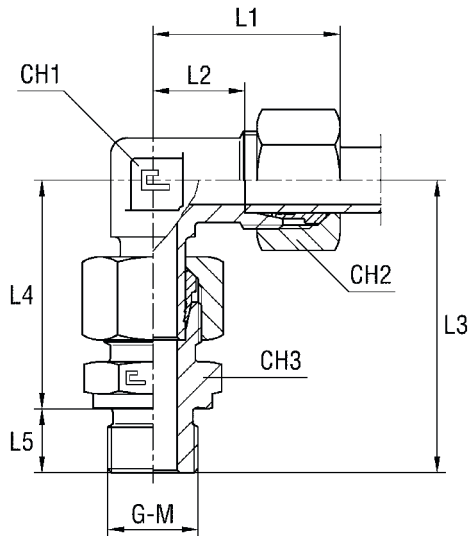
Серия	Атм.	Заказ предв. собр. B3	Ø Трубы	M	L1	L2	L3	L4	L5	CH1	CH2	CH3	Заказ предв. собр. B4
L	315	104404.1	6	10x1	19	12	42,5	34,5	8	12	14	14	104404.1.4
		104405.1	8	12x1,5	21	14	49	37	12	12	17	17	104405.1.4
		104406.1	10	14x1,5	22	15	51,5	39,5	12	14	19	19	104406.1.4
		104407.1	12	16x1,5	24	17	53,5	41,5	12	17	22	22	104407.1.4
		104408.1	15	18x1,5	28	21	57,5	45,5	14	19	27	24	104408.1.4
	104409.1	18	22x1,5	31	23,5	63,5	49,5	14	24	32	27	104409.1.4	
	160	104410.1	22	26x1,5	35	27,5	70,5	54,5	16	27	36	32	104410.1.4
		104411.1	28	33x2	38	30,5	77	59	18	36	41	41	104411.1.4
		104412.1	35	42x2	45	34,5	88,5	68,5	20	41	50	50	104412.1.4
		104413.1	42	48x2	51	40	97	75	22	50	60	55	104413.1.4
S		630	104414.1	6	12x1,5	23	16	52	40	12	12	17	17
	104415.1		8	14x1,5	24	17	54	42	12	14	19	19	104415.1.4
	104416.1		10	16x1,5	25	17,5	56,5	44,5	12	17	22	22	104416.1.4
	104417.1		12	18x1,5	29	21,5	59,5	47,5	12	17	24	24	104417.1.4
	104418.1		14	20x1,5	30	22	67,5	53,5	14	19	27	27	104418.1.4
	400	104419.1	16	22x1,5	33	24,5	68,5	54,5	14	24	30	27	104419.1.4
		104420.1	20	27x2	37	26,5	80,5	64,5	16	27	36	32	104420.1.4
		104421.1	25	33x2	42	30	90,5	72,5	18	36	46	41	104421.1.4
		104422.1	30	42x2	49	35,5	98,5	78,5	20	41	50	50	104422.1.4
		315	104423.1	38	48x2	57	41	111	89	22	50	60	55

Примечание: Если Вы желаете заказать фитинг из нержавеющей стали, пожалуйста, измените первые две цифры с 10.. на 11..

РЕГУЛИРУЕМЫЙ УГОЛЬНИК ПАРАЛЛЕЛЬНАЯ РЕЗЬБА BSPP /
ПАРАЛЛЕЛЬНАЯ МЕТРИЧЕСКАЯ РЕЗЬБА

Тип: 1043.. кольцо B3
Тип: 1044.. кольцо B3

Тип: 1043...4 кольцо B4
Тип: 1044...4 кольцо B4



Серия	Атм.	Заказ предв. собр. B3	Ø Трубы	G	L1	L2	L3	L4	L5	CH1	CH2	CH3	Заказ предв. собр. B4
L	315	104304	6	1/8	27	12	42,5	34,5	8	12	14	14	104304.4
		104305	8	1/4	29	14	49	37	12	12	17	19	104305.4
		104306	10	1/4	30	15	51,5	39,5	12	14	19	19	104306.4
		104307	12	3/8	32	17	53,5	41,5	12	17	22	22	104307.4
		104308	15	1/2	36	21	60	46	14	19	27	27	104308.4
		104309	18	1/2	40	23,5	63,5	49,5	14	24	32	27	104309.4
	160	104310	22	3/4	44	27,5	70,5	54,5	16	27	36	32	104310.4
		104311	28	1	47	30,5	77	59	18	36	41	41	104311.4
		104312	35	1 1/4	56	34,5	88,5	68,5	20	41	50	50	104312.4
		104313	42	1 1/2	63	40	97	75	22	50	60	55	104313.4
S	630	104314	6	1/4	31	16	52	40	12	12	17	19	104314.4
		104315	8	1/4	32	17	54	42	12	14	19	19	104315.4
		104316	10	3/8	34	17,5	56,5	44,5	12	17	22	22	104316.4
		104317	12	3/8	38	21,5	59,5	47,5	12	17	24	22	104317.4
		104318	14	1/2	40	22	67,5	53,5	14	19	27	27	104318.4
	400	104319	16	1/2	43	24,5	68,5	54,5	14	24	30	27	104319.4
		104320	20	3/4	48	26,5	80,5	64,5	16	27	36	32	104320.4
		104321	25	1	54	30	90,5	72,5	18	36	46	41	104321.4
		104322	30	1 1/4	62	35,5	98,5	78,5	20	41	50	50	104322.4
		104323	38	1 1/2	72	41	111	89	22	50	60	55	104323.4

Примечание: Если Вы желаете заказать фитинг из нержавеющей стали, пожалуйста, измените первые две цифры с 10.. на 11..

Серия	Атм.	Заказ предв. собр. B3	Ø Трубы	M	L1	L2	L3	L4	L5	CH1	CH2	CH3	Заказ предв. собр. B4
L	315	104404	6	10x1	27	12	42,5	34,5	8	12	14	14	104404.4
		104405	8	12x1,5	29	14	49	37	12	12	17	17	104405.4
		104406	10	14x1,5	30	15	51,5	39,5	12	14	19	19	104406.4
		104407	12	16x1,5	32	17	53,5	41,5	12	17	22	22	104407.4
		104408	15	18x1,5	36	21	57,5	45,5	14	19	27	24	104408.4
		104409	18	22x1,5	40	23,5	63,5	49,5	14	24	32	27	104409.4
	160	104410	22	26x1,5	44	27,5	70,5	54,5	16	27	36	32	104410.4
		104411	28	33x2	47	30,5	77	59	18	36	41	41	104411.4
		104412	35	42x2	56	34,5	88,5	68,5	20	41	50	50	104412.4
		104413	42	48x2	63	40	97	75	22	50	60	55	104413.4
S	630	104414	6	12x1,5	31	16	52	40	12	12	17	17	104414.4
		104415	8	14x1,5	32	17	54	42	12	14	19	19	104415.4
		104416	10	16x1,5	34	17,5	56,5	44,5	12	17	22	22	104416.4
		104417	12	18x1,5	38	21,5	59,5	47,5	12	17	24	24	104417.4
		104418	14	20x1,5	40	22	67,5	53,5	14	19	27	27	104418.4
	400	104419	16	22x1,5	43	24,5	68,5	54,5	14	24	30	27	104419.4
		104420	20	27x2	48	26,5	80,5	64,5	16	27	36	32	104420.4
		104421	25	33x2	54	30	90,5	72,5	18	36	46	41	104421.4
		104422	30	42x2	62	35,5	98,5	78,5	20	41	50	50	104422.4
		104423	38	48x2	72	41	111	89	22	50	60	55	104423.4

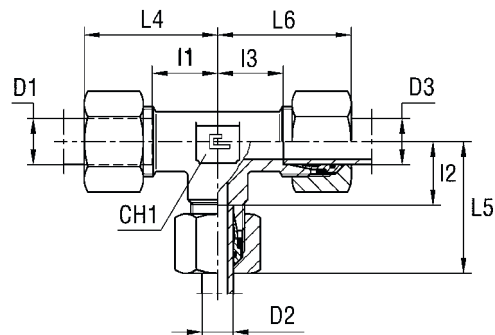
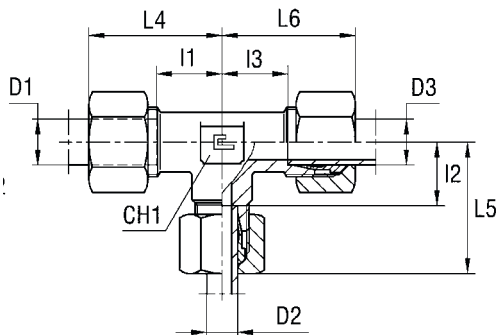
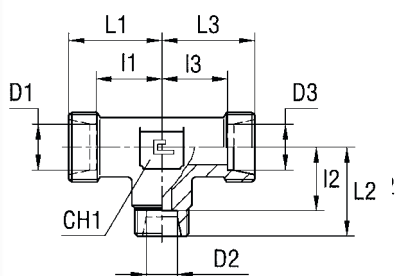
Примечание: Если Вы желаете заказать фитинг из нержавеющей стали, пожалуйста, измените первые две цифры с 10.. на 11..

РЕДУКЦИОННОЕ Т-ОБРАЗНОЕ СОЕДИНЕНИЕ

Тип: 1045...1 только корпус

Тип: 1045.. кольцо B3

Тип: 1045...4 кольцо B4



Серия	Атм.	Заказ корпуса	Заказ оборуд. B3	Ø Трубы			L1	L2	L3	L4	L5	L6	I1	I2	I3	CH1	Заказ оборуд. B4
				D1	D2	D3											
L	315	104503.1	104503	6	8	6	21	21	21	29	29	29	14	14	14	12	104503.4
		104504.1	104504	8	6	8	21	21	21	29	29	29	14	14	14	12	104504.4
		104505.1	104505	6	10	6	21	22	21	29	30	29	14	15	14	14	104505.4
		104506.1	104506	8	10	8	21	22	21	29	30	29	14	15	14	14	104506.4
		104507.1	104507	10	6	10	22	21	22	30	29	30	15	14	15	14	104507.4
		104508.1	104508	10	8	10	22	21	22	30	29	30	15	14	15	14	104508.4
		104509.1	104509	10	10	6	22	22	21	30	30	29	15	15	14	14	104509.4
		104510.1	104510	8	12	8	23	24	23	31	32	31	16	17	16	17	104510.4
		104511.1	104511	12	6	12	24	23	24	32	31	32	17	16	17	17	104511.4
		104512.1	104512	12	8	8	24	23	23	32	31	31	17	16	16	17	104512.4
		104513.1	104513	12	8	12	24	23	24	32	31	32	17	16	17	17	104513.4
		104514.1	104514	12	10	10	24	24	24	32	32	32	17	17	17	17	104514.4
		104515.1	104515	12	10	12	24	24	24	32	32	32	17	17	17	17	104515.4
		104516.1	104516	12	12	10	24	24	24	32	32	32	17	17	17	17	104516.4
		104517.1	104517	10	15	10	27	28	27	35	36	35	20	21	20	19	104517.4
		104518.1	104518	12	15	12	27	28	27	35	36	35	20	21	20	19	104518.4
		104519.1	104519	15	6	15	28	25	28	36	33	36	21	18	21	19	104519.4
		104520.1	104520	15	10	15	28	27	28	36	35	36	21	20	21	19	104520.4
		104521.1	104521	15	12	12	28	27	27	36	35	35	21	20	20	19	104521.4
		104522.1	104522	15	12	15	28	27	28	36	35	36	21	20	21	19	104522.4
		104523.1	104523	15	15	12	28	28	27	36	36	35	21	21	20	19	104523.4
		104524.1	104524	12	18	12	30	31	30	38	40	38	23	23,5	23	24	104524.4
		104525.1	104525	18	10	10	31	30	30	40	38	38	23,5	23	23	24	104525.4
		104526.1	104526	18	10	18	31	30	31	40	38	40	23,5	23	23,5	24	104526.4
104527.1	104527	18	12	18	31	30	31	40	38	40	23,5	23	23,5	24	104527.4		
104528.1	104528	18	15	18	31	31	31	40	39	40	23,5	24	23,5	24	104528.4		
104529.1	104529	18	18	10	31	31	30	40	40	38	23,5	23,5	23	24	104529.4		
L	160	104530.1	104530	22	10	22	35	33	35	44	41	44	27,5	26	27,5	27	104530.4
		104531.1	104531	22	12	22	35	33	35	44	41	44	27,5	26	27,5	27	104531.4
		104532.1	104532	22	15	15	35	34	34	44	42	42	27,5	27	27	27	104532.4
		104533.1	104533	22	15	22	35	34	35	44	42	44	27,5	27	27,5	27	104533.4
		104534.1	104534	22	18	18	35	34	34	44	43	43	27,5	26,5	26,5	27	104534.4
		104535.1	104535	22	18	22	35	34	35	44	43	44	27,5	26,5	27,5	27	104535.4
		104536.1	104536	22	22	18	35	35	34	44	44	43	27,5	27,5	26,5	27	104536.4
		104537.1	104537	28	10	28	38	36	38	47	44	47	30,5	29	30,5	36	104537.4
		104538.1	104538	28	12	28	38	36	38	47	44	47	30,5	29	30,5	36	104538.4
		104539.1	104539	28	15	28	38	37	38	47	45	47	30,5	30	30,5	36	104539.4
		104540.1	104540	28	18	28	38	37	38	47	46	47	30,5	29,5	30,5	36	104540.4
		104541.1	104541	28	22	22	38	38	38	47	47	47	30,5	30,5	30,5	36	104541.4
		104542.1	104542	28	22	28	38	38	38	47	47	47	30,5	30,5	30,5	36	104542.4

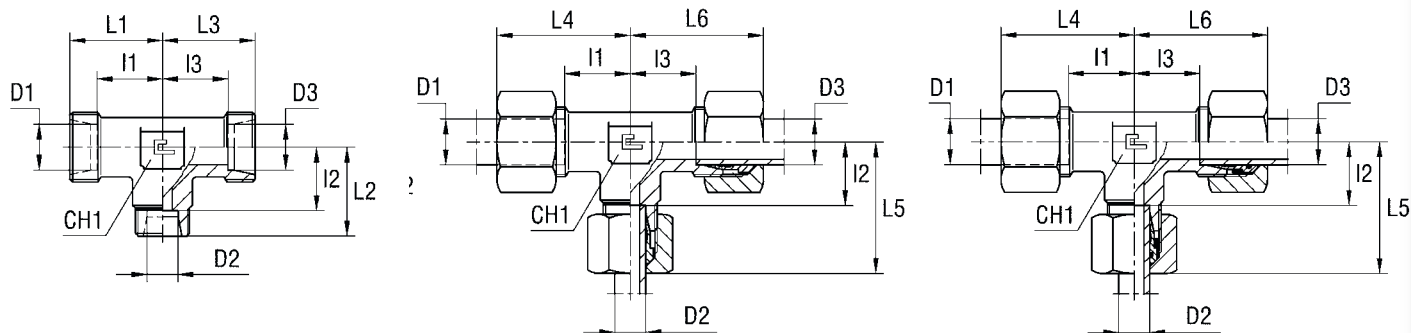
Примечание: Если Вы желаете заказать фитинг из нержавеющей стали, пожалуйста, измените первые две цифры с 10.. на 11..
 Артикулы в наличии только по запросу.

РЕДУКЦИОННОЕ Т-ОБРАЗНОЕ СОЕДИНЕНИЕ

Тип: 1045...1 только корпус

Тип: 1045.. кольцо В3

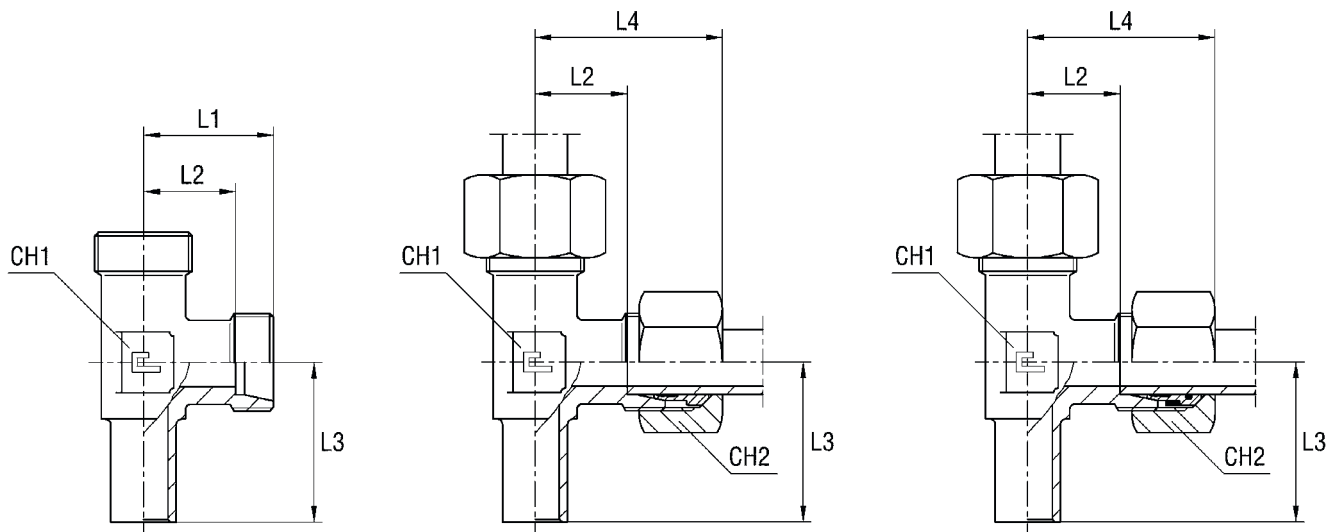
Тип: 1045...4 кольцо В4



Серия	Атм.	Заказ корпуса	Заказ оборуд. В3	Ø Трубы			L1	L2	L3	L4	L5	L6	I1	I2	I3	CH1	Заказ оборуд. В4
				D1	D2	D3											
S	630	104543.1	104543	10	6	10	25	25	25	34	33	34	17,5	18	17,5	17	104543.4
		104544.1	104544	12	8	8	29	25	25	38	33	33	21,5	18	18	19	104544.4
		104545.1	104545	12	8	12	29	25	29	38	33	38	21,5	18	21,5	19	104545.4
		104546.1	104546	12	10	12	29	25	29	38	34	38	21,5	17,5	21,5	19	104546.4
	400	104547.1	104547	12	16	12	31	33	31	40	43	40	23,5	24,5	23,5	24	104547.4
		104548.1	104548	16	6	16	33	31	33	43	39	43	24,5	24	24,5	24	104548.4
		104549.1	104549	16	8	16	33	31	33	43	39	43	24,5	24	24,5	24	104549.4
		104550.1	104550	16	10	16	33	31	33	43	40	43	24,5	23,5	24,5	24	104550.4
		104551.1	104551	16	12	16	33	31	33	43	40	43	24,5	23,5	24,5	24	104551.4
		104552.1	104552	16	20	16	36	37	36	46	48	46	27,5	26,5	27,5	27	104552.4
		104553.1	104553	20	10	20	37	34	37	48	43	48	26,5	26,5	26,5	27	104553.4
		104554.1	104554	20	12	20	37	34	37	48	43	48	26,5	26,5	26,5	27	104554.4
		104555.1	104555	20	16	20	37	36	37	48	46	48	26,5	27,5	26,5	27	104555.4
		104556.1	104556	20	25	20	40	42	40	51	54	51	29,5	30	29,5	36	104556.4
		104557.1	104557	25	16	25	42	39	42	54	49	54	30	30,5	30	36	104557.4
		104558.1	104558	25	20	25	42	40	42	54	51	54	30	29,5	30	36	104558.4
		104559.1	104559	25	30	25	47	49	47	59	62	59	35	35,5	35	41	104559.4

Примечание: Если Вы желаете заказать фитинг из нержавеющей стали, пожалуйста, измените первые две цифры с 10.. на 11..
 Артикулы в наличии только по запросу.

РЕГУЛИРУЕМОЕ Т-ОБРАЗНОЕ СОЕДИНЕНИЕ



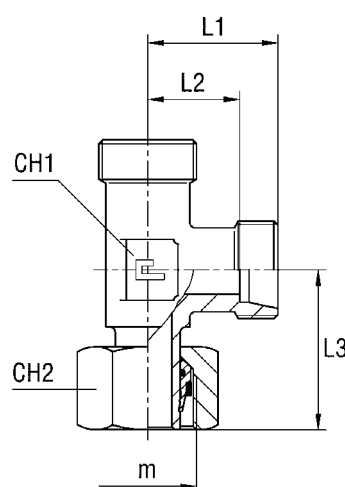
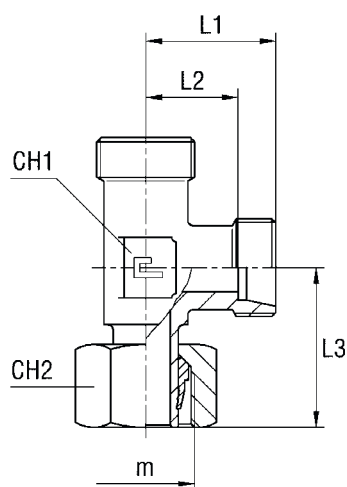
Серия	Атм.	Заказ корпуса	Заказ собран. В3	Ø Трубы	L1	L2	L3	L4	CH1	CH2	Заказ собран. В4
L	315	10NTL04.1	10NTL04	6	19	12	26	27	12	14	10NTL04.4
		10NTL05.1	10NTL05	8	21	14	27,5	29	12	17	10NTL05.4
		10NTL06.1	10NTL06	10	22	15	29	30	14	19	10NTL06.4
		10NTL07.1	10NTL07	12	24	17	29,5	32	17	22	10NTL07.4
		10NTL08.1	10NTL08	15	28	21	32,5	36	19	27	10NTL08.4
	10NTL09.1	10NTL09	18	31	23,5	35,5	40	24	32	10NTL09.4	
	160	10NTL10.1	10NTL10	22	35	27,5	38,5	44	27	36	10NTL10.4
		10NTL11.1	10NTL11	28	38	30,5	41,5	47	36	41	10NTL11.4
		10NTL12.1	10NTL12	35	45	34,5	51	56	41	50	10NTL12.4
		10NTL13.1	10NTL13	42	51	40	56	63	50	60	10NTL13.4
S	630	10NTL14.1	10NTL14	6	23	16	27	31	12	17	10NTL14.4
		10NTL15.1	10NTL15	8	24	17	27,5	32	14	19	10NTL15.4
		10NTL16.1	10NTL16	10	25	17,5	30	34	17	22	10NTL16.4
		10NTL17.1	10NTL17	12	29	21,5	31	38	17	24	10NTL17.4
		10NTL18.1	10NTL18	14	30	22	35	40	19	27	10NTL18.4
	400	10NTL19.1	10NTL19	16	33	24,5	36,5	43	24	30	10NTL19.4
		10NTL20.1	10NTL20	20	37	26,5	44,5	48	27	36	10NTL20.4
		10NTL21.1	10NTL21	25	42	30	50	54	36	46	10NTL21.4
		10NTL22.1	10NTL22	30	49	35,5	55	62	41	50	10NTL22.4
	315	10NTL23.1	10NTL23	38	57	41	63	72	50	60	10NTL23.4

Примечание: Если Вы желаете заказать фитинг из нержавеющей стали, пожалуйста, измените первые две цифры с 10.. на 11..

РЕГУЛИРУЕМОЕ Т-ОБРАЗНОЕ СОЕДИНЕНИЕ

Тип: 1046...1 кольцо B3

Тип: 1046...1.4 кольцо B4



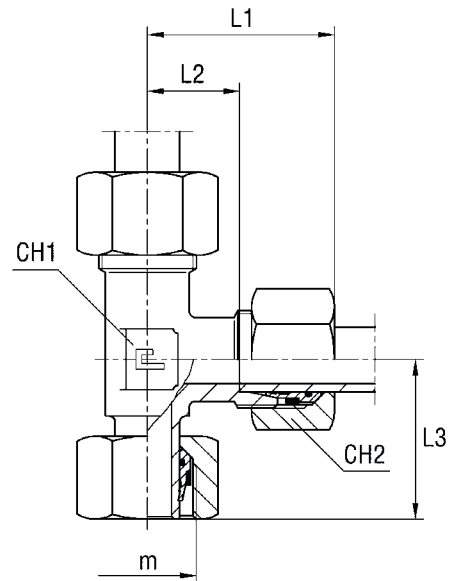
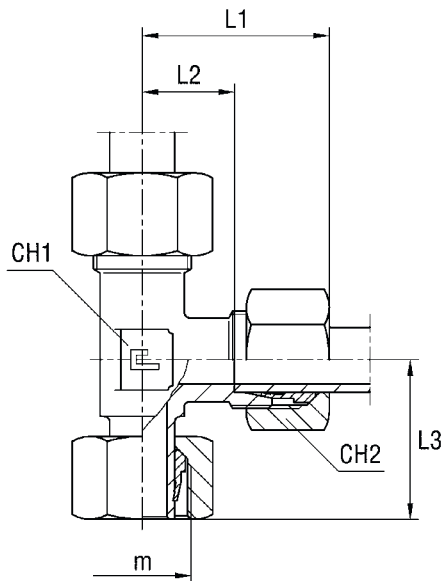
Серия	Атм.	Заказ предв. собр. B3	Ø Трубы	m	L1	L2	L3	CH1	CH2	Заказ предв. собр. B4
L	315	104604.1	6	12x1,5	19	12	26	12	14	104604.1.4
		104605.1	8	14x1,5	21	14	27,5	12	17	104605.1.4
		104606.1	10	16x1,5	22	15	29	14	19	104606.1.4
		104607.1	12	18x1,5	24	17	29,5	17	22	104607.1.4
		104608.1	15	22x1,5	28	21	32,5	19	27	104608.1.4
		104609.1	18	26x1,5	31	23,5	35,5	24	32	104609.1.4
	160	104610.1	22	30x2	35	27,5	38,5	27	36	104610.1.4
		104611.1	28	36x2	38	30,5	41,5	36	41	104611.1.4
		104612.1	35	45x2	45	34,5	51	41	50	104612.1.4
		104613.1	42	52x2	51	40	56	50	60	104613.1.4
S	630	104614.1	6	14x1,5	23	16	27	12	17	104614.1.4
		104615.1	8	16x1,5	24	17	27,5	14	19	104615.1.4
		104616.1	10	18x1,5	25	17,5	30	17	22	104616.1.4
		104617.1	12	20x1,5	29	21,5	31	17	24	104617.1.4
		104618.1	14	22x1,5	30	22	35	19	27	104618.1.4
	400	104619.1	16	24x1,5	33	24,5	36,5	24	30	104619.1.4
		104620.1	20	30x2	37	26,5	44,5	27	36	104620.1.4
		104621.1	25	36x2	42	30	50	36	46	104621.1.4
		104622.1	30	42x2	49	35,5	55	41	50	104622.1.4
		104623.1	38	52x2	57	41	63	50	60	104623.1.4

Примечание: Если Вы желаете заказать фитинг из нержавеющей стали, пожалуйста, измените первые две цифры с 10.. на 11..

РЕГУЛИРУЕМОЕ Т-ОБРАЗНОЕ СОЕДИНЕНИЕ

Тип: 1046.. кольцо B3

Тип: 1046...4 кольцо B4



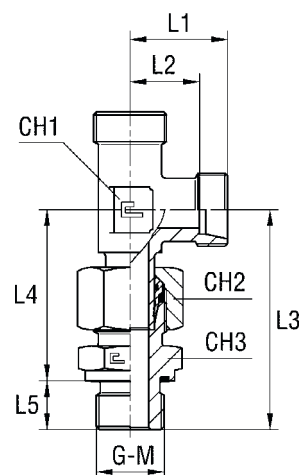
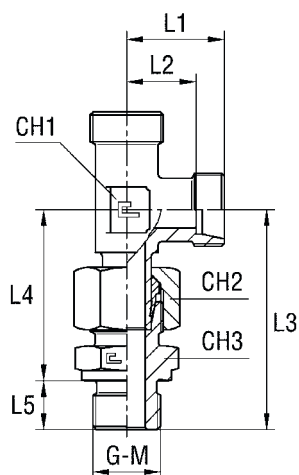
Серия	Атм.	Заказ оборуд. B3	Ø Трубы	m	L1	L2	L3	CH1	CH2	Заказ оборуд. B4
L	315	104604	6	12x1,5	27	12	26	12	14	104604.4
		104605	8	14x1,5	29	14	27,5	12	17	104605.4
		104606	10	16x1,5	30	15	29	14	19	104606.4
		104607	12	18x1,5	32	17	29,5	17	22	104607.4
		104608	15	22x1,5	36	21	32,5	19	27	104608.4
		104609	18	26x1,5	40	23,5	35,5	24	32	104609.4
	160	104610	22	30x2	44	27,5	38,5	27	36	104610.4
		104611	28	36x2	47	30,5	41,5	36	41	104611.4
		104612	35	45x2	56	34,5	51	41	50	104612.4
		104613	42	52x2	63	40	56	50	60	104613.4
S	630	104614	6	14x1,5	31	16	27	12	17	104614.4
		104615	8	16x1,5	32	17	27,5	14	19	104615.4
		104616	10	18x1,5	34	17,5	30	17	22	104616.4
		104617	12	20x1,5	38	21,5	31	17	24	104617.4
		104618	14	22x1,5	40	22	35	19	27	104618.4
	400	104619	16	24x1,5	43	24,5	36,5	24	30	104619.4
		104620	20	30x2	48	26,5	44,5	27	36	104620.4
		104621	25	36x2	54	30	50	36	46	104621.4
		104622	30	42x2	62	35,5	55	41	50	104622.4
		315	104623	38	52x2	72	41	63	50	60

Примечание: Если Вы желаете заказать фитинг из нержавеющей стали, пожалуйста, измените первые две цифры с 10.. на 11..

РЕГУЛИРУЕМОЕ Т-ОБРАЗНОЕ СОЕДИНЕНИЕ
ПАРАЛЛЕЛЬНАЯ РЕЗЬБА BSPP / ПАРАЛЛЕЛЬНАЯ МЕТРИЧЕСКАЯ РЕЗЬБА

Тип: 1047...1 кольцо B3
Тип: 1048...1 кольцо B3

Тип: 1047...1.4 кольцо B4
Тип: 1048...1.4 кольцо B4



Серия	Атм.	Заказ предв. собр. B3	Ø Трубы	G	L1	L2	L3	L4	L5	CH1	CH2	CH3	Заказ предв. собр. B4
L	315	104704.1	6	1/8	19	12	42,5	34,5	8	12	14	14	104704.1.4
		104705.1	8	1/4	21	14	49	37	12	12	17	19	104705.1.4
		104706.1	10	1/4	22	15	51,5	39,5	12	14	19	19	104706.1.4
		104707.1	12	3/8	24	17	53,5	41,5	12	17	22	22	104707.1.4
		104708.1	15	1/2	28	21	60	46	14	19	27	27	104708.1.4
		104709.1	18	1/2	31	23,5	63,5	49,5	14	24	32	27	104709.1.4
	160	104710.1	22	3/4	35	27,5	70,5	54,5	16	27	36	32	104710.1.4
		104711.1	28	1	38	30,5	77	59	18	36	41	41	104711.1.4
		104712.1	35	1 1/4	45	34,5	88,5	68,5	20	41	50	50	104712.1.4
		104713.1	42	1 1/2	51	40	97	75	22	50	60	55	104713.1.4
S	630	104714.1	6	1/4	23	16	52	40	12	12	17	19	104714.1.4
		104715.1	8	1/4	24	17	54	42	12	14	19	19	104715.1.4
		104716.1	10	3/8	25	17,5	56,5	44,5	12	17	22	22	104716.1.4
		104717.1	12	3/8	29	21,5	59,5	47,5	12	17	24	22	104717.1.4
		104718.1	14	1/2	30	22	67,5	53,5	14	19	27	27	104718.1.4
	400	104719.1	16	1/2	33	24,5	68,5	54,5	14	24	30	27	104719.1.4
		104720.1	20	3/4	37	26,5	80,5	64,5	16	27	36	32	104720.1.4
		104721.1	25	1	42	30	90,5	72,5	18	36	46	41	104721.1.4
		104722.1	30	1 1/4	49	35,5	98,5	78,5	20	41	50	50	104722.1.4
		104723.1	38	1 1/2	57	41	111	89	22	50	60	55	104723.1.4

Примечание: Если Вы желаете заказать фитинг из нержавеющей стали, пожалуйста, измените первые две цифры с 10.. на 11..

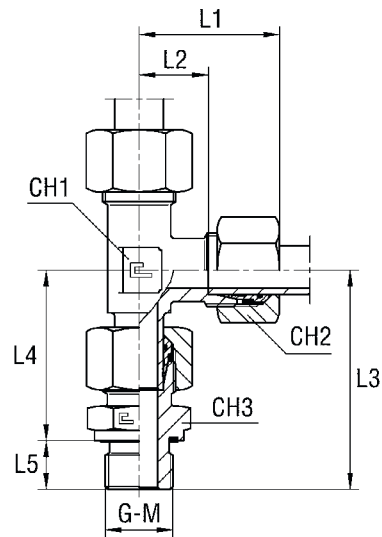
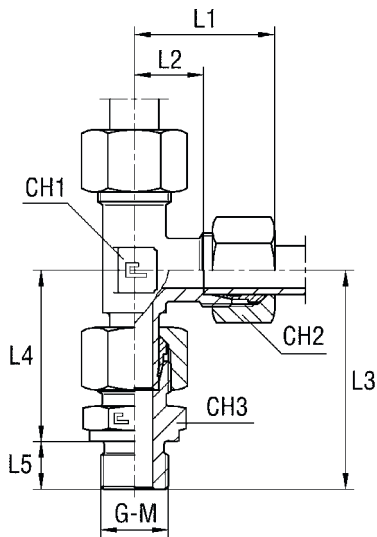
Серия	Атм.	Заказ предв. собр.	Ø Трубы	M	L1	L2	L3	L4	L5	CH1	CH2	CH3	Заказ предв. собр. B4
L	315	104804.1	6	10x1	19	12	42,5	34,5	8	12	14	14	104804.1.4
		104805.1	8	12x1,5	21	14	49	37	12	12	17	19	104805.1.4
		104806.1	10	14x1,5	22	15	51,5	39,5	12	14	19	19	104806.1.4
		104807.1	12	16x1,5	24	17	53,5	41,5	12	17	22	22	104807.1.4
		104808.1	15	18x1,5	28	21	60	46	14	19	27	27	104808.1.4
		104809.1	18	22x1,5	31	23,5	63,5	49,5	14	24	32	27	104809.1.4
	160	104810.1	22	26x1,5	35	27,5	70,5	54,5	16	27	36	32	104810.1.4
		104811.1	28	33x2	38	30,5	77	59	18	36	41	41	104811.1.4
		104812.1	35	42x2	45	34,5	88,5	68,5	20	41	50	50	104812.1.4
		104813.1	42	48x2	51	40	97	75	22	50	60	55	104813.1.4
S	630	104814.1	6	12x1,5	23	16	52	40	12	12	17	19	104814.1.4
		104815.1	8	14x1,5	24	17	54	42	12	14	19	19	104815.1.4
		104816.1	10	16x1,5	25	17,5	56,5	44,5	12	17	22	22	104816.1.4
		104817.1	12	18x1,5	29	21,5	59,5	47,5	12	17	24	22	104817.1.4
		104818.1	14	20x1,5	30	22	67,5	53,5	14	19	27	27	104818.1.4
	400	104819.1	16	22x1,5	33	24,5	68,5	54,5	14	24	30	27	104819.1.4
		104820.1	20	27x2	37	26,5	80,5	64,5	16	27	36	32	104820.1.4
		104821.1	25	33x2	42	30	90,5	72,5	18	36	46	41	104821.1.4
		104822.1	30	42x2	49	35,5	98,5	78,5	20	41	50	50	104822.1.4
		104823.1	38	48x2	57	41	111	89	22	50	60	55	104823.1.4

Примечание: Если Вы желаете заказать фитинг из нержавеющей стали, пожалуйста, измените первые две цифры с 10.. на 11..

РЕГУЛИРУЕМОЕ Т-ОБРАЗНОЕ СОЕДИНЕНИЕ
ПАРАЛЛЕЛЬНАЯ РЕЗЬБА BSPP / ПАРАЛЛЕЛЬНАЯ МЕТРИЧЕСКАЯ РЕЗЬБА

Тип: 1047.. кольцо B3
Тип: 1048.. кольцо B3

Тип: 1047...4 кольцо B4
Тип: 1048...4 кольцо B4



Серия	Атм.	Заказ оборуд. B3	Ø Трубы	G	L1	L2	L3	L4	L5	CH1	CH2	CH3	Заказ оборуд. B4
L	315	104704	6	1/8	27	12	42,5	34,5	8	12	14	14	104704.4
		104705	8	1/4	29	14	49	37	12	12	17	19	104705.4
		104706	10	1/4	30	15	51,5	39,5	12	14	19	19	104706.4
		104707	12	3/8	32	17	53,5	41,5	12	17	22	22	104707.4
		104708	15	1/2	36	21	60	46	14	19	27	27	104708.4
	104709	18	1/2	40	23,5	63,5	49,5	14	24	32	27	104709.4	
	160	104710	22	3/4	44	27,5	70,5	54,5	16	27	36	32	104710.4
		104711	28	1	47	30,5	77	59	18	36	41	41	104711.4
		104712	35	1 1/4	56	34,5	88,5	68,5	20	41	50	50	104712.4
		104713	42	1 1/2	63	40	97	75	22	50	60	55	104713.4
S		630	104714	6	1/4	31	16	52	40	12	12	17	19
	104715		8	1/4	32	17	54	42	12	14	19	19	104715.4
	104716		10	3/8	34	17,5	56,5	44,5	12	17	22	22	104716.4
	104717		12	3/8	38	21,5	59,5	47,5	12	17	24	22	104717.4
	104718		14	1/2	40	22	67,5	53,5	14	19	27	27	104718.4
	400	104719	16	1/2	43	24,5	68,5	54,5	14	24	30	27	104719.4
		104720	20	3/4	48	26,5	80,5	64,5	16	27	36	32	104720.4
		104721	25	1	54	30	90,5	72,5	18	36	46	41	104721.4
		104722	30	1 1/4	62	35,5	98,5	78,5	20	41	50	50	104722.4
		315	104723	38	1 1/2	72	41	111	89	22	50	60	55

Примечание: Если Вы желаете заказать фитинг из нержавеющей стали, пожалуйста, измените первые две цифры с 10.. на 11..

Серия	Атм.	Заказ оборуд. B3	Ø Трубы	M	L1	L2	L3	L4	L5	CH1	CH2	CH3	Заказ оборуд. B4
L	315	104804	6	10x1	27	12	42,5	34,5	8	12	14	14	104804.4
		104805	8	12x1,5	29	14	49	37	12	12	17	17	104805.4
		104806	10	14x1,5	30	15	51,5	39,5	12	14	19	19	104806.4
		104807	12	16x1,5	32	17	53,5	41,5	12	17	22	22	104807.4
		104808	15	18x1,5	36	21	57,5	45,5	12	19	27	24	104808.4
	104809	18	22x1,5	40	23,5	63,5	49,5	14	24	32	27	104809.4	
	160	104810	22	26x1,5	44	27,5	70,5	54,5	16	27	36	32	104810.4
		104811	28	33x2	47	30,5	77	59	18	36	41	41	104811.4
		104812	35	42x2	56	34,5	88,5	68,5	20	41	50	50	104812.4
		104813	42	48x2	63	40	97	75	22	50	60	55	104813.4
S		630	104814	6	12x1,5	31	16	52	40	12	12	17	17
	104815		8	14x1,5	32	17	54	42	12	14	19	19	104815.4
	104816		10	16x1,5	34	17,5	56,5	44,5	12	17	22	22	104816.4
	104817		12	18x1,5	38	21,5	59,5	47,5	12	17	24	24	104817.4
	104818		14	20x1,5	40	22	67,5	53,5	14	19	27	27	104818.4
	400	104819	16	22x1,5	43	24,5	68,5	54,5	14	24	30	27	104819.4
		104820	20	27x2	48	26,5	80,5	64,5	16	27	36	32	104820.4
		104821	25	33x2	54	30	90,5	72,5	18	36	46	41	104821.4
		104822	30	42x2	62	35,5	98,5	78,5	20	41	50	50	104822.4
		315	104823	38	48x2	72	41	111	89	22	50	60	55

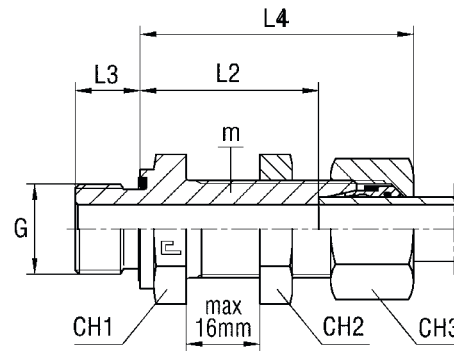
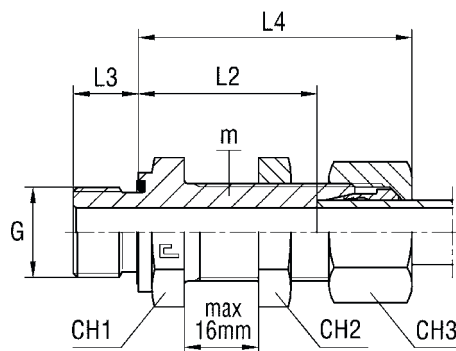
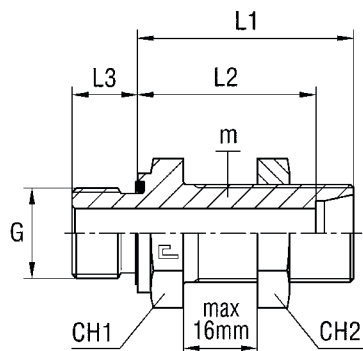
Примечание: Если Вы желаете заказать фитинг из нержавеющей стали, пожалуйста, измените первые две цифры с 10.. на 11..

ПЕРЕБОРОЧНОЕ СОЕДИНЕНИЕ С ЭЛАСТОМЕРНЫМ УПЛОТНЕНИЕМ ПАРАЛЛЕЛЬНАЯ РЕЗЬБА BSP

Тип: 1049...1 только корпус

Тип: 1049.. кольцо B3

Тип: 1049...4 кольцо B4



Серия	Атм.	Заказ корпуса	Заказ оборуд. B3	Ø Трубы	m	G	L1	L2	L3	L4	CH1	CH2	CH3	Заказ оборуд. B4
L	315	104904.1	104904	6	12x1,5	1/8	39,5	32,5	8	47,5	17	17	14	104904.4
		104905.1	104905	8	14x1,5	1/4	41	34	12	49	19	19	17	104905.4
		104906.1	104906	10	16x1,5	1/4	43	36	12	51	22	22	19	104906.4
		104907.1	104907	12	18x1,5	3/8	44,5	37,5	12	52,5	24	24	22	104907.4
		104908.1	104908	15	22x1,5	1/2	48	41	14	56	27	30	27	104908.4
		104909.1	104909	18	26x1,5	1/2	52	44,5	14	61	32	36	32	104909.4
	160	104910.1	104910	22	30x2	3/4	55	47,5	16	64	36	41	36	104910.4
		104911.1	104911	28	36x2	1	58	50,5	18	67	41	46	41	104911.4
		104912.1	104912	35	45x2	1 1/4	63	52,5	20	74	50	55	50	104912.4
		104913.1	104913	42	52x2	1 1/2	64	53	22	76	60	65	60	104913.4
S	630	104914.1	104914	6	14x1,5	1/4	45	38	12	53	19	19	17	104914.4
		104915.1	104915	8	16x1,5	1/4	46	39	12	54	22	22	19	104915.4
		104916.1	104916	10	18x1,5	3/8	49	41,5	12	58	24	24	22	104916.4
		104917.1	104917	12	20x1,5	3/8	50	42,5	12	59	27	27	24	104917.4
		104918.1	104918	14	22x1,5	1/2	54	46	14	64	30	30	27	104918.4
	400	104919.1	104919	16	24x1,5	1/2	54	45,5	14	64	32	32	30	104919.4
		104920.1	104920	20	30x2	3/4	59	48,5	16	72	41	41	36	104920.4
		104921.1	104921	25	36x2	1	64	52	18	76	46	46	46	104921.4
		104922.1	104922	30	42x2	1 1/4	69	55,5	20	82	50	50	50	104922.4
		104923.1	104923	38	52x2	1 1/2	72	56	22	87	60	65	60	104923.4

Примечание: Если Вы желаете заказать фитинг из нержавеющей стали, пожалуйста, измените первые две цифры с 10.. на 11..

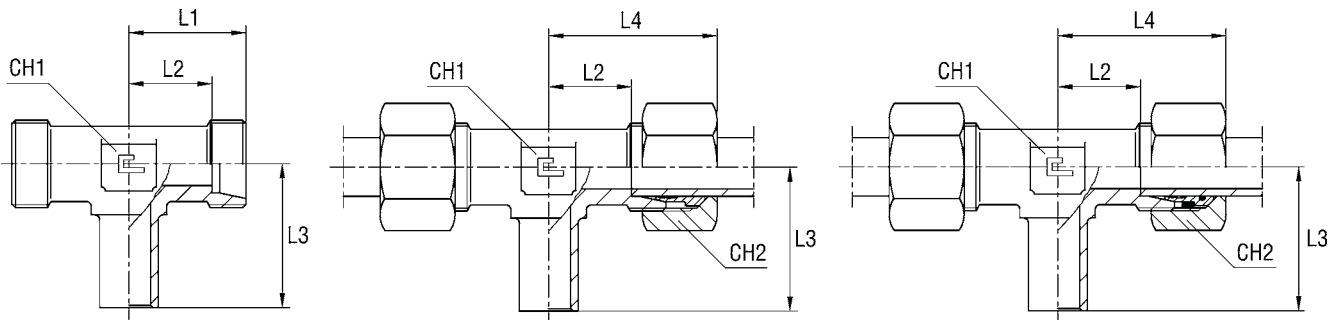
Артикулы, не включённые в норматив ISO 8434-1, в наличии только по запросу.

РЕГУЛИРУЕМЫЙ ТРОЙНИК С ВНЕШНЕЙ РЕЗЬБОЙ

Тип: 10NTT..1 только корпус

Тип: 10NTT.. кольцо B3

Тип: 10NTT...4 кольцо B4

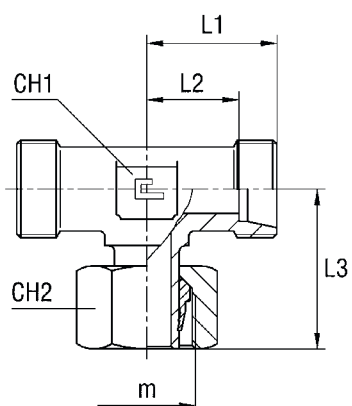


Серия	Атм.	Заказ корпуса	Заказ собран. B3	Ø Трубы	L1	L2	L3	L4	CH1	CH2	Заказ собран. B4
L	315	10NTT04.1	10NTT04	6	19	12	26	27	12	14	10NTT04.4
		10NTT05.1	10NTT05	8	21	14	27,5	29	12	17	10NTT05.4
		10NTT06.1	10NTT06	10	22	15	29	30	14	19	10NTT06.4
		10NTT07.1	10NTT07	12	24	17	29,5	32	17	22	10NTT07.4
		10NTT08.1	10NTT08	15	28	21	32,5	36	19	27	10NTT08.4
		10NTT09.1	10NTT09	18	31	23,5	35,5	40	24	32	10NTT09.4
	160	10NTT10.1	10NTT10	22	35	27,5	38,5	44	27	36	10NTT10.4
		10NTT11.1	10NTT11	28	38	30,5	41,5	47	36	41	10NTT11.4
		10NTT12.1	10NTT12	35	45	34,5	51	56	41	50	10NTT12.4
		10NTT13.1	10NTT13	42	51	40	56	63	50	60	10NTT13.4
S	630	10NTT14.1	10NTT14	6	23	16	27	31	12	17	10NTT14.4
		10NTT15.1	10NTT15	8	24	17	27,5	32	14	19	10NTT15.4
		10NTT16.1	10NTT16	10	25	17,5	30	34	17	22	10NTT16.4
		10NTT17.1	10NTT17	12	29	21,5	31	38	17	24	10NTT17.4
		10NTT18.1	10NTT18	14	30	22	35	40	19	27	10NTT18.4
	400	10NTT19.1	10NTT19	16	33	24,5	36,5	43	24	30	10NTT19.4
		10NTT20.1	10NTT20	20	37	26,5	44,5	48	27	36	10NTT20.4
		10NTT21.1	10NTT21	25	42	30	50	54	36	46	10NTT21.4
		10NTT22.1	10NTT22	30	49	35,5	55	62	41	50	10NTT22.4
	315	10NTT23.1	10NTT23	38	57	41	63	72	50	60	10NTT23.4

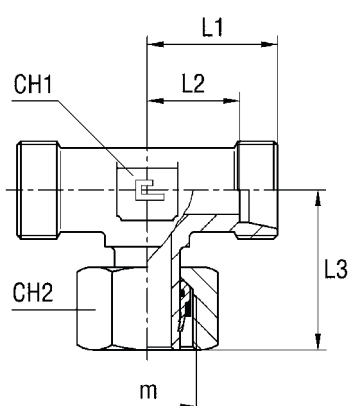
Примечание: Если Вы желаете заказать фитинг из нержавеющей стали, пожалуйста, измените первые две цифры с 10.. на 11..

РЕГУЛИРУЕМЫЙ ТРОЙНИК С ВНЕШНЕЙ РЕЗЬБОЙ

Тип: 1050...1 кольцо В3



Тип: 1050...1.4 кольцо В4



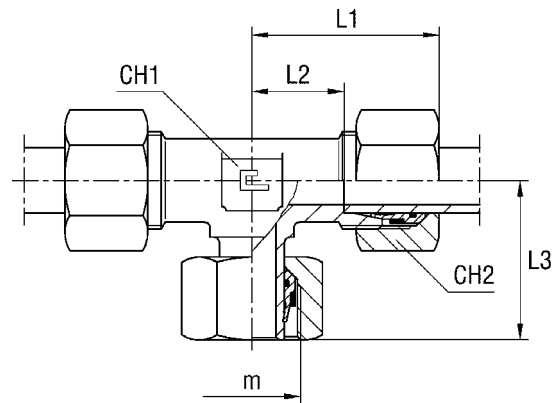
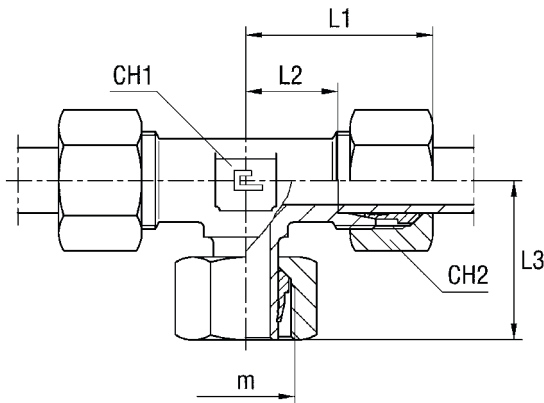
Серия	Атм.	Заказ предв. собр. В3	Ø Трубы	m	L1	L2	L3	CH1	CH2	Заказ предв. собр. В4
L	315	105004.1	6	12x1,5	19	12	26	12	14	105004.1.4
		105005.1	8	14x1,5	21	14	27,5	12	17	105005.1.4
		105006.1	10	16x1,5	22	15	29	14	19	105006.1.4
		105007.1	12	18x1,5	24	17	29,5	17	22	105007.1.4
		105008.1	15	22x1,5	28	21	32,5	19	27	105008.1.4
		105009.1	18	26x1,5	31	23,5	32,5	24	32	105009.1.4
	160	105010.1	22	30x2	35	27,5	38,5	27	36	105010.1.4
		105011.1	28	36x2	38	30,5	41,5	36	41	105011.1.4
		105012.1	35	45x2	45	34,5	51	41	50	105012.1.4
		105013.1	42	52x2	51	40	56	50	60	105013.1.4
S	630	105014.1	6	14x1,5	23	16	27	12	17	105014.1.4
		105015.1	8	16x1,5	24	17	27,5	14	19	105015.1.4
		105016.1	10	18x1,5	25	17,5	30	17	22	105016.1.4
		105017.1	12	20x1,5	29	21,5	31	17	24	105017.1.4
		105018.1	14	22x1,5	30	22	35	19	27	105018.1.4
	400	105019.1	16	24x1,5	33	24,5	36,5	24	30	105019.1.4
		105020.1	20	30x2	37	26,5	44,5	27	36	105020.1.4
		105021.1	25	36x2	42	30	50	36	46	105021.1.4
		105022.1	30	42x2	49	35,5	55	41	50	105022.1.4
		315	105023.1	38	52x2	57	41	63	50	60

Примечание: Если Вы желаете заказать фитинг из нержавеющей стали, пожалуйста, измените первые две цифры с 10.. на 11..

РЕГУЛИРУЕМЫЙ ТРОЙНИК С ВНЕШНЕЙ РЕЗЬБОЙ

Тип: 1050.. кольцо B3

Тип: 1050...4 кольцо B4



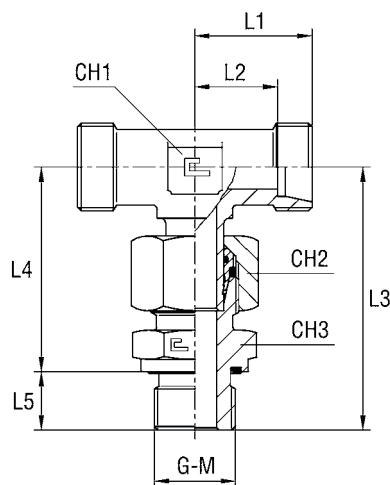
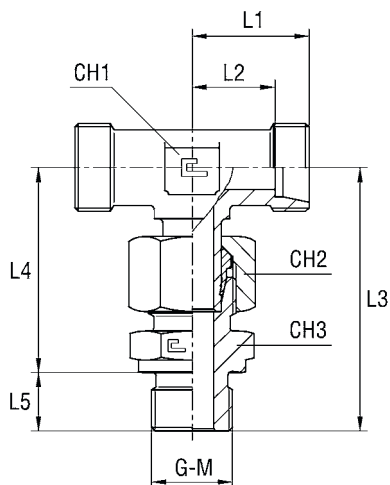
Серия	Атм.	Заказ оборуд. B3	Ø Трубы	m	L1	L2	L3	CH1	CH2	Заказ оборуд. B4
L	315	105004	6	12x1,5	27	12	26	12	14	105004.4
		105005	8	14x1,5	29	14	27,5	12	17	105005.4
		105006	10	16x1,5	30	15	29	14	19	105006.4
		105007	12	18x1,5	32	17	29,5	17	22	105007.4
		105008	15	22x1,5	36	21	32,5	19	27	105008.4
		105009	18	26x1,5	40	23,5	35,5	24	32	105009.4
	160	105010	22	30x2	44	27,5	38,5	27	36	105010.4
		105011	28	36x2	47	30,5	41,5	36	41	105011.4
		105012	35	45x2	56	34,5	51	41	50	105012.4
		105013	42	52x2	63	40	56	50	60	105013.4
S	630	105014	6	14x1,5	31	16	27	12	17	105014.4
		105015	8	16x1,5	32	17	27,5	14	19	105015.4
		105016	10	18x1,5	34	17,5	30	17	22	105016.4
		105017	12	20x1,5	38	21,5	31	17	24	105017.4
		105018	14	22x1,5	40	22	35	19	27	105018.4
	400	105019	16	24x1,5	43	24,5	36,5	24	30	105019.4
		105020	20	30x2	48	26,5	44,5	27	36	105020.4
		105021	25	36x2	54	30	50	36	46	105021.4
		105022	30	42x2	62	35,5	55	41	50	105022.4
		315	105023	38	52x2	72	41	63	50	60

Примечание: Если Вы желаете заказать фитинг из нержавеющей стали, пожалуйста, измените первые две цифры с 10.. на 11..

РЕГУЛИРУЕМЫЙ ТРОЙНИК ПАРАЛЛЕЛЬНАЯ РЕЗЬБА BSPP /
ПАРАЛЛЕЛЬНАЯ МЕТРИЧЕСКАЯ РЕЗЬБА

Тип: 1051...1 кольцо B3
Тип: 1052...1 кольцо B3

Тип: 1051...1.4 кольцо B4
Тип: 1052...1.4 кольцо B4



Серия	Атм.	Заказ предв. собр. B3	Ø Трубы	G	L1	L2	L3	L4	L5	CH1	CH2	CH3	Заказ предв. собр. B4
L	315	105104.1	6	1/8	19	12	42,5	34,5	8	12	14	14	105104.1.4
		105105.1	8	1/4	21	14	49	37	12	12	17	19	105105.1.4
		105106.1	10	1/4	22	15	51,5	39,5	12	14	19	19	105106.1.4
		105107.1	12	3/8	24	17	53,5	41,5	12	17	22	22	105107.1.4
		105108.1	15	1/2	28	21	60	46	14	19	27	27	105108.1.4
	105109.1	18	1/2	31	23,5	63,5	49,5	14	24	32	27	105109.1.4	
	160	105110.1	22	3/4	35	27,5	70,5	54,5	16	27	36	32	105110.1.4
		105111.1	28	1	38	30,5	77	59	18	36	41	41	105111.1.4
		105112.1	35	1 1/4	45	34,5	88,5	68,5	20	41	50	50	105112.1.4
		105113.1	42	1 1/2	51	40	97	75	22	50	60	55	105113.1.4
S		630	105114.1	6	1/4	23	16	52	40	12	12	17	19
	105115.1		8	1/4	24	17	54	42	12	14	19	19	105115.1.4
	105116.1		10	3/8	25	17,5	56,5	44,5	12	17	22	22	105116.1.4
	105117.1		12	3/8	29	21,5	59,5	47,5	12	17	24	22	105117.1.4
	105118.1		14	1/2	30	22	67,5	53,5	14	19	27	27	105118.1.4
	400	105119.1	16	1/2	33	24,5	68,5	54,5	14	24	30	27	105119.1.4
		105120.1	20	3/4	37	26,5	80,5	64,5	16	27	36	32	105120.1.4
		105121.1	25	1	42	30	90,5	72,5	18	36	46	41	105121.1.4
		105122.1	30	1 1/4	49	35,5	98,5	78	20	41	50	50	105122.1.4
		315	105123.1	38	1 1/2	57	41	111	89	22	50	60	55

Примечание: Если Вы желаете заказать фитинг из нержавеющей стали, пожалуйста, измените первые две цифры с 10.. на 11..

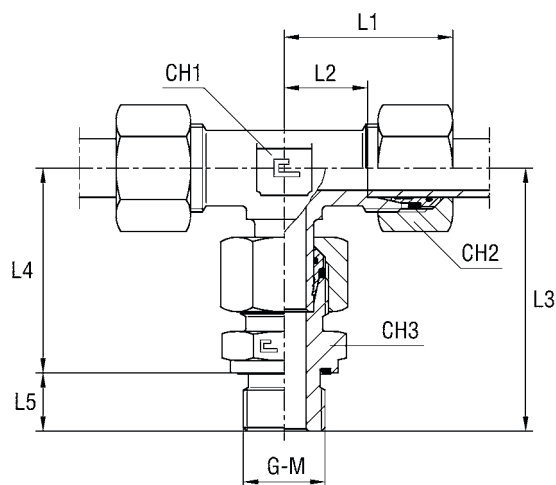
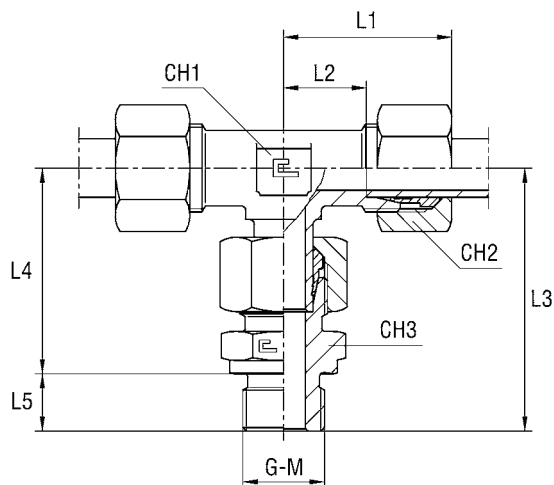
Серия	Атм.	Заказ предв. собр. B3	Ø Трубы	M	L1	L2	L3	L4	L5	CH1	CH2	CH3	Заказ предв. собр. B4
L	315	105204.1	6	10x1	19	12	42,5	34,5	8	12	14	14	105204.1.4
		105205.1	8	12x1,5	21	14	49	37	12	12	17	17	105205.1.4
		105206.1	10	14x1,5	22	15	51,5	39,5	12	14	19	19	105206.1.4
		105207.1	12	16x1,5	24	17	53,5	41,5	12	17	22	22	105207.1.4
		105208.1	15	18x1,5	28	21	57,5	45,5	12	19	27	24	105208.1.4
	105209.1	18	22x1,5	31	23,5	63,5	49,5	14	24	32	27	105209.1.4	
	160	105210.1	22	26x1,5	35	27,5	70,5	54,5	16	27	36	32	105210.1.4
		105211.1	28	33x2	38	30,5	77	59	18	36	41	41	105211.1.4
		105212.1	35	42x2	45	34,5	88,5	68,5	20	41	50	50	105212.1.4
		105213.1	42	48x2	51	40	97	75	22	50	60	55	105213.1.4
S		630	105214.1	6	12x1,5	23	16	52	40	12	12	17	17
	105215.1		8	14x1,5	24	17	54	42	12	14	19	19	105215.1.4
	105216.1		10	16x1,5	25	17,5	56,5	44,5	12	17	22	22	105216.1.4
	105217.1		12	18x1,5	29	21,5	59,5	47,5	12	17	24	24	105217.1.4
	105218.1		14	20x1,5	30	22	67,5	53,5	14	19	27	27	105218.1.4
	400	105219.1	16	22x1,5	33	24,5	68,5	54,5	14	24	30	27	105219.1.4
		105220.1	20	27x2	37	26,5	80,5	64,5	16	27	36	32	105220.1.4
		105221.1	25	33x2	42	30	90,5	72,5	18	36	46	41	105221.1.4
		105222.1	30	42x2	49	35,5	98,5	78	20	41	50	50	105222.1.4
		315	105223.1	38	48x2	57	41	111	89	22	50	60	55

Примечание: Если Вы желаете заказать фитинг из нержавеющей стали, пожалуйста, измените первые две цифры с 10.. на 11..

РЕГУЛИРУЕМЫЙ ТРОЙНИК ПАРАЛЛЕЛЬНАЯ РЕЗЬБА BSP /
ПАРАЛЛЕЛЬНАЯ МЕТРИЧЕСКАЯ РЕЗЬБА

Тип: 1051.. кольцо B3
Тип: 1052.. кольцо B3

Тип: 1051...4 кольцо B4
Тип: 1052...4 кольцо B4



Серия	Атм.	Заказ оборуд. B3	Ø Трубы	G	L1	L2	L3	L4	L5	CH1	CH2	CH3	Заказ оборуд. B4
L	315	105104	6	1/8	27	12	42,5	34,5	8	12	14	14	105104.4
		105105	8	1/4	29	14	49	37	12	12	17	19	105105.4
		105106	10	1/4	30	15	51,5	39,5	12	14	19	19	105106.4
		105107	12	3/8	32	17	53,5	41,5	12	17	22	22	105107.4
		105108	15	1/2	36	21	60	46	14	19	27	27	105108.4
	105109	18	1/2	40	23,5	63,5	49,5	14	24	32	27	105109.4	
	160	105110	22	3/4	44	27,5	70,5	54,5	16	27	36	32	105110.4
		105111	28	1	47	30,5	77	59	18	36	41	41	105111.4
		105112	35	1 1/4	56	34,5	88,5	68,5	20	41	50	50	105112.4
		105113	42	1 1/2	63	40	97	75	22	50	60	55	105113.4
105114		6	1/4	31	16	52	40	12	12	17	19	105114.4	
S	630	105115	8	1/4	32	17	54	42	12	14	19	19	105115.4
		105116	10	3/8	34	17,5	56,5	44,5	12	17	22	22	105116.4
		105117	12	3/8	38	21,5	59,5	47,5	12	17	24	22	105117.4
		105118	14	1/2	40	22	67,5	53,5	14	19	27	27	105118.4
		105119	16	1/2	43	24,5	68,5	54,5	14	24	30	27	105119.4
	400	105120	20	3/4	48	26,5	80,5	64,5	16	27	36	32	105120.4
		105121	25	1	54	30	90,5	72,5	18	36	46	41	105121.4
		105122	30	1 1/4	62	35,5	98,5	78	20	41	50	50	105122.4
315	105123	38	1 1/2	72	41	111	89	22	50	60	55	105123.4	

Примечание: Если Вы желаете заказать фитинг из нержавеющей стали, пожалуйста, измените первые две цифры с 10.. на 11..

Серия	Атм.	Заказ оборуд. B3	Ø Трубы	M	L1	L2	L3	L4	L5	CH1	CH2	CH3	Заказ оборуд. B4
L	315	105204	6	10x1	27	12	42,5	34,5	8	12	14	14	105204.4
		105205	8	12x1,5	29	14	49	37	12	12	17	17	105205.4
		105206	10	14x1,5	30	15	51,5	39,5	12	14	19	19	105206.4
		105207	12	16x1,5	32	17	53,5	41,5	12	17	22	22	105207.4
		105208	15	18x1,5	36	21	57,5	45,5	12	19	27	24	105208.4
	105209	18	22x1,5	40	23,5	63,5	49,5	14	24	32	27	105209.4	
	160	105210	22	26x1,5	44	27,5	70,5	54,5	16	27	36	32	105210.4
		105211	28	33x2	47	30,5	77	59	18	36	41	41	105211.4
		105212	35	42x2	56	34,5	88,5	68,5	20	41	50	50	105212.4
		105213	42	48x2	63	40	97	75	22	50	60	55	105213.4
105214		6	12x1,5	31	16	52	40	12	12	17	17	105214.4	
S	630	105215	8	14x1,5	32	17	54	42	12	14	19	19	105215.4
		105216	10	16x1,5	34	17,5	56,5	44,5	12	17	22	22	105216.4
		105217	12	18x1,5	38	21,5	59,5	47,5	12	17	24	24	105217.4
		105218	14	20x1,5	40	22	67,5	53,5	14	19	27	27	105218.4
		105219	16	22x1,5	43	24,5	68,5	54,5	14	24	30	27	105219.4
	400	105220	20	27x2	48	26,5	80,5	64,5	16	27	36	32	105220.4
		105221	25	33x2	54	30	90,5	72,5	18	36	46	41	105221.4
		105222	30	42x2	62	35,5	98,5	78	20	41	50	50	105222.4
315	105223	38	48x2	72	41	111	89	22	50	60	55	105223.4	

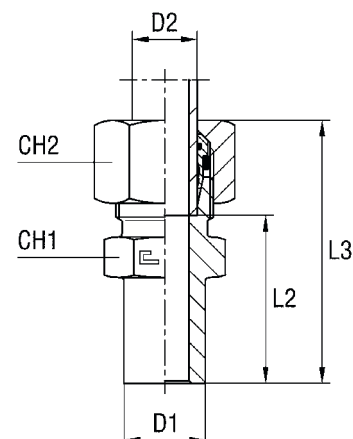
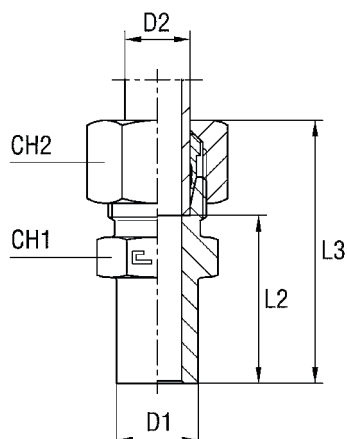
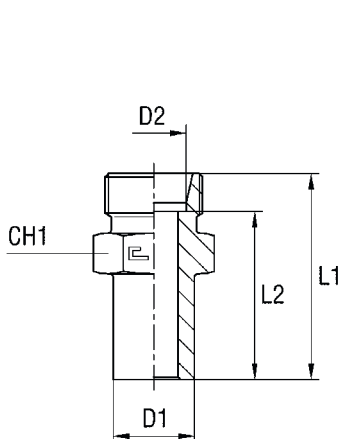
Примечание: Если Вы желаете заказать фитинг из нержавеющей стали, пожалуйста, измените первые две цифры с 10.. на 11..

РЕДУКЦИОННОЕ СОЕДИНЕНИЕ СЕРИИ L

Тип: 10H..L.1 только корпус

Тип: 10H..L кольцо B3

Тип: 10H..L.4 кольцо B4

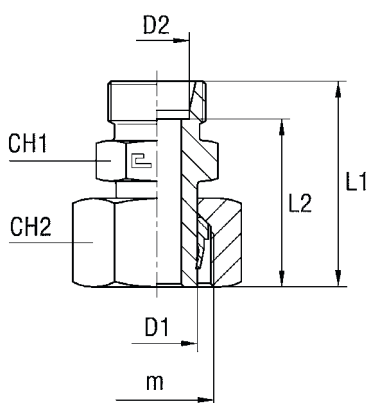


Серия	Атм.	Заказ корпуса	Заказ собран. B3	D1	D2	L1	L2	L3	CH1	CH2	Заказ собран. B4
L	315	10H01L.1	10H01L	8	6	32,5	25,5	40	12	14	10H01L.4
		10H02L.1	10H02L	10	6	33	26	40,5	12	14	10H02L.4
		10H03L.1	10H03L	12	6	34	27	41,5	14	14	10H03L.4
		10H04L.1	10H04L	15	6	34	27	41,5	17	14	10H04L.4
		10H05L.1	10H05L	18	6	36,5	29,5	44	19	14	10H05L.4
	160	10H06L.1	10H06L	22	6	37,5	30,5	45	24	14	10H06L.4
		10H07L.1	10H07L	28	6	39	32	46,5	30	14	10H07L.4
		10H08L.1	10H08L	35	6	45,5	38,5	53	36	14	10H08L.4
		10H09L.1	10H09L	42	6	46,5	39,5	54	46	14	10H09L.4
	315	10H10L.1	10H10L	10	8	34	27	42	14	17	10H10L.4
		10H11L.1	10H11L	12	8	34	27	42	14	17	10H11L.4
		10H12L.1	10H12L	15	8	34	27	42	17	17	10H12L.4
		10H13L.1	10H13L	18	8	36,5	29,5	44,5	19	17	10H13L.4
	160	10H14L.1	10H14L	22	8	37,5	30,5	45,5	24	17	10H14L.4
		10H15L.1	10H15L	28	8	39	32	47	30	17	10H15L.4
		10H16L.1	10H16L	35	8	45,5	38,5	53,5	36	17	10H16L.4
		10H17L.1	10H17L	42	8	46,5	39,5	54,5	46	17	10H17L.4
	315	10H18L.1	10H18L	12	10	35	28	43	17	19	10H18L.4
		10H19L.1	10H19L	15	10	35	28	43	17	19	10H19L.4
		10H20L.1	10H20L	18	10	37,5	30,5	45,5	19	19	10H20L.4
	160	10H21L.1	10H21L	22	10	38,5	31,5	46,5	24	19	10H21L.4
		10H22L.1	10H22L	28	10	40	33	48	30	19	10H22L.4
		10H23L.1	10H23L	35	10	46,5	39,5	54,5	36	19	10H23L.4
		10H24L.1	10H24L	42	10	47,5	40,5	55,5	46	19	10H24L.4
	315	10H25L.1	10H25L	15	12	36	29	43,5	19	22	10H25L.4
		10H26L.1	10H26L	18	12	37,5	30,5	45	19	22	10H26L.4
	160	10H27L.1	10H27L	22	12	38,5	31,5	46	24	22	10H27L.4
		10H28L.1	10H28L	28	12	40	33	47,5	30	22	10H28L.4
		10H29L.1	10H29L	35	12	46,5	39,5	54	36	22	10H29L.4
		10H30L.1	10H30L	42	12	47,5	40,5	55	46	22	10H30L.4
	315	10H31L.1	10H31L	18	15	38,5	31,5	46,5	24	27	10H31L.4
	160	10H32L.1	10H32L	22	15	39,5	32,5	47,5	24	27	10H32L.4
		10H33L.1	10H33L	28	15	41	34	49	30	27	10H33L.4
		10H34L.1	10H34L	35	15	47,5	40,5	55,5	36	27	10H34L.4
		10H35L.1	10H35L	42	15	48,5	41,5	56,5	46	27	10H35L.4
		10H36L.1	10H36L	22	18	40	32,5	49	27	32	10H36L.4
		10H37L.1	10H37L	28	18	41	33,5	50	30	32	10H37L.4
		10H38L.1	10H38L	35	18	47,5	40	56,5	36	32	10H38L.4
		10H39L.1	10H39L	42	18	48,5	41	57,5	46	32	10H39L.4
		10H40L.1	10H40L	28	22	43	35,5	52	32	36	10H40L.4
		10H41L.1	10H41L	35	22	49,5	42	58,5	36	36	10H41L.4
		10H42L.1	10H42L	42	22	50,5	43	59,5	46	36	10H42L.4
		10H43L.1	10H43L	35	28	49,5	42	58,5	41	41	10H43L.4
		10H44L.1	10H44L	42	28	50,5	43	59,5	46	41	10H44L.4
		10H45L.1	10H45L	42	35	52,5	42	63,5	46	50	10H45L.4

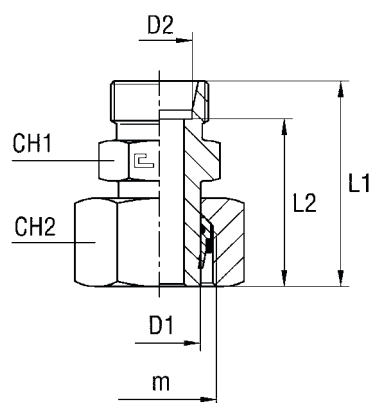
Примечание: Если Вы желаете заказать фитинг из нержавеющей стали, пожалуйста, измените первые две цифры с 10.. на 11..

РЕДУКЦИОННОЕ СОЕДИНЕНИЕ СЕРИИ L

Тип: 1053...1 кольцо B3



Тип: 1053...1.4 кольцо B4

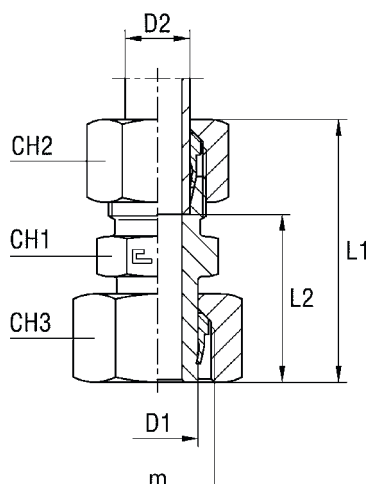


Серия	Атм.	Заказ предв. собр. B3	D1	D2	m	L1	L2	CH1	CH2	Заказ предв. собр. B4
L	315	105301.1	8	6	14x1,5	32,5	25,5	12	17	105301.1.4
		105302.1	10	6	16x1,5	33	26	12	19	105302.1.4
		105303.1	12	6	18x1,5	34	27	14	22	105303.1.4
		105304.1	15	6	22x1,5	34	27	17	27	105304.1.4
		105305.1	18	6	26x1,5	36,5	29,5	19	32	105305.1.4
	160	105306.1	22	6	30x2	37,5	30,5	24	36	105306.1.4
		105307.1	28	6	36x2	39	32	30	41	105307.1.4
		105308.1	35	6	45x2	45,5	38,5	36	50	105308.1.4
		105309.1	42	6	52x2	46,5	39,5	46	60	105309.1.4
	315	105310.1	10	8	16x1,5	34	27	14	19	105310.1.4
		105311.1	12	8	18x1,5	34	27	14	22	105311.1.4
		105312.1	15	8	22x1,5	34	27	17	27	105312.1.4
		105313.1	18	8	26x1,5	36,5	29,5	19	32	105313.1.4
	160	105314.1	22	8	30x2	37,5	30,5	24	36	105314.1.4
		105315.1	28	8	36x2	39	32	30	41	105315.1.4
		105316.1	35	8	45x2	45,5	38,5	36	50	105316.1.4
		105317.1	42	8	52x2	46,5	39,5	46	60	105317.1.4
	315	105318.1	12	10	18x1,5	35	28	17	22	105318.1.4
		105319.1	15	10	22x1,5	35	28	17	27	105319.1.4
		105320.1	18	10	26x1,5	37,5	30,5	19	32	105320.1.4
	160	105321.1	22	10	30x2	38,5	31,5	24	36	105321.1.4
		105322.1	28	10	36x2	40	33	30	41	105322.1.4
		105323.1	35	10	45x2	46,5	39,5	36	50	105323.1.4
		105324.1	42	10	52x2	47,5	40,5	46	60	105324.1.4
	315	105325.1	15	12	22x1,5	36	29	19	27	105325.1.4
		105326.1	18	12	26x1,5	37,5	30,5	19	32	105326.1.4
	160	105327.1	22	12	30x2	38,5	31,5	24	36	105327.1.4
		105328.1	28	12	36x2	40	33	30	41	105328.1.4
		105329.1	35	12	45x2	46,5	39,5	36	50	105329.1.4
		105330.1	42	12	52x2	47,5	40,5	46	60	105330.1.4
	315	105331.1	18	15	26x1,5	38,5	31,5	24	32	105331.1.4
	160	105332.1	22	15	30x2	39,5	32,5	24	36	105332.1.4
		105333.1	28	15	36x2	41	34	30	41	105333.1.4
		105334.1	35	15	45x2	47,5	40,5	36	50	105334.1.4
		105335.1	42	15	52x2	48,5	41,5	46	60	105335.1.4
		105336.1	22	18	30x2	40	32,5	27	36	105336.1.4
		105337.1	28	18	36x2	41	33,5	30	41	105337.1.4
		105338.1	35	18	45x2	47,5	40	36	50	105338.1.4
		105339.1	42	18	52x2	48,5	41	46	60	105339.1.4
		105340.1	28	22	36x2	43	35,5	32	41	105340.1.4
		105341.1	35	22	45x2	49,5	42	36	50	105341.1.4
		105342.1	42	22	52x2	50,5	43	46	60	105342.1.4
		105343.1	35	28	45x2	49,5	42	41	50	105343.1.4
		105344.1	42	28	52x2	50,5	43	46	60	105344.1.4
		105345.1	42	35	52x2	52,5	42	46	60	105345.1.4

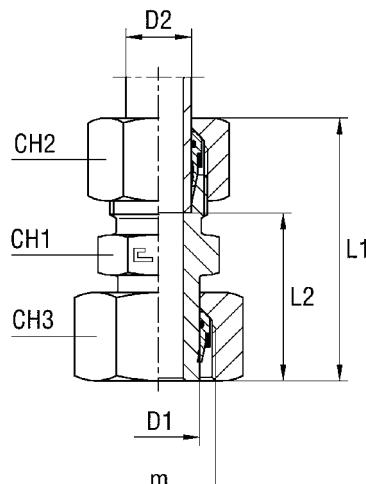
Примечание: Если Вы желаете заказать фитинг из нержавеющей стали, пожалуйста, измените первые две цифры с 10.. на 11..

РЕДУКЦИОННОЕ СОЕДИНЕНИЕ СЕРИИ L

Тип: 1053.. кольцо B3



Тип: 1053...4 кольцо B4



Серия	Атм.	Заказ оборуд. B3	D1	D2	m	L1	L2	CH1	CH2	CH3	Заказ оборуд. B4
L	315	105301	8	6	14x1,5	40	25,5	12	14	17	105301.4
		105302	10	6	16x1,5	40,5	26	12	14	19	105302.4
		105303	12	6	18x1,5	41,5	27	14	14	22	105303.4
		105304	15	6	22x1,5	41,5	27	17	14	27	105304.4
		105305	18	6	26x1,5	44	29,5	19	14	32	105305.4
	160	105306	22	6	30x2	45	30,5	24	14	36	105306.4
		105307	28	6	36x2	46,5	32	30	14	41	105307.4
		105308	35	6	45x2	53	38,5	36	14	50	105308.4
		105309	42	6	52x2	54	39,5	46	14	60	105309.4
		105310	10	8	16x1,5	42	27	14	17	19	105310.4
	315	105311	12	8	18x1,5	42	27	14	17	22	105311.4
		105312	15	8	22x1,5	42	27	17	17	27	105312.4
		105313	18	8	26x1,5	44,5	29,5	19	17	32	105313.4
	160	105314	22	8	30x2	45,5	30,5	24	17	36	105314.4
		105315	28	8	36x2	47	32	30	17	41	105315.4
		105316	35	8	45x2	53,5	38,5	36	17	50	105316.4
		105317	42	8	52x2	54,5	39,5	46	17	60	105317.4
	315	105318	12	10	18x1,5	43	28	17	19	22	105318.4
		105319	15	10	22x1,5	43	28	17	19	27	105319.4
		105320	18	10	26x1,5	45,5	30,5	19	19	32	105320.4
	160	105321	22	10	30x2	46,5	31,5	24	19	36	105321.4
		105322	28	10	36x2	48	33	30	19	41	105322.4
		105323	35	10	45x2	54,5	39,5	36	19	50	105323.4
		105324	42	10	52x2	55,5	40,5	46	19	60	105324.4
	315	105325	15	12	22x1,5	43,5	29	19	22	27	105325.4
		105326	18	12	26x1,5	45	30,5	19	22	32	105326.4
	160	105327	22	12	30x2	46	31,5	24	22	36	105327.4
		105328	28	12	36x2	47,5	33	30	22	41	105328.4
		105329	35	12	45x2	54	39,5	36	22	50	105329.4
		105330	42	12	52x2	55	40,5	46	22	60	105330.4
	315	105331	18	15	26x1,5	46,5	31,5	24	27	32	105331.4
	160	105332	22	15	30x2	47,5	32,5	24	27	36	105332.4
		105333	28	15	36x2	49	34	30	27	41	105333.4
		105334	35	15	45x2	55,5	40,5	36	27	50	105334.4
		105335	42	15	52x2	56,5	41,5	46	27	60	105335.4
105336		22	18	30x2	49	32,5	27	32	36	105336.4	
105337		28	18	36x2	50	33,5	30	32	41	105337.4	
105338		35	18	45x2	56,5	40	36	32	50	105338.4	
105339		42	18	52x2	57,5	41	46	32	60	105339.4	
105340		28	22	36x2	52	35,5	32	36	41	105340.4	
105341		35	22	45x2	58,5	42	36	36	50	105341.4	
105342		42	22	52x2	59,5	43	46	36	60	105342.4	
105343		35	28	45x2	58,5	42	41	41	50	105343.4	
105344		42	28	52x2	59,5	43	46	41	60	105344.4	
105345		42	35	52x2	63,5	42	46	50	60	105345.4	

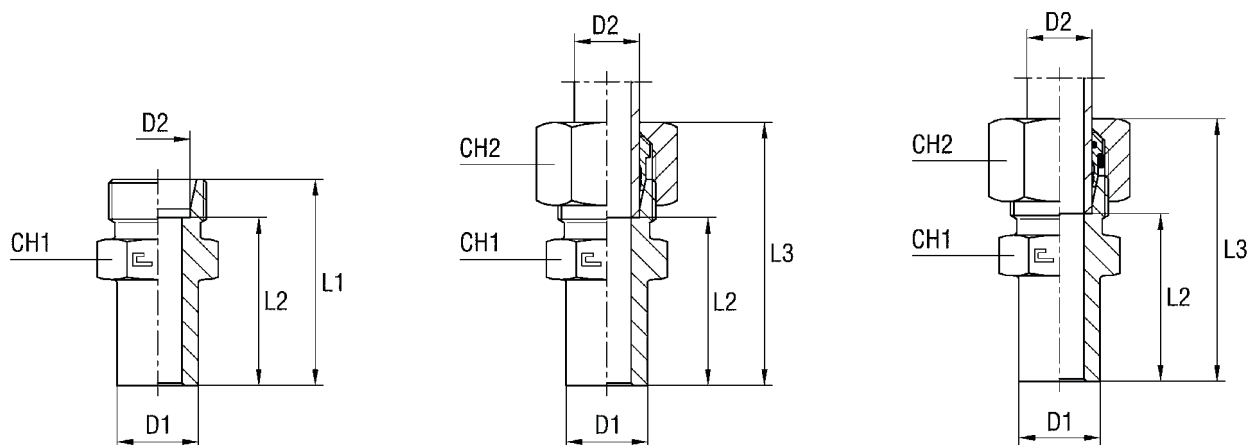
Примечание: Если Вы желаете заказать фитинг из нержавеющей стали, пожалуйста, измените первые две цифры с 10.. на 11..

РЕДУКЦИОННОЕ СОЕДИНЕНИЕ СЕРИИ S

Тип: 10H..S.1 только корпус

Тип: 10H..S кольцо B3

Тип: 10H..S.4 кольцо B4

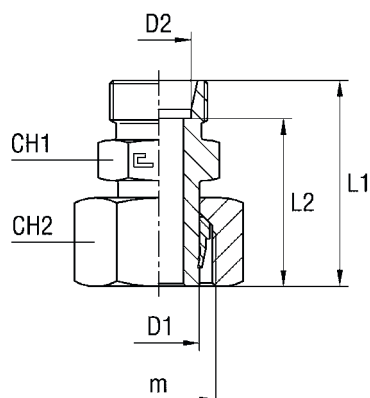


Серия	Атм.	Заказ корпуса	Заказ собран. B3	D1	D2	L1	L2	L3	CH1	CH2	Заказ собран. B4
S	630	10H01S.1	10H01S	8	6	36	29	44	14	17	10H01S.4
		10H02S.1	10H02S	10	6	38,5	31,5	46,5	14	17	10H02S.4
		10H03S.1	10H03S	12	6	38	31	46	14	17	10H03S.4
		10H04S.1	10H04S	14	6	42	35	50	17	17	10H04S.4
	400	10H05S.1	10H05S	16	6	43	36	51	17	17	10H05S.4
		10H06S.1	10H06S	20	6	48,5	41,5	56,5	22	17	10H06S.4
		10H07S.1	10H07S	25	6	51	44	59	27	17	10H07S.4
		10H08S.1	10H08S	30	6	55,5	48,5	63,5	32	17	10H08S.4
	315	10H09S.1	10H09S	38	6	61,5	54	69,5	41	17	10H09S.4
	630	10H10S.1	10H10S	10	8	40,5	33,5	48,5	17	19	10H10S.4
		10H11S.1	10H11S	12	8	40	33	48	17	19	10H11S.4
		10H12S.1	10H12S	14	8	42	35	50	17	19	10H12S.4
	400	10H13S.1	10H13S	16	8	43	36	51	17	19	10H13S.4
		10H14S.1	10H14S	20	8	48,5	41	56,5	22	19	10H14S.4
		10H15S.1	10H15S	25	8	51	44	59	27	19	10H15S.4
		10H16S.1	10H16S	30	8	55,5	48,5	63,5	32	19	10H16S.4
	315	10H17S.1	10H17S	38	8	61,5	54,5	69,5	41	19	10H17S.4
	630	10H18S.1	10H18S	12	10	40	32,5	48,5	19	22	10H18S.4
		10H19S.1	10H19S	14	10	42	34,5	50,5	19	22	10H19S.4
	400	10H20S.1	10H20S	16	10	43	35,5	51,5	19	22	10H20S.4
		10H21S.1	10H21S	20	10	48,5	41	57	22	22	10H21S.4
		10H22S.1	10H22S	25	10	51	43,5	59,5	27	22	10H22S.4
	250	10H23S.1	10H23S	30	10	55,5	48	64	32	22	10H23S.4
		10H24S.1	10H24S	38	10	61,5	54	70	41	22	10H24S.4
	630	10H25S.1	10H25S	14	12	44	36,5	52,5	22	24	10H25S.4
	400	10H26S.1	10H26S	16	12	45	37,5	53,5	22	24	10H26S.4
		10H27S.1	10H27S	20	12	48,5	41	57	22	24	10H27S.4
		10H28S.1	10H28S	25	12	51	43,5	59,5	27	24	10H28S.4
		10H29S.1	10H29S	30	12	55,5	48	64	32	24	10H29S.4
	315	10H30S.1	10H30S	38	12	61,5	54	70	41	24	10H30S.4
	400	10H31S.1	10H31S	16	14	47	39	57	24	27	10H31S.4
		10H32S.1	10H32S	20	14	50,5	42,5	60,5	24	27	10H32S.4
		10H33S.1	10H33S	25	14	53	45	63	27	27	10H33S.4
	250	10H34S.1	10H34S	30	14	57,5	49,5	67,5	32	27	10H34S.4
		10H35S.1	10H35S	38	14	63,5	55,5	73,5	41	27	10H35S.4
	400	10H36S.1	10H36S	20	16	50,5	42	60,5	27	30	10H36S.4
		10H37S.1	10H37S	25	16	53	44,5	63	27	30	10H37S.4
		10H38S.1	10H38S	30	16	57,5	49	67,5	32	30	10H38S.4
	315	10H39S.1	10H39S	38	16	63,5	55	73,5	41	30	10H39S.4
	400	10H40S.1	10H40S	25	20	57	46,5	68	32	36	10H40S.4
10H41S.1		10H41S	30	20	59,5	49	70,5	32	36	10H41S.4	
10H42S.1		10H42S	38	20	65,5	55	76,5	41	36	10H42S.4	
10H43S.1		10H43S	30	25	63,5	51,5	75,5	41	46	10H43S.4	
315	10H44S.1	10H44S	38	25	67,5	55,5	79,5	41	46	10H44S.4	
	10H45S.1	10H45S	38	30	69,5	56	82,5	46	50	10H45S.4	

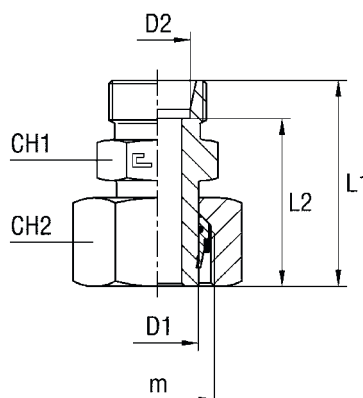
Примечание: Если Вы желаете заказать фитинг из нержавеющей стали, пожалуйста, измените первые две цифры с 10.. на 11..

РЕДУКЦИОННОЕ СОЕДИНЕНИЕ СЕРИИ S

Тип: 1054...1 кольцо B3



Тип: 1054...1.4 кольцо B4

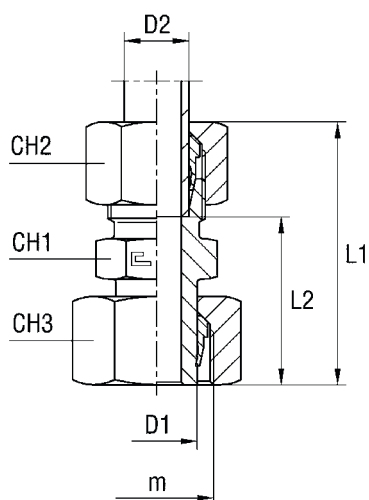


Серия	Атм.	Заказ предв. собр. B3	D1	D2	m	L1	L2	CH1	CH2	Заказ предв. собр. B4
S	630	105401.1	8	6	16x1,5	36	29	14	19	105401.1.4
		105402.1	10	6	18x1,5	38,5	31,5	14	22	105402.1.4
		105403.1	12	6	20x1,5	38	31	14	24	105403.1.4
		105404.1	14	6	22x1,5	42	35	17	27	105404.1.4
	400	105405.1	16	6	24x1,5	43	36	17	30	105405.1.4
		105406.1	20	6	30x2	48,5	41,5	22	36	105406.1.4
		105407.1	25	6	36x2	51	44	27	46	105407.1.4
		105408.1	30	6	42x2	55,5	48,5	32	50	105408.1.4
	315	105409.1	38	6	52x2	61,5	54	41	60	105409.1.4
	630	105410.1	10	8	18x1,5	40,5	33,5	17	22	105410.1.4
		105411.1	12	8	20x1,5	40	33	17	24	105411.1.4
		105412.1	14	8	22x1,5	42	35	17	27	105412.1.4
	400	105413.1	16	8	24x1,5	43	36	17	30	105413.1.4
		105414.1	20	8	30x2	48,5	41	22	36	105414.1.4
		105415.1	25	8	36x2	51	44	27	46	105415.1.4
		105416.1	30	8	42x2	55,5	48,5	32	50	105416.1.4
	315	105417.1	38	8	52x2	61,5	54,5	41	60	105417.1.4
	630	105418.1	12	10	20x1,5	40	32,5	19	24	105418.1.4
		105419.1	14	10	22x1,5	42	34,5	19	27	105419.1.4
	400	105420.1	16	10	24x1,5	43	35,5	19	30	105420.1.4
		105421.1	20	10	30x2	48,5	41	22	36	105421.1.4
		105422.1	25	10	36x2	51	43,5	27	46	105422.1.4
	250	105423.1	30	10	42x2	55,5	48	32	50	105423.1.4
		105424.1	38	10	52x2	61,5	54	41	60	105424.1.4
	630	105425.1	14	12	22x1,5	44	36,5	22	27	105425.1.4
	400	105426.1	16	12	24x1,5	45	37,5	22	30	105426.1.4
		105427.1	20	12	30x2	48,5	41	22	36	105427.1.4
		105428.1	25	12	36x2	51	43,5	27	46	105428.1.4
		105429.1	30	12	42x2	55,5	48	32	50	105429.1.4
	315	105430.1	38	12	52x2	61,5	54	41	60	105430.1.4
	400	105431.1	16	14	24x1,5	47	39	24	30	105431.1.4
		105432.1	20	14	30x2	50,5	42,5	24	36	105432.1.4
		105433.1	25	14	36x2	53	45	27	46	105433.1.4
	250	105434.1	30	14	42x2	57,5	49,5	32	50	105434.1.4
		105435.1	38	14	52x2	63,5	55,5	41	60	105435.1.4
	400	105436.1	20	16	30x2	50,5	42	27	36	105436.1.4
		105437.1	25	16	36x2	53	44,5	27	46	105437.1.4
		105438.1	30	16	42x2	57,5	49	32	50	105438.1.4
	315	105439.1	38	16	52x2	63,5	55	41	60	105439.1.4
	400	105440.1	25	20	36x2	57	46,5	32	46	105440.1.4
		105441.1	30	20	42x2	59,5	49	32	50	105441.1.4
		105442.1	38	20	52x2	65,5	55	41	60	105442.1.4
		105443.1	30	25	42x2	63,5	51,5	41	50	105443.1.4
	315	105444.1	38	25	52x2	67,5	55,5	41	60	105444.1.4
		105445.1	38	30	52x2	69,5	56	46	60	105445.1.4

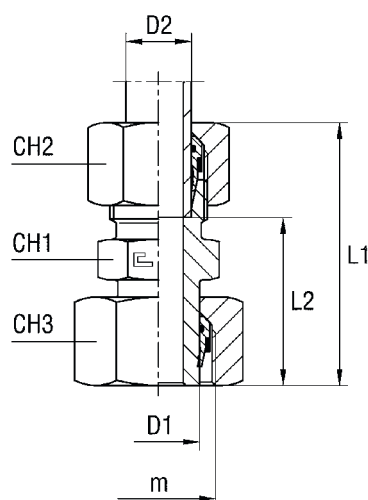
Примечание: Если Вы желаете заказать фитинг из нержавеющей стали, пожалуйста, измените первые две цифры с 10.. на 11..

РЕДУКЦИОННОЕ СОЕДИНЕНИЕ СЕРИИ S

Тип: 1054.. кольцо B3



Тип: 1054...4 кольцо B4



Серия	Атм.	Заказ оборуд. B3	D1	D2	m	L1	L2	CH1	CH2	CH3	Заказ оборуд. B4
S	630	105401	8	6	16x1,5	44	29	14	17	19	105401.4
		105402	10	6	18x1,5	46,5	31,5	14	17	22	105402.4
		105403	12	6	20x1,5	46	31	14	17	24	105403.4
		105404	14	6	22x1,5	50	35	17	17	27	105404.4
	400	105405	16	6	24x1,5	51	36	17	17	30	105405.4
		105406	20	6	30x2	56,5	41,5	22	17	36	105406.4
		105407	25	6	36x2	59	44	27	17	46	105407.4
		105408	30	6	42x2	63,5	48,5	32	17	50	105408.4
	315	105409	38	6	52x2	69,5	54	41	17	60	105409.4
	630	105410	10	8	18x1,5	48,5	33,5	17	19	22	105410.4
		105411	12	8	20x1,5	48	33	17	19	24	105411.4
		105412	14	8	22x1,5	50	35	17	19	27	105412.4
	400	105413	16	8	24x1,5	51	36	17	19	30	105413.4
		105414	20	8	30x2	56,5	41	22	19	36	105414.4
		105415	25	8	36x2	59	44	27	19	46	105415.4
		105416	30	8	42x2	63,5	48,5	32	19	50	105416.4
	315	105417	38	8	52x2	69,5	54,5	41	19	60	105417.4
	630	105418	12	10	20x1,5	48,5	32,5	19	22	24	105418.4
		105419	14	10	22x1,5	50,5	34,5	19	22	27	105419.4
	400	105420	16	10	24x1,5	51,5	35,5	19	22	30	105420.4
		105421	20	10	30x2	57	41	22	22	36	105421.4
		105422	25	10	36x2	59,5	43,5	27	22	46	105422.4
		105423	30	10	42x2	64	48	32	22	50	105423.4
	630	105424	38	10	52x2	70	54	41	22	60	105424.4
		105425	14	12	22x1,5	52,5	36,5	22	24	27	105425.4
	400	105426	16	12	24x1,5	53,5	37,5	22	24	30	105426.4
		105427	20	12	30x2	57	41	22	24	36	105427.4
		105428	25	12	36x2	59,5	43,5	27	24	46	105428.4
		105429	30	12	42x2	64	48	32	24	50	105429.4
	315	105430	38	12	52x2	70	54	41	24	60	105430.4
	400	105431	16	14	24x1,5	57	39	24	27	30	105431.4
		105432	20	14	30x2	60,5	42,5	24	27	36	105432.4
		105433	25	14	36x2	63	45	27	27	46	105433.4
	250	105434	30	14	42x2	67,5	49,5	32	27	50	105434.4
		105435	38	14	52x2	73,5	55,5	41	27	60	105435.4
	400	105436	20	16	30x2	60,5	42	27	30	36	105436.4
		105437	25	16	36x2	63	44,5	27	30	46	105437.4
		105438	30	16	42x2	67,5	49	32	30	50	105438.4
	315	105439	38	16	52x2	73,5	55	41	30	60	105439.4
	400	105440	25	20	36x2	68	46,5	32	36	46	105440.4
		105441	30	20	42x2	70,5	49	32	36	50	105441.4
		105442	38	20	52x2	76,5	55	41	36	60	105442.4
		105443	30	25	42x2	75,5	51,5	41	46	50	105443.4
	315	105444	38	25	52x2	79,5	55,5	41	46	60	105444.4
		105445	38	30	52x2	82,5	56	46	50	60	105445.4

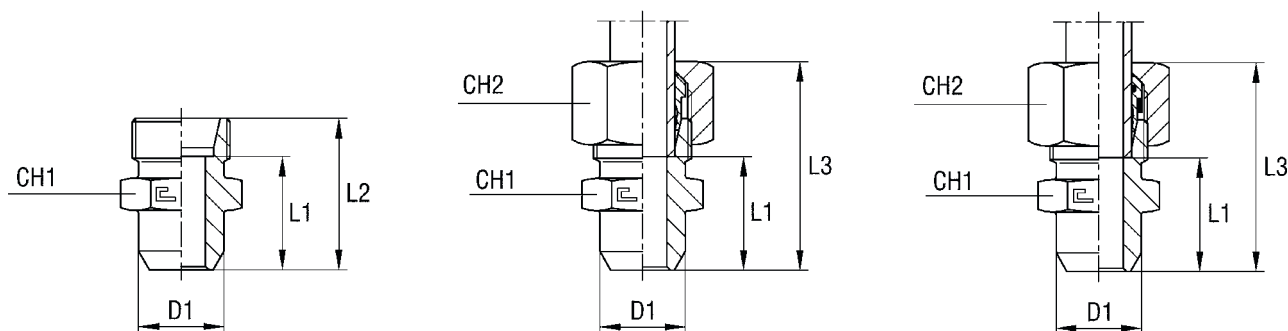
Примечание: Если Вы желаете заказать фитинг из нержавеющей стали, пожалуйста, измените первые две цифры с 10.. на 11..

ПРИВАРНОЕ СОЕДИНЕНИЕ

Тип: 1055..1 только корпус

Тип: 1055.. кольцо В3

Тип: 1055...4 кольцо В4



Серия	Атм.	Заказ корпуса	Заказ оборуд. В3	Ø Трубы	D1	L1	L2	L3	CH1	CH2	Заказ оборуд. В4
L	315	105504.1	105504	6	10	14	21	29	12	14	105504.4
		105505.1	105505	8	12	16	23	31	14	17	105505.4
		105506.1	105506	10	14	18	25	33	17	19	105506.4
		105507.1	105507	12	16	18	25	33	19	22	105507.4
		105508.1	105508	15	19	22	29	37	22	27	105508.4
		105509.1	105509	18	22	23,5	31	40	27	32	105509.4
	160	105510.1	105510	22	27	28,5	36	45	32	36	105510.4
		105511.1	105511	28	32	30,5	38	47	41	41	105511.4
		105512.1	105512	35	40	32,5	43	54	46	50	105512.4
		105513.1	105513	42	46	35	46	58	55	60	105513.4
S	630	105514.1	105514	6	11	19	26	34	14	17	105514.4
		105515.1	105515	8	13	21	28	36	17	19	105515.4
		105516.1	105516	10	15	22,5	30	39	19	22	105516.4
		105517.1	105517	12	17	24,5	32	41	22	24	105517.4
		105518.1	105518	14	19	27	35	45	24	27	105518.4
	400	105519.1	105519	16	21	26,5	35	45	27	30	105519.4
		105520.1	105520	20	26	29,5	40	51	32	36	105520.4
		105521.1	105521	25	31	32	44	56	41	46	105521.4
		105522.1	105522	30	36	35,5	49	62	46	50	105522.4
	315	105523.1	105523	38	44	38	54	69	55	60	105523.4

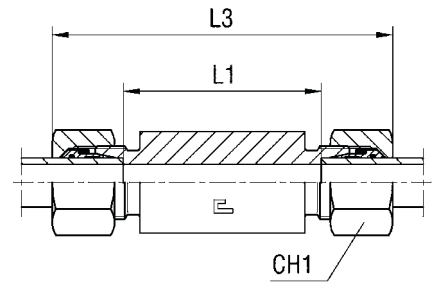
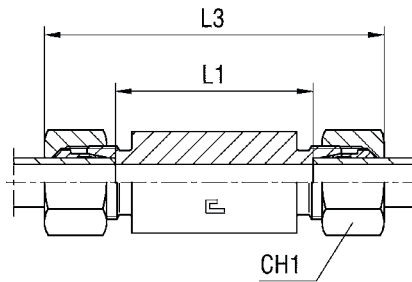
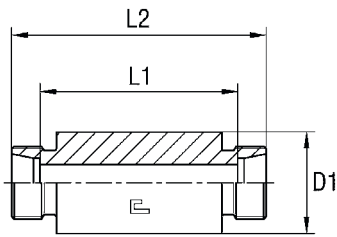
Примечание: Если Вы желаете заказать фитинг из нержавеющей стали, пожалуйста, измените первые две цифры с 10.. на 11..

ПЕРЕБОРОЧНОЕ ПРИВАРНОЕ СОЕДИНЕНИЕ

Тип: 1056...1 только корпус

Тип: 1056.. кольцо В3

Тип: 1056...4 кольцо В4

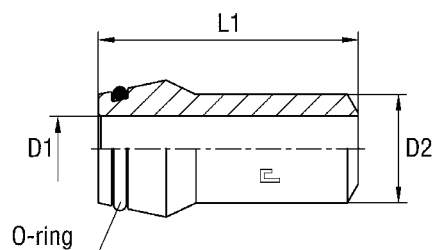


Серия	Атм.	Заказ корпуса	Заказ оборуд. В3	Ø Трубы	D1	L1	L2	L3	CH1	Заказ оборуд. В4
L	315	105604.1	105604	6	18	56	70	85	14	105604.4
		105605.1	105605	8	20	56	70	85	17	105605.4
		105606.1	105606	10	22	58	72	87	19	105606.4
		105607.1	105607	12	25	58	72	87	22	105607.4
		105608.1	105608	15	28	70	84	100	27	105608.4
		105609.1	105609	18	32	69	84	101	32	105609.4
	160	105610.1	105610	22	36	73	88	105	36	105610.4
		105611.1	105611	28	40	73	88	106	41	105611.4
		105612.1	105612	35	50	71	92	114	50	105612.4
		105613.1	105613	42	60	70	92	115	60	105613.4
S	630	105614.1	105614	6	20	60	74	89	17	105614.4
		105615.1	105615	8	22	60	74	89	19	105615.4
		105616.1	105616	10	25	59	74	91	22	105616.4
		105617.1	105617	12	28	59	74	91	24	105617.4
		105618.1	105618	14	30	72	88	107	27	105618.4
	400	105619.1	105619	16	35	71	88	107	30	105619.4
		105620.1	105620	20	38	71	92	114	36	105620.4
		105621.1	105621	25	45	72	96	120	46	105621.4
		105622.1	105622	30	50	73	100	126	50	105622.4
		315	105623.1	105623	38	60	72	104	133	60

Примечание: Если Вы желаете заказать фитинг из нержавеющей стали, пожалуйста, измените первые две цифры с 10.. на 11..

ПРИВАРНОЙ НИППЕЛЬ С УПЛОТНЕНИЕМ O-RING (ПОСТАВЛЯЕТСЯ РАЗОБРАННЫМ)

Тип: 1057.. только корпус



Серия	Атм.	Заказ корпуса	Толщина	Ø Трубы	D1	D2	L1
L/S	630	105701	6x1,75	6	2,5	6	31
		105702	8x2	8	4	8	31
	315	105703	10x1,5	10	7	10	32,5
	400	105704	10x2	10	6	10	32,5
	315	105705	12x1,5	12	9	12	32,5
	400	105706	12x2	12	8	12	32,5
L	630	105707	12x2,5	12	7	12	32,5
		105708	15x2,5	15	10	15	34
	160	105709	18x2,5	18	13	18	35,5
		105710	22x2,5	22	17	22	38,5
		105711	28x2,5	28	23	28	41,5
S	160	105712	35x3	35	29	35	47,5
		105713	42x3	42	36	42	47,5
	400	105714	14x3	14	8	14	38,5
	250	105715	16x2	16	12	16	39
	315	105716	16x2,5	16	11	16	39
	400	105717	16x3	16	10	16	39
	250	105718	20x2,5	20	15	20	45
	315	105719	20x3	20	14	20	45
	400	105720	20x4	20	12	20	45
	250	105721	25x3	25	19	25	49,5
	315	105722	25x4	25	17	25	49,5
	400	105723	25x5	25	15	25	49,5
	160	105724	30x3	30	24	30	52
	250	105725	30x4	30	22	30	52
	315	105726	30x5	30	20	30	52
105727		30x6	30	18	30	52	
160	105728	38x3	38	32	38	56,5	
250	105729	38x5	38	28	38	56,5	
315	105730	38x6	38	26	38	56,5	
	105731	38x7	38	22	38	56,5	

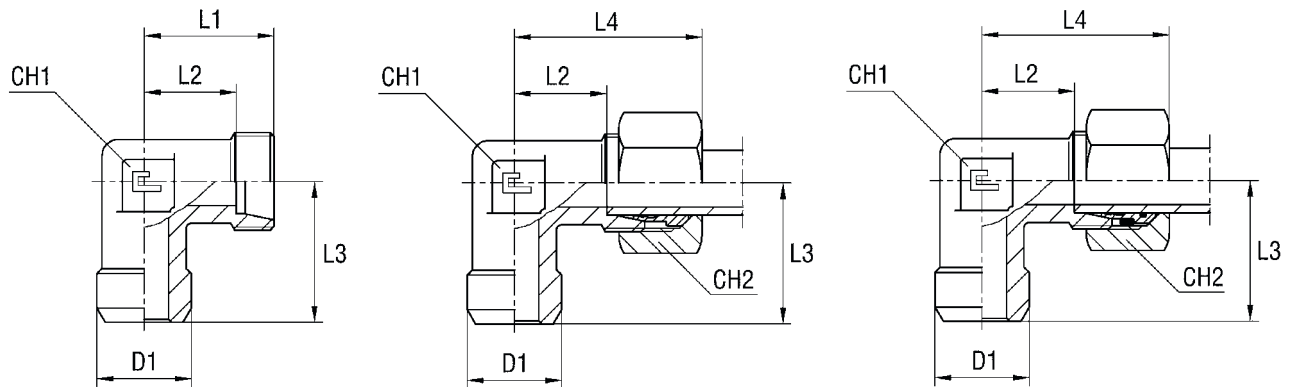
Примечание: Если Вы желаете заказать фитинг из нержавеющей стали, пожалуйста, измените первые две цифры с 10.. на 11..

УГОЛЬНИК ПОД ПРИВАРКУ

Тип: 1058...1 только корпус

Тип: 1058.. кольцо B3

Тип: 1058...4 кольцо B4



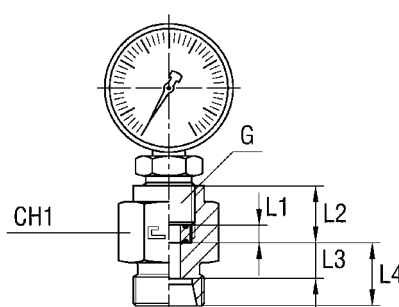
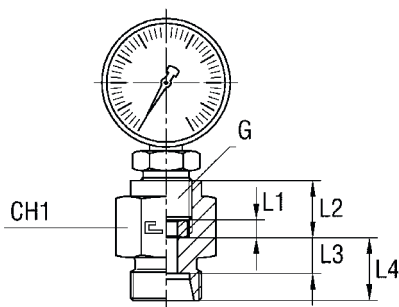
Серия	Атм.	Заказ корпуса	Заказ оборуд. B3	Ø Трубы	D1	L1	L2	L3	L4	CH1	CH2	Заказ оборуд. B4
L	315	105804.1	105804	6	10	19	12	19	27	12	14	105804.4
		105805.1	105805	8	12	21	14	21	29	12	17	105805.4
		105806.1	105806	10	14	22	15	22	30	14	19	105806.4
		105807.1	105807	12	16	24	17	24	32	17	22	105807.4
		105808.1	105808	15	19	28	21	28	36	19	27	105808.4
		105809.1	105809	18	22	31	23,5	31	40	24	32	105809.4
	160	105810.1	105810	22	27	35	27,5	35	44	27	36	105810.4
		105811.1	105811	28	32	38	30,5	38	47	36	41	105811.4
		105812.1	105812	35	40	45	34,5	45	56	41	50	105812.4
		105813.1	105813	42	46	51	40	51	63	50	60	105813.4
S	630	105814.1	105814	6	11	23	16	23	31	12	17	105814.4
		105815.1	105815	8	13	24	17	24	32	14	19	105815.4
		105816.1	105816	10	15	25	17,5	25	34	17	22	105816.4
		105817.1	105817	12	17	29	21,5	29	38	17	24	105817.4
		105818.1	105818	14	19	30	22	30	40	19	27	105818.4
	400	105819.1	105819	16	21	33	24,5	33	43	24	30	105819.4
		105820.1	105820	20	26	37	26,5	37	48	27	36	105820.4
		105821.1	105821	25	31	42	30	42	54	36	46	105821.4
		105822.1	105822	30	36	49	35,5	49	62	41	50	105822.4
		315	105823.1	105823	38	44	57	41	57	72	50	60

Примечание: Если Вы желаете заказать фитинг из нержавеющей стали, пожалуйста, измените первые две цифры с 10.. на 11..
 Артикулы, не включённые в норматив ISO 8434-1, в наличии только по запросу.

СОЕДИНЕНИЕ ИЗМЕРИТЕЛЬНОЕ, ПАРАЛЛЕЛЬНАЯ РЕЗЬБА BSPP

Тип: 1059...1 только корпус
С металл. муфтой

Тип: 1059...1.4 только корпус
С муфтой с кольц. упл.



Серия	Атм.	Заказ корпуса + муфта	Ø Трубы	G	L1	L2	L3	L4	CH1	Заказ корп.+ муфта
L	315	105904.1	6	1/4	4,5	14,5	7,5	14,5	19	105904.1.4
		105905.1	8	1/4	4,5	14,5	7,5	14,5	19	105905.1.4
		105906.1	10	1/4	4,5	14,5	8,5	15,5	19	105906.1.4
		105907.1	12	1/4	4,5	14,5	8,5	15,5	19	105907.1.4
S	630	105914.1	6	1/2	5	20	11	18	30	105914.1.4
		105915.1	8	1/2	5	20	11	18	30	105915.1.4
		105916.1	10	1/2	5	20	10,5	18	30	105916.1.4
		105917.1	12	1/2	5	20	10,5	18	30	105917.1.4

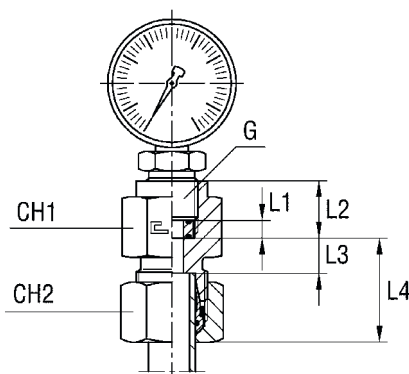
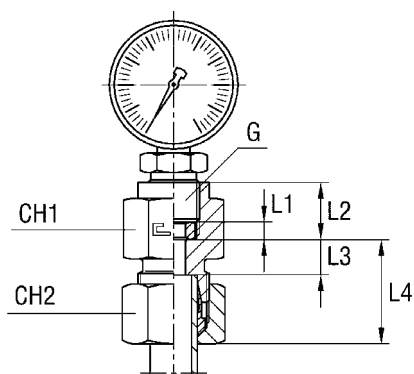
Примечание: Если Вы желаете заказать фитинг из нержавеющей стали, пожалуйста, измените первые две цифры с 10.. на 11..

Артикулы, не включённые в норматив ISO 8434-1.
Измерительный прибор не включён.

СОЕДИНЕНИЕ ИЗМЕРИТЕЛЬНОЕ, ПАРАЛЛЕЛЬНАЯ РЕЗЬБА BSPP

Тип: 1059.. кольцо B3
С металл. муфтой

Тип: 1059...4 кольцо B4
С муфтой с кольц. упл.



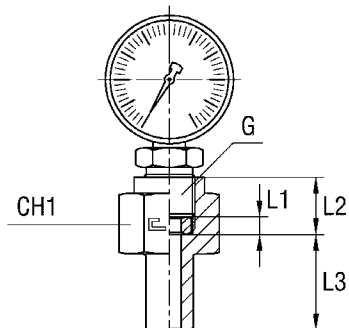
Серия	Атм.	Заказ B3 + муфта	Ø Трубы	G	L1	L2	L3	L4	CH1	CH2	Заказ B4+ муфта
L	315	105904	6	1/4	4,5	14,5	7,5	22,5	19	14	105904.4
		105905	8	1/4	4,5	14,5	7,5	22,5	19	17	105905.4
		105906	10	1/4	4,5	14,5	8,5	23,5	19	19	105906.4
		105907	12	1/4	4,5	14,5	8,5	23,5	19	22	105907.4
S	630	105914	6	1/2	5	20	11	26	30	17	105914.4
		105915	8	1/2	5	20	11	26	30	19	105915.4
		105916	10	1/2	5	20	10,5	26,5	30	22	105916.4
		105917	12	1/2	5	20	10,5	26,5	30	24	105917.4

Примечание: Если Вы желаете заказать фитинг из нержавеющей стали, пожалуйста, измените первые две цифры с 10.. на 11..

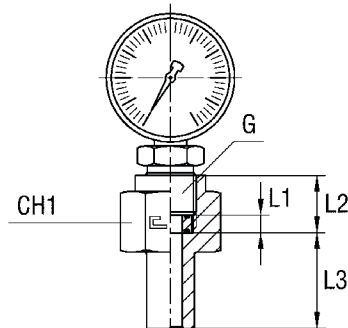
Артикулы, не включённые в норматив ISO 8434-1.
Измерительный прибор не включён.

СОЕДИНЕНИЕ ИЗМЕРИТЕЛЬНОЕ, ПАРАЛЛЕЛЬНАЯ РЕЗЬБА BSPP

Тип: 10CFM.. только корпус
С металл. муфтой



Тип: 10CFM...4 только корпус
С муфтой с кольц. упл.

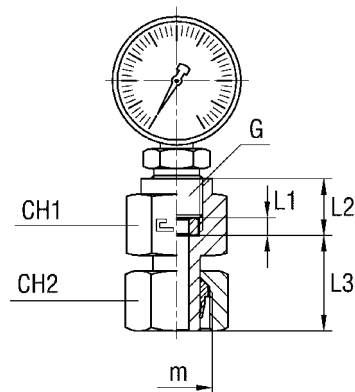


Серия	Атм.	Заказ корпуса + муфта	Ø Трубы	G	L1	L2	L3	CH1	Заказ корп. + муфта
L	315	10CFM04	6	1/4	4,5	14,5	23,5	19	10CFM04.4
		10CFM05	8	1/4	4,5	14,5	25	19	10CFM05.4
		10CFM06	10	1/4	4,5	14,5	25	19	10CFM06.4
		10CFM07	12	1/4	4,5	14,5	26,5	19	10CFM07.4
S	630	10CFM14	6	1/2	5	20	25	30	10CFM14.4
		10CFM15	8	1/2	5	20	25,5	30	10CFM15.4
		10CFM16	10	1/2	5	20	27,5	30	10CFM16.4
		10CFM17	12	1/2	5	20	27,5	30	10CFM17.4

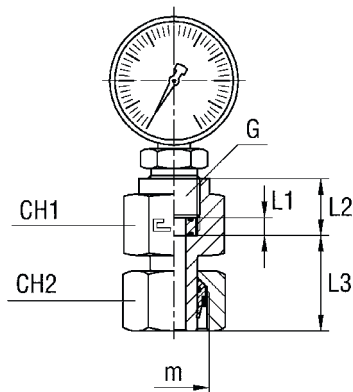
Примечание: Если Вы желаете заказать фитинг из нержавеющей стали, пожалуйста, измените первые две цифры с 10.. на 11..
 Артикулы, не включённые в норматив ISO 8434-1, в наличии только по запросу.
 Измерительный прибор не включён.

СОЕДИНЕНИЕ ИЗМЕРИТЕЛЬНОЕ, ПАРАЛЛЕЛЬНАЯ РЕЗЬБА BSPP

Тип: 1060.. кольцо В3
С металл. муфтой



Тип: 1060...4 кольцо В4
С муфтой с кольц. упл.



Серия	Атм.	Заказ В3 + муфта	Ø Трубы	G	m	L1	L2	L3	CH1	CH2	Заказ В4 + муфта
L	315	106004	6	1/4	12x1,5	4,5	14,5	23,5	19	14	106004.4
		106005	8	1/4	14x1,5	4,5	14,5	25	19	17	106005.4
		106006	10	1/4	16x1,5	4,5	14,5	25	19	19	106006.4
		106007	12	1/4	18x1,5	4,5	14,5	26,5	19	22	106007.4
S	630	106014	6	1/2	14x1,5	5	20	25	30	17	106014.4
		106015	8	1/2	16x1,5	5	20	25,5	30	19	106015.4
		106016	10	1/2	18x1,5	5	20	27,5	30	22	106016.4
		106017	12	1/2	20x1,5	5	20	27,5	30	24	106017.4

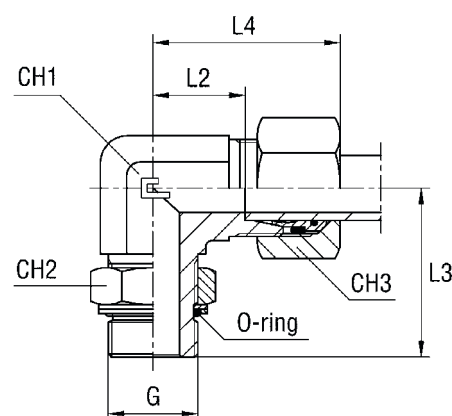
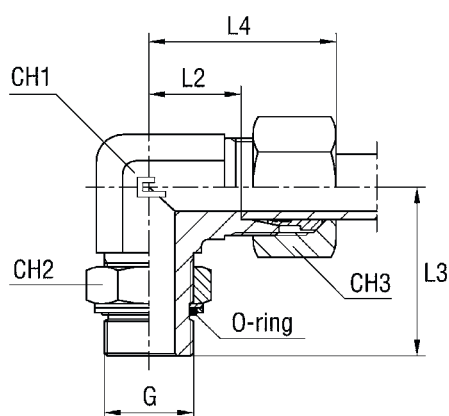
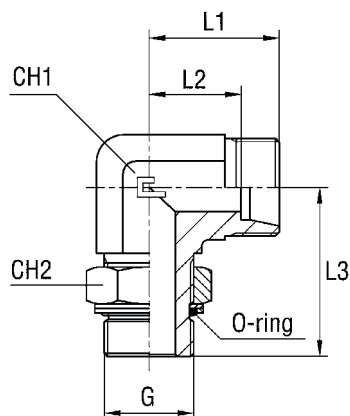
Примечание: Если Вы желаете заказать фитинг из нержавеющей стали, пожалуйста, измените первые две цифры с 10.. на 11..
 Артикулы, не включённые в норматив ISO 8434-1, в наличии только по запросу.
 Измерительный прибор не включён.

РЕГУЛИРУЕМЫЙ УГОЛЬНИК С УПЛОТНЕНИЕМ O-RING И ШАЙБОЙ ПАРАЛЛЕЛЬНАЯ РЕЗЬБА BSPP

Тип: 1061...1 только корпус

Тип: 1061.. кольцо B3

Тип: 1061...4 кольцо B4



Серия	Атм.	Заказ Корпуса	Заказ оборуд. B3	Ø Трубы	G	L1	L2	L3	L4	CH1	CH2	CH3	Заказ оборуд. B4
L	315	106104.1	106104	6	1/8	19	12	26	27	11	14	14	106104.4
		106105.1	106105	8	1/4	21	14	32	29	14	19	17	106105.4
		106106.1	106106	10	1/4	22	15	32	30	14	19	19	106106.4
	250	106107.1	106107	12	3/8	24	17	37	32	19	22	22	106107.4
		106108.1	106108	15	1/2	28	21	44	36	22	27	27	106108.4
		106109.1	106109	18	1/2	31	23,5	47	40	27	27	32	106109.4
	160	106110.1	106110	22	3/4	35	27,5	51	44	27	36	36	106110.4
		106111.1	106111	28	1	38	30,5	53	47	33	41	41	106111.4
		106112.1	106112	35	1 1/4	45	34,5	59	56	41	50	50	106112.4
106113.1		106113	42	1 1/2	51	40	64	63	48	55	60	106113.4	
S	315	106114.1	106114	6	1/4	23	16	32	31	14	19	17	106114.4
		106115.1	106115	8	1/4	24	17	32	32	14	19	19	106115.4
	250	106116.1	106116	10	3/8	25	17,5	37	34	19	22	22	106116.4
		106117.1	106117	12	3/8	29	21,5	37	38	19	22	24	106117.4
		106118.1	106118	14	1/2	30	22	44	40	22	27	27	106118.4
		106119.1	106119	16	1/2	33	24,5	47	43	27	27	30	106119.4
	106120.1	106120	20	3/4	37	26,5	51	48	27	36	36	106120.4	
	200	106121.1	106121	25	1	42	30	53	54	33	41	46	106121.4
		106122.1	106122	30	1 1/4	49	35,5	59	62	41	50	50	106122.4
	160	106123.1	106123	38	1 1/2	57	41	64	72	48	55	60	106123.4

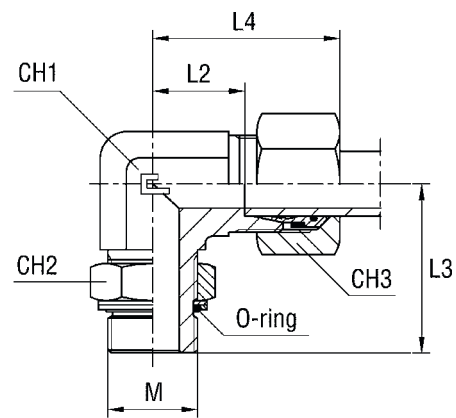
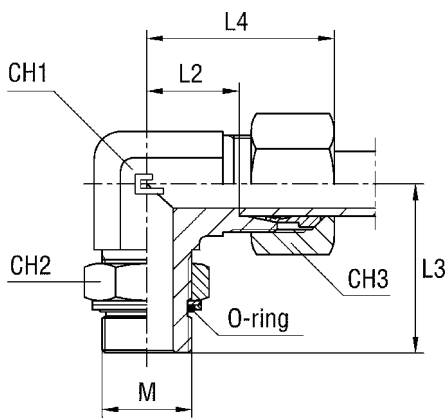
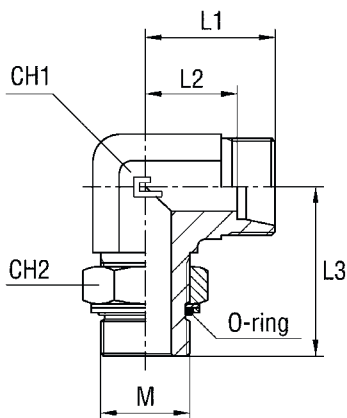
Примечание: Если Вы желаете заказать фитинг из нержавеющей стали, пожалуйста, измените первые две цифры с 10.. на 11..
Артикулы, не включённые в норматив ISO 8434-1, в наличии только по запросу.

РЕГУЛИРУЕМЫЙ УГОЛЬНИК С УПЛОТНЕНИЕМ O-RING И ШАЙБОЙ
ПАРАЛЛЕЛЬНАЯ МЕТРИЧЕСКАЯ РЕЗЬБА

Тип: 1062...1 только корпус

Тип: 1062... кольцо B3

Тип: 1062...4 кольцо B4



Серия	Атм.	Заказ Корпуса	Заказ оборуд. B3	Ø Трубы	M	L1	L2	L3	L4	CH1	CH2	CH3	Заказ оборуд. B4
L	315	106204.1	106204	6	10x1	19	12	27	27	11	14	14	106204.4
		106205.1	106205	8	12x1,5	21	14	31	29	14	17	17	106205.4
		106206.1	106206	10	14x1,5	22	15	33	30	14	19	19	106206.4
		106207.1	106207	12	16x1,5	24	17	38	32	19	22	22	106207.4
		106208.1	106208	15	18x1,5	28	21	40	36	22	24	27	106208.4
	250	106209.1	106209	18	22x1,5	31	23,5	46	40	27	27	32	106209.4
	160	106210.1	106210	22	27x2	35	27,5	50,5	44	27	32	36	106210.4
		106211.1	106211	28	33x2	38	30,5	52,5	47	33	41	41	106211.4
		106212.1	106212	35	42x2	45	34,5	58	56	41	50	50	106212.4
		106213.1	106213	42	48x2	51	40	63	63	48	55	60	106213.4
S		315	106214.1	106214	6	12x1,5	23	16	31	31	14	17	17
	106215.1		106215	8	14x1,5	24	17	33	32	14	19	19	106215.4
	106216.1		106216	10	16x1,5	25	17,5	38	34	19	22	22	106216.4
	106217.1		106217	12	18x1,5	29	21,5	38	38	19	24	24	106217.4
	250	106218.1	106218	14	20x1,5	30	22	44	40	22	27	27	106218.4
		106219.1	106219	16	22x1,5	33	24,5	48	43	27	27	30	106219.4
		106220.1	106220	20	27x2	37	26,5	50,5	48	27	32	36	106220.4
	160	106221.1	106221	25	33x2	42	30	52,5	54	33	41	46	106221.4
		106222.1	106222	30	42x2	49	35,5	58	62	41	50	50	106222.4
		106223.1	106223	38	48x2	57	41	63	72	48	55	60	106223.4

Примечание: Если Вы желаете заказать фитинг из нержавеющей стали, пожалуйста, измените первые две цифры с 10.. на 11..

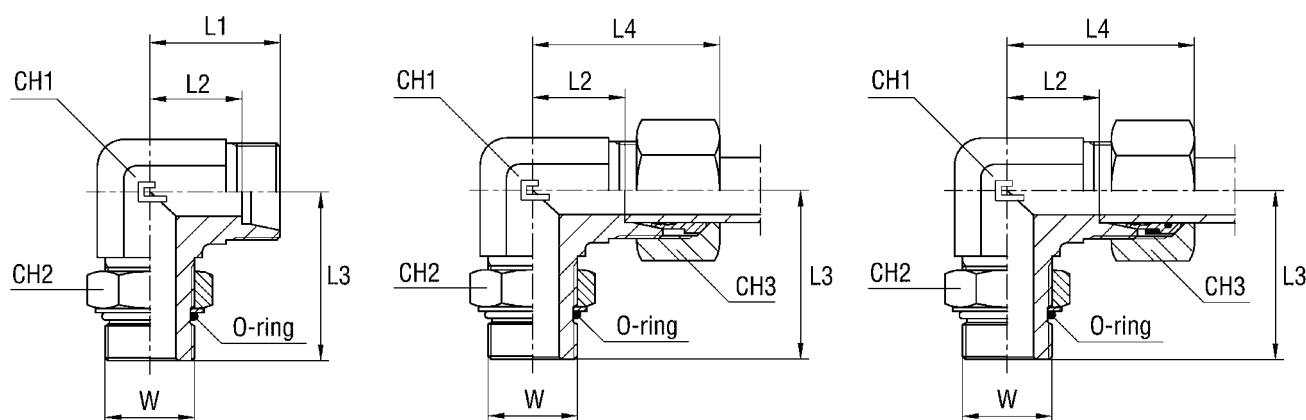
Артикулы, не включённые в норматив ISO 8434-1, в наличии только по запросу.

РЕГУЛИРУЕМЫЙ УГОЛЬНИК С УПЛОТНЕНИЕМ O-RING РЕЗЬБА UNF/UN-2A

Тип: 1063..1 только корпус

Тип: 1063.. кольцо B3

1063...4 кольцо B4



Серия	Атм.	Заказ Корпуса	Заказ оборуд. B3	Ø Трубы	W	L1	L2	L3	L4	CH1	CH2	CH3	Заказ оборуд. B4
L	315	106304.1	106304	6	7/16-20	19	12	27	27	11	14	14	106304.4
		106305.1	106305	8	7/16-20	21	14	28	29	14	14	17	106305.4
		106306.1	106306	10	9/16-18	22	15	32	30	14	17	19	106306.4
		106307.1	106307	12	3/4-16	24	17	37	32	19	22	22	106307.4
		106308.1	106308	15	7/8-14	28	21	43	36	22	27	27	106308.4
		106309.1	106309	18	7/8-14	31	23,5	47	40	27	27	32	106309.4
	160	106310.1	106310	22	1 1/16-12	35	27,5	49,5	44	27	32	36	106310.4
		106311.1	106311	28	1 5/16-12	38	30,5	52	47	33	41	41	106311.4
		106312.1	106312	35	1 5/8-12	45	34,5	58	56	41	50	50	106312.4
		106313.1	106313	42	1 7/8-12	51	40	60	63	48	55	60	106313.4
S	400	106314.1	106314	6	7/16-20	23	16	29	31	14	14	17	106314.4
		106315.1	106315	8	9/16-18	24	17	33	32	14	17	19	106315.4
		106316.1	106316	10	9/16-18	25	17,5	37,5	34	19	17	22	106316.4
		106317.1	106317	12	3/4-16	29	21,5	38	38	19	22	24	106317.4
		106318.1	106318	14	7/8-14	30	22	44	40	22	27	27	106318.4
		106319.1	106319	16	7/8-14	33	24,5	48	43	27	27	30	106319.4
		106320.1	106320	20	1 1/16-12	37	26,5	51	48	27	32	36	106320.4
		106321.1	106321	25	1 5/16-12	42	30	53	54	33	41	46	106321.4
	250	106322.1	106322	30	1 5/8-12	49	35,5	59	62	41	50	50	106322.4
		106323.1	106323	38	1 7/8-12	57	41	62	72	48	55	60	106323.4

Примечание: Если Вы желаете заказать фитинг из нержавеющей стали, пожалуйста, измените первые две цифры с 10.. на 11..

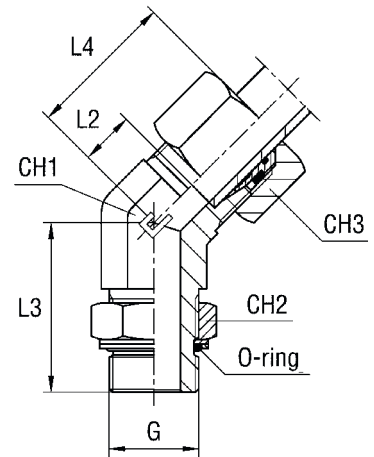
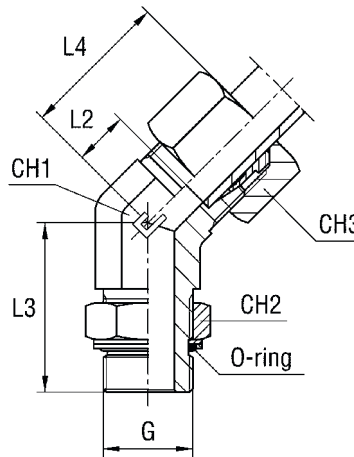
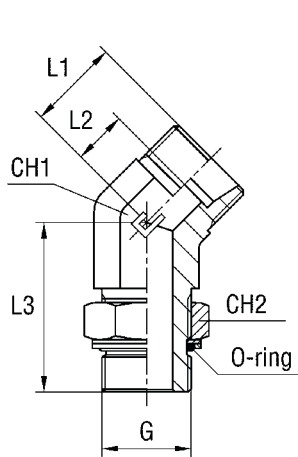
Артикулы, не включённые в норматив ISO 8434-1, в наличии только по запросу.

РЕГУЛИРУЕМЫЙ 45° УГОЛЬНИК С УПЛОТНЕНИЕМ O-RING И ШАЙБОЙ
ПАРАЛЛЕЛЬНАЯ РЕЗЬБА BSPP

Тип: 1064...1 только корпус

Тип: 1064.. кольцо B3

Тип: 1064...4 кольцо B4



Серия	Атм.	Заказ корпуса	Заказ оборуд. B3	Ø Трубы	G	L1	L2	L3	L4	CH1	CH2	CH3	Заказ оборуд. B4
L	315	106404.1	106404	6	1/8	16	9	26	24	11	14	14	106404.4
		106405.1	106405	8	1/4	19	12	29	27	14	19	17	106405.4
		106406.1	106406	10	1/4	19	12	29	27	14	19	19	106406.4
	250	106407.1	106407	12	3/8	21	14	33	29	19	22	22	106407.4
		106408.1	106408	15	1/2	24	17	38,5	32	22	27	27	106408.4
		106409.1	106409	18	1/2	24,5	17	38,5	33,5	27	27	32	106409.4
	160	106410.1	106410	22	3/4	26	18,5	44	35	27	36	36	106410.4
		106411.1	106411	28	1	30,5	23	47	39,5	33	41	41	106411.4
		106412.1	106412	35	1 1/4	33	22,5	48	44	41	50	50	106412.4
106413.1		106413	42	1 1/2	37	26	48	49	48	55	60	106413.4	
S	315	106414.1	106414	6	1/4	16	9	29	24	14	19	17	106414.4
		106415.1	106415	8	1/4	19	12	29	27	14	19	19	106415.4
	250	106416.1	106416	10	3/8	20	12,5	33	29	19	22	22	106416.4
		106417.1	106417	12	3/8	21	13,5	33	30	19	22	24	106417.4
		106418.1	106418	14	1/2	24	16	38,5	34	22	27	27	106418.4
		106419.1	106419	16	1/2	24	15,5	38,5	34	27	27	30	106419.4
		106420.1	106420	20	3/4	26,5	16	44	37,5	27	36	36	106420.4
	200	106421.1	106421	25	1	31	19	47	43	33	41	46	106421.4
		106422.1	106422	30	1 1/4	35	21,5	48	48	41	50	50	106422.4
	160	106423.1	106423	38	1 1/2	39	23	48	54	48	55	60	106423.4

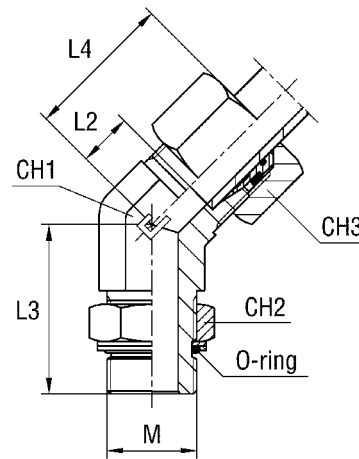
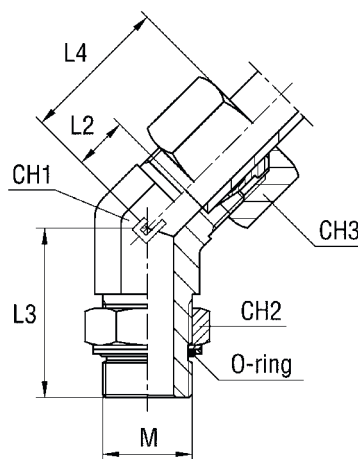
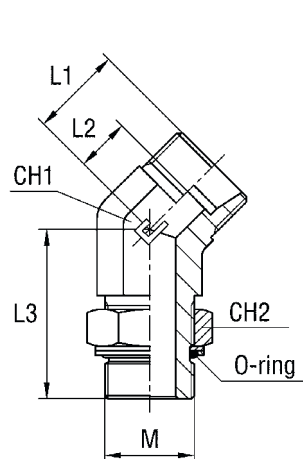
Примечание: Если Вы желаете заказать фитинг из нержавеющей стали, пожалуйста, измените первые две цифры с 10.. на 11..
Артикулы, не включенные в норматив ISO 8434-1, в наличии только по запросу.

РЕГУЛИРУЕМЫЙ 45° УГОЛЬНИК С УПЛОТНЕНИЕМ O-RING И ШАЙБОЙ ПАРАЛЛЕЛЬНАЯ МЕТРИЧЕСКАЯ РЕЗЬБА

Тип: 1065...1 только корпус

Тип: 1065.. кольцо В3

Тип: 1065...4 кольцо В4



Серия	Атм.	Заказ корпуса	Заказ оборуд. В3	Ø Трубы	M	L1	L2	L3	L4	CH1	CH2	CH3	Заказ оборуд. В4
L	315	106504.1	106504	6	10x1	16	9	27	24	11	14	14	106504.4
		106505.1	106505	8	12x1,5	19	12	27	27	14	17	17	106505.4
		106506.1	106506	10	14x1,5	19	12	28	27	14	19	19	106506.4
		106507.1	106507	12	16x1,5	21	14	33	29	19	22	22	106507.4
		106508.1	106508	15	18x1,5	24	17	36	32	22	24	27	106508.4
	250	106509.1	106509	18	22x1,5	24,5	17	38	33,5	27	27	32	106509.4
	160	106510.1	106510	22	27x2	26	18,5	46	35	27	32	36	106510.4
		106511.1	106511	28	33x2	30,5	23	46	39,5	33	41	41	106511.4
		106512.1	106512	35	42x2	33	22,5	48	44	41	50	50	106512.4
		106513.1	106513	42	48x2	37	26	50	49	48	55	60	106513.4
S		315	106514.1	106514	6	12x1,5	16	9	27	24	14	17	17
	106515.1		106515	8	14x1,5	19	12	28	27	14	19	19	106515.4
	106516.1		106516	10	16x1,5	20	12,5	33	29	19	22	22	106516.4
	106517.1		106517	12	18x1,5	21	13,5	33	30	19	24	24	106517.4
	250	106518.1	106518	14	20x1,5	24	16	39	34	22	27	27	106518.4
		106519.1	106519	16	22x1,5	24	15,5	40	34	27	27	30	106519.4
		106520.1	106520	20	27x2	26,5	16	46	37,5	27	32	36	106520.4
	160	106521.1	106521	25	33x2	31	19	46	43	33	41	46	106521.4
		106522.1	106522	30	42x2	35	21,5	48	48	41	50	50	106522.4
		106523.1	106523	38	48x2	39	23	50	54	48	55	60	106523.4

Примечание: Если Вы желаете заказать фитинг из нержавеющей стали, пожалуйста, измените первые две цифры с 10.. на 11..

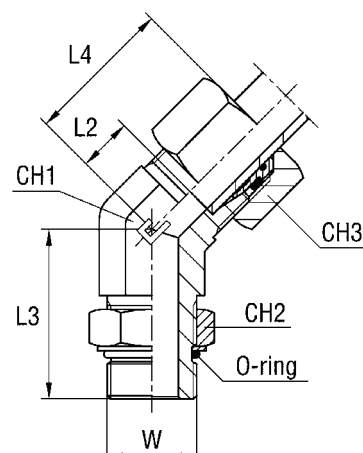
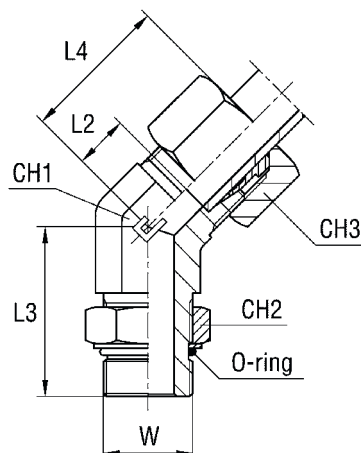
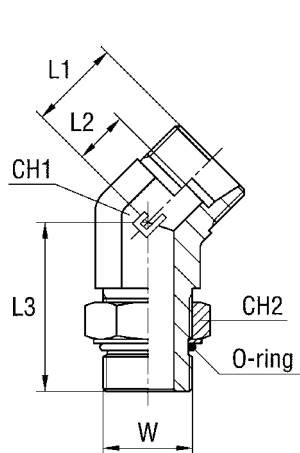
Артикулы, не включённые в норматив ISO 8434-1, в наличии только по запросу.

РЕГУЛИРУЕМЫЙ РЕЗЬБОВОЙ 45° УГОЛЬНИК С УПЛОТНЕНИЕМ O-RING РЕЗЬБА UNF/UN-2A

Тип: 1066...1 только корпус

Тип: 1066.. кольцо В3

Тип: 1066...4 кольцо В4



Серия	Атм.	Заказ корпуса	Заказ оборуд. В3	Ø Трубы	W	L1	L2	L3	L4	CH1	CH2	CH3	Заказ оборуд. В4
L	315	106604.1	106604	6	7/16-20	16	9	26,5	24	11	14	14	106604.4
		106605.1	106605	8	7/16-20	19	12	26,5	27	14	14	17	106605.4
		106606.1	106606	10	9/16-18	19	12	29	27	14	17	19	106606.4
		106607.1	106607	12	3/4-16	21	14	33	29	19	22	22	106607.4
		106608.1	106608	15	7/8-14	24	17	39	32	22	27	27	106608.4
	106609.1	10660	18	7/8-14	24,5	17	39	33,5	27	27	32	106609.4	
	160	106610.1	106610	22	1 1/16-12	26	18,5	44	35	27	32	36	106610.4
		106611.1	106611	28	1 5/16-12	30,5	23	47	39,5	33	41	41	106611.4
		106612.1	106612	35	1 5/8-12	33	22,5	48	44	41	50	50	106612.4
		106613.1	106613	42	1 7/8-12	37	26	48,5	49	48	55	60	106613.4
S		400	106614.1	106614	6	7/16-20	16	9	27	24	14	14	17
	106615.1		106615	8	9/16-18	19	12	30	27	14	17	19	106615.4
	106616.1		106616	10	9/16-18	20	12,5	34	29	19	17	22	106616.4
	106617.1		106617	12	3/4-16	21	13,5	34	30	19	22	24	106617.4
	106618.1		106618	14	7/8-14	24	16	39	34	22	27	27	106618.4
	106619.1		106619	16	7/8-14	24	15,5	39	34	27	27	30	106619.4
	106620.1		106620	20	1 1/16-12	26,5	16	44	37,5	27	32	36	106620.4
	106621.1	106621	25	1 5/16-12	31	19	47	43	33	41	46	106621.4	
	315	106622.1	106622	30	1 5/8-12	35	21,5	48	48	41	50	50	106622.4
		106623.1	106623	38	1 7/8-12	39	23	50	54	48	55	60	106623.4

Примечание: Если Вы желаете заказать фитинг из нержавеющей стали, пожалуйста, измените первые две цифры с 10.. на 11..

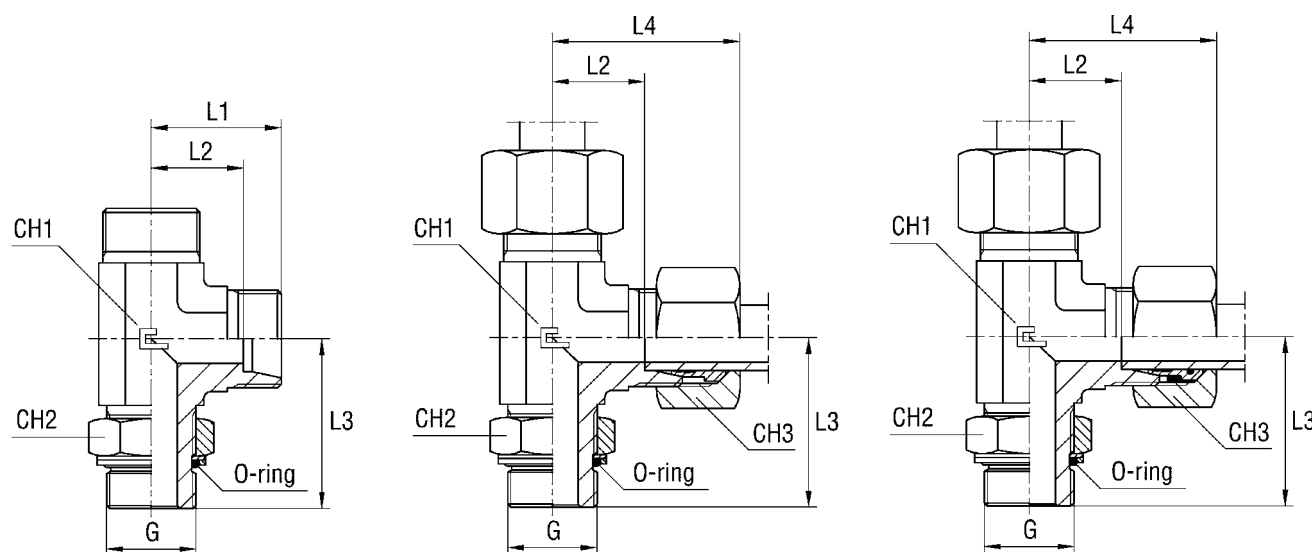
Артикулы, не включённые в норматив ISO 8434-1, в наличии только по запросу.

РЕГУЛИРУЕМОЕ Т-ОБРАЗНОЕ СОЕДИНЕНИЕ С УПЛОТНЕНИЕМ O-RING И ШАЙБОЙ ПАРАЛЛЕЛЬНАЯ РЕЗЬБА BSPP

Тип: 1067...1 только корпус

Тип: 1067.. кольцо B3

Тип: 1067...4 кольцо B4

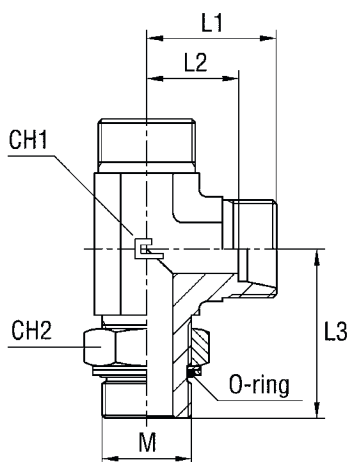


Серия	Атм.	Заказ корпуса	Заказ оборуд. B3	Ø Трубы	G	L1	L2	L3	L4	CH1	CH2	CH3	Заказ оборуд. B4
L	315	106704.1	106704	6	1/8	19	12	26	27	11	14	14	106704.4
		106705.1	106705	8	1/4	21	14	32	29	14	19	17	106705.4
		106706.1	106706	10	1/4	22	15	32	30	14	19	19	106706.4
	250	106707.1	106707	12	3/8	24	17	37	32	19	22	22	106707.4
		106708.1	106708	15	1/2	28	21	44	36	22	27	27	106708.4
		106709.1	106709	18	1/2	31	23,5	47	40	27	27	32	106709.4
	160	106710.1	106710	22	3/4	35	27,5	51	44	27	36	36	106710.4
		106711.1	106711	28	1	38	30,5	53	47	33	41	41	106711.4
		106712.1	106712	35	1 1/4	45	34,5	59	56	41	50	50	106712.4
106713.1		106713	42	1 1/2	51	40	64	63	48	55	60	106713.4	
S	315	106714.1	106714	6	1/4	23	16	32	31	14	19	17	106714.4
		106715.1	106715	8	1/4	24	17	32	32	14	19	19	106715.4
	250	106716.1	106716	10	3/8	25	17,5	37	34	19	22	22	106716.4
		106717.1	106717	12	3/8	29	21,5	37	38	19	22	24	106717.4
		106718.1	106718	14	1/2	30	22	44	40	22	27	27	106718.4
		106719.1	106719	16	1/2	33	24,5	47	43	27	27	30	106719.4
	200	106720.1	106720	20	3/4	37	26,5	51	48	27	36	36	106720.4
		106721.1	106721	25	1	42	30	53	54	33	41	46	106721.4
	160	106722.1	106722	30	1 1/4	49	35,5	59	62	41	50	50	106722.4
		106723.1	106723	38	1 1/2	57	41	64	72	48	55	60	106723.4

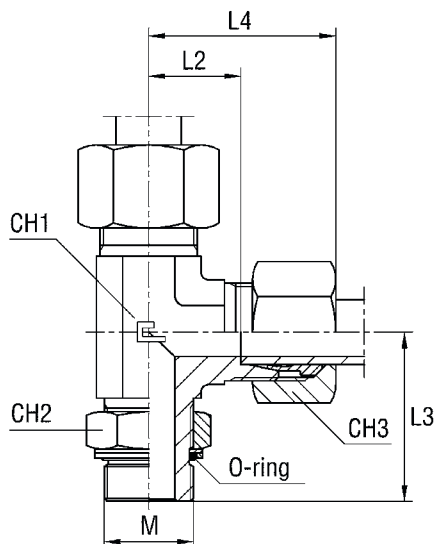
Примечание: Если Вы желаете заказать фитинг из нержавеющей стали, пожалуйста, измените первые две цифры с 10.. на 11..
 Артикулы, не включённые в норматив ISO 8434-1, в наличии только по запросу.

РЕГУЛИРУЕМОЕ Т-ОБРАЗНОЕ СОЕДИНЕНИЕ С УПЛОТНЕНИЕМ O-RING И ШАЙБОЙ
ПАРАЛЛЕЛЬНАЯ МЕТРИЧЕСКАЯ РЕЗЬБА

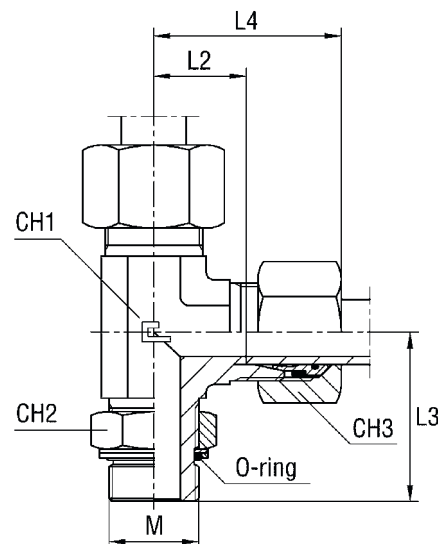
Тип: 1068...1 только корпус



Тип: 1068.. кольцо B3



Тип: 1068...4 кольцо B4



Серия	Атм.	Заказ корпуса	Заказ оборуд. B3	Ø Трубы	M	L1	L2	L3	L4	CH1	CH2	CH3	Заказ оборуд. B4
L	315	106804.1	106804	6	10x1	19	12	27	27	11	14	14	106804.4
		106805.1	106805	8	12x1,5	21	14	31	29	14	17	17	106805.4
		106806.1	106806	10	14x1,5	22	15	33	30	14	19	19	106806.4
		106807.1	106807	12	16x1,5	24	17	38	32	19	22	22	106807.4
		106808.1	106808	15	18x1,5	28	21	40	36	22	24	27	106808.4
	250	106809.1	106809	18	22x1,5	31	23,5	46	40	27	27	32	106809.4
	160	106810.1	106810	22	27x2	35	27,5	50,5	44	27	32	36	106810.4
		106811.1	106811	28	33x2	38	30,5	52,5	47	33	41	41	106811.4
		106812.1	106812	35	42x2	45	34,5	58	56	41	50	50	106812.4
		106813.1	106813	42	48x2	51	40	63	63	48	55	60	106813.4
S		315	106814.1	106814	6	12x1,5	23	16	31	31	14	17	17
	106815.1		106815	8	14x1,5	24	17	33	32	14	19	19	106815.4
	106816.1		106816	10	16x1,5	25	17,5	38	34	19	22	22	106816.4
	106817.1		106817	12	18x1,5	29	21,5	38	38	19	24	24	106817.4
	250	106818.1	106818	14	20x1,5	30	22	44	40	22	27	27	106818.4
		106819.1	106819	16	22x1,5	33	24,5	48	43	27	27	30	106819.4
		106820.1	106820	20	27x2	37	26,5	50,5	48	27	32	36	106820.4
	160	106821.1	106821	25	33x2	42	30	52,5	54	33	41	46	106821.4
		106822.1	106822	30	42x2	49	35,5	58	62	41	50	50	106822.4
		106823.1	106823	38	48x2	57	41	63	72	48	55	60	106823.4

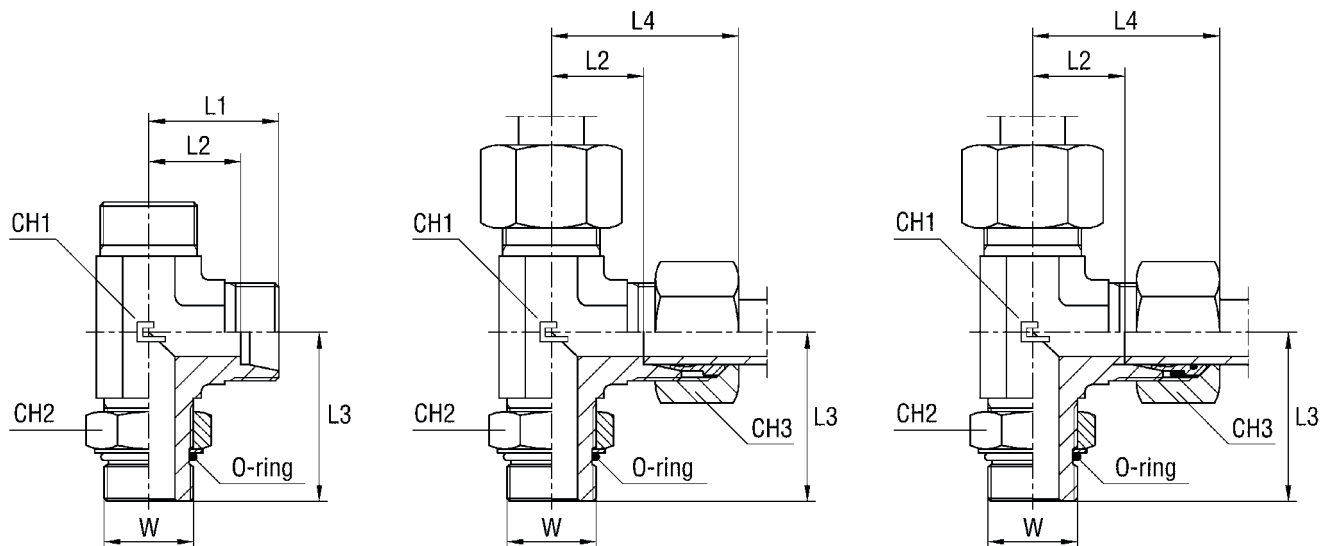
Примечание: Если Вы желаете заказать фитинг из нержавеющей стали, пожалуйста, измените первые две цифры с 10.. на 11..
Артикулы, не включённые в норматив ISO 8434-1, в наличии только по запросу.

РЕГУЛИРУЕМОЕ Т-ОБРАЗНОЕ СОЕДИНЕНИЕ С ВНЕШНЕЙ РЕЗЬБОЙ,
УПЛОТНЕНИЕМ O-RING И ШАЙБОЙ
РЕЗЬБА UNF/UN-2A

Тип: 1069...1 только корпус

Тип: 1069.. кольцо В3

Тип: 1069...4 кольцо В4



Серия	Атм.	Заказ корпуса	Заказ оборуд. В3	Ø Трубы	W	L1	L2	L3	L4	CH1	CH2	CH3	Заказ оборуд. В4
L	315	106904.1	106904	6	7/16-20	19	12	27	27	11	14	14	106904.4
		106905.1	106905	8	7/16-20	21	14	28	29	14	14	17	106905.4
		106906.1	106906	10	9/16-18	22	15	32	30	14	17	19	106906.4
		106907.1	106907	12	3/4-16	24	17	37	32	19	22	22	106907.4
		106908.1	106908	15	7/8-14	28	21	43	36	22	27	27	106908.4
		106909.1	106909	18	7/8-14	31	23,5	47	40	27	27	32	106909.4
	160	106910.1	106910	22	1 1/16-12	35	27,5	49,5	44	27	32	36	106910.4
		106911.1	106911	28	1 5/16-12	38	30,5	52	47	33	41	41	106911.4
		106912.1	106912	35	1 5/8-12	45	34,5	58	56	41	50	50	106912.4
		106913.1	106913	42	1 7/8-12	51	40	60	63	48	55	60	106913.4
S	400	106914.1	106914	6	7/16-20	23	16	29	31	14	14	17	106914.4
		106915.1	106915	8	9/16-18	24	17	33	32	14	17	19	106915.4
		106916.1	106916	10	9/16-18	25	17,5	37,5	34	19	17	22	106916.4
		106917.1	106917	12	3/4-16	29	21,5	38	38	19	22	24	106917.4
		106918.1	106918	14	7/8-14	30	22	44	40	22	27	27	106918.4
		106919.1	106919	16	7/8-14	33	24,5	48	43	27	27	30	106919.4
		106920.1	106920	20	1 1/16-12	37	26,5	51	48	27	32	36	106920.4
		106921.1	106921	25	1 5/16-12	42	30	53	54	33	41	46	106921.4
	250	106922.1	106922	30	1 5/8-12	49	35,5	59	62	41	50	50	106922.4
		106923.1	106923	38	1 7/8-12	57	41	62	72	48	55	60	106923.4

Примечание: Если Вы желаете заказать фитинг из нержавеющей стали, пожалуйста, измените первые две цифры с 10.. на 11..

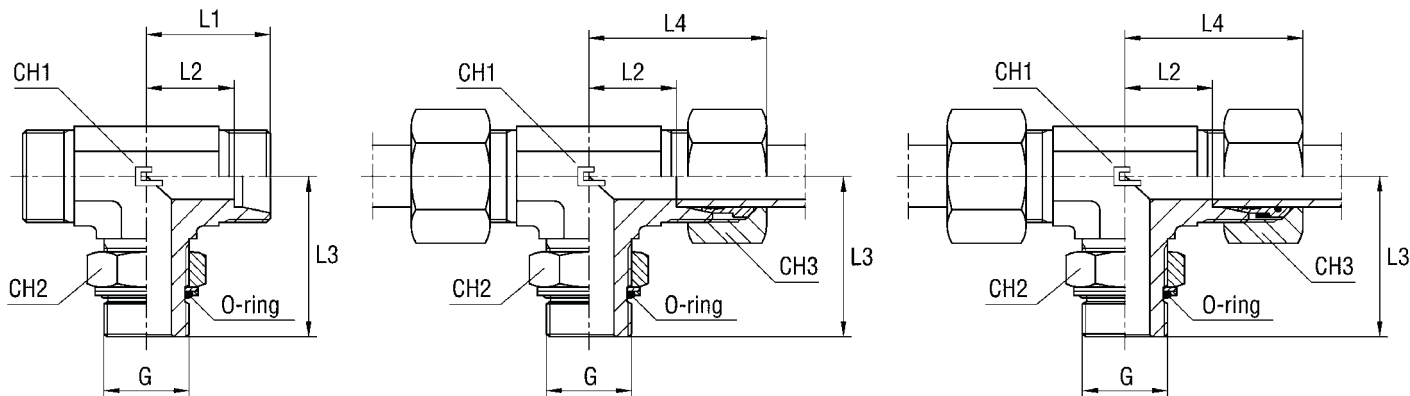
Артикулы, не включённые в норматив ISO 8434-1, в наличии только по запросу.

РЕГУЛИРУЕМЫЙ ТРОЙНИК С ВНЕШНЕЙ РЕЗЬБОЙ, УПЛОТНЕНИЕМ O-RING И ШАЙБОЙ ПАРАЛЛЕЛЬНАЯ РЕЗЬБА BSPP

Тип: 1070...1 только корпус

Тип: 1070.. кольцо В3

Тип: 1070...4 кольцо В4



Серия	Атм.	Заказ корпуса	Заказ оборуд. В3	Ø Трубы	G	L1	L2	L3	L4	CH1	CH2	CH3	Заказ оборуд. В4
L	315	107004.1	107004	6	1/8	19	12	26	27	11	14	14	107004.4
		107005.1	107005	8	1/4	21	14	32	29	14	19	17	107005.4
		107006.1	107006	10	1/4	22	15	32	30	14	19	19	107006.4
	250	107007.1	107007	12	3/8	24	17	37	32	19	22	22	107007.4
		107008.1	107008	15	1/2	28	21	44	36	22	27	27	107008.4
		107009.1	107009	18	1/2	31	23,5	47	40	27	27	32	107009.4
	160	107010.1	107010	22	3/4	35	27,5	51	44	27	36	36	107010.4
		107011.1	107011	28	1	38	30,5	53	47	33	41	41	107011.4
		107012.1	107012	35	1 1/4	45	34,5	59	56	41	50	50	107012.4
107013.1		107013	42	1 1/2	51	40	64	63	48	55	60	107013.4	
S	315	107014.1	107014	6	1/4	23	16	32	31	14	19	17	107014.4
		107015.1	107015	8	1/4	24	17	32	32	14	19	19	107015.4
	250	107016.1	107016	10	3/8	25	17,5	37	34	19	22	22	107016.4
		107017.1	107017	12	3/8	29	21,5	37	38	19	22	24	107017.4
		107018.1	107018	14	1/2	30	22	44	40	22	27	27	107018.4
		107019.1	107019	16	1/2	33	24,5	47	43	27	27	30	107019.4
	107020.1	107020	20	3/4	37	26,5	51	48	27	36	36	107020.4	
	200	107021.1	107021	25	1	42	30	53	54	33	41	46	107021.4
		107022.1	107022	30	1 1/4	49	35,5	59	62	41	50	50	107022.4
	160	107023.1	107023	38	1 1/2	57	41	64	72	48	55	60	107023.4

Примечание: Если Вы желаете заказать фитинг из нержавеющей стали, пожалуйста, измените первые две цифры с 10.. на 11..

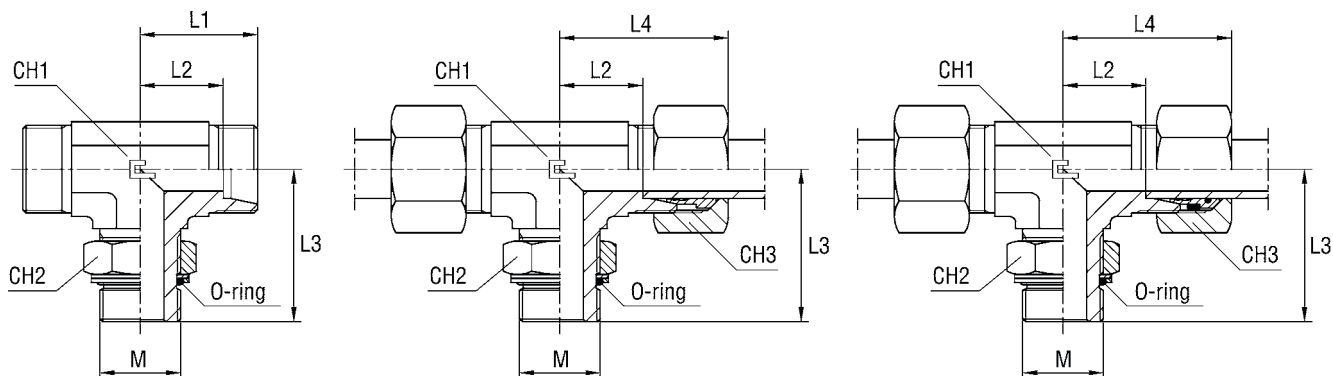
Артикулы, не включённые в норматив ISO 8434-1, в наличии только по запросу.

РЕГУЛИРУЕМЫЙ ТРОЙНИК С ВНЕШНЕЙ РЕЗЬБОЙ, УПЛОТНЕНИЕМ O-RING И ШАЙБОЙ ПАРАЛЛЕЛЬНАЯ МЕТРИЧЕСКАЯ РЕЗЬБА

Тип: 1071..1 только корпус

Тип: 1071.. кольцо В3

Тип: 1071...4 кольцо В4



Серия	Атм.	Заказ корпуса	Заказ оборуд. В3	Ø Трубы	M	L1	L2	L3	L4	CH1	CH2	CH3	Заказ оборуд. В4
L	315	107104.1	107104	6	10x1	19	12	27	27	11	14	14	107104.4
		107105.1	107105	8	12x1,5	21	14	31	29	14	17	17	107105.4
		107106.1	107106	10	14x1,5	22	15	33	30	14	19	19	107106.4
		107107.1	107107	12	16x1,5	24	17	38	32	19	22	22	107107.4
		107108.1	107108	15	18x1,5	28	21	40	36	22	24	27	107108.4
	250	107109.1	107109	18	22x1,5	31	23,5	46	40	27	27	32	107109.4
	160	107110.1	107110	22	27x2	35	27,5	50,5	44	27	32	36	107110.4
		107111.1	107111	28	33x2	38	30,5	52,5	47	33	41	41	107111.4
		107112.1	107112	35	42x2	45	34,5	58	56	41	50	50	107112.4
		107113.1	107113	42	48x2	51	40	63	63	48	55	60	107113.4
S	315	107114.1	107114	6	12x1,5	23	16	31	31	14	17	17	107114.4
		107115.1	107115	8	14x1,5	24	17	33	32	14	19	19	107115.4
		107116.1	107116	10	16x1,5	25	17,5	38	34	19	22	22	107116.4
		107117.1	107117	12	18x1,5	29	21,5	38	38	19	24	24	107117.4
	250	107118.1	107118	14	20x1,5	30	22	44	40	22	27	27	107118.4
		107119.1	107119	16	22x1,5	33	24,5	48	43	27	27	30	107119.4
		107120.1	107120	20	27x2	37	26,5	50,5	48	27	32	36	107120.4
	160	107121.1	107121	25	33x2	42	30	52,5	54	33	41	46	107121.4
		107122.1	107122	30	42x2	49	35,5	58	62	41	50	50	107122.4
		107123.1	107123	38	48x2	57	41	63	72	48	55	60	107123.4

Примечание: Если Вы желаете заказать фитинг из нержавеющей стали, пожалуйста, измените первые две цифры с 10.. на 11..

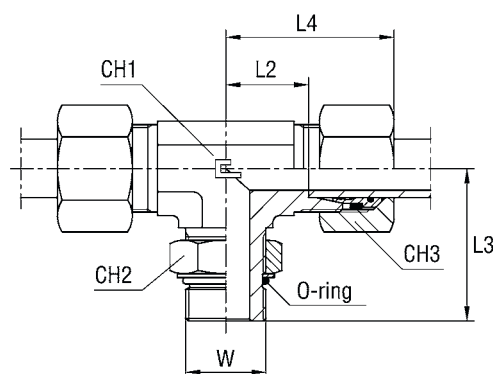
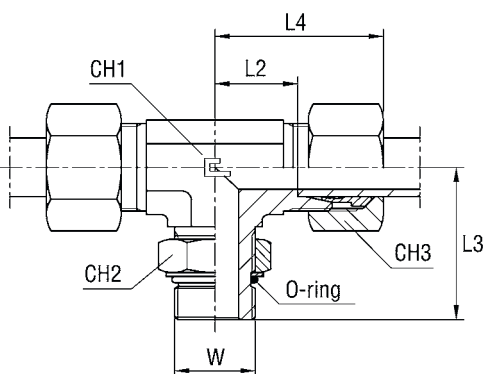
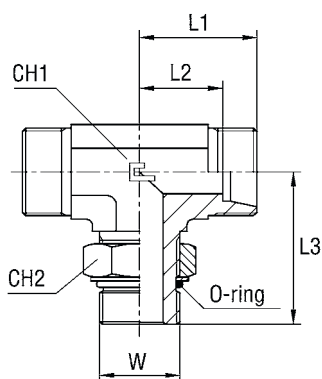
Артикулы, не включённые в норматив ISO 8434-1, в наличии только по запросу.

РЕГУЛИРУЕМЫЙ ТРОЙНИК С ВНЕШНЕЙ РЕЗЬБОЙ И УПЛОТНЕНИЕМ O-RING
РЕЗЬБА UNF/UN-2A

Тип: 1072...1 только корпус

Тип: 1072.. кольцо В3

Тип: 1072...4 кольцо В4



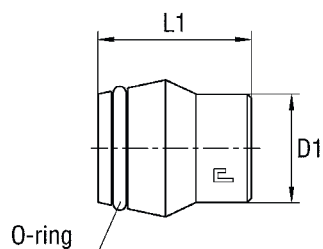
Серия	Атм.	Заказ корпуса	Заказ оборуд. В3	Ø Трубы	W	L1	L2	L3	L4	CH1	CH2	CH3	Заказ оборуд. В4
L	315	107204.1	107204	6	7/16-20	19	12	27	27	11	14	14	107204.4
		107205.1	107205	8	7/16-20	21	14	28	29	14	14	17	107205.4
		107206.1	107206	10	9/16-18	22	15	32	30	14	17	19	107206.4
		107207.1	107207	12	3/4-16	24	17	37	32	19	22	22	107207.4
		107208.1	107208	15	7/8-14	28	21	43	36	22	27	27	107208.4
		107209.1	107209	18	7/8-14	31	23,5	47	40	27	27	32	107209.4
	160	107210.1	107210	22	1 1/16-12	35	27,5	49,5	44	27	32	36	107210.4
		107211.1	107211	28	1 5/16-12	38	30,5	52	47	33	41	41	107211.4
		107212.1	107212	35	1 5/8-12	45	34,5	58	56	41	50	50	107212.4
		107213.1	107213	42	1 7/8-12	51	40	60	63	48	55	60	107213.4
S	400	107214.1	107214	6	7/16-20	23	16	29	31	14	14	17	107214.4
		107215.1	107215	8	9/16-18	24	17	33	32	14	17	19	107215.4
		107216.1	107216	10	9/16-18	25	17,5	37,5	34	19	17	22	107216.4
		107217.1	107217	12	3/4-16	29	21,5	38	38	19	22	24	107217.4
		107218.1	107218	14	7/8-14	30	22	44	40	22	27	27	107218.4
		107219.1	107219	16	7/8-14	33	24,5	48	43	27	27	30	107219.4
		107220.1	107220	20	1 1/16-12	37	26,5	51	48	27	32	36	107220.4
		107221.1	107221	25	1 5/16-12	42	30	53	54	33	41	46	107221.4
	250	107222.1	107222	30	1 5/8-12	49	35,5	59	62	41	50	50	107222.4
		107223.1	107223	38	1 7/8-12	57	41	62	72	48	55	60	107223.4

Примечание: Если Вы желаете заказать фитинг из нержавеющей стали, пожалуйста, измените первые две цифры с 10.. на 11..

Артикулы, не включённые в норматив ISO 8434-1, в наличии только по запросу.

ЗАГЛУШКА С УПЛОТНЕНИЕМ O-RING

Тип: 1073.. только корпус

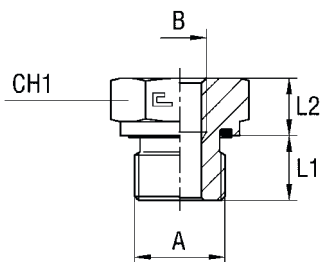


Серия	Атм.	Заказ корпуса	Ø Трубы	D1	L1		
L	315	107304	6	6	17		
		107305	8	8	17		
		107306	10	10	20		
		107307	12	12	21		
		107308	15	15	21		
		107309	18	18	23		
	160	107310	22	22	23		
		107311	28	28	25		
		107312	35	35	29		
		107313	42	42	30		
		S	630	107304	6	6	17
				107305	8	8	17
				107306	10	10	20
107307	12			12	21		
107318	14			14	23		
400	107319		16	16	24		
	107320		20	20	28		
315	107321	25	25	31			
	107322	30	30	34			
	107323	38	38	38			

Примечание: Если Вы желаете заказать фитинг из нержавеющей стали, пожалуйста, измените первые две цифры с 10.. на 11..

АДАПТЕР ВНЕШНЯЯ/ВНУТРЕННЯЯ РЕЗЬБА С ЭЛАСТОМЕРНЫМ УПЛОТНЕНИЕМ ПАРАЛЛЕЛЬНАЯ РЕЗЬБА BSP

Тип: 1074..

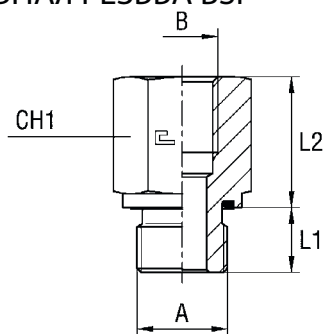


Серия	Атм.	Заказ в собр. виде	A	B	L1	L2	CH1
L/S	630	107401	3/8	1/8	12	10,5	22
		107402	1/2	1/8	14	10	27
		107403	1/2	1/4	14	10	27
	400	107404	3/4	1/4	16	10	32
		107405	3/4	3/8	16	10	32
		107406	1	1/4	18	11	41
		107407	1	3/8	18	11	41
		107408	1	1/2	18	11	41
		107409	1 1/4	1/2	20	12	50
		107410	1 1/4	3/4	20	12	50
315	107411	1 1/2	1/2	22	14	55	
	107412	1 1/2	3/4	22	14	55	
	107413	1 1/2	1	22	14	55	

Примечание: Если Вы желаете заказать фитинг из нержавеющей стали, пожалуйста, измените первые две цифры с 10.. на 11..

АДАПТЕР ВНЕШНЯЯ/ВНУТРЕННЯЯ РЕЗЬБА С ЭЛАСТОМЕРНЫМ УПЛОТНЕНИЕМ ПАРАЛЛЕЛЬНАЯ РЕЗЬБА BSP

Тип: 1075..

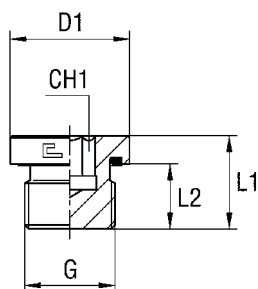


Серия	Атм.	Заказ в собр. виде	A	B	L1	L2	CH1	
L/S	630	107501	1/8	1/4	8	23	19	
		107502	1/8	3/8	8	24	24	
		107503	1/4	1/8	12	16	19	
		107504	1/4	3/8	12	24	24	
		107505	1/4	1/2	12	28	30	
		107506	1/4	3/4	12	31	36	
		107507	3/8	1/4	12	24	22	
		107508	3/8	1/2	12	29	30	
	400	107509	3/8	3/4	12	32	36	
	630	107510	1/2	3/8	14	22	27	
	400	107511	1/2	3/4	14	32	36	
		107512	1/2	1	14	35	41	
		107513	1/2	1 1/4	14	39	55	
		107514	3/4	1/2	16	26	32	
		107515	3/4	1	16	35	41	
		107516	3/4	1 1/4	16	39	55	
		315	107517	3/4	1 1/2	16	41	60
		400	107518	1	3/4	18	29	41
			107519	1	1 1/4	18	39	55
		315	107520	1	1 1/2	18	41	60
400		107521	1 1/4	1	20	31	50	
315		107522	1 1/4	1 1/2	20	40	60	
	107523	1 1/2	1 1/4	22	46	50		

Примечание: Если Вы желаете заказать фитинг из нержавеющей стали, пожалуйста, измените первые две цифры с 10.. на 11..

РЕЗЬБОВАЯ ЗАГЛУШКА С ВНУТРЕННИМ ШЕСТИГРАННИКОМ И ЭЛАСТОМЕРНЫМ УПЛОТНЕНИЕМ ПАРАЛЛЕЛЬНАЯ РЕЗЬБА BSP

Тип: 1076..

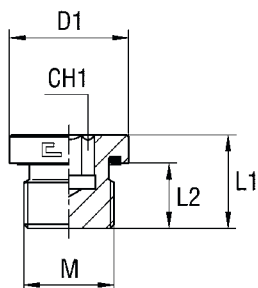


Серия	Атм.	Заказ в собр. виде	G	D1	L1	L2	CH1
S	400	107601	1/8	14	12	8	5
		107602	1/4	19	17	12	6
		107603	3/8	22	17	12	8
		107604	1/2	27	19	14	10
		107605	3/4	32	21	16	12
		107606	1	40	22,5	16	17
	250	107607	1 1/4	50	22,5	16	22
		107608	1 1/2	55	22,5	16	24

Примечание: Если Вы желаете заказать фитинг из нержавеющей стали, пожалуйста, измените первые две цифры с 10.. на 11..

РЕЗЬБОВАЯ ЗАГЛУШКА С ВНУТРЕННИМ ШЕСТИГРАННИКОМ И ЭЛАСТОМЕРНЫМ УПЛОТНЕНИЕМ ПАРАЛЛЕЛЬНАЯ МЕТРИЧЕСКАЯ РЕЗЬБА

Тип: 1077....

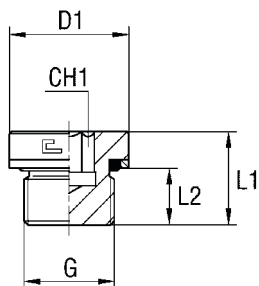


Серия	Атм.	Заказ в собр. виде	M	D1	L1	L2	CH1
S	400	107701	10x1	14	12	8	5
		107702	12x1,5	17	17	12	6
		107703	14x1,5	19	17	12	6
		107704	16x1,5	22	17	12	8
		107705	18x1,5	24	17	12	8
		107706	20x1,5	26	19	14	10
		107707	22x1,5	27	19	14	10
		107708	26x1,5	32	21	16	12
		107709	27x2	32	21	16	12
		107710	33x2	40	22,5	16	17
	250	107711	42x2	50	22,5	16	22
		107712	48x2	55	22,5	16	24

Примечание: Если Вы желаете заказать фитинг из нержавеющей стали, пожалуйста, измените первые две цифры с 10.. на 11..

РЕЗЬБОВАЯ ЗАГЛУШКА С ВНУТРЕННИМ ШЕСТИГРАННИКОМ, УПЛОТНЕНИЕМ O-RING И ШАЙБОЙ ПАРАЛЛЕЛЬНАЯ РЕЗЬБА BSP

Тип: 1078..

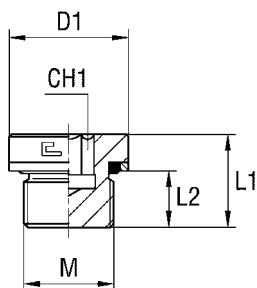


Серия	Атм.	Заказ в собр. виде	G	D1	L1	L2	CH1
S	315	107801	1/8	14	12	6,7	5
		107802	1/4	19	17	10,2	6
		107803	3/8	22	17	10,2	8
		107804	1/2	27	19	12,2	10
		107805	3/4	32	21	14,2	12
	200	107806	1	41	22,5	15,4	17
		107807	1 1/4	50	22,5	17,4	22
		160	107808	1 1/2	60	22,5	19,4

Примечание: Если Вы желаете заказать фитинг из нержавеющей стали, пожалуйста, измените первые две цифры с 10.. на 11..
Артикулы в наличии только по запросу.

РЕЗЬБОВАЯ ЗАГЛУШКА С ВНУТРЕННИМ ШЕСТИГРАННИКОМ, УПЛОТНЕНИЕМ O-RING И ШАЙБОЙ ПАРАЛЛЕЛЬНАЯ МЕТРИЧЕСКАЯ РЕЗЬБА

Тип: 1079..



Серия	Атм.	Заказ в собр. виде	M	D1	L1	L2	CH1
S	315	107901	10x1	14	12	7,5	5
		107902	12x1,5	17	17	9,6	6
		107903	14x1,5	19	17	9,6	6
		107904	16x1,5	22	17	11,1	8
		107905	18x1,5	24	17	12,6	8
		107906	20x1,5	26	19	12,6	10
		107907	22x1,5	27	19	13,6	10
		107908	27x2	32	21	16,5	12
	160	107909	33x2	40	22,5	16,5	17
		107910	42x2	50	22,5	17	22
		107911	48x2	55	22,5	19,5	24

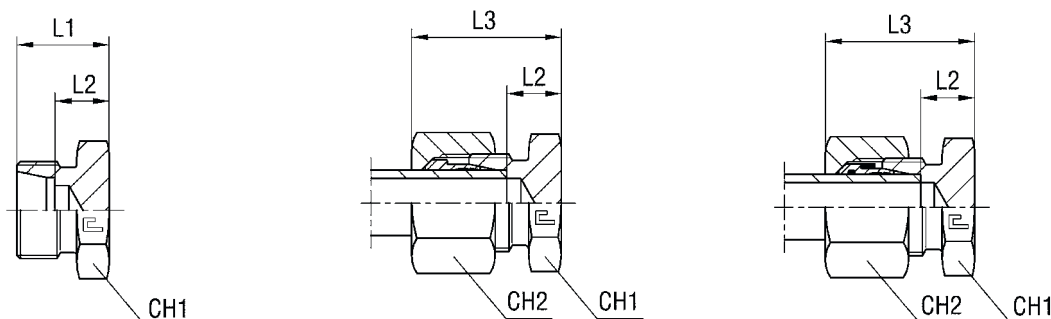
Примечание: Если Вы желаете заказать фитинг из нержавеющей стали, пожалуйста, измените первые две цифры с 10.. на 11..
Артикулы в наличии только по запросу.

РЕЗЬБОВАЯ ЗАГЛУШКА ДЛЯ ТРУБНЫХ КОНЦОВ

Тип: 1080...1 только корпус

Тип: 1080.. кольцо B3

Тип: 1080...4 кольцо B4

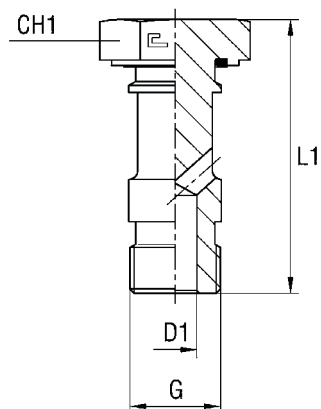


Серия	Атм.	Заказ корпуса	Заказ оборуд. B3	Ø Трубы	L1	L2	L3	CH1	CH2	Заказ оборуд. B4
L	315	108004.1	108004	6	14	7	21,5	12	14	108004.4
		108005.1	108005	8	15	8	23	14	17	108005.4
		108006.1	108006	10	16	9	24	17	19	108006.4
		108007.1	108007	12	17	10	24,5	19	22	108007.4
		108008.1	108008	15	18	11	26	24	27	108008.4
		108009.1	108009	18	19	11,5	28	27	32	108009.4
	160	108010.1	108010	22	21	13,5	30	32	36	108010.4
		108011.1	108011	28	22	14,5	31	41	41	108011.4
		108012.1	108012	35	25	14,5	36	46	50	108012.4
		108013.1	108013	42	27	16	39	55	60	108013.4
S	630	108014.1	108014	6	18	11	26	14	17	108014.4
		108015.1	108015	8	20	13	28	17	19	108015.4
		108016.1	108016	10	20	12,5	28,5	19	22	108016.4
		108017.1	108017	12	22	14,5	30,5	22	24	108017.4
		108018.1	108018	14	24	16	34	24	27	108018.4
	400	108019.1	108019	16	24	15,5	34	27	30	108019.4
		108020.1	108020	20	28	17,5	39	32	36	108020.4
		108021.1	108021	25	32	20	44	41	46	108021.4
		108022.1	108022	30	34	20,5	47	46	50	108022.4
	315	108023.1	108023	38	39	23	54	55	60	108023.4

Примечание: Если Вы желаете заказать фитинг из нержавеющей стали, пожалуйста, измените первые две цифры с 10.. на 11..

БОЛТ ДЛЯ РЕГУЛИРУЕМОГО ПОВОРОТНОГО РЕЗЬБОВОГО СОЕДИНЕНИЯ VANJO ПАРАЛЛЕЛЬНАЯ РЕЗЬБА BSPP

Тип: 1081..

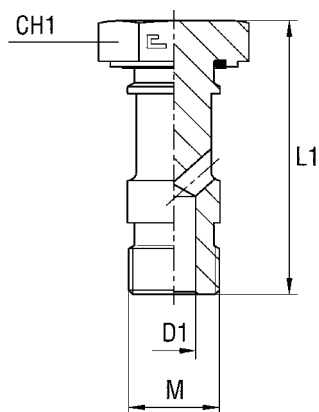


Серия	Атм.	Заказ в собр. виде	G	D1	L1	CH1
L/S	-	108101	1/8	4	32	17
		108102	1/4	5	44	19
		108103	3/8	8	50,5	24
		108104	1/2	10	60,5	30
		108105	3/4	14,5	70	36
		108106	1	21	84,5	46
		108107	1 1/4	26	100	55
		108108	1 1/2	30	112	60

Примечание: Если Вы желаете заказать фитинг из нержавеющей стали, пожалуйста, измените первые две цифры с 10.. на 11..
Артикулы, не включённые в норматив ISO 8434-1.

БОЛТ ДЛЯ РЕГУЛИРУЕМОГО ПОВОРОТНОГО РЕЗЬБОВОГО СОЕДИНЕНИЯ VANJO ПАРАЛЛЕЛЬНАЯ МЕТРИЧЕСКАЯ РЕЗЬБА

Тип: 1082..



Серия	Атм.	Заказ в собр. виде	M	D1	L1	CH1
L/S	-	108201	8x1	3	32	14
		108202	10x1	4	32	17
		108203	12x1,5	4	44	19
		108204	14x1,5	5	44	19
		108205	16x1,5	8	50,5	24
		108206	18x1,5	8	54	27
		108207	20x1,5	10	59	30
		108208	22x1,5	10	60,5	30
		108209	26x1,5	14,5	70	36
		108210	27x2	14,5	70	36
		108211	33x2	21	84,5	46
		108212	42x2	26	100	55
		108213	48x2	30	112	60

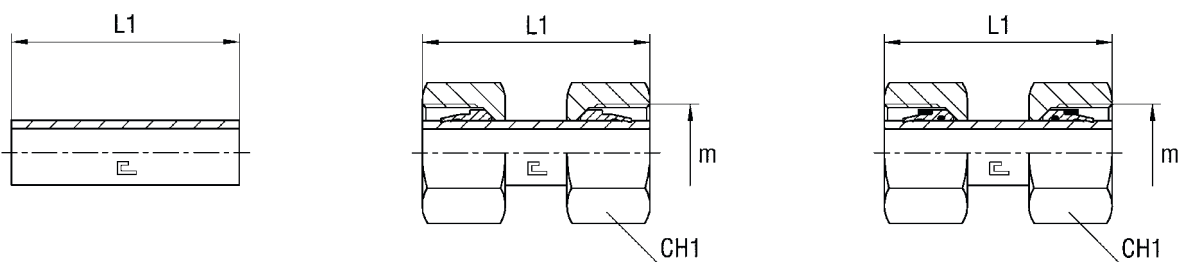
Примечание: Если Вы желаете заказать фитинг из нержавеющей стали, пожалуйста, измените первые две цифры с 10.. на 11..
Артикулы, не включённые в норматив ISO 8434-1.

ПРЯМОЕ ГАЕЧНОЕ СОЕДИНЕНИЕ

Тип: 1083...1 только корпус

Тип: 1083.. кольцо B3

Тип: 1083...4 кольцо B4

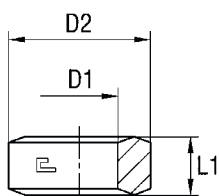


Серия	Атм.	Заказ корпуса	Заказ оборуд. B3	Ø Трубы	m	L1	CH1	Заказ оборуд. B4
L	315	108304.1	108304	6	12x1,5	40	14	108304.4
		108305.1	108305	8	14x1,5	40	17	108305.4
		108306.1	108306	10	16x1,5	42	19	108306.4
		108307.1	108307	12	18x1,5	42	22	108307.4
		108308.1	108308	15	22x1,5	42	27	108308.4
		108309.1	108309	18	26x1,5	45	32	108309.4
	160	108310.1	108310	22	30x2	48	36	108310.4
		108311.1	108311	28	36x2	50	41	108311.4
		108312.1	108312	35	45x2	61	50	108312.4
		108313.1	108313	42	52x2	61	60	108313.4
S	630	108314.1	108314	6	14x1,5	40	17	108314.4
		108315.1	108315	8	16x1,5	40	19	108315.4
		108316.1	108316	10	18x1,5	45	22	108316.4
		108317.1	108317	12	20x1,5	45	24	108317.4
		108318.1	108318	14	22x1,5	48	27	108318.4
	400	108319.1	108319	16	24x1,5	50	30	108319.4
		108320.1	108320	20	30x2	58	36	108320.4
		108321.1	108321	25	36x2	63	46	108321.4
		108322.1	108322	30	42x2	70	50	108322.4
	315	108323.1	108323	38	52x2	78	60	108323.4

Примечание: Если Вы желаете заказать фитинг из нержавеющей стали, пожалуйста, измените первые две цифры с 10.. на 11..
 Артикулы, не включённые в норматив ISO 8434-1.

УПЛОТНИТЕЛЬНАЯ ШАЙБА

Тип: 1084..

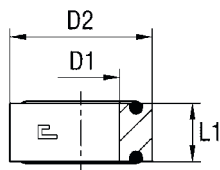


Серия	Атм.	Заказ в собр. виде	D1	D2	L1	резьба BSP
L/S	-	108401	6	11	4,5	1/4
		108402	9	18	5	1/2

Примечание: Если Вы желаете заказать фитинг из нержавеющей стали, пожалуйста, измените первые две цифры с 10.. на 11..
 Артикулы, не включённые в норматив ISO 8434-1.

УПЛОТНИТЕЛЬНАЯ ШАЙБА С ДВУМЯ УПЛОТНЕНИЯМИ O-RING

Тип: 1085..



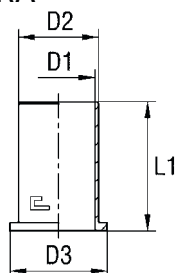
Серия	Атм.	Заказ в собр. виде	D1	D2	L1	резьба BSP
L/S	-	108501	6	11	4,5	1/4
		108502	9	18	5	1/2

Примечание: Если Вы желаете заказать фитинг из нержавеющей стали, пожалуйста, измените первые две цифры с 10.. на 11..

Артикулы, не включённые в норматив ISO 8434-1.

ТРУБНАЯ ВСТАВКА

Тип: 1086..



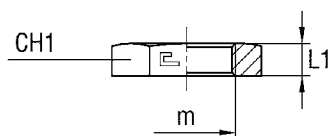
Серия	Атм.	Заказ в собр. виде	Ø Трубы	D1	D2	D3	L1
L/S	-	108601	6	3	3,9	6	11
		108602	8	5	5,9	8	14
		108603	10	7	7,9	10	15
		108604	12	9	9,9	12	16
		108605	15	12	12,9	15	17
		108606	18	14	14,9	18	20
		108607	20	15	15,9	20	20
		108608	22	16	17,9	22	20
		108609	28	22	23,9	28	23,5
		108610	30	24	25,9	30	23,5
		108611	35	28	30,9	35	26,5

Примечание: Если Вы желаете заказать фитинг из нержавеющей стали, пожалуйста, измените первые две цифры с 10.. на 11..

Артикулы, не включённые в норматив ISO 8434-1.

ШЕСТИГРАННАЯ ГАЙКА

Тип: 1087..



Серия	Атм.	Заказ в собр. виде	m	L1	CH1	Ø Трубы	Ø Трубы
L/S	-	108704	12x1,5	6	17	6L	
		108705	14x1,5	6	19	8L	6S
		108706	16x1,5	6	22	10L	8S
		108707	18x1,5	6	24	12L	10S
		108708	20x1,5	6	27		12S
		108709	22x1,5	7	30	15L	14S
		108710	24x1,5	7	32		16S
		108711	26x1,5	8	36	18L	
		108712	30x2	8	41	22L	20S
		108713	36x2	9	46	28L	25S
		108714	42x2	9	50		30S
		108715	45x2	9	55	35L	
		108716	52x2	10	65	42L	38S

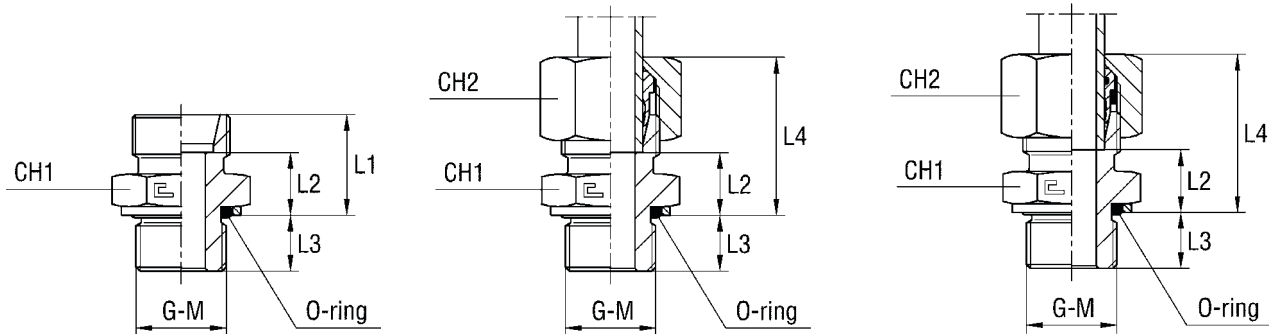
Примечание: Если Вы желаете заказать фитинг из нержавеющей стали, пожалуйста, измените первые две цифры с 10.. на 11..

РЕЗЬБОВОЕ СОЕДИНЕНИЕ С УПЛОТНЕНИЕМ O-RING И ШАЙБОЙ ПАРАЛЛЕЛЬНАЯ РЕЗЬБА BSPP / ПАРАЛЛЕЛЬНАЯ МЕТРИЧЕСКАЯ РЕЗЬБА

Тип: 1088...1 только корпус
Тип: 1089...1 только корпус

Тип: 1088.. кольцо ВЗ
Тип: 1089.. кольцо ВЗ

Тип: 1088...4 кольцо В4
Тип: 1089...4 кольцо В4



Серия	Атм.	Заказ корпуса	Заказ оборуд. ВЗ	Ø Трубы	G	L1	L2	L3	L4	CH1	CH2	Заказ оборуд. В4
LL	100	108801.1	108801	4	1/8	13,3	9,3	6,7	19,8	14	10	-
		108802.1	108802	6	1/8	13,3	7,8	6,7	19,8	14	12	-
		108803.1	108803	8	1/8	14,3	8,8	6,7	20,8	14	14	-
L	315	108804.1	108804	6	1/8	15,3	8,3	6,7	22,8	14	14	108804.4
		108805.1	108805	8	1/4	16,8	9,8	10,2	24,8	19	17	108805.4
		108806.1	108806	10	1/4	17,8	10,8	10,2	25,8	19	19	108806.4
		108807.1	108807	12	3/8	19,3	12,3	10,2	26,8	22	22	108807.4
		108808.1	108808	15	1/2	20,8	13,8	12,2	28,8	27	27	108808.4
		108809.1	108809	18	1/2	21,8	14,3	12,2	30,8	27	32	108809.4
	160	108810.1	108810	22	3/4	23,8	16,3	14,2	32,8	36	36	108810.4
		108811.1	108811	28	1	25,1	17,6	15,4	34,1	41	41	108811.4
		108812.1	108812	35	1 1/4	28,1	17,6	17,4	39,1	50	50	108812.4
		108813.1	108813	42	1 1/2	30,1	19,1	19,4	42,1	55	60	108813.4
S	400	108814.1	108814	6	1/4	19,8	12,8	10,2	27,8	19	17	108814.4
		108815.1	108815	8	1/4	21,8	14,8	10,2	29,8	19	19	108815.4
	315	108816.1	108816	10	3/8	22,3	14,8	10,2	30,8	22	22	108816.4
		108817.1	108817	12	3/8	24,3	16,8	10,2	32,8	22	24	108817.4
		108818.1	108818	14	1/2	26,8	18,8	12,2	36,8	27	27	108818.4
		108819.1	108819	16	1/2	26,8	18,3	12,2	36,8	27	30	108819.4
		108820.1	108820	20	3/4	30,8	20,3	14,2	41,8	36	36	108820.4
		108821.1	108821	25	1	35,1	23,1	15,4	47,1	41	46	108821.4
	280	108822.1	108822	30	1 1/4	37,1	23,6	17,4	50,1	50	50	108822.4
		108823.1	108823	38	1 1/2	42,1	26,1	19,4	57,1	55	60	108823.4

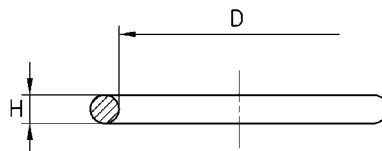
Примечание: Если Вы желаете заказать фитинг из нержавеющей стали, пожалуйста, измените первые две цифры с 10.. на 11..
Артикулы в наличии только по запросу.

Серия	Атм.	Заказ корпуса	Заказ оборуд. ВЗ	Ø Трубы	M	L1	L2	L3	L4	CH1	CH2	Заказ оборуд. В4
LL	100	108901.1	108901	4	10x1	13,5	9,5	7,5	20	14	10	-
		108902.1	108902	6	10x1	13,5	8	7,5	20	14	12	-
		108903.1	108903	8	10x1	14,5	9	7,5	21	14	14	-
L	315	108904.1	108904	6	10x1	15,5	8,5	7,5	23	14	14	108904.4
		108905.1	108905	8	12x1,5	16,9	9,9	9,6	24,9	17	17	108905.4
		108906.1	108906	10	14x1,5	17,9	10,9	9,6	25,9	19	19	108906.4
		108907.1	108907	12	16x1,5	19,4	12,4	11,1	26,9	22	22	108907.4
		108908.1	108908	15	18x1,5	20,4	13,4	12,6	28,3	24	27	108908.4
		108909.1	108909	18	22x1,5	21,9	14,4	13,6	30,3	27	32	108909.4
	160	108910.1	108910	22	27x2	24	16,5	16,5	33	32	36	108910.4
		108911.1	108911	28	33x2	25	17,5	16,5	34	41	41	108911.4
		108912.1	108912	35	42x2	28	17,5	17	39	50	50	108912.4
		108913.1	108913	42	48x2	30	19	19,5	42	55	60	108913.4
S	400	108914.1	108914	6	12x1,5	19,9	12,9	9,6	27,9	17	17	108914.4
		108915.1	108915	8	14x1,5	21,9	14,9	9,6	29,9	19	19	108915.4
		108916.1	108916	10	16x1,5	22,4	14,9	11,1	30,9	22	22	108916.4
		108917.1	108917	12	18x1,5	24,4	16,9	12,6	32,9	24	24	108917.4
	315	108918.1	108918	14	20x1,5	26,9	18,9	12,6	36,9	27	27	108918.4
		108919.1	108919	16	22x1,5	26,9	18,4	13,6	36,9	27	30	108919.4
		108920.1	108920	20	27x2	31	20,5	16,5	42	32	36	108920.4
		108921.1	108921	25	33x2	35	23	16,5	47	41	46	108921.4
	280	108922.1	108922	30	42x2	37	23,5	17	50	50	50	108922.4
		108923.1	108923	38	48x2	42	26	19,5	57	55	60	108923.4

Примечание: Если Вы желаете заказать фитинг из нержавеющей стали, пожалуйста, измените первые две цифры с 10.. на 11..
Артикулы в наличии только по запросу.

O-RING

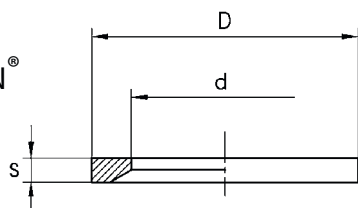
Тип: 0301.. NBR
Тип: 0301.. VITON®



Заказ NBR	Заказ VITON®	D	H	Заказ NBR	Заказ VITON®	D	H	Заказ NBR	Заказ VITON®	D	H
030101	030201	4	1	030124	030224	15	2	030147	030247	30	1
030102	030202	4	1,5	030125	030225	15,3	2,2	030148	030248	32	2,5
030103	030203	6	1	030126	030226	16	1	030149	030249	33,3	2,4
030104	030204	6	1,5	030127	030227	16,3	2,4	030150	030250	35	1
030105	030205	7,5	1,5	030128	030228	16,36	2,2	030151	030251	37,46	3
030106	030206	7,97	1,88	030129	030229	17,86	2,62	030152	030252	37,69	3,53
030107	030207	8	1	030130	030230	18	1	030153	030253	38	1
030108	030208	8,1	1,6	030131	030231	19,18	2,46	030154	030254	38	2,5
030109	030209	8,92	1,83	030132	030232	19,3	2,2	030155	030255	38,6	2,9
030110	030210	9	1,5	030133	030233	20	1	030156	030256	42	1
030111	030211	9,3	2,2	030134	030234	20	2	030157	030257	43,69	3
030112	030212	10	1	030135	030235	20,3	2,4	030158	030258	44,04	3,53
030113	030213	10	2	030136	030236	22	1	030159	030259	44,6	2,9
030114	030214	10,52	1,93	030137	030237	23,47	2,62	030160	030260	55,56	3,53
030115	030215	10,77	2,62	030138	030238	23,47	2,95	030161	030261	60	2,62
030116	030216	11,3	2,2	030139	030239	23,6	2,9	030162	030262	4	0,5
030117	030217	11,9	1,98	030140	030240	25	1	030163	030263	5,5	0,5
030118	030218	12	1	030141	030241	25,3	2,4	030164	030264	7	0,5
030119	030219	12	2	030142	030242	26	2	030165	030265	10	0,5
030120	030220	13,3	2,2	030143	030243	28	1	030166	030266	13	0,5
030121	030221	13,94	2,62	030144	030244	29,6	2,9	030167	030267	16	0,5
030122	030222	14	1	030145	030245	29,74	2,95	030168	030268	48	1
030123	030223	15	1	030146	030246	29,74	3,53	030169	030269	17,3	2,2

ЭЛАСТОМЕРНОЕ УПЛОТНЕНИЕ

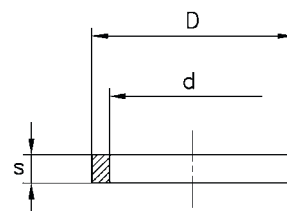
Тип: 0303.. NBR
Тип: 0304.. VITON®



Заказ NBR	Заказ VITON®	M	G	D	d	s
030301	030401	8x1	-	9,9	6,5	1
030302	030402	10x1	1/8	11,4	8,4	1
030303	030403	12x1,5	-	14,9	9,8	1,5
030304	030404	14x1,5	1/4	16,5	11,6	1,5
030305	030405	16x1,5	-	18,9	13,8	1,5
030306	030406	-	3/8	18,9	14,7	1,5
030307	030407	18x1,5	-	20,9	15,7	1,5
030308	030408	20x1,5	-	22,9	17,8	1,5
030309	030409	-	1/2	23,9	18,5	1,5
030310	030410	22x1,5	-	24,3	19,6	1,5
030311	030411	26x1,5 27x2	3/4	29,2	23,9	1,5
030312	030412	33x2	1	35,7	29,7	2
030313	030413	42x2	1 1/4	45,8	38,8	2
030314	030414	48x2	1 1/2	50,7	44,7	2
030315	030415	-	2	63,5	56,5	2

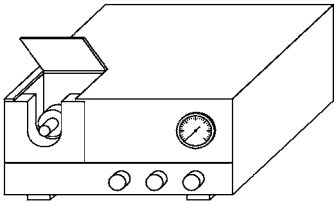
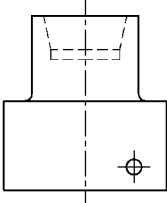
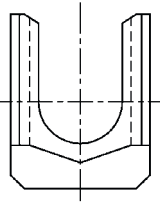
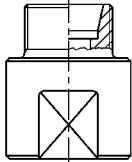

ЭЛАСТОМЕРНОЕ УПЛОТНЕНИЕ

Тип: 0305.. NBR
Тип: 0306.. VITON®



Заказ NBR	Заказ VITON®	Трубы	D	d	s
030501	030601	6L	9	7,3	3,5
030502	030602	6S	11	7,3	3,5
030503	030603	8L	11	9,3	3,5
030504	030604	8S	13	9,3	3,5
030505	030605	10L	12	10,5	4
030506	030606	10S	14	10,5	4
030507	030607	12L	13,7	12	4
030508	030608	12S	16	12	4
030509	030609	14S	18,5	15	3
030510	030610	15L	17,5	15	3
030511	030611	16S	19,5	16	3,5
030512	030612	18L	21,5	18	3,5
030513	030613	20S	25	20,6	3,5
030514	030614	22L	25	22	3,5
030515	030615	25S	30,5	25,1	4
030516	030616	28S	30,5	27,5	4
030517	030617	30S	36,5	30,2	3,5
030518	030618	35L	39,5	35,2	4
030519	030619	38S	46,5	38,2	3,5
030520	030620	42L	46,5	42,2	3,5

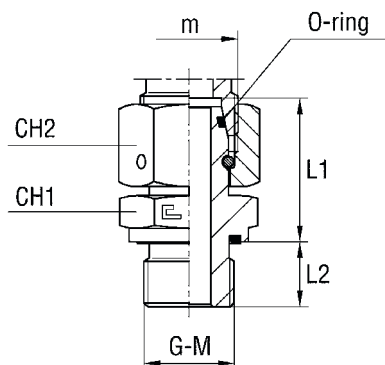
СТАНОК ПРЕДВАРИТЕЛЬНОЙ СБОРКИ DIN 2353 (ISO 8434-1)

СТАНОК ПРЕДВ. СБОРКИ			ОПРАВКА СТАНОЧНАЯ	ПЛАТФОРМА	ОПРАВКА РУЧНАЯ	КАЛИБР 24°
						
Серия	Атм.	Заказ станка	Заказ оправки	Заказ платформы	Заказ оправки	Заказ калибра 24°
L	6	100000	100001	100021-83 M	100061	204
	8		100002	100022-83 M	100062	205
	10		100003	100023-83 M	100063	206
	12		100004	100024-83 M	100064	207
	15		100005	100025-83 M	100065	208
	18		100006	100026-83 M	100066	209
	22		100007	100027-83 M	100067	210
	28		100008	100028-83 M	100068	211
	35		100009	100029-83 M	100069	212
	42		100010	100030-83 M	100070	213
S	6	100000	100011	100031-83 M	100071	204
	8		100012	100032-83 M	100072	205
	10		100013	100033-83 M	100073	206
	12		100014	100034-83 M	100074	207
	14		100015	100035-83 M	100075	214
	16		100016	100036-83 M	100076	215
	20		100017	100037-83 M	100077	216
	25		100018	100038-83 M	100078	217
	30		100019	100039-83 M	100079	218
	38		100020	100040-83 M	100080	219

РЕЗЬБОВОЕ СОЕДИНЕНИЕ С НАКИДНОЙ ГАЙКОЙ И ЭЛАСТОМЕРНЫМ УПЛОТНЕНИЕМ ПАРАЛЛЕЛЬНАЯ РЕЗЬБА BSPP / ПАРАЛЛЕЛЬНАЯ МЕТРИЧЕСКАЯ РЕЗЬБА

Тип: 6005..

Тип: 6006..



Серия	Атм.	Заказ в собр. виде	Ø Трубы	m	G	L1	L2	CH1	CH2		
L	315	600504	6	12x1,5	1/8	24,5	8	14	14		
		600505	8	14x1,5	1/4	29,5	12	19	17		
		600506	10	16x1,5	1/4	27,5	12	19	19		
		600507	12	18x1,5	3/8	34	12	22	22		
		600508	15	22x1,5	1/2	32	14	27	27		
		600509	18	26x1,5	1/2	31,5	14	27	32		
	160	600510	22	30x2	3/4	32,5	16	32	36		
		600511	28	36x2	1	35	18	41	41		
		600512	35	45x2	1 1/4	42,5	20	50	50		
		600513	42	52x2	1 1/2	46,5	22	55	60		
		S	630	600514	6	14x1,5	1/4	27	12	19	17
				600515	8	16x1,5	1/4	29,5	12	19	19
				600516	10	18x1,5	3/8	32	12	22	22
600517	12			20x1,5	3/8	34	12	22	24		
600518	14			22x1,5	1/2	36,5	14	27	27		
400	600519		16	24x1,5	1/2	37	14	27	30		
	600520	20	30x2	3/4	43	16	32	36			
	600521	25	36x2	1	48	18	41	46			
	600522	30	42x2	1 1/4	51	20	50	50			
	315	600523	38	52x2	1 1/2	60	22	55	60		

Примечание: Если Вы желаете заказать фитинг из нержавеющей стали, пожалуйста, измените первые две цифры с 60.. на 61..

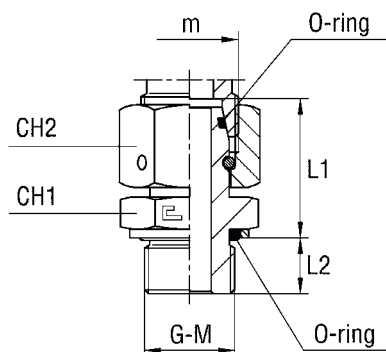
Серия	Атм.	Заказ в собр. виде	Ø Трубы	m	M	L1	L2	CH1	CH2		
L	315	600604	6	12x1,5	10x1	24,5	8	14	14		
		600605	8	14x1,5	12x1,5	26,5	12	17	17		
		600606	10	16x1,5	14x1,5	27,5	12	19	19		
		600607	12	18x1,5	16x1,5	30,5	12	22	22		
		600608	15	22x1,5	18x1,5	31,5	12	24	27		
		600609	18	26x1,5	22x1,5	31,5	14	27	32		
	160	600610	22	30x2	26x1,5	32,5	16	32	36		
		600611	28	36x2	33x2	35	18	41	41		
		600612	35	45x2	42x2	42,5	20	50	50		
		600613	42	52x2	48x2	46,5	22	55	60		
		S	630	600614	6	14x1,5	12x1,5	27	12	17	17
				600615	8	16x1,5	14x1,5	29,5	12	19	19
				600616	10	18x1,5	16x1,5	32	12	22	22
600617	12			20x1,5	18x1,5	34	12	24	24		
600618	14			22x1,5	20x1,5	36,5	14	27	27		
400	600619		16	24x1,5	22x1,5	37	14	27	30		
	600620	20	30x2	27x2	43	16	32	36			
	600621	25	36x2	33x2	48	18	41	46			
	600622	30	42x2	42x2	51	20	50	50			
	315	600623	38	52x2	48x2	60	22	55	60		

Примечание: Если Вы желаете заказать фитинг из нержавеющей стали, пожалуйста, измените первые две цифры с 60.. на 61..

РЕЗЬБОВОЕ СОЕДИНЕНИЕ С НАКИДНОЙ ГАЙКОЙ С УПЛОТНЕНИЕМ O-RING И ШАЙБОЙ ПАРАЛЛЕЛЬНАЯ РЕЗЬБА BSPP / ПАРАЛЛЕЛЬНАЯ МЕТРИЧЕСКАЯ РЕЗЬБА

Тип: 6007..

Тип: 6008..



Серия	Атм.	Заказ в собр. виде	Ø Трубы	m	G	L1	L2	CH1	CH2
L	315	600704	6	12x1,5	1/8	25,8	6,7	14	14
		600705	8	14x1,5	1/4	31,3	10,2	19	17
		600706	10	16x1,5	1/4	29,3	10,2	19	19
		600707	12	18x1,5	3/8	35,8	10,2	22	22
		600708	15	22x1,5	1/2	33,8	12,2	27	27
		600709	18	26x1,5	1/2	33,3	12,2	27	32
	160	600710	22	30x2	3/4	34,3	14,2	36	36
		600711	28	36x2	1	37,6	15,4	41	41
		600712	35	45x2	1 1/4	45,1	17,4	50	50
		600713	42	52x2	1 1/2	49,1	19,4	55	60
S	400	600714	6	14x1,5	1/4	28,8	10,2	19	17
		600715	8	16x1,5	1/4	31,3	10,2	19	19
	315	600716	10	18x1,5	3/8	33,8	10,2	22	22
		600717	12	20x1,5	3/8	35,8	10,2	22	24
		600718	14	22x1,5	1/2	38,3	12,2	27	27
		600719	16	24x1,5	1/2	38,8	12,2	27	30
	280	600720	20	30x2	3/4	44,8	14,2	36	36
		600721	25	36x2	1	50,6	15,4	41	46
		600722	30	42x2	1 1/4	53,6	17,4	50	50
		600723	38	52x2	1 1/2	62,6	19,4	55	60

Примечание: Если Вы желаете заказать фитинг из нержавеющей стали, пожалуйста, измените первые две цифры с 60.. на 61..

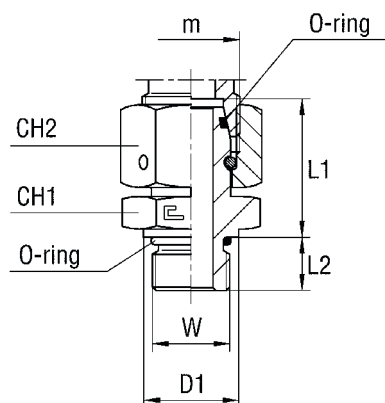
Серия	Атм.	Заказ в собр. виде	Ø Трубы	m	M	L1	L2	CH1	CH2
L	315	600804	6	12x1,5	10x1	25	7,5	14	14
		600805	8	14x1,5	12x1,5	28,9	9,6	17	17
		600806	10	16x1,5	14x1,5	29,9	9,6	19	19
		600807	12	18x1,5	16x1,5	31,4	11,1	22	22
		600808	15	22x1,5	18x1,5	30,9	12,6	24	27
		600809	18	26x1,5	22x1,5	31,9	13,6	27	32
	160	600810	22	30x2	27x2	32	16,5	32	36
		600811	28	36x2	33x2	36,5	16,5	41	41
		600812	35	45x2	42x2	45,5	17	50	50
		600813	42	52x2	48x2	48	19,5	55	60
S	400	600814	6	14x1,5	12x1,5	28,4	9,6	17	17
		600815	8	16x1,5	14x1,5	30,9	9,6	19	19
		600816	10	18x1,5	16x1,5	32,9	11,1	22	22
		600817	12	20x1,5	18x1,5	33,4	12,6	24	24
	315	600818	14	22x1,5	20x1,5	35,1	12,9	27	27
		600819	16	24x1,5	22x1,5	36,6	13,4	27	30
		600820	20	30x2	27x2	42,5	16,5	32	36
		600821	25	36x2	33x2	46,5	16,5	41	46
	280	600822	30	42x2	42x2	52	17	50	50
		600823	38	52x2	48x2	62,5	19,5	55	60

Примечание: Если Вы желаете заказать фитинг из нержавеющей стали, пожалуйста, измените первые две цифры с 60.. на 61..

Артикулы в наличии только по запросу.

РЕЗЬБОВОЕ СОЕДИНЕНИЕ С НАКИДНОЙ ГАЙКОЙ И УПЛОТНЕНИЕМ O-RING РЕЗЬБА UNF/UN-2A

Тип: 6009..

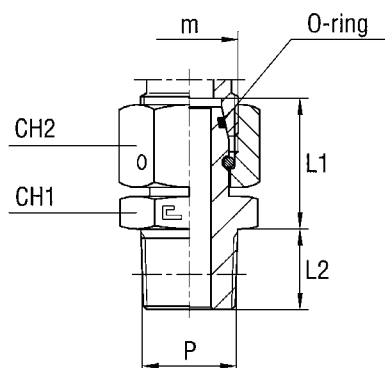


Серия	Атм.	Заказ в собр. виде	Ø Трубы	m	W	D1	L1	L2	CH1	CH2		
L	315	600904	6	12x1,5	7/16-20	13,8	23,4	9,1	14	14		
		600905	8	14x1,5	7/16-20	13,8	32,4	9,1	14	17		
		600906	10	16x1,5	9/16-18	18,8	29,5	10	17	19		
		600907	12	18x1,5	3/4-16	21,8	34,9	11,1	22	22		
		600908	15	22x1,5	7/8-14	26,8	33,3	12,7	27	27		
		600909	18	26x1,5	7/8-14	26,8	32,8	12,7	27	32		
	160	600910	22	30x2	1 1/16-12	31,8	33,4	15,1	32	36		
		600911	28	36x2	1 5/16-12	40,8	37,9	15,1	41	41		
		600912	35	45x2	1 5/8-12	49,8	47,4	15,1	50	50		
		600913	42	52x2	1 7/8-12	54,8	53,4	15,1	55	60		
		S	630	600914	6	14x1,5	7/16-20	13,8	29,9	9,1	14	17
				600915	8	16x1,5	9/16-18	18,8	31,5	10	17	19
				600916	10	18x1,5	9/16-18	18,8	34	10	17	22
600917	12			20x1,5	3/4-16	21,8	34,9	11,1	22	24		
600918	14			22x1,5	7/8-14	26,8	37,8	12,7	27	27		
400	600919		16	24x1,5	7/8-14	26,8	38,3	12,7	27	30		
	600920	20	30x2	1 1/16-12	31,8	43,9	15,1	32	36			
	600921	25	36x2	1 5/16-12	40,8	50,9	15,1	41	46			
	600922	30	42x2	1 5/8-12	49,8	55,9	15,1	50	50			
	315	600923	38	52x2	1 7/8-12	54,8	66,9	15,1	55	60		

Примечание: Если Вы желаете заказать фитинг из нержавеющей стали, пожалуйста, измените первые две цифры с 60.. на 61..
Артикулы в наличии только по запросу.

РЕЗЬБОВОЕ СОЕДИНЕНИЕ С НАКИДНОЙ ГАЙКОЙ РЕЗЬБА NPT

Тип: 6010..

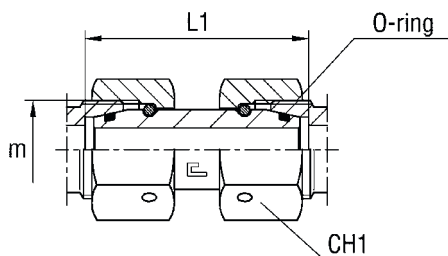


Серия	Атм.	Заказ в собр. виде	Ø Трубы	m	P	L1	L2	CH1	CH2
L	315	601004	6	12x1,5	1/8	23	10	12	14
		601005	8	14x1,5	1/4	27,5	15	14	17
		601006	10	16x1,5	1/4	25,5	15	14	19
		601007	12	18x1,5	3/8	31,5	15	19	22
		601008	15	22x1,5	1/2	29	19,5	22	27
		601009	18	26x1,5	1/2	28,5	19,5	24	32
	160	601010	22	30x2	3/4	29,5	20	27	36
		601011	28	36x2	1	32	25	36	41
		601012	35	45x2	1 1/4	39,5	25,5	46	50
		601013	42	52x2	1 1/2	43,5	26	50	60
S	630	601014	6	14x1,5	1/4	25	15	14	17
		601015	8	16x1,5	1/4	27,5	15	14	19
		601016	10	18x1,5	3/8	29,5	15	19	22
		601017	12	20x1,5	3/8	31,5	15	19	24
		601018	14	22x1,5	1/2	33,5	19,5	22	27
	400	601019	16	24x1,5	1/2	34	19,5	22	30
		601020	20	30x2	3/4	40	20	27	36
		601021	25	36x2	1	45	25	36	46
		601022	30	42x2	1 1/4	48	25,5	46	50
	315	601023	38	52x2	1 1/2	57	26	50	60

Примечание: Если Вы желаете заказать фитинг из нержавеющей стали, пожалуйста, измените первые две цифры с 60.. на 61..
 Артикулы в наличии только по запросу.

ПРЯМОЕ СОЕДИНЕНИЕ С НАКИДНОЙ ГАЙКОЙ

Тип: 6035..



Серия	Атм.	Заказ в собр. виде	Ø Трубы	m	L1	CH1	
L	315	603504	6	12x1,5	40	14	
		603505	8	14x1,5	40	17	
		603506	10	16x1,5	39	19	
		603507	12	18x1,5	39	22	
		603508	15	22x1,5	45	27	
		603509	18	26x1,5	43	32	
	160	603510	22	30x2	48	36	
		603511	28	36x2	49	41	
603512		35	45x2	60	50		
603513		42	52x2	60	60		
S	630	603514	6	14x1,5	37	17	
		603515	8	16x1,5	38	19	
		603516	10	18x1,5	44	22	
		603517	12	20x1,5	41	24	
		603518	14	22x1,5	44	27	
		400	603519	16	24x1,5	51	30
	603520		20	30x2	56	36	
	603521		25	36x2	60	46	
	603522		30	42x2	62	50	
	315		603523	38	52x2	70	60

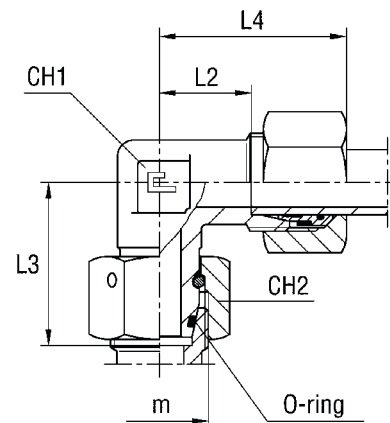
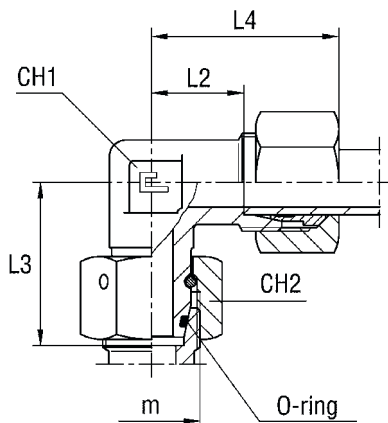
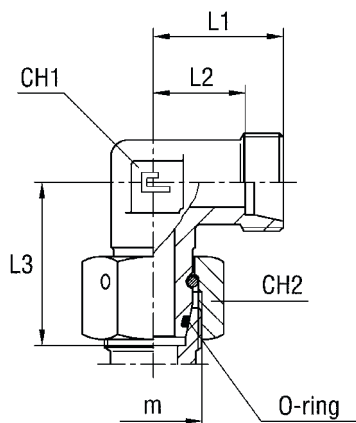
Примечание: Если Вы желаете заказать фитинг из нержавеющей стали, пожалуйста, измените первые две цифры с 60.. на 61..

РЕГУЛИРУЕМОЕ УГЛОВОЕ СОЕДИНЕНИЕ

Тип: 6042...1 только корпус

Тип: 6042.. кольцо В3

Тип: 6042...4 кольцо В4



Серия	Атм.	Заказ корпуса	Заказ оборуд. В3	Ø Трубы	m	L1	L2	L3	L4	CH1	CH2	Заказ оборуд. В4
L	315	604204.1	604204	6	12x1,5	19	12	26	27	12	14	604204.4
		604205.1	604205	8	14x1,5	21	14	27,5	29	12	17	604205.4
		604206.1	604206	10	16x1,5	22	15	29	30	14	19	604206.4
		604207.1	604207	12	18x1,5	24	17	29,5	32	17	22	604207.4
		604208.1	604208	15	22x1,5	28	21	32,5	36	19	27	604208.4
		604209.1	604209	18	26x1,5	31	23,5	35,5	40	24	32	604209.4
	160	604210.1	604210	22	30x2	35	27,5	38,5	44	27	36	604210.4
		604211.1	604211	28	36x2	38	30,5	41,5	47	36	41	604211.4
S	630	604212.1	604212	35	45x2	45	34,5	51,5	56	41	50	604212.4
		604213.1	604213	42	52x2	51	40	56	63	50	60	604213.4
		604214.1	604214	6	14x1,5	23	16	27	31	12	17	604214.4
		604215.1	604215	8	16x1,5	24	17	27,5	32	14	19	604215.4
		604216.1	604216	10	18x1,5	25	17,5	30	34	17	22	604216.4
		604217.1	604217	12	20x1,5	29	21,5	31	38	17	24	604217.4
	400	604218.1	604218	14	22x1,5	30	22	35	40	19	27	604218.4
		604219.1	604219	16	24x1,5	33	24,5	36,5	43	24	30	604219.4
		604220.1	604220	20	30x2	37	26,5	44,5	48	27	36	604220.4
		604221.1	604221	25	36x2	42	30	50	54	36	46	604221.4
315	604222.1	604222	30	42x2	49	35,5	55,5	62	41	50	604222.4	
	604223.1	604223	38	52x2	57	41	63	72	50	60	604223.4	

Примечание: Если Вы желаете заказать фитинг из нержавеющей стали, пожалуйста, измените первые две цифры с 60.. на 61..

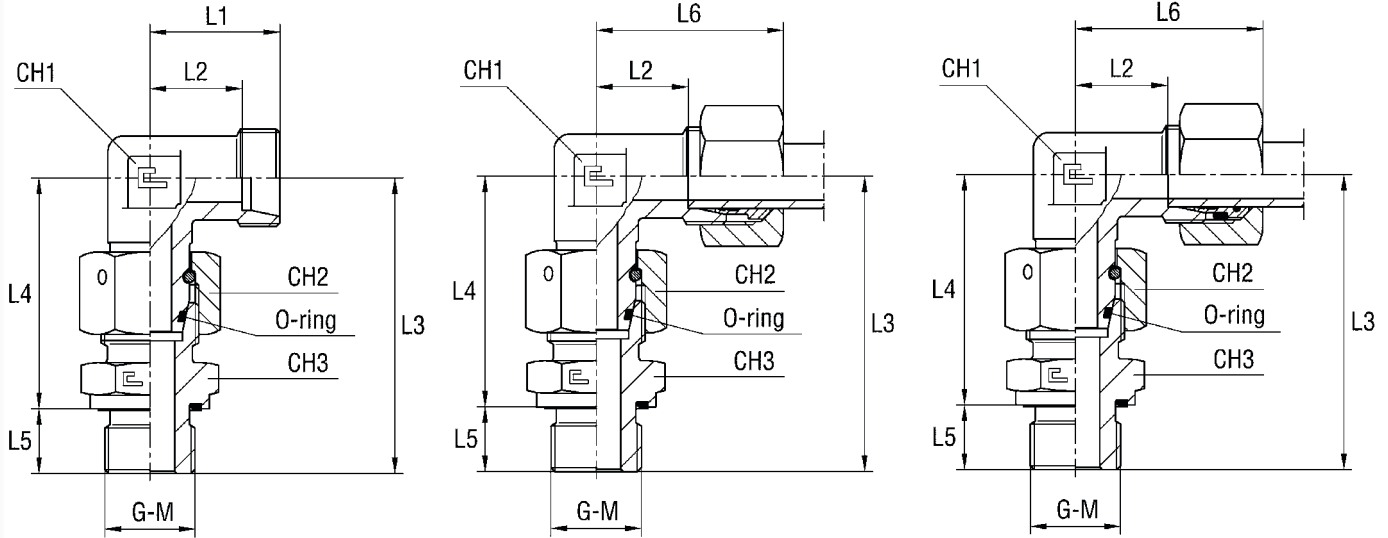
РЕГУЛИРУЕМОЕ УГЛОВОЕ СОЕДИНЕНИЕ

ПАРАЛЛЕЛЬНАЯ РЕЗЬБА BSPP / ПАРАЛЛЕЛЬНАЯ МЕТРИЧЕСКАЯ РЕЗЬБА

Тип: 6043...1 только корпус
 Тип: 6044...1 только корпус

Тип: 6043.. кольцо В3
 Тип: 6044.. кольцо В3

Тип: 6043...4 кольцо В4
 Тип: 6044...4 кольцо В4



Серия	Атм.	Заказ корпуса	Заказ оборуд. В3	Ø Трубы	G	L1	L2	L3	L4	L5	L6	CH1	CH2	CH3	Заказ оборуд. В4		
L	315	604304.1	604304	6	1/8	19	12	42,5	34,5	8	27	12	14	14	604304.4		
		604305.1	604305	8	1/4	21	14	49	37	12	29	12	17	19	604305.4		
		604306.1	604306	10	1/4	22	15	51,5	39,5	12	30	14	19	19	604306.4		
		604307.1	604307	12	3/8	24	17	53,5	41,5	12	32	17	22	22	604307.4		
		604308.1	604308	15	1/2	28	21	60	46	14	36	19	27	27	604308.4		
		604309.1	604309	18	1/2	31	23,5	63,5	49,5	14	40	24	32	27	604309.4		
	160	604310.1	604310	22	3/4	35	27,5	70,5	54,5	16	44	27	36	32	604310.4		
		604311.1	604311	28	1	38	30,5	77	59	18	47	36	41	41	604311.4		
		604312.1	604312	35	1 1/4	45	34,5	88,5	68,5	20	56	41	50	50	604312.4		
		604313.1	604313	42	1 1/2	51	40	97	75	22	63	50	60	55	604313.4		
		S	630	604314.1	604314	6	1/4	23	16	52	40	12	31	12	17	19	604314.4
				604315.1	604315	8	1/4	24	17	54	42	12	32	14	19	19	604315.4
604316.1	604316			10	3/8	25	17,5	56,5	44,5	12	34	17	22	22	604316.4		
604317.1	604317			12	3/8	29	21,5	59,5	47,5	12	38	17	24	24	604317.4		
604318.1	604318			14	1/2	30	22	67,5	53,5	14	40	19	27	27	604318.4		
400	604319.1		604319	16	1/2	33	24,5	68,5	54,5	14	43	24	30	27	604319.4		
	604320.1	604320	20	3/4	37	26,5	80,5	64,5	16	48	27	36	32	604320.4			
	604321.1	604321	25	1	42	30	90,5	72,5	18	54	36	46	41	604321.4			
315	604322.1	604322	30	1 1/4	49	35,5	98,5	78,5	20	62	41	50	50	604322.4			
315	604323.1	604323	38	1 1/2	57	41	111	89	22	72	50	60	55	604323.4			

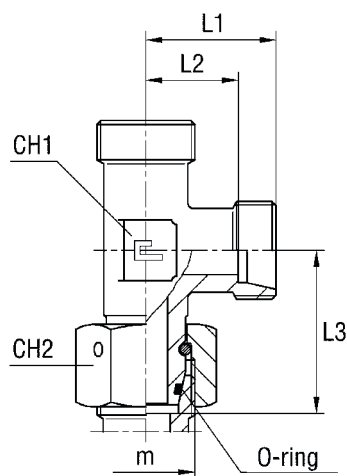
Примечание: Если Вы желаете заказать фитинг из нержавеющей стали, пожалуйста, измените первые две цифры с 60.. на 61..

Серия	Атм.	Заказ корпуса	Заказ оборуд. В3	Ø Трубы	M	L1	L2	L3	L4	L5	L6	CH1	CH2	CH3	Заказ оборуд. В4		
L	315	604404.1	604404	6	10x1	19	12	42,5	34,5	8	27	12	14	14	604404.4		
		604405.1	604405	8	12x1,5	21	14	49	37	12	29	12	17	17	604405.4		
		604406.1	604406	10	14x1,5	22	15	51,5	39,5	12	30	14	19	19	604406.4		
		604407.1	604407	12	16x1,5	24	17	53,5	41,5	12	32	17	22	22	604407.4		
		604408.1	604408	15	18x1,5	28	21	60	45,5	14	36	19	27	24	604408.4		
		604409.1	604409	18	22x1,5	31	23,5	63,5	49,5	14	40	24	32	27	604409.4		
	160	604410.1	604410	22	26x1,5	35	27,5	70,5	54,5	16	44	27	36	32	604410.4		
		604411.1	604411	28	33x2	38	30,5	77	59	18	47	36	41	41	604411.4		
		604412.1	604412	35	42x2	45	34,5	88,5	68,5	20	56	41	50	50	604412.4		
		604413.1	604413	42	48x2	51	40	97	75	22	63	50	60	55	604413.4		
		S	630	604414.1	604414	6	12x1,5	23	16	52	40	12	31	12	17	17	604414.4
				604415.1	604415	8	14x1,5	24	17	54	42	12	32	14	19	19	604415.4
604416.1	604416			10	16x1,5	25	17,5	56,5	44,5	12	34	17	22	22	604416.4		
604417.1	604417			12	18x1,5	29	21,5	59,5	47,5	12	38	17	24	24	604417.4		
604418.1	604418			14	20x1,5	30	22	67,5	53,5	14	40	19	27	27	604418.4		
400	604419.1		604419	16	22x1,5	33	24,5	68,5	54,5	14	43	24	30	27	604419.4		
	604420.1	604420	20	27x2	37	26,5	80,5	64,5	16	48	27	36	32	604420.4			
	604421.1	604421	25	33x2	42	30	90,5	72,5	18	54	36	46	41	604421.4			
315	604422.1	604422	30	42x2	49	35,5	98,5	78,5	20	62	41	50	50	604422.4			
315	604423.1	604423	38	48x2	57	41	111	89	22	72	50	60	55	604423.4			

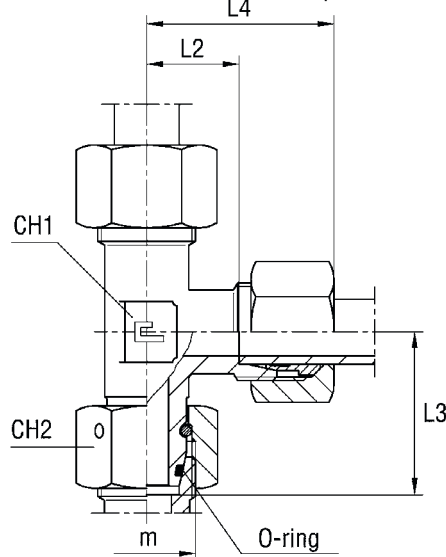
Примечание: Если Вы желаете заказать фитинг из нержавеющей стали, пожалуйста, измените первые две цифры с 60.. на 61..

РЕГУЛИРУЕМОЕ Т-ОБРАЗНОЕ СОЕДИНЕНИЕ

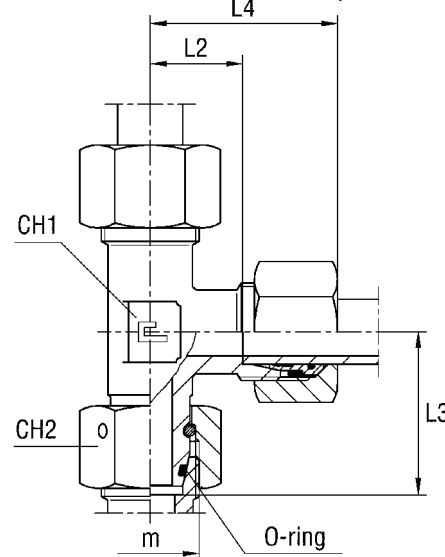
Тип: 6046...1 только корпус



Тип: 6046...2 кольцо B3



Тип: 6046...4 кольцо B4



Серия	Атм.	Заказ корпуса	Заказ оборуд. B3	Ø Трубы	m	L1	L2	L3	L4	CH1	CH2	Заказ оборуд. B4	
L	315	604604.1	604604	6	12x1,5	19	12	26	27	12	14	604604.4	
		604605.1	604605	8	14x1,5	21	14	27,5	29	12	17	604605.4	
		604606.1	604606	10	16x1,5	22	15	29	30	14	19	604606.4	
		604607.1	604607	12	18x1,5	24	17	29,5	32	17	22	604607.4	
		604608.1	604608	15	22x1,5	28	21	32,5	36	19	27	604608.4	
		604609.1	604609	18	26x1,5	31	23,5	35,5	40	24	32	604609.4	
	160	604610.1	604610	22	30x2	35	27,5	38,5	44	27	36	604610.4	
		604611.1	604611	28	36x2	38	30,5	41,5	47	36	41	604611.4	
		604612.1	604612	35	45x2	45	34,5	51,5	56	41	50	604612.4	
		604613.1	604613	42	52x2	51	40	56	63	50	60	604613.4	
	S	630	604614.1	604614	6	14x1,5	23	16	27	31	12	17	604614.4
			604615.1	604615	8	16x1,5	24	17	27,5	32	14	19	604615.4
			604616.1	604616	10	18x1,5	25	17,5	30	34	17	22	604616.4
			604617.1	604617	12	20x1,5	29	21,5	31	38	17	24	604617.4
604618.1			604618	14	22x1,5	30	22	35	40	19	27	604618.4	
400		604619.1	604619	16	24x1,5	33	24,5	36,5	43	24	30	604619.4	
		604620.1	604620	20	30x2	37	26,5	44,5	48	27	36	604620.4	
		604621.1	604621	25	36x2	42	30	50	54	36	46	604621.4	
		604622.1	604622	30	42x2	49	35,5	55,5	62	41	50	604622.4	
		315	604623.1	604623	38	52x2	57	41	63	72	50	60	604623.4

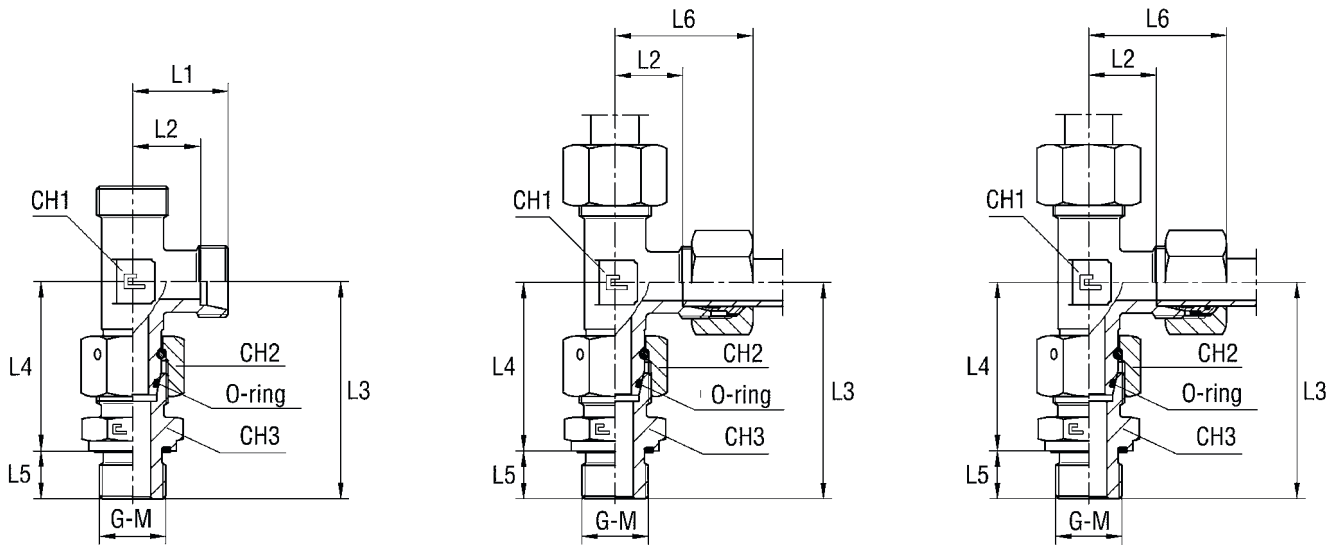
Примечание: Если Вы желаете заказать фитинг из нержавеющей стали, пожалуйста, измените первые две цифры с 60.. на 61..

РЕГУЛИРУЕМОЕ Т-ОБРАЗНОЕ СОЕДИНЕНИЕ
ПАРALLELНАЯ РЕЗЬБА BSPP / ПАРALLELНАЯ МЕТРИЧЕСКАЯ РЕЗЬБА

Тип: 6047...1 только корпус
Тип: 6048...1 только корпус

Тип: 6047.. кольцо B3
Тип: 6048.. кольцо B3

Тип: 6047...4 кольцо B4
Тип: 6048...4 кольцо B4



Серия	Атм.	Заказ корпуса	Заказ оборуд. B3	Ø Трубы	G	L1	L2	L3	L4	L5	L6	CH1	CH2	CH3	Заказ оборуд. B4		
L	315	604704.1	604704	6	1/8	19	12	61,5	34,5	8	27	12	14	14	604704.4		
		604705.1	604705	8	1/4	21	14	66,5	37	12	29	12	17	19	604705.4		
		604706.1	604706	10	1/4	22	15	70	39,5	12	30	14	19	19	604706.4		
		604707.1	604707	12	3/8	24	17	74	41,5	12	32	17	22	22	604707.4		
		604708.1	604708	15	1/2	28	21	82,5	46	14	36	19	27	27	604708.4		
		604709.1	604709	18	1/2	31	23,5	90	49,5	14	40	24	32	27	604709.4		
	160	604710.1	604710	22	3/4	35	27,5	99	54,5	16	44	27	36	32	604710.4		
		604711.1	604711	28	1	38	30,5	106	59	18	47	36	41	41	604711.4		
		604712.1	604712	35	1 1/4	45	34,5	124,5	68,5	20	56	41	50	50	604712.4		
		604713.1	604713	42	1 1/2	51	40	138	75	22	63	50	60	55	604713.4		
		S	630	604714.1	604714	6	1/4	23	16	71	40	12	31	12	17	19	604714.4
				604715.1	604715	8	1/4	24	17	74,5	42	12	32	14	19	19	604715.4
604716.1	604716			10	3/8	25	17,5	79	44,5	12	34	17	22	22	604716.4		
604717.1	604717			12	3/8	29	21,5	86	47,5	12	38	17	24	22	604717.4		
400	604718.1		604718	14	1/2	30	22	94	53,5	14	40	19	27	27	604718.4		
	604719.1		604719	16	1/2	33	24,5	98	54,5	14	43	24	30	27	604719.4		
315	604720.1	604720	20	3/4	37	26,5	113	64,5	16	48	27	36	32	604720.4			
	604721.1	604721	25	1	42	30	127	72,5	18	54	36	46	41	604721.4			
	604722.1	604722	30	1 1/4	49	35,5	140,5	78,5	20	62	41	50	50	604722.4			
	604723.1	604723	38	1 1/2	57	41	161	89	22	72	50	60	55	604723.4			

Примечание: Если Вы желаете заказать фитинг из нержавеющей стали, пожалуйста, измените первые две цифры с 60.. на 61..

Серия	Атм.	Заказ корпуса	Заказ оборуд. B3	Ø Трубы	M	L1	L2	L3	L4	L5	L6	CH1	CH2	CH3	Заказ оборуд. B4		
L	315	604804.1	604804	6	10x1	8	34,5	61,5	34,5	8	27	12	14	14	604804.4		
		604805.1	604805	8	12x1,5	12	37	66,5	37	12	29	12	17	17	604805.4		
		604806.1	604806	10	14x1,5	12	39,5	70	39,5	12	30	14	19	19	604806.4		
		604807.1	604807	12	16x1,5	12	41,5	74	41,5	12	32	17	22	22	604807.4		
		604808.1	604808	15	18x1,5	14	45,5	82,5	45,5	14	36	19	27	24	604808.4		
		604809.1	604809	18	22x1,5	14	49,5	90	49,5	14	40	24	32	27	604809.4		
	160	604810.1	604810	22	26x1,5	16	54,5	99	54,5	16	44	27	36	32	604810.4		
		604811.1	604811	28	33x2	18	59	106	59	18	47	36	41	41	604811.4		
		604812.1	604812	35	42x2	20	68,5	124,5	68,5	20	56	41	50	50	604812.4		
		604813.1	604813	42	48x2	22	75	138	75	22	63	50	60	55	604813.4		
		S	630	604814.1	604814	6	12x1,5	12	40	71	40	12	31	12	17	17	604814.4
				604815.1	604815	8	14x1,5	12	42	74,5	42	12	32	14	19	19	604815.4
604816.1	604816			10	16x1,5	12	44,5	79	44,5	12	34	17	22	22	604816.4		
604817.1	604817			12	18x1,5	12	47,5	86	47,5	12	38	17	24	24	604817.4		
604818.1	604818		14	20x1,5	14	53,5	94	53,5	14	40	19	27	27	604818.4			
400	604819.1		604819	16	22x1,5	14	54,5	98	54,5	14	43	24	30	27	604819.4		
	604820.1	604820	20	27x2	16	64,5	113	64,5	16	48	27	36	32	604820.4			
	604821.1	604821	25	33x2	18	72,5	127	72,5	18	54	36	46	41	604821.4			
	604822.1	604822	30	42x2	20	78,5	140,5	78,5	20	62	41	50	50	604822.4			
315	604823.1	604823	38	48x2	22	89	161	89	22	72	50	60	55	604823.4			

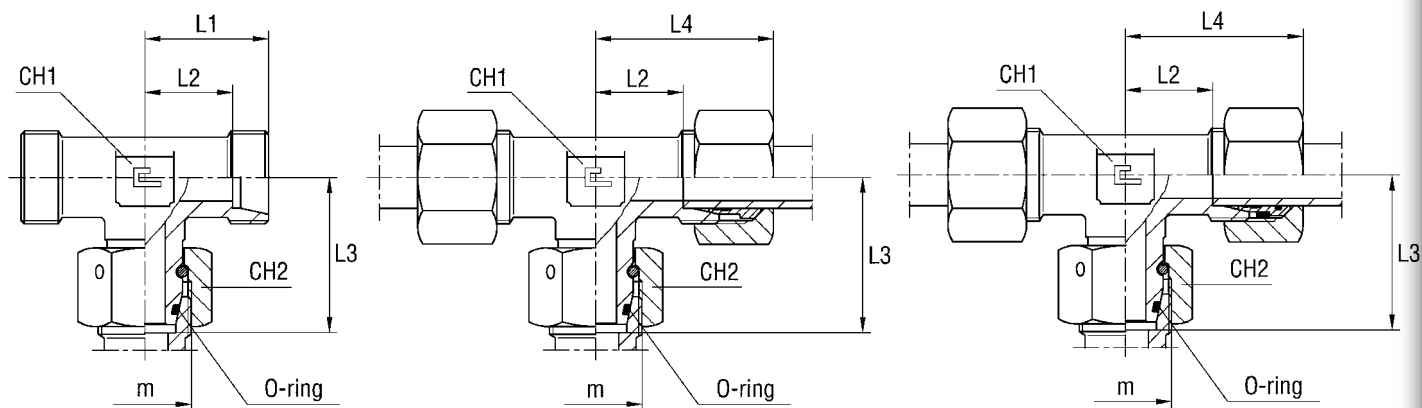
Примечание: Если Вы желаете заказать фитинг из нержавеющей стали, пожалуйста, измените первые две цифры с 60.. на 61..

РЕГУЛИРУЕМЫЙ ТРОЙНИК С ВНЕШНЕЙ РЕЗЬБОЙ

Тип: 6050...1 только корпус

Тип: 6050.. кольцо B3

Тип: 6050...4 кольцо B4



Серия	Атм.	Заказ корпуса	Заказ оборуд. B3	Ø Трубы	m	L1	L2	L3	L4	CH1	CH2	Заказ оборуд. B4	
L	315	605004.1	605004	6	12x1,5	19	12	26	27	12	14	605004.4	
		605005.1	605005	8	14x1,5	21	14	27,5	29	12	17	605005.4	
		605006.1	605006	10	16x1,5	22	15	29	30	14	19	605006.4	
		605007.1	605007	12	18x1,5	24	17	29,5	32	17	22	605007.4	
		605008.1	605008	15	22x1,5	28	21	32,5	36	19	27	605008.4	
		605009.1	605009	18	26x1,5	31	23,5	35,5	40	24	32	605009.4	
	160	605010.1	605010	22	30x2	35	27,5	38,5	44	27	36	605010.4	
		605011.1	605011	28	36x2	38	30,5	41,5	47	36	41	605011.4	
		605012.1	605012	35	45x2	45	34,5	51,5	56	41	50	605012.4	
		605013.1	605013	42	52x2	51	40	56	63	50	60	605013.4	
	S	630	605014.1	605014	6	14x1,5	23	16	27	31	12	17	605014.4
			605015.1	605015	8	16x1,5	24	17	27,5	32	14	19	605015.4
			605016.1	605016	10	18x1,5	25	17,5	30	34	17	22	605016.4
605017.1			605017	12	20x1,5	29	21,5	31	38	17	24	605017.4	
605018.1			605018	14	22x1,5	30	22	35	40	19	27	605018.4	
400		605019.1	605019	16	24x1,5	33	24,5	36,5	43	24	30	605019.4	
		605020.1	605020	20	30x2	37	26,5	44,5	48	27	36	605020.4	
		605021.1	605021	25	36x2	42	30	50	54	36	46	605021.4	
		605022.1	605022	30	42x2	49	35,5	55,5	62	41	50	605022.4	
		605023.1	605023	38	52x2	57	41	63	72	50	60	605023.4	

Примечание: Если Вы желаете заказать фитинг из нержавеющей стали, пожалуйста, измените первые две цифры с 60.. на 61..

РЕГУЛИРУЕМЫЙ ТРОЙНИК ПАРАЛЛЕЛЬНАЯ РЕЗЬБА BSPP /
ПАРАЛЛЕЛЬНАЯ МЕТРИЧЕСКАЯ РЕЗЬБА

Тип: 6051...1 только корпус

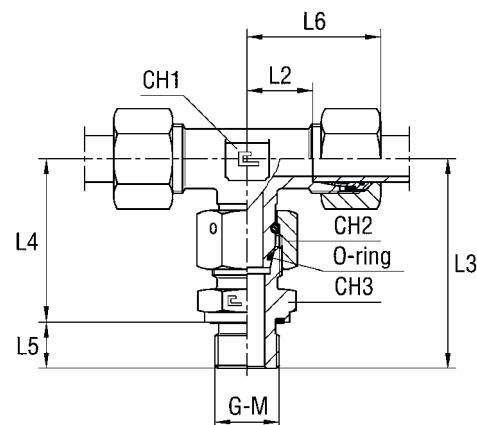
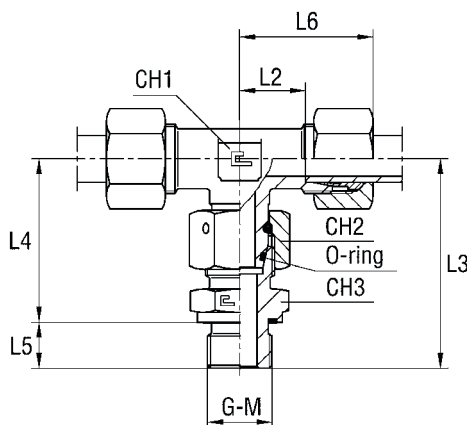
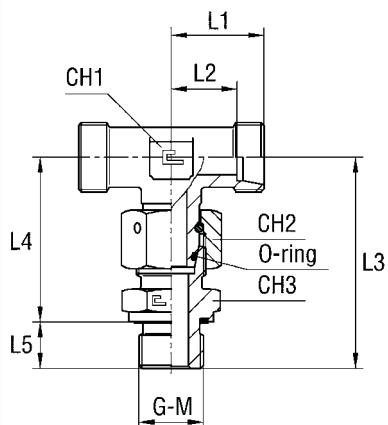
Тип: 6052...1 только корпус

Тип: 6051.. кольцо В3

Тип: 6052.. кольцо В3

Тип: 6051...4 кольцо В4

Тип: 6052...4 кольцо В4



Серия	Атм.	Заказ корпуса	Заказ оборуд. В3	Ø Трубы	G	L1	L2	L3	L4	L5	L6	CH1	CH2	CH3	Заказ оборуд. В4		
L	315	605104.1	605104	6	1/8	19	12	42,5	34,5	8	27	12	14	14	605104.4		
		605105.1	605105	8	1/4	21	14	49	37	12	29	12	17	19	605105.4		
		605106.1	605106	10	1/4	22	15	51,5	39,5	12	30	14	19	19	605106.4		
		605107.1	605107	12	3/8	24	17	53,5	41,5	12	32	17	22	22	605107.4		
		605108.1	605108	15	1/2	28	21	60	46	14	36	19	27	27	605108.4		
		605109.1	605109	18	1/2	31	23,5	63,5	49,5	14	40	24	32	27	605109.4		
	160	605110.1	605110	22	3/4	35	27,5	70,5	54,5	16	44	27	36	32	605110.4		
		605111.1	605111	28	1	38	30,5	77	59	18	47	36	41	41	605111.4		
		605112.1	605112	35	1 1/4	45	34,5	88,5	68,5	20	56	41	50	50	605112.4		
		605113.1	605113	42	1 1/2	51	40	97	75	22	63	50	60	55	605113.4		
		S	630	605114.1	605114	6	1/4	23	16	52	40	12	31	12	17	19	605114.4
				605115.1	605115	8	1/4	24	17	54	42	12	32	14	19	19	605115.4
605116.1	605116			10	3/8	25	17,5	56,5	44,5	12	34	17	22	22	605116.4		
605117.1	605117			12	3/8	29	21,5	59,5	47,5	12	38	17	24	22	605117.4		
605118.1	605118			14	1/2	30	22	67,5	53,5	14	40	19	27	27	605118.4		
400	605119.1		605119	16	1/2	33	24,5	68,5	54,5	14	43	24	30	27	605119.4		
	605120.1	605120	20	3/4	37	26,5	80,5	64,5	16	48	27	36	32	605120.4			
315	605121.1	605121	25	1	42	30	90,5	72,5	18	54	36	46	41	605121.4			
	605122.1	605122	30	1 1/4	49	35,5	98,5	78,5	20	62	41	50	50	605122.4			
	605123.1	605123	38	1 1/2	57	41	111	89	22	72	50	60	55	605123.4			

Примечание: Если Вы желаете заказать фитинг из нержавеющей стали, пожалуйста, измените первые две цифры с 60.. на 61..

Серия	Атм.	Заказ корпуса	Заказ оборуд. В3	Ø Трубы	M	L1	L2	L3	L4	L5	L6	CH1	CH2	CH3	Заказ оборуд. В4		
L	315	605204.1	605204	6	10x1	19	12	42,5	34,5	8	27	12	14	14	605204.4		
		605205.1	605205	8	12x1,5	21	14	49	37	12	29	12	17	17	605205.4		
		605206.1	605206	10	14x1,5	22	15	51,5	39,5	12	30	14	19	19	605206.4		
		605207.1	605207	12	16x1,5	24	17	53,5	41,5	12	32	17	22	22	605207.4		
		605208.1	605208	15	18x1,5	28	21	59,5	45,5	14	36	19	27	24	605208.4		
		605209.1	605209	18	22x1,5	31	23,5	63,5	49,5	14	40	24	32	27	605209.4		
	160	605210.1	605210	22	26x1,5	35	27,5	70,5	54,5	16	44	27	36	32	605210.4		
		605211.1	605211	28	33x2	38	30,5	77	59	18	47	36	41	41	605211.4		
		605212.1	605212	35	42x2	45	34,5	88,5	68,5	20	56	41	50	50	605212.4		
		605213.1	605213	42	48x2	51	40	97	75	22	63	50	60	55	605213.4		
		S	630	605214.1	605214	6	12x1,5	23	16	52	40	12	31	12	17	17	605214.4
				605215.1	605215	8	14x1,5	24	17	54	42	12	32	14	19	19	605215.4
605216.1	605216			10	16x1,5	25	17,5	56,5	44,5	12	34	17	22	22	605216.4		
605217.1	605217			12	18x1,5	29	21,5	59,5	47,5	12	38	17	24	24	605217.4		
605218.1	605218			14	20x1,5	30	22	67,5	53,5	14	40	19	27	27	605218.4		
400	605219.1		605219	16	22x1,5	33	24,5	68,5	54,5	14	43	24	30	27	605219.4		
	605220.1	605220	20	27x2	37	26,5	80,5	64,5	16	48	27	36	32	605220.4			
315	605221.1	605221	25	33x2	42	30	90,5	72,5	18	54	36	46	41	605221.4			
	605222.1	605222	30	42x2	49	35,5	98,5	78,5	20	62	41	50	50	605222.4			
	605223.1	605223	38	48x2	57	41	111	89	22	72	50	60	55	605223.4			

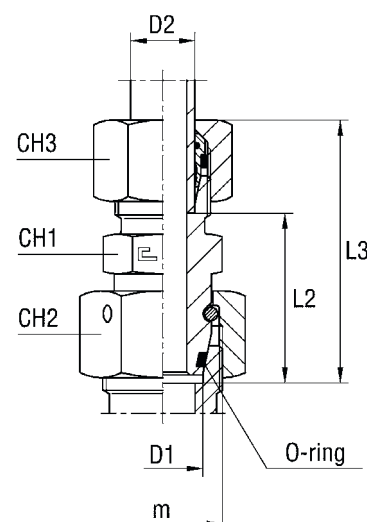
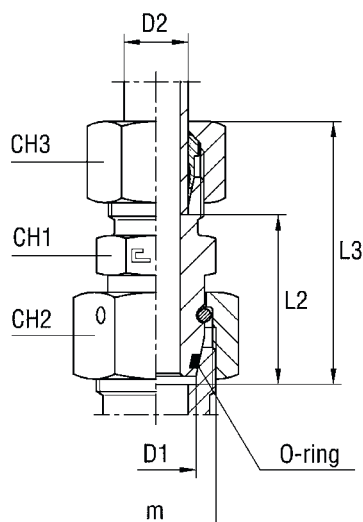
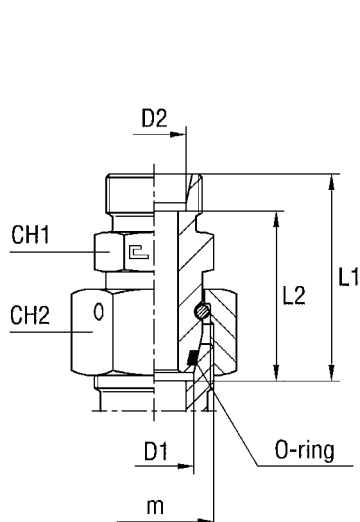
Примечание: Если Вы желаете заказать фитинг из нержавеющей стали, пожалуйста, измените первые две цифры с 60.. на 61..

РЕДУКЦИОННЫЙ ТРУБНЫЙ АДАПТЕР С НАКИДНОЙ ГАЙКОЙ СЕРИЯ L

Тип: 6053...1 только корпус

Тип: 6053.. кольцо В3

Тип: 6053...4 кольцо В4



Серия	Атм.	Заказ корпуса	Заказ оборуд. В3	D1	D2	m	L1	L2	L3	CH1	CH2	CH3	Заказ оборуд. В4
L	315	605301.1	605301	8	6	14x1,5	31	24	38,5	12	17	14	605301.4
		605302.1	605302	10	6	16x1,5	32	25	39,5	14	19	14	605302.4
		605303.1	605303	12	6	18x1,5	32	25	39,5	17	22	14	605303.4
		605304.1	605304	15	6	22x1,5	36	29	43,5	19	27	14	605304.4
		605305.1	605305	18	6	26x1,5	36,5	29,5	44	24	32	14	605305.4
	160	605306.1	605306	22	6	30x2	37,5	30,5	45	27	36	14	605306.4
		605307.1	605307	28	6	36x2	38,5	31,5	46	32	41	14	605307.4
		605308.1	605308	35	6	45x2	44	37	51,5	41	50	14	605308.4
		605309.1	605309	42	6	52x2	45	38	52,5	50	60	14	605309.4
	315	605310.1	605310	10	8	16x1,5	32	25	40	14	19	17	605310.4
		605311.1	605311	12	8	18x1,5	32	25	40	17	22	17	605311.4
		605312.1	605312	15	8	22x1,5	36	29	44	19	27	17	605312.4
		605313.1	605313	18	8	26x1,5	36,5	29,5	44,5	24	32	17	605313.4
	160	605314.1	605314	22	8	30x2	37,5	30,5	45,5	27	36	17	605314.4
		605315.1	605315	28	8	36x2	38,5	31,5	46,5	32	41	17	605315.4
		605316.1	605316	35	8	45x2	44	37	52	41	50	17	605316.4
		605317.1	605317	42	8	52x2	45	38	53	50	60	17	605317.4
	315	605318.1	605318	12	10	18x1,5	33	26	41	17	22	19	605318.4
		605319.1	605319	15	10	22x1,5	37	30	45	19	27	19	605319.4
		605320.1	605320	18	10	26x1,5	37,5	30,5	45,5	24	32	19	605320.4
	160	605321.1	605321	22	10	30x2	38,5	31,5	46,5	27	36	19	605321.4
		605322.1	605322	28	10	36x2	39,5	32,5	57,5	32	41	19	605322.4
		605323.1	605323	35	10	45x2	45	38	53	41	50	19	605323.4
		605324.1	605324	42	10	52x2	46	39	54	50	60	19	605324.4
	315	605325.1	605325	15	12	22x1,5	37	30	44,5	19	27	22	605325.4
		605326.1	605326	18	12	26x1,5	37,5	30,5	45	24	32	22	605326.4
	160	605327.1	605327	22	12	30x2	38,5	31,5	46	27	36	22	605327.4
		605328.1	605328	28	12	36x2	39,5	32,5	47	32	41	22	605328.4
		605329.1	605329	35	12	45x2	45	38	52,5	41	50	22	605329.4
		605330.1	605330	42	12	52x2	46	39	53,5	50	60	22	605330.4
	315	605331.1	605331	18	15	26x1,5	38,5	31,5	46,5	24	32	27	605331.4
	160	605332.1	605332	22	15	30x2	38,5	31,5	46,5	27	36	27	605332.4
		605333.1	605333	28	15	36x2	40,5	33,5	48,5	32	41	27	605333.4
		605334.1	605334	35	15	45x2	46	39	54	41	50	27	605334.4
		605335.1	605335	42	15	52x2	47	40	55	50	60	27	605335.4
		605336.1	605336	22	18	30x2	39,5	32	48,5	27	36	32	605336.4
		605337.1	605337	28	18	36x2	40,5	33	49,5	32	41	32	605337.4
		605338.1	605338	35	18	45x2	46	38,5	55	41	50	32	605338.4
		605339.1	605339	42	18	52x2	47	39,5	56	50	60	32	605339.4
		605340.1	605340	28	22	36x2	42,5	35	51,5	32	41	36	605340.4
		605341.1	605341	35	22	45x2	48	40,5	57	41	50	36	605341.4
		605342.1	605342	42	22	52x2	49	41,5	58	50	60	36	605342.4
		605343.1	605343	35	28	45x2	48	40,5	57	41	50	41	605343.4
		605344.1	605344	42	28	52x2	49	41,5	58	50	60	41	605344.4
		605345.1	605345	42	35	52x2	51	40,5	62	50	60	50	605345.4

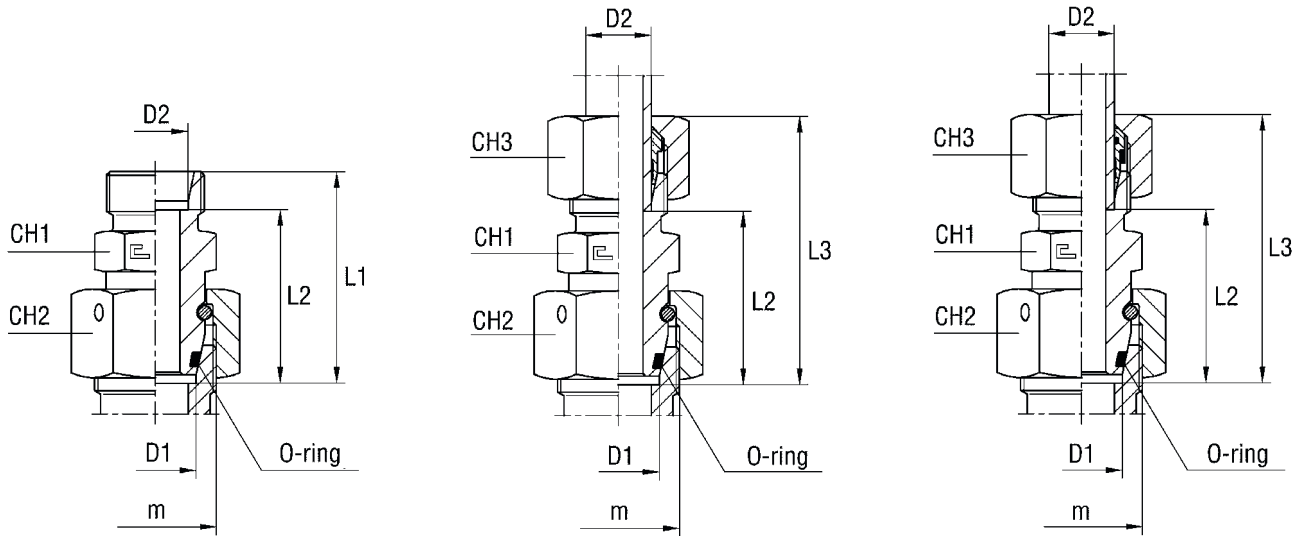
Примечание: Если Вы желаете заказать фитинг из нержавеющей стали, пожалуйста, измените первые две цифры с 60.. на 61..

РЕДУКЦИОННЫЙ ТРУБНЫЙ АДАПТЕР С НАКИДНОЙ ГАЙКОЙ СЕРИЯ S

Тип: 6054...1 только корпус

Тип: 6054.. кольцо B3

Тип: 6054...4 кольцо B4

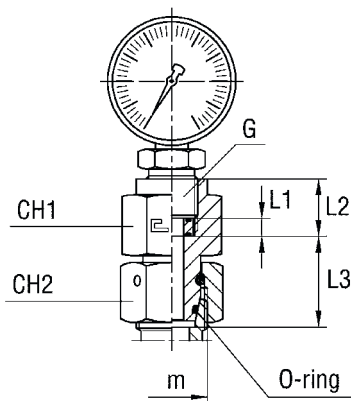


Серия	Атм.	Заказ корпуса	Заказ оборуд. B3	D1	D2	m	L1	L2	L3	CH1	CH2	CH3	Заказ оборуд. B4
S	630	605401.1	605401	8	6	16x1,5	36	29	44	14	19	17	605401.4
		605402.1	605402	10	6	18x1,5	38,5	31,5	46,5	17	22	17	605402.4
		605403.1	605403	12	6	20x1,5	38	31	46	17	24	17	605403.4
		605404.1	605404	14	6	22x1,5	41	34	49	19	27	17	605404.4
	400	605405.1	605405	16	6	24x1,5	45,5	38,5	53,5	22	30	17	605405.4
		605406.1	605406	20	6	30x2	48	41	56	27	36	17	605406.4
		605407.1	605407	25	6	36x2	52,5	45,5	60,5	32	46	17	605407.4
		605408.1	605408	30	6	42x2	57	50	65	41	50	17	605408.4
	315	605409.1	605409	38	6	52x2	59	52	67	50	60	17	605409.4
	630	605410.1	605410	10	8	18x1,5	38	31	46	17	22	19	605410.4
		605411.1	605411	12	8	20x1,5	38	31	46	17	24	19	605411.4
		605412.1	605412	14	8	22x1,5	41	34	49	19	27	19	605412.4
	400	605413.1	605413	16	8	24x1,5	45,5	38,5	53,5	22	30	19	605413.4
		605414.1	605414	20	8	30x2	48	41	56	27	36	19	605414.4
		605415.1	605415	25	8	36x2	52,5	45,5	60,5	32	46	19	605415.4
		605416.1	605416	30	8	42x2	57	50	65	41	50	19	605416.4
	315	605417.1	605417	38	8	52x2	59	52	67	50	60	19	605417.4
	630	605418.1	605418	12	10	20x1,5	38	30,5	46,5	19	24	22	605418.4
		605419.1	605419	14	10	22x1,5	41	33,5	49,5	19	27	22	605419.4
	400	605420.1	605420	16	10	24x1,5	45,5	38	54	22	30	22	605420.4
		605421.1	605421	20	10	30x2	48	40,5	56,5	27	36	22	605421.4
		605422.1	605422	25	10	36x2	52,5	45	61	32	46	22	605422.4
	250	605423.1	605423	30	10	42x2	57	49,5	65,5	41	50	22	605423.4
	630	605424.1	605424	38	10	52x2	59	51,5	67,5	50	60	22	605424.4
		605425.1	605425	14	12	22x1,5	43	35,5	51,5	22	27	24	605425.4
	400	605426.1	605426	16	12	24x1,5	45,5	38	54	22	30	24	605426.4
		605427.1	605427	20	12	30x2	48	40,5	56,5	27	36	24	605427.4
		605428.1	605428	25	12	36x2	52,5	45	61	32	46	24	605428.4
		605429.1	605429	30	12	42x2	57	49,5	65,5	41	50	24	605429.4
	315	605430.1	605430	38	12	52x2	59	51,5	67,5	50	60	24	605430.4
	400	605431.1	605431	16	14	24x1,5	47,5	39,5	57,5	24	30	27	605431.4
		605432.1	605432	20	14	30x2	50	42	60	27	36	27	605432.4
		605433.1	605433	25	14	36x2	54,5	46,5	64,5	32	46	27	605433.4
	250	605434.1	605434	30	14	42x2	59	51	69	41	50	27	605434.4
		605435.1	605435	38	14	52x2	61	53	71	50	60	27	605435.4
	400	605436.1	605436	20	16	30x2	50	41,5	60	27	36	30	605436.4
		605437.1	605437	25	16	36x2	54,5	46	64,5	32	46	30	605437.4
		605438.1	605438	30	16	42x2	59	50,5	69	41	50	30	605438.4
	315	605439.1	605439	38	16	52x2	61	52,5	71	50	60	30	605439.4
	400	605440.1	605440	25	20	36x2	56,5	46	67,5	32	46	36	605440.4
		605441.1	605441	30	20	42x2	61	50,5	72	41	50	36	605441.4
		605442.1	605442	38	20	52x2	63	52,5	74	50	60	36	605442.4
605443.1		605443	30	25	42x2	63	51	75	41	50	46	605443.4	
315	605444.1	605444	38	25	52x2	65	53	77	50	60	46	605444.4	
	605445.1	605445	38	30	52x2	67	53,5	80	50	60	50	605445.4	

Примечание: Если Вы желаете заказать фитинг из нержавеющей стали, пожалуйста, измените первые две цифры с 60.. на 61..

СОЕДИНЕНИЕ ИЗМЕРИТЕЛЬНОЕ С НАКИДНОЙ ГАЙКОЙ ПАРАЛЛЕЛЬНАЯ РЕЗЬБА BSPP

Тип: 6060.. в собр. виде
С муфтой с кольц. упл.

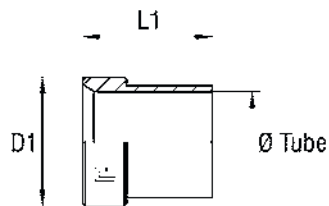


Серия	Атм.	Заказ в собр. виде	Ø Трубы	G	m	L1	L2	L3	CH1	CH2
L	315	606004	6	1/4	12x1,5	4,5	14,5	21,5	19	14
		606005	8	1/4	14x1,5	4,5	14,5	21,5	19	17
		606006	10	1/4	16x1,5	4,5	14,5	22	19	19
		606007	12	1/4	18x1,5	4,5	14,5	22	19	22
S	630	606014	6	1/2	14x1,5	5	20	23	30	17
		606015	8	1/2	16x1,5	5	20	23,5	30	19
		606016	10	1/2	18x1,5	5	20	24	30	22
		606017	12	1/2	20x1,5	5	20	24	30	24

Примечание: Если Вы желаете заказать фитинг из нержавеющей стали, пожалуйста, измените первые две цифры с 60.. на 61.. Атикулы, не включённые в норматив ISO 8434-1, в наличии только по запросу. Измерительный прибор не включён.

ВТУЛКА

Тип: 2001..



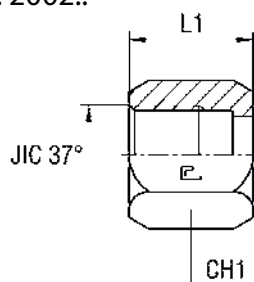
Серия	Атм.	Заказ упл. кольца	Ø Трубы М	Ø Трубы W	D1	L1
UNIVERSAL	450	200101	6	1/4	9,7	10,4
		200102	8	5/16*	11,3	11,2
	350	200103	10	3/8	12,7	12,7
		200104	12	1/2	17,3	14,2
		200105	16	5/8*	20,2	16,8
		200106	20	3/4	24,6	17,3
	290	200107	25	1	31	19,8
	240	200108	32	1 1/4	38,9	23,1
		200109	38	1 1/2*	45,3	28,4
	350	200110	14		20,2	16,8
		200111	15		20,2	16,8
		200112	18		24,6	17,3
	240	200113	30		38,9	23,1

Примечание: Если Вы желаете заказать фитинг из нержавеющей стали, пожалуйста, измените первые две цифры с 20.. на 21..

* Заказ с кодом диаметра метрической трубы

ГАЙКА

Тип: 2002..



Серия	Атм.	Заказ Гайка	Ø Трубы М	Ø Трубы W	JIC 37°	L1	CH1
UNIVERSAL	450	200201	6	1/4*	7/16-20	15,5	14
		200202	8	5/16*	1/2-20	17	17
	350	200203	10	3/8*	9/16-18	18,3	19
		200204	12	1/2*	3/4-16	21,3	22
		200205	14-15-16	5/8*	7/8-14	24,6	27
		200206	18-20	3/4*	1 1/16-12	25,9	32
	290	200207	25	1*	1 5/16-12	28,4	41
	240	200208	30-32	1 1/4*	1 5/8-12	31	50
		200209	38	1 1/2*	1 7/8-12	35,8	60

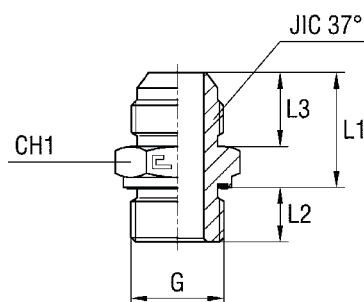
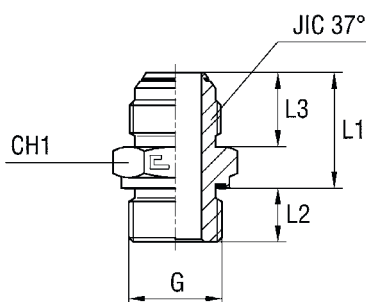
Примечание: Если Вы желаете заказать фитинг из нержавеющей стали, пожалуйста, измените первые две цифры с 20.. на 21..

* Заказ с кодом диаметра метрической трубы

РЕЗЬБОВОЕ СОЕДИНЕНИЕ С ЭЛАСТОМЕРНЫМ УПЛОТНЕНИЕМ ПАРАЛЛЕЛЬНАЯ РЕЗЬБА BSPP

Тип: 2003.. С уплотнением o-ring

Тип: 2003...3 Стандартный

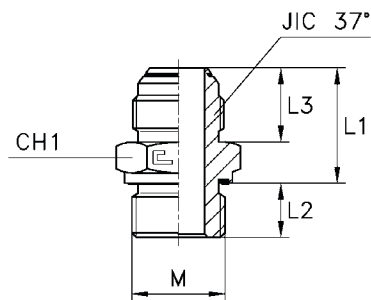


Серия	Атм.	Заказ корп. с кольц. упл.	Ø Трубы M	Ø Трубы W	G	L1	L2	L3	CH1	JIC 37°	Заказ ст. корпуса
UNIVERSAL	350	200301	6	1/4	1/8	22,5	8	14	14	7/16-20	200301.3
		200302	8	5/16	1/8	22,5	8	14	14	1/2-20	200302.3
		200303	10	3/8	1/4	22,5	12	14,1	19	9/16-18	200303.3
		200304	12	1/2	3/8	26,5	12	16,7	22	3/4-16	200304.3
		200305	14-15-16	5/8	1/2	31	14	19,3	27	7/8-14	200305.3
		200306	18-20	3/4	3/4	35	16	21,9	32	1 1/16-12	200306.3
	290	200307	25	1	1	37,5	18	23,1	41	1 5/16-12	200307.3
	240	200308	30-32	1 1/4	1 1/4	41	20	24,3	50	1 5/8-12	200308.3
		200309	38	1 1/2	1 1/2	45	22	27,5	55	1 7/8-12	200309.3
	350	200310	6	1/4	1/4	22,5	12	14	19	7/16-20	200310.3
		200311	6	1/4	3/8	24	12	14	22	7/16-20	200311.3
		200312	6	1/4	1/2	25,5	14	14	27	7/16-20	200312.3
		200313	8	5/16	1/4	22,5	12	14	19	1/2-20	200313.3
		200314	8	5/16	3/8	24	12	14	22	1/2-20	200314.3
		200315	10	3/8	1/8	22,5	8	14,1	17	9/16-18	200315.3
		200316	10	3/8	3/8	24	12	14,1	22	9/16-18	200316.3
		200317	10	3/8	1/2	26	14	14,1	27	9/16-18	200317.3
		200318	12	1/2	1/4	26	12	16,7	22	3/4-16	200318.3
		200319	12	1/2	1/2	28,5	14	16,7	27	3/4-16	200319.3
		200320	12	1/2	3/4	30	16	16,7	32	3/4-16	200320.3
		200321	14-15-16	5/8	3/8	30,5	12	19,3	24	7/8-14	200321.3
		200322	14-15-16	5/8	3/4	32,5	16	19,3	32	7/8-14	200322.3
		200323	18-20	3/4	3/8	34,5	12	21,9	30	1 1/16-12	200323.3
	200324	18-20	3/4	1/2	35	14	21,9	30	1 1/16-12	200324.3	
	290	200325	18-20	3/4	1	36,5	18	21,9	41	1 1/16-12	200325.3
		200326	25	1	3/4	37,5	16	23,1	36	1 5/16-12	200326.3
	240	200327	25	1	1 1/4	40	20	23,1	50	1 5/16-12	200327.3
		200328	30-32	1 1/4	1	41	18	24,3	46	1 5/8-12	200328.3
		200329	30-32	1 1/4	1 1/2	42	22	24,3	55	1 5/8-12	200329.3
		200330	38	1 1/2	1 1/4	44	20	27,5	50	1 7/8-12	200330.3

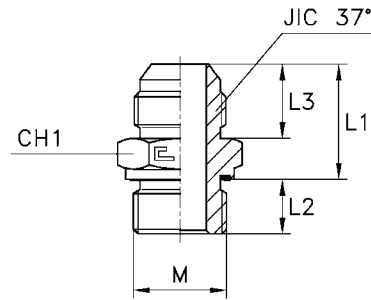
Примечание: Если Вы желаете заказать фитинг из нержавеющей стали, пожалуйста, измените первые две цифры с 20.. на 21..

РЕЗЬБОВОЕ СОЕДИНЕНИЕ С ЭЛАСТОМЕРНЫМ УПЛОТНЕНИЕМ ПАРАЛЛЕЛЬНАЯ МЕТРИЧЕСКАЯ РЕЗЬБА

Тип: 2004.. С уплотнением o-ring



Тип: 2004...3 Стандартный



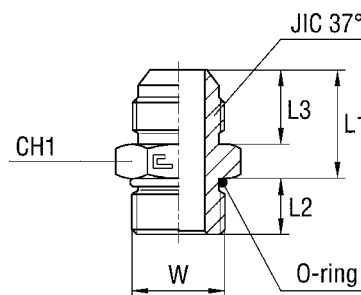
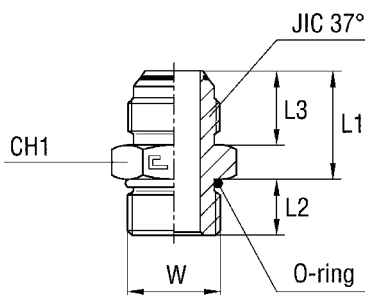
Серия	Атм.	Заказ корп с кольц. упл.	Ø Трубы M	Ø Трубы W	M	L1	L2	L3	CH1	JIC 37°	Заказ ст. корпуса
UNIVERSAL	350	200401	6	1/4	10x1	21	8	14	14	7/16-20	200401.3
		200402	8	5/16	12x1,5	21	12	14	17	1/2-20	200402.3
		200403	10	3/8	14x1,5	21	12	14,1	19	9/16-18	200403.3
		200404	12	1/2	16x1,5	24	12	16,7	22	3/4-16	200404.3
		200405	14-15-16	5/8	22x1,5	29,5	14	19,3	27	7/8-14	200405.3
		200406	18-20	3/4	27x2	32,5	16	21,9	32	1 1/16-12	200406.3
	290	200407	25	1	33x2	34,5	18	23,1	41	1 5/16-12	200407.3
	240	200408	30-32	1 1/4	42x2	38	20	24,3	50	1 5/8-12	200408.3
		200409	38	1 1/2	48x2	41,5	22	27,5	55	1 7/8-12	200409.3
	350	200410	6	1/4	12x1,5	21	12	14	17	7/16-20	200410.3
		200411	8	5/16	10x1	21	8	14	14	1/2-20	200411.3
		200412	8	5/16	14x1,5	21	12	14	19	1/2-20	200412.3
		200413	10	3/8	16x1,5	21,5	12	14,1	22	9/16-18	200413.3
		200414	12	1/2	14x1,5	24	12	16,7	19	3/4-16	200414.3
		200415	12	1/2	18x1,5	25,5	12	16,7	24	3/4-16	200415.3
		200416	14-15-16	5/8	18x1,5	28	12	19,3	24	7/8-14	200416.3
		200417	14-15-16	5/8	20x1,5	29	14	19,3	27	7/8-14	200417.3
	200418	18-20	3/4	22x1,5	32,5	14	21,9	30	1 1/16-12	200418.3	
	290	200419	25	1	27x2	34,5	16	23,1	36	1 5/16-12	200419.3

Примечание: Если Вы желаете заказать фитинг из нержавеющей стали, пожалуйста, измените первые две цифры с 20.. на 21..
Артикулы в наличии только по плановым заказам.

РЕЗЬБОВОЕ СОЕДИНЕНИЕ С ЭЛАСТОМЕРНЫМ УПЛОТНЕНИЕМ РЕЗЬБА UNF/UN-2A

Тип: 2005.. С уплотнением о-ring

Тип: 2005...3 Стандартный



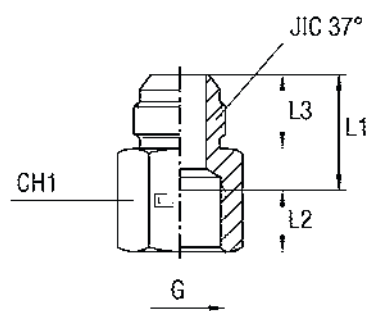
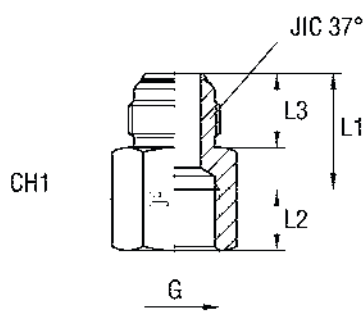
Серия	Атм.	Заказ корп. с кольц. упл.	Ø Трубы М	Ø Трубы W	W	L1	L2	L3	CH1	JIC 37°	Заказ ст. корпуса
UNIVERSAL	400	200501	6	1/4	7/16-20	21,9	9,1	14	14	7/16-20	200501.3
		200502	8	5/16	1/2-20	21,9	9,1	14	17	1/2-20	200502.3
	350	200503	10	3/8	9/16-18	23	10	14,1	17	9/16-18	200503.3
		200504	12	1/2	3/4-16	26,4	11,1	16,7	22	3/4-16	200504.3
		200505	14-15-16	5/8	7/8-14	30,3	12,7	19,3	27	7/8-14	200505.3
		200506	18-20	3/4	1 1/16-12	34,9	15,1	21,9	32	1 1/16-12	200506.3
	290	200507	25	1	1 5/16-12	36,4	15,1	23,1	41	1 5/16-12	200507.3
	240	200508	30-32	1 1/4	1 5/8-12	39,9	15,1	24,3	50	1 5/8-12	200508.3
		200509	38	1 1/2	1 7/8-12	44,9	15,1	27,5	55	1 7/8-12	200509.3
	400	200510	6	1/4	1/2-20	21,9	9,1	14	17	7/16-20	200510.3
	350	200511	6	1/4	9/16-18	23	10	14	17	7/16-20	200511.3
		200512	6	1/4	3/4-16	23,9	11,1	14	22	7/16-20	200512.3
		200513	8	5/16	9/16-18	23	10	14	17	1/2-20	200513.3
		200514	10	3/8	7/16-20	22,9	9,1	14,1	17	9/16-18	200514.3
		200515	10	3/8	1/2-20	22,9	9,1	14,1	17	9/16-18	200515.3
		200516	10	3/8	3/4-16	23,9	11,1	14,1	22	9/16-18	200516.3
		200517	10	3/8	7/8-14	25,3	12,7	14,1	27	9/16-18	200517.3
		200518	12	1/2	9/16-18	26,5	10	16,7	22	3/4-16	200518.3
		200519	12	1/2	7/8-14	27,8	12,7	16,7	27	3/4-16	200519.3
		200520	12	1/2	1 1/16-12	29,9	15,1	16,7	32	3/4-16	200520.3
		200521	14-15-16	5/8	3/4-16	30,4	11,1	19,3	24	7/8-14	200521.3
		200522	14-15-16	5/8	1 1/16-12	32,4	15,1	19,3	32	7/8-14	200522.3
		200523	18-20	3/4	3/4-16	33,9	11,1	21,9	30	1 1/16-12	200523.3
		200524	18-20	3/4	7/8-14	33,8	12,7	21,9	30	1 1/16-12	200524.3
	290	200525	18-20	3/4	1 5/16-12	35,4	15,1	21,9	41	1 1/16-12	200525.3
		200526	25	1	7/8-14	36,3	12,7	23,1	36	1 5/16-12	200526.3
		200527	25	1	1 1/16-12	36,4	15,1	23,1	36	1 5/16-12	200527.3
	240	200528	25	1	1 5/8-12	38,9	15,1	23,1	50	1 5/16-12	200528.3
		200529	30-32	1 1/4	1 5/16-12	38,9	15,1	24,3	46	1 5/8-12	200529.3
		200530	38	1 1/2	1 5/8-12	42,9	15,1	27,5	50	1 7/8-12	200530.3

Примечание: Если Вы желаете заказать фитинг из нержавеющей стали, пожалуйста, измените первые две цифры с 20.. на 21..

СОЕДИНЕНИЕ С ВНУТРЕННЕЙ РЕЗЬБОЙ ПАРАЛЛЕЛЬНАЯ РЕЗЬБА BSPP

Тип: 2006.. С уплотнением o-ring

Тип: 2006...3 Стандартный



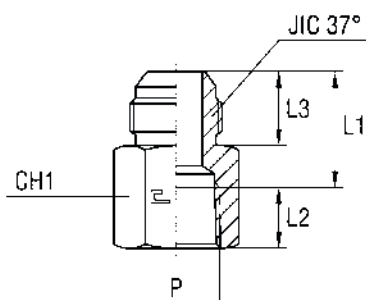
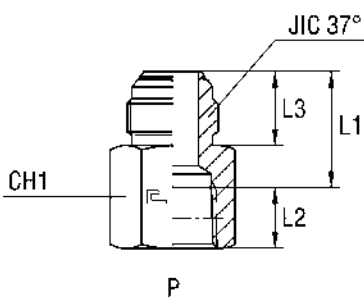
Серия	Атм.	Заказ корп. с кольц. упл.	Ø Трубы М	Ø Трубы W	G	L1	L2	L3	CH1	JIC 37°	Заказ ст. корпуса
UNIVERSAL	350	200601	6	1/4	1/8	20	10	14	14	7/16-20	200601.3
		200602	8	5/16	1/8	20	10	14	14	1/2-20	200602.3
		200603	10	3/8	1/4	21	14	14,1	19	9/16-18	200603.3
		200604	12	1/2	3/8	25	14	16,7	22	3/4-16	200604.3
		200605	14-15-16	5/8	1/2	28,5	17	19,3	30	7/8-14	200605.3
		200606	18-20	3/4	3/4	32	19	21,9	36	1 1/16-12	200606.3
	290	200607	25	1	1	32,5	21,5	23,1	41	15/16-12	200607.3
	240	200608	30-32	1 1/4	1 1/4	37	23,5	24,3	50	15/8-12	200608.3
		200609	38	1 1/2	1 1/2	40	25,5	27,5	60	17/8-12	200609.3
	350	200610	6	1/4	1/4	21	14	14	19	7/16-20	200610.3
		200611	8	5/16	1/4	21	14	14	19	1/2-20	200611.3
		200612	10	3/8	3/8	22	14	14,1	22	9/16-18	200612.3
		200613	10	3/8	1/2	23,5	17	14,1	30	9/16-18	200613.3
		200614	12	1/2	1/4	25	14	16,7	22	3/4-16	200614.3
		200615	12	1/2	1/2	26	17	16,7	30	3/4-16	200615.3
	240	200616	18-20	3/4	1/2	31	17	21,9	30	1 1/16-12	200616.3
200617		30-32	1 1/4	1	34	21,5	24,3	46	15/8-12	200617.3	
200618	38	1 1/2	1 1/4	40,5	23,5	27,5	50	17/8-12	200618.3		

Примечание: Если Вы желаете заказать фитинг из нержавеющей стали, пожалуйста, измените первые две цифры с 20.. на 21..

СОЕДИНЕНИЕ С ВНУТРЕННЕЙ РЕЗЬБОЙ ПАРАЛЛЕЛЬНАЯ РЕЗЬБА NPT

Тип: 2007.. С уплотнением o-ring

Тип: 2007...3 Стандартный



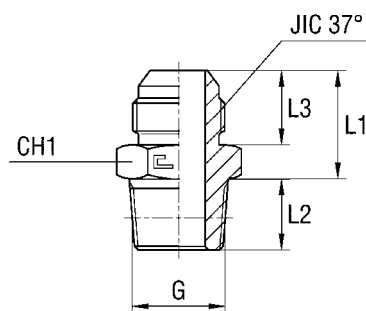
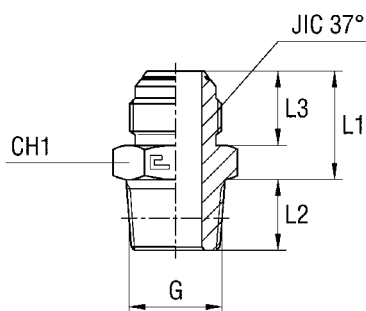
Серия	Атм.	Заказ корп. с кольц. упл.	Ø Трубы М	Ø Трубы W	P	L1	L2	L3	CH1	JIC 37°	Заказ ст. корпуса
UNIVERSAL	350	200701	6	1/4	1/8	20,5	9,5	14	14	7/16-20	200701.3
		200702	8	5/16	1/8	20,5	9,5	14	14	1/2-20	200702.3
		200703	10	3/8	1/4	21,5	14	14,1	19	9/16-18	200703.3
		200704	12	1/2	3/8	25	14,5	16,7	22	3/4-16	200704.3
		200705	14-15-16	5/8	1/2	29	19	19,3	30	7/8-14	200705.3
		200706	18-20	3/4	3/4	32,5	19,5	21,9	36	1 1/16-12	200706.3
	290	200707	25	1	1	36	23,5	23,1	41	15/16-12	200707.3
	240	200708	30-32	1 1/4	1 1/4	39,5	24	24,3	50	15/8-12	200708.3
		200709	38	1 1/2	1 1/2	42,5	24	27,5	60	17/8-12	200709.3
	350	200710	6	1/4	1/4	21,5	14	14	19	7/16-20	200710.3
		200711	8	5/16	1/4	21,5	14	14	19	1/2-20	200711.3
		200712	10	3/8	3/8	22,5	14,5	14,1	22	9/16-18	200712.3
		200713	12	1/2	1/4	25,5	14	16,7	22	3/4-16	200713.3
		200714	12	1/2	1/2	26,5	19	16,7	30	3/4-16	200714.3
		200715	18-20	3/4	1/2	32	19	21,9	30	1 1/16-12	200715.3

Примечание: Если Вы желаете заказать фитинг из нержавеющей стали, пожалуйста, измените первые две цифры с 20.. на 21..
Артикулы в наличии только по плановым заказам.

РЕЗЬБОВОЕ СОЕДИНЕНИЕ КОНУСНАЯ РЕЗЬБА BSPT

Тип: 2008.. С уплотнением o-ring

Тип: 2008...3 Стандартный



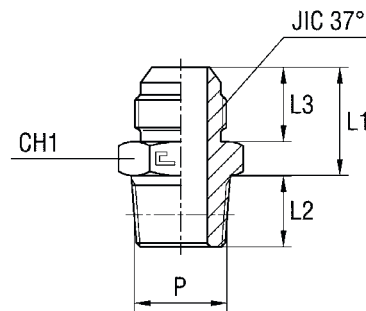
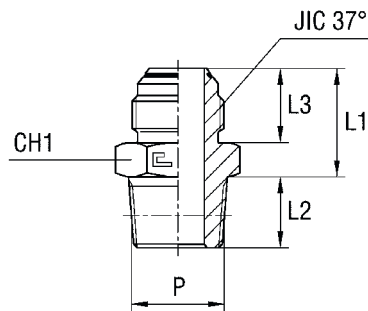
Серия	Атм.	Заказ корп. с кольц. упл.	Ø Трубы М	Ø Трубы W	G	L1	L2	L3	CH1	JIC 37°	Заказ ст. корпуса
UNIVERSAL	350	200801	6	1/4	1/8	21	10	14	14	7/16-20	200801.3
		200802	8	5/16	1/8	21	10	14	14	1/2-20	200802.3
		200803	10	3/8	1/4	22	14,5	14,1	17	9/16-18	200803.3
		200804	12	1/2	3/8	24,5	14,5	16,7	22	3/4-16	200804.3
		200805	14-15-16	5/8	1/2	29	19	19,6	24	7/8-14	200805.3
		200806	18-20	3/4	3/4	33,5	19	21,9	30	1 1/16-12	200806.3
	290	200807	25	1	1	34,5	24	23,1	36	15/16-12	200807.3
	240	200808	30-32	1 1/4	1 1/4	37	25	24,3	46	15/8-12	200808.3
		200809	38	1 1/2	1 1/2	42	26	27,5	50	17/8-12	200809.3
	350	200810	6	1/4	1/4	21	14,5	14	14	7/16-20	200810.3
		200811	8	5/16	1/4	21	14,5	14	14	1/2-20	200811.3
		200812	10	3/8	1/8	22	10	14,1	17	9/16-18	200812.3
		200813	10	3/8	3/8	22	14,5	14,1	17	9/16-18	200813.3
		200814	10	3/8	1/2	22	19	14,1	22	9/16-18	200814.3
		200815	12	1/2	1/4	24,5	14,5	16,7	22	3/4-16	200815.3
		200816	12	1/2	1/2	24,5	19	16,7	22	3/4-16	200816.3
		200817	12	1/2	3/4	27	19	16,7	27	3/4-16	200817.3
		200818	14-15-16	5/8	3/8	29	14,5	19,3	24	7/8-14	200818.3
		200819	14-15-16	5/8	3/4	29,5	19	19,3	27	7/8-14	200819.3
	290	200820	18-20	3/4	1/2	33,5	19	21,9	30	1 1/16-12	200820.3
		200821	18-20	3/4	1	33,5	24	21,9	36	1 1/16-12	200821.3
	240	200822	25	1	3/4	34,5	19	23,1	36	15/16-12	200822.3
		200823	30-32	1 1/4	1	37,5	24	24,3	46	15/8-12	200823.3
		200824	38	1 1/2	1 1/4	42,5	25	27,5	50	17/8-12	200824.3

Примечание: Если Вы желаете заказать фитинг из нержавеющей стали, пожалуйста, измените первые две цифры с 20.. на 21..

СОЕДИНЕНИЕ РЕЗЬБА NPT

Тип: 2009.. С уплотнением o-ring

Тип: 2009...3 Стандартный



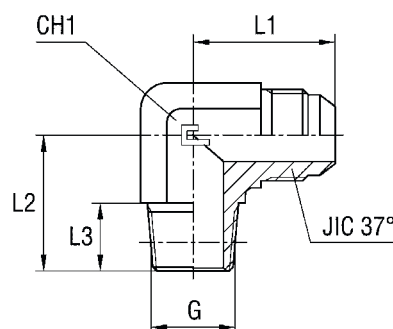
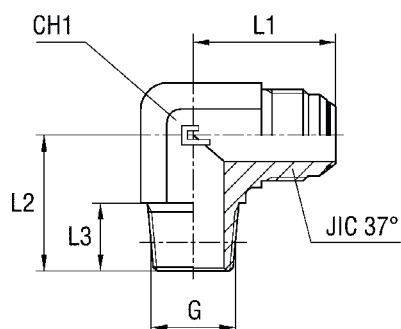
Серия	Атм.	Заказ корп. с кольц. упл.	Ø Трубы М	Ø Трубы W	P	L1	L2	L3	CH1	JIC 37°	Заказ ст. корпуса
UNIVERSAL	350	200901	6	1/4	1/8	21	10	14	14	7/16-20	200901.3
		200902	8	5/16	1/8	21	10	14	14	1/2-20	200902.3
		200903	10	3/8	1/4	22	14,5	14,1	17	9/16-18	200903.3
		200904	12	1/2	3/8	24,5	14,5	16,7	22	3/4-16	200904.3
		200905	14-15-16	5/8	1/2	29	19	19,6	24	7/8-14	200905.3
		200906	18-20	3/4	3/4	33,5	19	21,9	30	1 1/16-12	200906.3
	290	200907	25	1	1	34,5	24	23,1	36	15/16-12	200907.3
	240	200908	30-32	1 1/4	1 1/4	37	25	24,3	46	15/8-12	200908.3
		200909	38	1 1/2	1 1/2	42	26	27,5	50	1 7/8-12	200909.3
	350	200910	6	1/4	1/4	21	14,5	14	14	7/16-20	200910.3
		200911	6	1/4	3/8	22	14,5	14	17	7/16-20	200911.3
		200912	6	1/4	1/2	22	19	14	22	7/16-20	200912.3
		200913	8	5/16	1/4	21	14,5	14	14	1/2-20	200913.3
		200914	10	3/8	1/8	22	10	14,1	17	9/16-18	200914.3
		200915	10	3/8	3/8	22	14,5	14,1	17	9/16-18	200915.3
		200916	10	3/8	1/2	22	19	14,1	22	9/16-18	200916.3
		200917	12	1/2	1/4	24,5	14,5	16,7	22	3/4-16	200917.3
		200918	12	1/2	1/2	24,5	19	16,7	22	3/4-16	200918.3
		200919	12	1/2	3/4	27	19	16,7	27	3/4-16	200919.3
		200920	14-15-16	5/8	3/8	29	14,5	19,3	24	7/8-14	200920.3
		200921	14-15-16	5/8	3/4	29,5	19	19,3	27	7/8-14	200921.3
		200922	18-20	3/4	1/2	33,5	19	21,9	30	1 1/16-12	200922.3
		290	200923	18-20	3/4	1	33,5	24	21,9	36	1 1/16-12
	200924		25	1	3/4	34,5	19	23,1	36	15/16-12	200924.3
	240	200925	30-32	1 1/4	1	37	24	24,3	46	15/8-12	200925.3
		200926	38	1 1/2	1 1/4	42,5	25	27,5	50	1 7/8-12	200926.3

Примечание: Если Вы желаете заказать фитинг из нержавеющей стали, пожалуйста, измените первые две цифры с 20.. на 21..

УГОЛЬНИК КОНУСНАЯ РЕЗЬБА BSPT

Тип: 2010.. С уплотнением o-ring

Тип: 2010...3 Стандартный

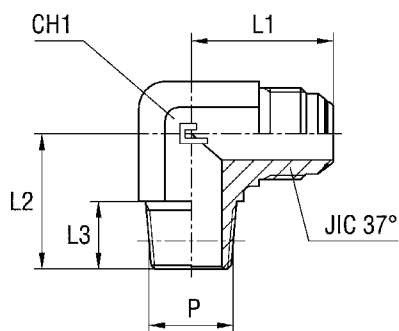


Серия	Атм.	Заказ корп. с кольц. упл.	Ø Трубы М	Ø Трубы W	G	L1	L2	L3	CH1	JIC 37°	Заказ ст. корпуса
UNIVERSAL	350	201001	6	1/4	1/8	23	20	10	11	7/16-20	201001.3
		201002	8	5/16	1/8	24	20	10	14	1/2-20	201002.3
		201003	10	3/8	1/4	27,5	28	14,5	14	9/16-18	201003.3
		201004	12	1/2	3/8	32	31	14,5	19	3/4-16	201004.3
		201005	14-15-16	5/8	1/2	37	37,5	19	22	7/8-14	201005.3
		201006	18-20	3/4	3/4	42	40	19	27	1 1/16-12	201006.3
	290	201007	25	1	1	46	50	24	33	1 5/16-12	201007.3
	240	201008	30-32	1 1/4	1 1/4	53	60	25	41	1 5/8-12	201008.3
		201009	38	1 1/2	1 1/2	59	67	26	48	1 7/8-12	201009.3
	350	201010	6	1/4	1/4	24	28	14,5	14	7/16-20	201010.3
		201011	8	5/16	1/4	24	28	14,5	14	1/2-20	201011.3
		201012	10	3/8	1/8	27,5	20	10	14	9/16-18	201012.3
		201013	10	3/8	3/8	29,5	31	14,5	19	9/16-18	201013.3
		201014	10	3/8	1/2	31,5	37,5	19	22	9/16-18	201014.3
		201015	12	1/2	1/4	32	31	14,5	19	3/4-16	201015.3
		201016	12	1/2	1/2	34	37,5	19	22	3/4-16	201016.3
		201017	12	1/2	3/4	36	40	19	27	3/4-16	201017.3
		201018	14-15-16	5/8	3/8	37	31	14,5	22	7/8-14	201018.3
		201019	14-15-16	5/8	3/4	39	40	19	27	7/8-14	201019.3
	201020	18-20	3/4	1/2	42	37,5	19	27	1 1/16-12	201020.3	
	290	201021	18-20	3/4	1	45	50	24	33	1 1/16-12	201021.3
		201022	25	1	3/4	46	40	19	33	1 5/16-12	201022.3
	240	201023	30-32	1 1/4	1	53	51	24	41	1 5/8-12	201023.3

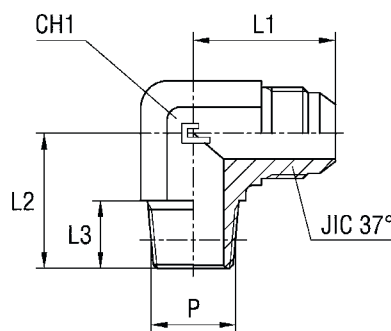
Примечание: Если Вы желаете заказать фитинг из нержавеющей стали, пожалуйста, измените первые две цифры с 20.. на 21..

УГОЛЬНИК РЕЗЬБА NPT

Тип: 2011.. С уплотнением o-ring



Тип: 2011...3 Стандартный



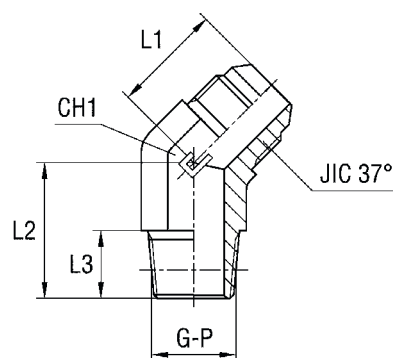
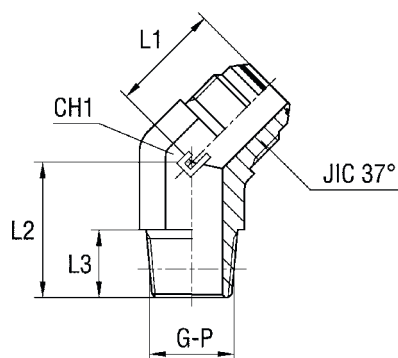
Серия	Атм.	Заказ корп. с кольц. упл.	Ø Трубы M	Ø Трубы W	P	L1	L2	L3	CH1	JIC 37°	Заказ ст. корпуса
UNIVERSAL	350	201101	6	1/4	1/8	23	20	10	11	7/16-20	201101.3
		201102	8	5/16	1/8	24	20	10	14	1/2-20	201102.3
		201103	10	3/8	1/4	27,5	28	14,5	14	9/16-18	201103.3
		201104	12	1/2	3/8	32	31	14,5	19	3/4-16	201104.3
		201105	14-15-16	5/8	1/2	37	37,5	19	22	7/8-14	201105.3
		201106	18-20	3/4	3/4	42	40	19	27	1 1/16-12	201106.3
	290	201107	25	1	1	46	50	24	33	15/16-12	201107.3
	240	201108	30-32	1 1/4	1 1/4	53	60	25	41	15/8-12	201108.3
		201109	38	1 1/2	1 1/2	59	67	26	48	17/8-12	201109.3
	350	201110	6	1/4	1/4	24	28	14,5	14	7/16-20	201110.3
		201111	6	1/4	3/8	29	31	14,5	19	7/16-20	201111.3
		201112	6	1/4	1/2	31	37,5	19	22	7/16-20	201112.3
		201113	8	5/16	1/4	24	28	14,5	14	1/2-20	201113.3
		201114	10	3/8	1/8	27,5	20	10	14	9/16-18	201114.3
		201115	10	3/8	3/8	29,5	31	14,5	19	9/16-18	201115.3
		201116	10	3/8	1/2	31,5	37,5	19	22	9/16-18	201116.3
		201117	12	1/2	1/4	32	31	14,5	19	3/4-16	201117.3
		201118	12	1/2	1/2	34	37,5	19	22	3/4-16	201118.3
		201119	12	1/2	3/4	36	40	19	27	3/4-16	201119.3
		201120	14-15-16	5/8	3/8	37	31	14,5	22	7/8-14	201120.3
		201121	14-15-16	5/8	3/4	39	40	19	27	7/8-14	201121.3
		201122	18-20	3/4	1/2	42	37,5	19	27	1 1/16-12	201122.3
		290	201123	18-20	3/4	1	45	50	24	33	1 1/16-12
	201124		25	1	3/4	46	40	19	33	15/16-12	201124.3
	240	201125	25	1	1 1/4	52	60	25	41	15/16-12	201125.3
		201126	30-32	1 1/4	1	53	51	24	41	15/8-12	201126.3
		201127	30-32	1 1/4	1 1/2	55	67	26	48	15/8-12	201127.3
		201128	38	1 1/2	1 1/4	59	66	25	48	17/8-12	201128.3

Примечание: Если Вы желаете заказать фитинг из нержавеющей стали, пожалуйста, измените первые две цифры с 20.. на 21..

УГОЛЬНИК 45° КОНУСНАЯ РЕЗЬБА BSPT / РЕЗЬБА NPT

Тип: 2012.. С уплотнением o-ring
Тип: 2013.. С уплотнением o-ring

Тип: 2012...3 Стандартный
Тип: 2013...3 Стандартный



Серия	Атм.	Заказ корп. с кольц. упл.	Ø Трубы М	Ø Трубы W	G	L1	L2	L3	CH1	JIC 37°	Заказ ст. корпуса
UNIVERSAL	350	201201	6	1/4	1/8	19,5	16,5	10	11	7/16-20	201201.3
		201202	8	5/16	1/8	20	16,5	10	14	1/2-20	201202.3
		201203	10	3/8	1/4	21,5	22	14,5	14	9/16-18	201203.3
		201204	12	1/2	3/8	25,5	24	14,5	19	3/4-16	201204.3
		201205	14-15-16	5/8	1/2	29	29,5	19	22	7/8-14	201205.3
		201206	18-20	3/4	3/4	33	30,5	19	27	1 1/16-12	201206.3
	290	201207	25	1	1	38	38	24	33	1 5/16-12	201207.3
	240	201208	30-32	1 1/4	1 1/4	40	42	25	41	1 5/8-12	201208.3
		201209	38	1 1/2	1 1/2	46	45	26	48	1 7/8-12	201209.3
	350	201210	6	1/4	1/4	20	22	14,5	14	7/16-20	201210.3
		201211	8	5/16	1/4	20	22	14,5	14	1/2-20	201211.3
		201212	10	3/8	1/8	21,5	16,5	10	14	9/16-18	201212.3
		201213	10	3/8	3/8	23	24	14,5	19	9/16-18	201213.3
		201214	10	3/8	1/2	23,5	29,5	19	22	9/16-18	201214.3
		201215	12	1/2	1/4	25,5	24	14,5	19	3/4-16	201215.3
		201216	12	1/2	1/2	26	29,5	19	22	3/4-16	201216.3
		201217	12	1/2	3/4	27	30,5	19	27	3/4-16	201217.3
		201218	14-15-16	5/8	3/8	29	25,5	14,5	22	7/8-14	201218.3
		201219	14-15-16	5/8	3/4	30	30,5	19	27	7/8-14	201219.3
	201220	18-20	3/4	1/2	33	30,5	19	27	1 1/16-12	201220.3	
	290	201221	18-20	3/4	1	37	38	24	33	1 1/16-12	201221.3
		201222	25	1	3/4	38	33	19	33	1 5/16-12	201222.3
	240	201223	30-32	1 1/4	1	40	41	24	41	1 5/8-12	201223.3

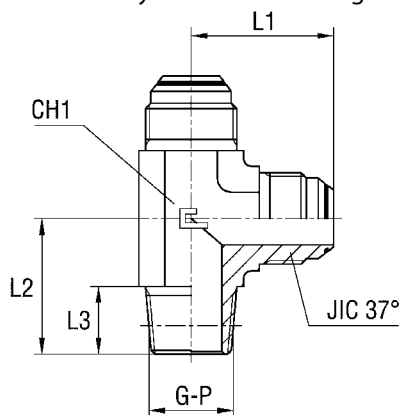
Примечание: Если Вы желаете заказать фитинг из нержавеющей стали, пожалуйста, измените первые две цифры с 20.. на 21..
Артикулы в наличии только по плановым заказам.

Серия	Атм.	Заказ корп. с кольц. упл.	Ø Трубы М	Ø Трубы W	P	L1	L2	L3	CH1	JIC 37°	Заказ ст. корпуса
UNIVERSAL	350	201301	6	1/4	1/8	19,5	16,5	10	11	7/16-20	201301.3
		201302	8	5/16	1/8	20	16,5	10	14	1/2-20	201302.3
		201303	10	3/8	1/4	21,5	22	14,5	14	9/16-18	201303.3
		201304	12	1/2	3/8	25,5	24	14,5	19	3/4-16	201304.3
		201305	14-15-16	5/8	1/2	29	29,5	19	22	7/8-14	201305.3
		201306	18-20	3/4	3/4	33	30,5	19	27	1 1/16-12	201306.3
	290	201307	25	1	1	38	38	24	33	1 5/16-12	201307.3
	240	201308	30-32	1 1/4	1 1/4	40	42	25	41	1 5/8-12	201308.3
		201309	38	1 1/2	1 1/2	46	45	26	48	1 7/8-12	201309.3
	350	201310	6	1/4	1/4	20	22	14,5	14	7/16-20	201310.3
		201311	8	5/16	1/4	20	22	14,5	14	1/2-20	201311.3
		201312	10	3/8	1/8	21,5	16,5	10	14	9/16-18	201312.3
		201313	10	3/8	3/8	23	24	14,5	19	9/16-18	201313.3
		201314	10	3/8	1/2	23,5	29,5	19	22	9/16-18	201314.3
		201315	12	1/2	1/4	25,5	24	14,5	19	3/4-16	201315.3
		201316	12	1/2	1/2	26	29,5	19	22	3/4-16	201316.3
		201317	12	1/2	3/4	27	30,5	19	27	3/4-16	201317.3
		201318	14-15-16	5/8	3/8	29	25,5	14,5	22	7/8-14	201318.3
		201319	14-15-16	5/8	3/4	30	30,5	19	27	7/8-14	201319.3
	201320	18-20	3/4	1/2	33	30,5	19	27	1 1/16-12	201320.3	
	290	201321	18-20	3/4	1	37	38	24	33	1 1/16-12	201321.3
		201322	25	1	3/4	38	33	19	33	1 5/16-12	201322.3
	240	201323	30-32	1 1/4	1	40	41	24	41	1 5/8-12	201323.3

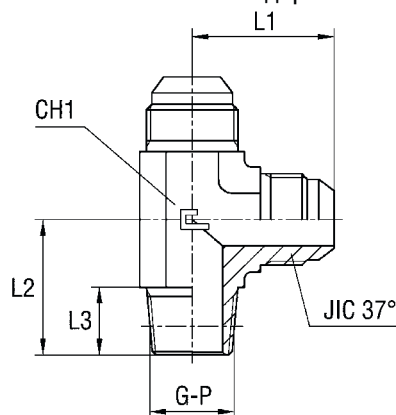
Примечание: Если Вы желаете заказать фитинг из нержавеющей стали, пожалуйста, измените первые две цифры с 20.. на 21..
Артикулы в наличии только по плановым заказам.

T-ОБРАЗНОЕ СОЕДИНЕНИЕ С ВНЕШНЕЙ РЕЗЬБОЙ КОНУСНАЯ РЕЗЬБА BSPT / РЕЗЬБА NPT

Тип: 2014.. С уплотнением o-ring
Тип: 2015.. С уплотнением o-ring



Тип: 2014...3 Стандартный
Тип: 2015...3 Стандартный



Серия	Атм.	Заказ корп. с кольц. упл.	Ø Трубы М	Ø Трубы W	G	L1	L2	L3	CH1	JIC 37°	Заказ ст. корпуса
UNIVERSAL	350	201401	6	1/4	1/8	23	20	10	11	7/16-20	201401.3
		201402	8	5/16	1/8	24	20	10	14	1/2-20	201402.3
		201403	10	3/8	1/4	27,5	28	14,5	14	9/16-18	201403.3
		201404	12	1/2	3/8	32	31	14,5	19	3/4-16	201404.3
		201405	14-15-16	5/8	1/2	37	37,5	19	22	7/8-14	201405.3
		201406	18-20	3/4	3/4	42	40	19	27	1 1/16-12	201406.3
	290	201407	25	1	1	46	50	24	33	15/16-12	201407.3
	240	201408	30-32	1 1/4	1 1/4	53	60	25	41	15/8-12	201408.3
		201409	38	1 1/2	1 1/2	59	67	26	48	17/8-12	201409.3
	350	201410	6	1/4	1/4	24	28	14,5	14	7/16-20	201410.3
		201411	8	5/16	1/4	24	28	14,5	14	1/2-20	201411.3
		201412	10	3/8	3/8	29,5	31	14,5	19	9/16-18	201412.3
		201413	12	1/2	1/2	34	37,5	19	22	3/4-16	201413.3
		201414	14-15-16	5/8	3/8	37	31	14,5	22	7/8-14	201414.3
		201415	14-15-16	5/8	3/4	39	40	19	27	7/8-14	201415.3
	201416	18-20	3/4	1/2	42	37,5	19	27	1 1/16-12	201416.3	
	290	201417	25	1	3/4	46	40	19	33	15/16-12	201417.3
	240	201418	30-32	1 1/4	1	53	51	24	41	15/8-12	201418.3

Примечание: Если Вы желаете заказать фитинг из нержавеющей стали, пожалуйста, измените первые две цифры с 20.. на 21..
Артикулы в наличии только по плановым заказам.

Серия	Атм.	Заказ корп. с кольц. упл.	Ø Трубы М	Ø Трубы W	P	L1	L2	L3	CH1	JIC 37°	Заказ ст. корпуса
UNIVERSAL	350	201501	6	1/4	1/8	23	20	10	11	7/16-20	201501.3
		201502	8	5/16	1/8	24	20	10	14	1/2-20	201502.3
		201503	10	3/8	1/4	27,5	28	14,5	14	9/16-18	201503.3
		201504	12	1/2	3/8	32	31	14,5	19	3/4-16	201504.3
		201505	14-15-16	5/8	1/2	37	37,5	19	22	7/8-14	201505.3
		201506	18-20	3/4	3/4	42	40	19	27	1 1/16-12	201506.3
	290	201507	25	1	1	46	50	24	33	15/16-12	201507.3
	240	201508	30-32	1 1/4	1 1/4	53	60	25	41	15/8-12	201508.3
		201509	38	1 1/2	1 1/2	59	67	26	48	17/8-12	201509.3
	350	201510	6	1/4	1/4	24	28	14,5	14	7/16-20	201510.3
		201511	8	5/16	1/4	24	28	14,5	14	1/2-20	201511.3
		201512	10	3/8	3/8	29,5	31	14,5	19	9/16-18	201512.3
		201513	12	1/2	1/2	34	37,5	19	22	3/4-16	201513.3
		201514	14-15-16	5/8	3/8	37	31	14,5	22	7/8-14	201514.3
		201515	14-15-16	5/8	3/4	39	40	19	27	7/8-14	201515.3
	201516	18-20	3/4	1/2	42	37,5	19	27	1 1/16-12	201516.3	
	290	201517	25	1	3/4	46	40	19	33	15/16-12	201517.3
	240	201518	30-32	1 1/4	1	53	51	24	41	15/8-12	201518.3

Примечание: Если Вы желаете заказать фитинг из нержавеющей стали, пожалуйста, измените первые две цифры с 20.. на 21..
Артикулы в наличии только по плановым заказам.

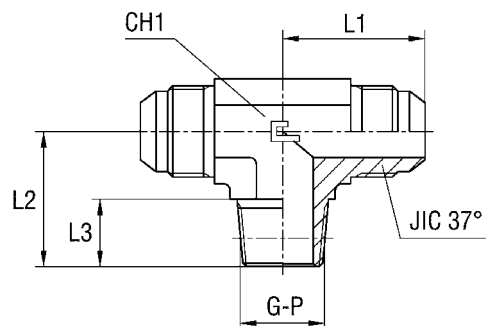
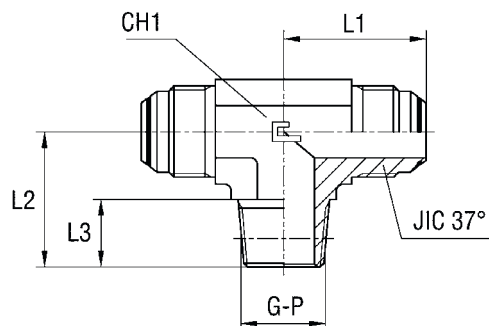
ТРОЙНИК С ВНЕШНЕЙ РЕЗЬБОЙ РЕЗЬБА NPT / КОНУСНАЯ РЕЗЬБА BSPT

Тип: 2016.. С уплотнением o-ring

Тип: 2017.. С уплотнением o-ring

Тип: 2016...3 Стандартный

Тип: 2017...3 Стандартный



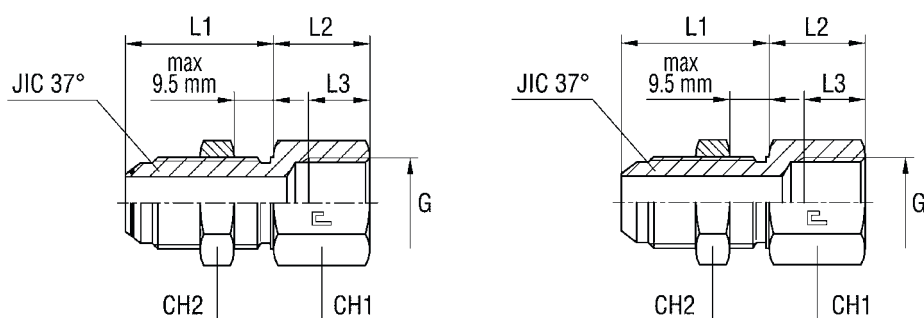
Серия	Атм.	Заказ корп. с кольц. упл.	Ø Трубы М	Ø Трубы W	G	L1	L2	L3	CH1	JIC 37°	Заказ ст. корпуса
UNIVERSAL	350	201601	6	1/4	1/8	23	20	10	11	7/16-20	201601.3
		201602	8	5/16	1/8	24	20	10	14	1/2-20	201602.3
		201603	10	3/8	1/4	27,5	28	14,5	14	9/16-18	201603.3
		201604	12	1/2	3/8	32	31	14,5	19	3/4-16	201604.3
		201605	14-15-16	5/8	1/2	37	37,5	19	22	7/8-14	201605.3
		201606	18-20	3/4	3/4	42	40	19	27	1 1/16-12	201606.3
	290	201607	25	1	1	46	50	24	33	15/16-12	201607.3
	240	201608	30-32	1 1/4	1 1/4	53	60	25	41	15/8-12	201608.3
		201609	38	1 1/2	1 1/2	59	67	26	48	17/8-12	201609.3
	350	201610	6	1/4	1/4	24	28	14,5	14	7/16-20	201610.3
		201611	8	5/16	1/4	24	28	14,5	14	1/2-20	201611.3
		201612	10	3/8	3/8	29,5	31	14,5	19	9/16-18	201612.3
		201613	12	1/2	1/2	34	37,5	19	22	3/4-16	201613.3
		201614	14-15-16	5/8	3/8	37	31	14,5	22	7/8-14	201614.3
		201615	14-15-16	5/8	3/4	39	40	19	27	7/8-14	201615.3
	201616	18-20	3/4	1/2	42	37,5	19	27	1 1/16-12	201616.3	
	290	201617	25	1	3/4	46	40	19	33	15/16-12	201617.3
	240	201618	30-32	1 1/4	1	53	59	24	41	15/8-12	201618.3

Примечание: Если Вы желаете заказать фитинг из нержавеющей стали, пожалуйста, измените первые две цифры с 20.. на 21..
 Артикулы в наличии только по плановым заказам.

Серия	Атм.	Заказ корп. с кольц. упл.	Ø Трубы М	Ø Трубы W	P	L1	L2	L3	CH1	JIC 37°	Заказ ст. корпуса
UNIVERSAL	350	201701	6	1/4	1/8	23	20	10	11	7/16-20	201701.3
		201702	8	5/16	1/8	24	20	10	14	1/2-20	201702.3
		201703	10	3/8	1/4	27,5	28	14,5	14	9/16-18	201703.3
		201704	12	1/2	3/8	32	31	14,5	19	3/4-16	201704.3
		201705	14-15-16	5/8	1/2	37	37,5	19	22	7/8-14	201705.3
		201706	18-20	3/4	3/4	42	40	19	27	1 1/16-12	201706.3
	290	201707	25	1	1	46	50	24	33	15/16-12	201707.3
	240	201708	30-32	1 1/4	1 1/4	53	60	25	41	15/8-12	201708.3
		201709	38	1 1/2	1 1/2	59	67	26	48	17/8-12	201709.3
	350	201710	6	1/4	1/4	24	28	14,5	14	7/16-20	201710.3
		201711	8	5/16	1/4	24	28	14,5	14	1/2-20	201711.3
		201712	10	3/8	3/8	29,5	31	14,5	19	9/16-18	201712.3
		201713	12	1/2	1/2	34	37,5	19	22	3/4-16	201713.3
		201714	14-15-16	5/8	3/8	37	31	14,5	22	7/8-14	201714.3
		201715	14-15-16	5/8	3/4	39	40	19	27	7/8-12	201715.3
	201716	18-20	3/4	1/2	42	37,5	19	27	1 1/16-12	201716.3	
	290	201717	25	1	3/4	46	40	19	33	15/16-12	201717.3
	240	201718	30-32	1 1/4	1	53	51	24	41	15/8-12	201718.3

Примечание: Если Вы желаете заказать фитинг из нержавеющей стали, пожалуйста, измените первые две цифры с 20.. на 21..
 Артикулы в наличии только по плановым заказам.

ПЕРЕБОРОЧНОЕ СОЕДИНЕНИЕ С ВНУТРЕННЕЙ РЕЗЬБОЙ ПАРАЛЛЕЛЬНАЯ РЕЗЬБА BSPP



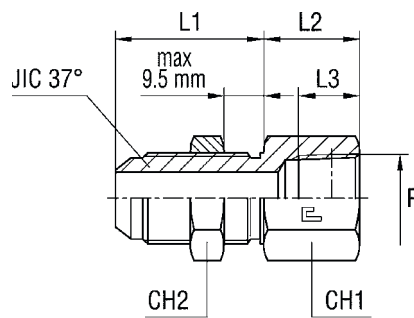
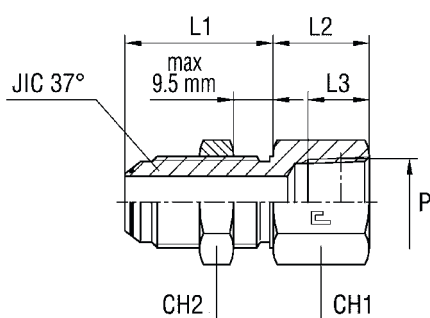
Серия	Атм.	Заказ корп. с кольц. упл.	Ø Трубы М	Ø Трубы W	G	L1	L2	L3	CH1	CH2	JIC 37°	Заказ ст. корпуса
UNIVERSAL	350	201801	6	1/4	1/8	31,5	16	10	17	17	7/16-20	201801.3
		201802	8	5/16	1/8	31,5	16	10	19	19	1/2-20	201802.3
		201803	10	3/8	1/4	33,5	21	14	22	22	9/16-18	201803.3
		201804	12	1/2	3/8	37,6	22,4	14	24	24	3/4-16	201804.3
		201805	14-15-16	5/8	1/2	41,1	26,4	17	30	30	7/8-14	201805.3
		201806	18-20	3/4	3/4	45,4	29,1	19	36	36	1 1/16-12	201806.3
	290	201807	25	1	1	45,4	31,1	21,5	41	41	1 5/16-12	201807.3
	240	201808	30-32	1 1/4	1 1/4	46,7	36,3	23,5	50	50	1 5/8-12	201808.3
		201809	38	1 1/2	1 1/2	47	38	25,5	60	55	1 7/8-12	201809.3
350	201810	6	1/4	1/4	31,5	21	14	19	17	7/16-20	201810.3	
	201811	8	5/16	1/4	31,5	21	14	19	19	1/2-20	201811.3	
	201812	10	3/8	1/8	33,5	16	10	17	22	9/16-18	201812.3	
	201813	10	3/8	3/8	33,5	22,5	14	24	22	9/16-18	201813.3	
	201814	12	1/2	1/4	37,6	21,4	14	22	24	3/4-16	201814.3	
	201815	12	1/2	1/2	37,6	26,4	17	30	24	3/4-16	201815.3	
201816	18-20	3/4	1/2	45,4	26,6	17	30	36	1 1/16-12	201816.3		

Примечание: Если Вы желаете заказать фитинг из нержавеющей стали, пожалуйста, измените первые две цифры с 20.. на 21..
Артикулы в наличии только по плановым заказам.

ПЕРЕБОРОЧНОЕ СОЕДИНЕНИЕ С ВНУТРЕННЕЙ РЕЗЬБОЙ РЕЗЬБА NPT

Тип: 2019.. С уплотнением o-ring

Тип: 2019...3 Стандартный

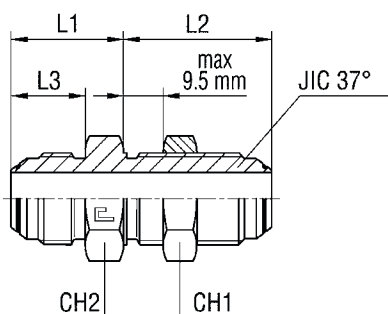


Серия	Атм.	Заказ корп. с кольц. упл.	Ø Трубы М	Ø Трубы W	P	L1	L2	L3	CH1	CH2	JIC 37°	Заказ ст. корпуса
UNIVERSAL	350	201901	6	1/4	1/8	31,5	16	9,5	17	17	7/16-20	201901.3
		201902	8	5/16	1/8	31,5	16	9,5	19	19	1/2-20	201902.3
		201903	10	3/8	1/4	33,5	21	14	22	22	9/16-18	201903.3
		201904	12	1/2	3/8	37,6	22,4	14,5	24	24	3/4-16	201904.3
		201905	14-15-16	5/8	1/2	41,1	26,4	19	30	30	7/8-14	201905.3
		201906	18-20	3/4	3/4	45,4	29,1	19,5	36	36	1 1/16-12	201906.3
	290	201907	25	1	1	45,4	31,1	23,5	41	41	1 5/16-12	201907.3
	240	201908	30-32	1 1/4	1 1/4	46,7	36,3	24	50	50	1 5/8-12	201908.3
		201909	38	1 1/2	1 1/2	47	38	24	60	55	1 7/8-12	201909.3
350	201910	6	1/4	1/4	31,5	21	14	19	17	7/16-20	201910.3	
	201911	8	5/16	1/4	31,5	21	14	19	19	1/2-20	201911.3	
	201912	10	3/8	1/8	33,5	16	9,5	17	22	9/16-18	201912.3	
	201913	10	3/8	3/8	33,5	22,5	14,5	24	22	9/16-18	201913.3	
	201914	12	1/2	1/4	37,6	21,4	14	22	24	3/4-16	201914.3	
	201915	12	1/2	1/2	37,6	26,4	19	30	24	3/4-16	201915.3	
201916	18-20	3/4	1/2	45,4	26,6	19	30	36	1 1/16-12	201916.3		

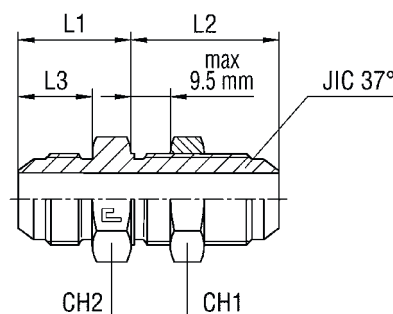
Примечание: Если Вы желаете заказать фитинг из нержавеющей стали, пожалуйста, измените первые две цифры с 20.. на 21..
Артикулы в наличии только по плановым заказам.

ПЕРЕБОРОЧНОЕ СОЕДИНЕНИЕ

Тип: 2020.. С уплотнением o-ring



Тип: 2020...3 Стандартный

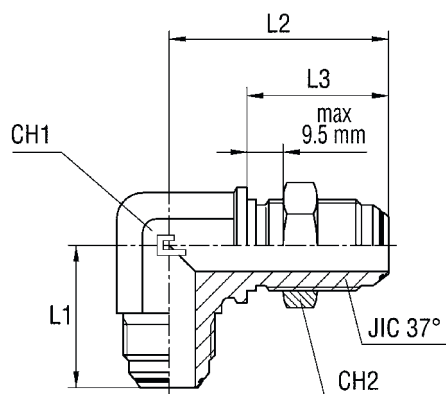


Серия	Атм.	Заказ корп. с кольц. упл.	Ø Трубы М	Ø Трубы W	L1	L2	L3	CH1	CH2	JIC 37°	Заказ ст. корпуса
UNIVERSAL	450	202001	6	1/4	21	31,5	14	17	17	7/16-20	202001.3
		202002	8	5/16	21	31,5	14	19	19	1/2-20	202002.3
	350	202003	10	3/8	22	33,5	14,1	22	22	9/16-18	202003.3
		202004	12	1/2	24,4	36,6	16,7	24	24	3/4-16	202004.3
		202005	14-15-16	5/8	28,4	41,1	19,3	30	30	7/8-14	202005.3
		202006	18-20	3/4	33,1	45,4	21,9	36	36	1 1/16-12	202006.3
	290	202007	25	1	34,6	45,4	23,1	41	41	15/16-12	202007.3
	240	202008	30-32	1 1/4	37,3	46,7	24,3	50	50	15/8-12	202008.3
		202009	38	1 1/2	42,5	47	27,5	55	55	1 7/8-12	202009.3

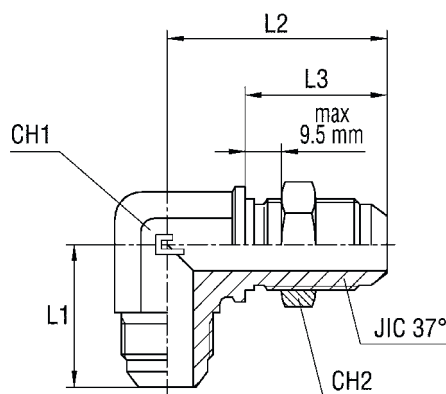
Примечание: Если Вы желаете заказать фитинг из нержавеющей стали, пожалуйста, измените первые две цифры с 20.. на 21..

ПЕРЕБОРОЧНЫЙ УГОЛЬНИК

Тип: 2021.. С уплотнением o-ring



Тип: 2021...3 Стандартный

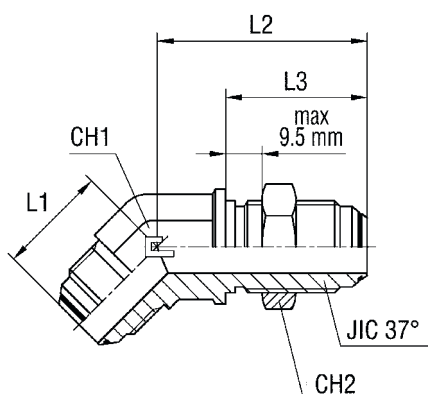


Серия	Атм.	Заказ корп. с кольц. упл.	Ø Трубы М	Ø Трубы W	L1	L2	L3	CH1	CH2	JIC 37°	Заказ ст. корпуса
UNIVERSAL	450	202101	6	1/4	24,5	40,5	28,3	11	17	7/16-20	202101.3
		202102	8	5/16	27	43,5	28,3	14	19	1/2-20	202102.3
	350	202103	10	3/8	27,5	46	30,1	14	22	9/16-18	202103.3
		202104	12	1/2	34,5	53,5	35	19	24	3/4-16	202104.3
		202105	14-15-16	5/8	39,5	60,5	38,5	22	30	7/8-14	202105.3
		202106	18-20	3/4	45	68	42,8	27	36	1 1/16-12	202106.3
	290	202107	25	1	49,5	71	42,8	33	41	15/16-12	202107.3
	240	202108	30-32	1 1/4	55	79	44,1	41	50	15/8-12	202108.3
		202109	38	1 1/2	59,5	87	44,3	48	55	1 7/8-12	202109.3

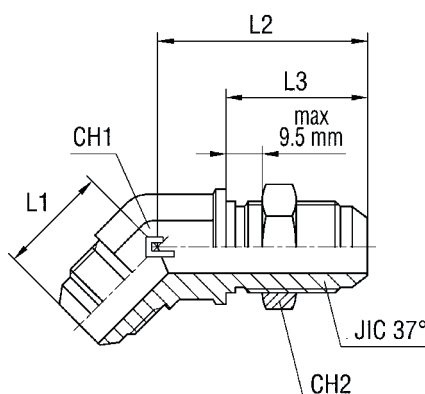
Примечание: Если Вы желаете заказать фитинг из нержавеющей стали, пожалуйста, измените первые две цифры с 20.. на 21..
 Артикулы в наличии только по плановым заказам.

45° ПЕРЕБОРОЧНЫЙ УГОЛЬНИК

Тип: 2022.. С уплотнением o-ring



Тип: 2022...3 Стандартный

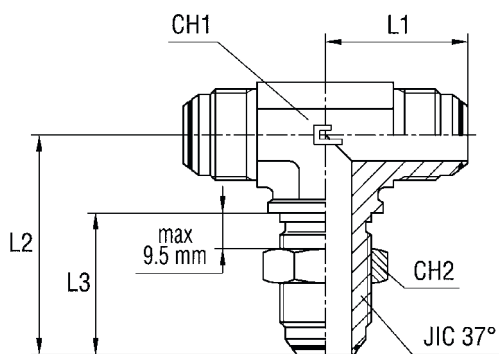


Серия	Атм.	Заказ корп. с кольц. упл.	Ø Трубы М	Ø Трубы W	L1	L2	L3	CH1	CH2	JIC 37°	Заказ ст. корпуса
UNIVERSAL	450	202201	6	1/4	19,5	39	28,3	11	17	7/16-20	202201.3
		202202	8	5/16	20	41	28,3	14	19	1/2-20	202202.3
	350	202203	10	3/8	21,5	43	30,1	14	22	9/16-18	202203.3
		202204	12	1/2	25,5	49,5	35	19	24	3/4-16	202204.3
		202205	14-15-16	5/8	29	55	38,5	22	30	7/8-14	202205.3
		202206	18-20	3/4	33	62	42,8	27	36	1 1/16-12	202206.3
	290	202207	25	1	38	65	42,8	33	41	1 5/16-12	202207.3
	240	202208	30-32	1 1/4	40	67	44,1	41	50	1 5/8-12	202208.3
		202209	38	1 1/2	46	68	44,3	48	55	1 7/8-12	202209.3

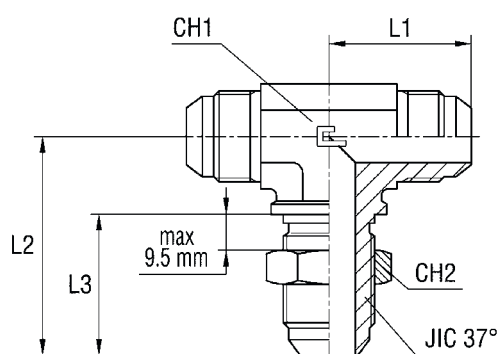
Примечание: Если Вы желаете заказать фитинг из нержавеющей стали, пожалуйста, измените первые две цифры с 20.. на 21..
 Артикулы в наличии только по запросу.

ПЕРЕБОРОЧНЫЙ ТРОЙНИК

Тип: 2023.. С уплотнением o-ring



Тип: 2023...3 Стандартный



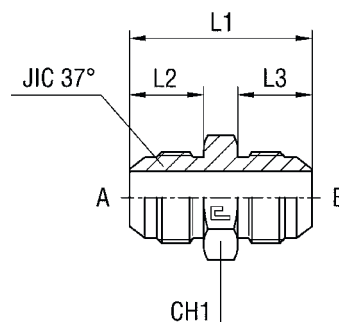
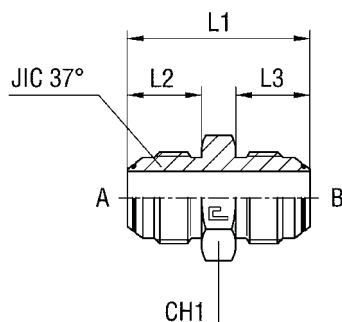
Серия	Атм.	Заказ корп. с кольц. упл.	Ø Трубы М	Ø Трубы W	L1	L2	L3	CH1	CH2	JIC 37°	Заказ ст. корпуса
UNIVERSAL	450	202301	6	1/4	24,5	40,5	28,3	11	17	7/16-20	202301.3
		202302	8	5/16	27	43,5	28,3	14	19	1/2-20	202302.3
	350	202303	10	3/8	27,5	46	30,1	14	22	9/16-18	202303.3
		202304	12	1/2	34,5	53,5	35	19	24	3/4-16	202304.3
		202305	14-15-16	5/8	39,5	60,5	38,5	22	30	7/8-14	202305.3
		202306	18-20	3/4	45	68	42,8	27	36	1 1/16-12	202306.3
	290	202307	25	1	49,5	71	42,8	33	41	1 5/16-12	202307.3
	240	202308	30-32	1 1/4	55	79	44,1	41	50	1 5/8-12	202308.3
		202309	38	1 1/2	59,5	87	44,3	48	55	1 7/8-12	202309.3

Примечание: Если Вы желаете заказать фитинг из нержавеющей стали, пожалуйста, измените первые две цифры с 20.. на 21..
 Артикулы в наличии только по запросу.

ПРЯМОЕ СОЕДИНЕНИЕ

Тип: 2024.. С уплотнением o-ring

Тип: 2024...3 Стандартный



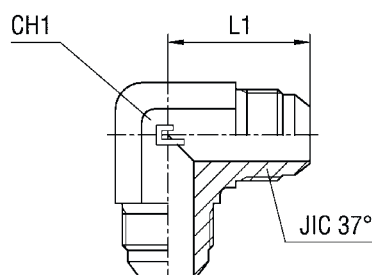
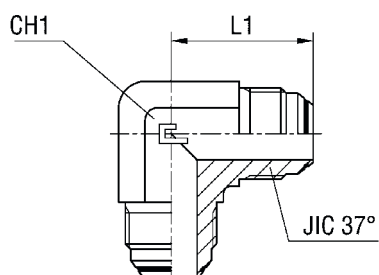
Серия	Атм.	Заказ корп. с кольц. упл.	Ø Трубы АМ	Ø Трубы ВМ	Ø Трубы АW	Ø Трубы ВW	L1	L2	L3	CH1	JIC 37° А	JIC 37° В	Заказ ст. корпуса
UNIVERSAL	450	202401	6	6	1/4	1/4	35	14	14	12	7/16-20	7/16-20	202401.3
		202402	8	8	5/16	5/16	35	14	14	14	1/2-20	1/2-20	202402.3
	350	202403	10	10	3/8	3/8	36	14,1	14,1	17	9/16-18	9/16-18	202403.3
		202404	12	12	1/2	1/2	41	16,7	16,7	22	3/4-16	3/4-16	202404.3
		202405	14-15-16	14-15-16	5/8	5/8	48	19,3	19,3	24	7/8-14	7/8-14	202405.3
		202406	18-20	18-20	3/4	3/4	55	21,9	21,9	30	1 1/16-12	1 1/16-12	202406.3
	290	202407	25	25	1	1	57	23,1	23,1	36	1 5/16-12	1 5/16-12	202407.3
	240	202408	30-32	30-32	1 1/4	1 1/4	61,5	24,3	24,3	46	1 5/8-12	1 5/8-12	202408.3
		202409	38	38	1 1/2	1 1/2	70	27,5	27,5	50	1 7/8-12	1 7/8-12	202409.3
	350	202410	10	6	3/8	1/4	36	14,1	14	17	9/16-18	7/16-20	202410.3
		202411	12	10	1/2	3/8	38,5	16,7	14,1	22	3/4-16	9/16-18	202411.3
		202412	14-15-16	12	5/8	1/2	45,5	19,3	16,7	24	7/8-14	3/4-16	202412.3
		202413	18-20	12	3/4	1/2	50	21,9	16,7	30	1 1/16-12	3/4-16	202413.3
		202414	18-20	14-15-16	3/4	5/8	52,5	21,9	19,3	30	1 1/16-12	7/8-14	202414.3
	290	202415	25	18-20	1	3/4	56	23,1	21,9	36	1 5/16-12	1 1/16-12	202415.3

Примечание: Если Вы желаете заказать фитинг из нержавеющей стали, пожалуйста, измените первые две цифры с 20.. на 21..

РАВНЫЙ УГОЛЬНИК

Тип: 2025.. С уплотнением o-ring

Тип: 2025...3 Стандартный

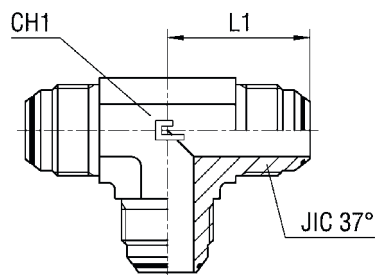


Серия	Атм.	Заказ корп. с кольц. упл.	Ø Трубы М	Ø Трубы W	L1	CH1	JIC 37°	Заказ ст. корпуса
UNIVERSAL	450	202501	6	1/4	23	11	7/16-20	202501.3
		202502	8	5/16	24	14	1/2-20	202502.3
	350	202503	10	3/8	27,5	14	9/16-18	202503.3
		202504	12	1/2	32	19	3/4-16	202504.3
		202505	14-15-16	5/8	37	22	7/8-14	202505.3
		202506	18-20	3/4	42	27	1 1/16-12	202506.3
	290	202507	25	1	46	33	1 5/16-12	202507.3
	240	202508	30-32	1 1/4	53	41	1 5/8-12	202508.3
		202509	38	1 1/2	59	48	1 7/8-12	202509.3

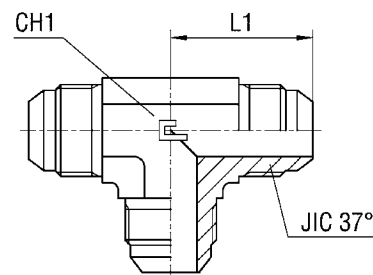
Примечание: Если Вы желаете заказать фитинг из нержавеющей стали, пожалуйста, измените первые две цифры с 20.. на 21..

ТРОЙНИК ДЛЯ ТРУБ ОДИНАКОВОГО СЕЧЕНИЯ

Тип: 2026.. С уплотнением o-ring



Тип: 2026...3 Стандартный

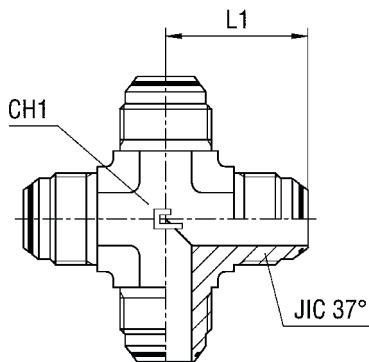


Серия	Атм.	Заказ корп. с кольц. упл.	Ø Трубы М	Ø Трубы W	L1	CH1	JIC 37°	Заказ ст. корпуса
UNIVERSAL	450	202601	6	1/4	23	11	7/16-20	202601.3
		202602	8	5/16	24	14	1/2-20	202602.3
	350	202603	10	3/8	27,5	14	9/16-18	202603.3
		202604	12	1/2	32	19	3/4-16	202604.3
		202605	14-15-16	5/8	37	22	7/8-14	202605.3
		202606	18-20	3/4	42	27	1 1/16-12	202606.3
	290	202607	25	1	46	33	1 5/16-12	202607.3
	240	202608	30-32	1 1/4	53	41	1 5/8-12	202608.3
		202609	38	1 1/2	59	48	1 7/8-12	202609.3

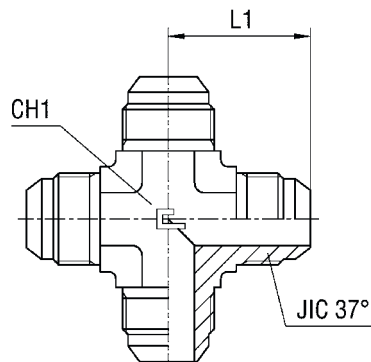
Примечание: Если Вы желаете заказать фитинг из нержавеющей стали, пожалуйста, измените первые две цифры с 20.. на 21..

РАВНАЯ КРЕСТОВИНА

Тип: 2027.. С уплотнением o-ring



Тип: 2027...3 Стандартный



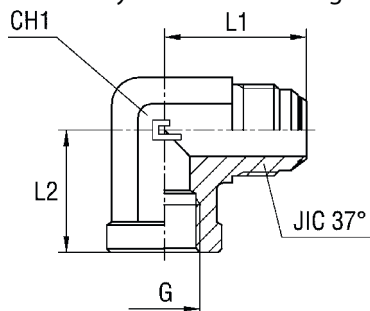
Серия	Атм.	Заказ корп. с кольц. упл.	Ø Трубы М	Ø Трубы W	L1	CH1	JIC 37°	Заказ ст. корпуса
UNIVERSAL	450	202701	6	1/4	23	11	7/16-20	202701.3
		202702	8	5/16	24	14	1/2-20	202702.3
	350	202703	10	3/8	27,5	14	9/16-18	202703.3
		202704	12	1/2	32	19	3/4-16	202704.3
		202705	14-15-16	5/8	37	22	7/8-14	202705.3
		202706	18-20	3/4	42	27	1 1/16-12	202706.3
	290	202707	25	1	46	33	1 5/16-12	202707.3
	240	202708	30-32	1 1/4	53	41	1 5/8-12	202708.3
		202709	38	1 1/2	59	48	1 7/8-12	202709.3

Примечание: Если Вы желаете заказать фитинг из нержавеющей стали, пожалуйста, измените первые две цифры с 20.. на 21..

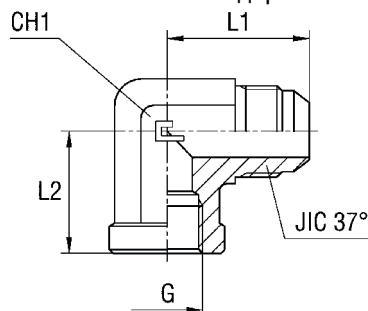
Артикулы в наличии только по запросу.

УГОЛЬНИК С ВНУТРЕННЕЙ РЕЗЬБОЙ ПАРАЛЛЕЛЬНАЯ РЕЗЬБА BSP

Тип: 2028.. С уплотнением o-ring



Тип: 2028...3 Стандартный



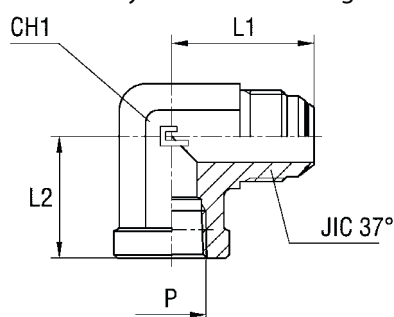
Серия	Атм.	Заказ корп. с кольц. упл.	Ø Трубы М	Ø Трубы W	G	L1	L2	CH1	JIC 37°	Заказ ст. корпуса
UNIVERSAL	350	202801	6	1/4	1/8	27,5	17	14	7/16-20	202801.3
		202802	8	5/16	1/8	27,5	17	14	1/2-20	202802.3
		202803	10	3/8	1/4	31	22,5	19	9/16-18	202803.3
		202804	12	1/2	3/8	36	26	22	3/4-16	202804.3
		202805	14-15-16	5/8	1/2	42	31	27	7/8-14	202805.3
		202806	18-20	3/4	3/4	48	34,5	33	1 1/16-12	202806.3
	290	202807	25	1	1	55	41	41	15/16-12	202807.3
	240	202808	30-32	1 1/4	1 1/4	59	43	48	15/8-12	202808.3
		202809	38	1 1/2	1 1/2	73	53	65	17/8-12	202809.3
	350	202810	6	1/4	1/4	29	22,5	19	7/16-20	202810.3
		202811	8	5/16	1/4	29	22,5	19	1/2-20	202811.3
		202812	10	3/8	1/8	27,5	17	14	9/16-18	202812.3
		202813	10	3/8	03/8	31,5	26	22	9/16-18	202813.3
		202814	12	1/2	1/4	32	22,5	19	3/4-16	202814.3
		202815	12	1/2	1/2	36	31	27	3/4-16	202815.3
	240	202816	18-20	3/4	1/2	42	31	27	1 1/16-12	202816.3
		202817	30-32	1 1/4	1	55	41	41	15/8-12	202817.3
		202818	38	1 1/2	1 1/4	59	43	48	17/8-12	202818.3

Примечание: Если Вы желаете заказать фитинг из нержавеющей стали, пожалуйста, измените первые две цифры с 20.. на 21..

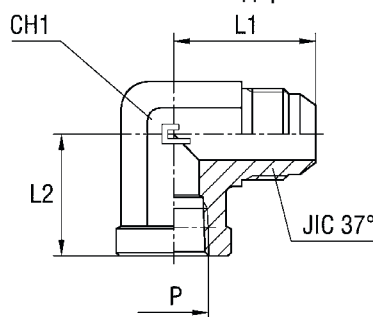
Артикулы в наличии только по запросу.

УГОЛЬНИК С ВНУТРЕННЕЙ РЕЗЬБОЙ РЕЗЬБА NPT

Тип: 2029.. С уплотнением o-ring



Тип: 2029...3 Стандартный

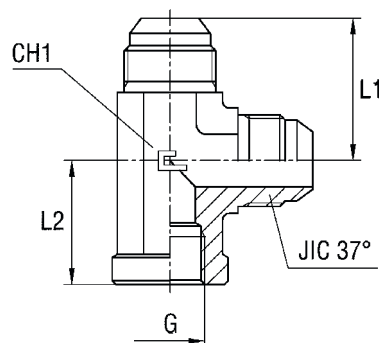
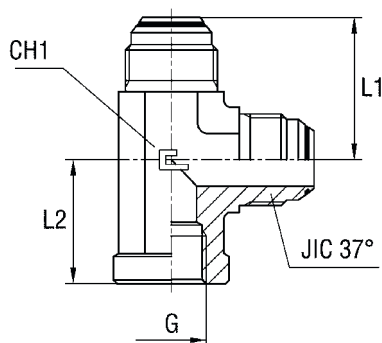


Серия	Атм.	Заказ корп. с кольц. упл.	Ø Трубы М	Ø Трубы W	P	L1	L2	CH1	JIC 37°	Заказ ст. корпуса
UNIVERSAL	350	202901	6	1/4	1/8	27,5	17	14	7/16-20	202901.3
		202902	8	5/16	1/8	27,5	17	14	1/2-20	202902.3
		202903	10	3/8	1/4	31	22,5	19	9/16-18	202903.3
		202904	12	1/2	3/8	36	26	22	3/4-16	202904.3
		202905	14-15-16	5/8	1/2	42	31	27	7/8-14	202905.3
		202906	18-20	3/4	3/4	48	34,5	33	1 1/16-12	202906.3
	290	202907	25	1	1	55	41	41	15/16-12	202907.3
	240	202908	30-32	1 1/4	1 1/4	59	43	48	15/8-12	202908.3
		202909	38	1 1/2	1 1/2	73	53	65	17/8-12	202909.3
	350	202910	6	1/4	1/4	29	22,5	19	7/16-20	202910.3
		202911	8	5/16	1/4	29	22,5	19	1/2-20	202911.3
		202912	10	3/8	1/8	27,5	17	14	9/16-18	202912.3
		202913	10	3/8	3/8	31,5	26	22	9/16-18	202913.3
		202914	12	1/2	1/4	32	22,5	19	3/4-16	202914.3
		202915	12	1/2	1/2	36	31	27	3/4-16	202915.3
		202916	18-20	3/4	1/2	42	31	27	1 1/16-12	202916.3

Примечание: Если Вы желаете заказать фитинг из нержавеющей стали, пожалуйста, измените первые две цифры с 20.. на 21..

Артикулы в наличии только по запросу.

Т-ОБРАЗНОЕ РЕЗЬБОВОЕ СОЕДИНЕНИЕ С ВНУТРЕННЕЙ ПАРАЛЛЕЛЬНОЙ РЕЗЬБОЙ BSPP



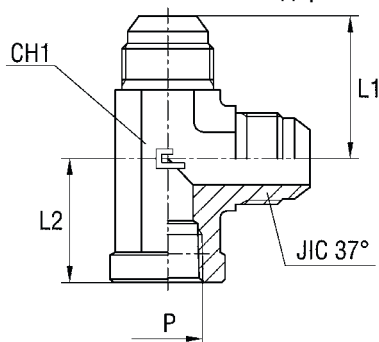
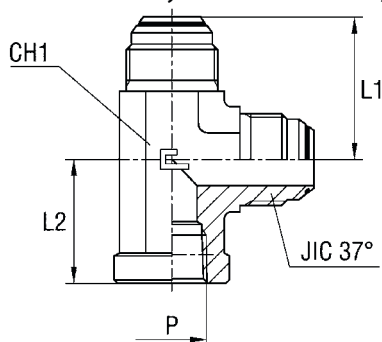
Серия	Атм.	Заказ корп. с кольц. упл.	Ø Трубы М	Ø Трубы W	G	L1	L2	CH1	JIC 37°	Заказ ст. корпуса
UNIVERSAL	350	203001	6	1/4	1/8	27,5	17	14	7/16-20	203001.3
		203002	8	5/16	1/8	27,5	17	14	1/2-20	203002.3
		203003	10	3/8	1/4	31	22,5	19	9/16-18	203003.3
		203004	12	1/2	3/8	36	26	22	3/4-16	203004.3
		203005	14-15-16	5/8	1/2	42	31	27	7/8-14	203005.3
		203006	18-20	3/4	3/4	48	34,5	33	1 1/16-12	203006.3
	290	203007	25	1	1	55	41	41	1 5/16-12	203007.3
	240	203008	30-32	1 1/4	1 1/4	59	43	48	1 5/8-12	203008.3
		203009	38	1 1/2	1 1/2	73	53	65	1 7/8-12	203009.3
	350	203010	6	1/4	1/4	29	22,5	19	7/16-20	203010.3
		203011	8	5/16	1/4	29	22,5	19	1/2-20	203011.3
		203012	10	3/8	1/8	27,5	17	14	9/16-18	203012.3
		203013	10	3/8	3/8	31,5	26	22	9/16-18	203013.3
		203014	12	1/2	1/4	32	22,5	19	3/4-16	203014.3
		203015	12	1/2	1/2	36	31	27	3/4-16	203015.3
	240	203016	18-20	3/4	1/2	42	31	27	1 1/16-12	203016.3
		203017	30-32	1 1/4	1	55	41	41	1 5/8-12	203017.3
		203018	38	1 1/2	1 1/4	59	43	48	1 7/8-12	203018.3

Примечание: Если Вы желаете заказать фитинг из нержавеющей стали, пожалуйста, измените первые две цифры с 20.. на 21..
Артикулы в наличии только по запросу.

Т-ОБРАЗНОЕ РЕЗЬБОВОЕ СОЕДИНЕНИЕ С ВНУТРЕННЕЙ РЕЗЬБОЙ NPT

Тип: 2031.. С уплотнением o-ring

Тип: 2031...3 Стандартный

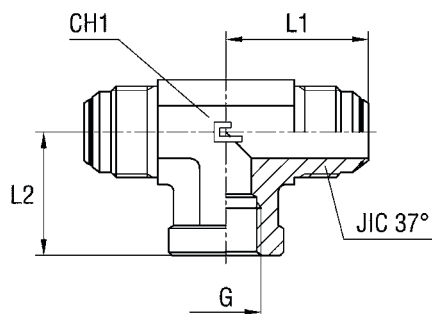


Серия	Атм.	Заказ корп. с кольц. упл.	Ø Трубы М	Ø Трубы W	P	L1	L2	CH1	JIC 37°	Заказ ст. корпуса
UNIVERSAL	350	203101	6	1/4	1/8	27,5	17	14	7/16-20	203101.3
		203102	8	5/16	1/8	27,5	17	14	1/2-20	203102.3
		203103	10	3/8	1/4	31	22,5	19	9/16-18	203103.3
		203104	12	1/2	3/8	36	26	22	3/4-16	203104.3
		203105	14-15-16	5/8	1/2	42	31	27	7/8-14	203105.3
		203106	18-20	3/4	3/4	48	34,5	33	1 1/16-12	203106.3
	290	203107	25	1	1	55	41	41	1 5/16-12	203107.3
	240	203108	30-32	1 1/4	1 1/4	59	43	48	1 5/8-12	203108.3
		203109	38	1 1/2	1 1/2	73	53	65	1 7/8-12	203109.3
	350	203110	6	1/4	1/4	29	22,5	19	7/16-20	203110.3
		203111	8	5/16	1/4	29	22,5	19	1/2-20	203111.3
		203112	10	3/8	1/8	27,5	17	14	9/16-18	203112.3
		203113	10	3/8	3/8	31,5	26	22	9/16-18	203113.3
		203114	12	1/2	1/4	32	22,5	19	3/4-16	203114.3
		203115	12	1/2	1/2	36	31	27	3/4-16	203115.3
	203116	18-20	3/4	1/2	42	31	27	1 1/16-12	203116.3	

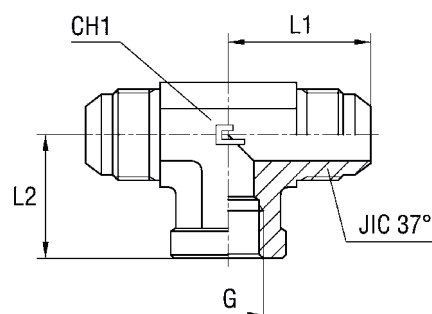
Примечание: Если Вы желаете заказать фитинг из нержавеющей стали, пожалуйста, измените первые две цифры с 20.. на 21..
Артикулы в наличии только по запросу.

ТРОЙНИК С ВНУТРЕННЕЙ ПАРАЛЛЕЛЬНОЙ РЕЗЬБОЙ BSPP

Тип: 2032.. С уплотнением o-ring



Тип: 2032...3 Стандартный



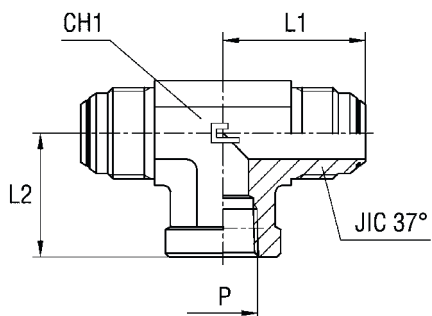
Серия	Атм.	Заказ корп. с кольц. упл.	Ø Трубы М	Ø Трубы W	G	L1	L2	CH1	JIC 37°	Заказ ст. корпуса
UNIVERSAL	350	203201	6	1/4	1/8	27,5	17	14	7/16-20	203201.3
		203202	8	5/16	1/8	27,5	17	14	1/2-20	203202.3
		203203	10	3/8	1/4	31	22,5	19	9/16-18	203203.3
		203204	12	1/2	3/8	36	26	22	3/4-16	203204.3
		203205	14-15-16	5/8	1/2	42	31	27	7/8-14	203205.3
		203206	18-20	3/4	3/4	48	34,5	33	1 1/16-12	203206.3
	290	203207	25	1	1	55	41	41	1 5/16-12	203207.3
	240	203208	30-32	1 1/4	1 1/4	59	43	48	1 5/8-12	203208.3
		203209	38	1 1/2	1 1/2	73	53	65	1 7/8-12	203209.3
	350	203210	6	1/4	1/4	29	22,5	19	7/16-20	203210.3
		203211	8	5/16	1/4	29	22,5	19	1/2-20	203211.3
		203212	10	3/8	1/8	27,5	17	14	9/16-18	203212.3
		203213	10	3/8	3/8	31,5	26	22	9/16-18	203213.3
		203214	12	1/2	1/4	32	22,5	19	3/4-16	203214.3
		203215	12	1/2	1/2	36	31	27	3/4-16	203215.3
	240	203216	18-20	3/4	1/2	42	31	27	1 1/16-12	203216.3
		203217	30-32	1 1/4	1	55	41	41	1 5/8-12	203217.3
		203218	38	1 1/2	1 1/4	59	43	48	1 7/8-12	203218.3

Примечание: Если Вы желаете заказать фитинг из нержавеющей стали, пожалуйста, измените первые две цифры с 20.. на 21..

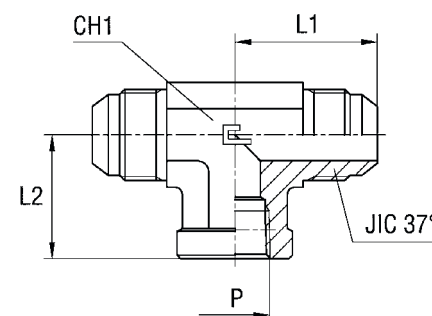
Артикулы в наличии только по запросу.

ТРОЙНИК С ВНУТРЕННЕЙ РЕЗЬБОЙ NPT

Тип: 2033.. С уплотнением o-ring



Тип: 2033...3 Стандартный



Серия	Атм.	Заказ корп. с кольц. упл.	Ø Трубы М	Ø Трубы W	P	L1	L2	CH1	JIC 37°	Заказ ст. корпуса
UNIVERSAL	350	203301	6	1/4	1/8	27,5	17	14	7/16-20	203301.3
		203302	8	5/16	1/8	27,5	17	14	1/2-20	203302.3
		203303	10	3/8	1/4	31	22,5	19	9/16-18	203303.3
		203304	12	1/2	3/8	36	26	22	3/4-16	203304.3
		203305	14-15-16	5/8	1/2	42	31	27	7/8-14	203305.3
		203306	18-20	3/4	3/4	48	34,5	33	1 1/16-12	203306.3
	290	203307	25	1	1	55	41	41	1 5/16-12	203307.3
	240	203308	30-32	1 1/4	1 1/4	59	43	48	1 5/8-12	203308.3
		203309	38	1 1/2	1 1/2	73	53	65	1 7/8-12	203309.3
	350	203310	6	1/4	1/4	29	22,5	19	7/16-20	203310.3
		203311	8	5/16	1/4	29	22,5	19	1/2-20	203311.3
		203312	10	3/8	1/8	27,5	17	14	9/16-18	203312.3
		203313	10	3/8	3/8	31,5	26	22	9/16-18	203313.3
		203314	12	1/2	1/4	32	22,5	19	3/4-16	203314.3
		203315	12	1/2	1/2	36	31	27	3/4-16	203315.3
	203316	18-20	3/4	1/2	42	31	27	1 1/16-12	203316.3	

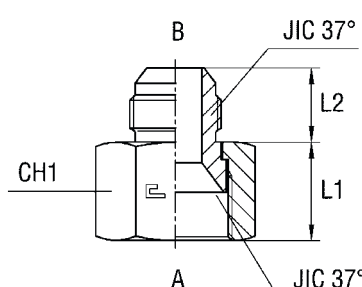
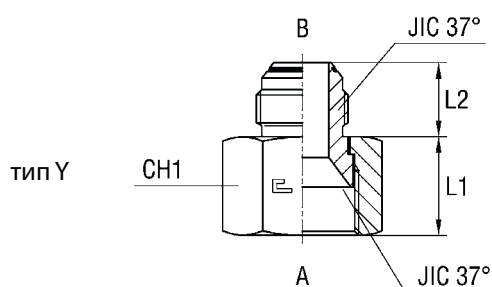
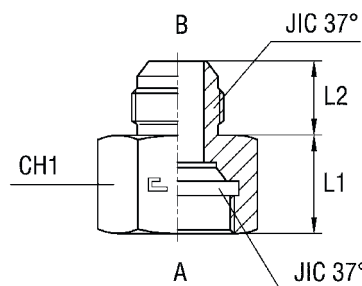
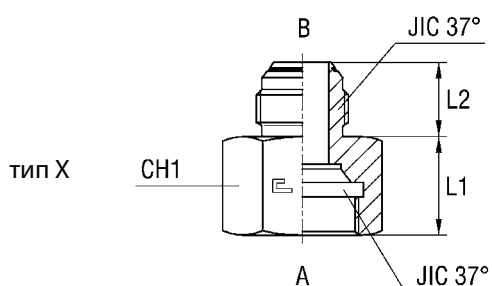
Примечание: Если Вы желаете заказать фитинг из нержавеющей стали, пожалуйста, измените первые две цифры с 20.. на 21..

Артикулы в наличии только по запросу.

СОЕДИНЕНИЕ РЕДУКЦИОННОЕ

Тип: 2034.. С уплотнением o-ring

Тип: 2034...3 Стандартный



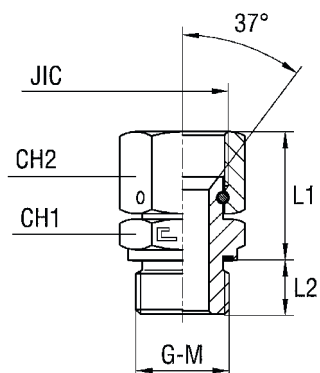
Серия	Атм.	Заказ корп. с кольц. упл.	Ø Трубы А	Ø Трубы В	Ø Трубы АW	Ø Трубы ВW	тип	L1	L2	CH1	JIC 37° А	JIC 37° В	Заказ ст. корпуса
UNIVERSAL	450	203401	8	6	5/16	1/4	X	17,5	14	17	1/2-20	7/16-20	203401.3
	350	203402	10	6	3/8	1/4	Y	19	14	19	9/16-18	7/16-20	203402.3
		203403	12	6	1/2	1/4	Y	21,9	14	22	3/4-16	7/16-20	203403.3
		203404	14-15-16	6	5/8	1/4	Y	25,2	14	27	7/8-14	7/16-20	203404.3
		203405	18-20	6	3/4	1/4	Y	26,4	14	32	1 1/16-12	7/16-20	203405.3
	290	203406	25	6	1	1/4	Y	29,3	14	41	15/16-12	7/16-20	203406.3
	240	203407	30-32	6	1 1/4	1/4	Y	31,8	14	50	15/8-12	7/16-20	203407.3
		203408	38	6	1 1/2	1/4	Y	36,4	14	60	17/8-12	7/16-20	203408.3
	350	203409	10	8	3/8	5/16	X	17,5	14	19	9/16-18	1/2-20	203409.3
		203410	12	8	1/2	5/16	Y	21,9	14	22	3/4-16	1/2-20	203410.3
		203411	14-15-16	8	5/8	5/16	Y	25,2	14	27	7/8-14	1/2-20	203411.3
		203412	18-20	8	3/4	5/16	Y	26,4	14	32	1 1/16-12	1/2-20	203412.3
	290	203413	25	8	1	5/16	Y	29,3	14	41	15/16-12	1/2-20	203413.3
	240	203414	30-32	8	1 1/4	5/16	Y	31,8	14	50	15/8-12	1/2-20	203414.3
		203415	38	8	1 1/2	5/16	Y	36,4	14	60	17/8-12	1/2-20	203415.3
	350	203416	12	10	1/2	3/8	Y	21,8	14,1	22	3/4-16	9/16-18	203416.3
		203417	14-15-16	10	5/8	3/8	Y	25,1	14,1	27	7/8-14	9/16-18	203417.3
		203418	18-20	10	3/4	3/8	Y	26,3	14,1	32	1 1/16-12	9/16-18	203418.3
	290	203419	25	10	1	3/8	Y	29,2	14,1	41	15/16-12	9/16-18	203419.3
	240	203420	30-32	10	1 1/4	3/8	Y	31,7	14,1	50	15/8-12	9/16-18	203420.3
		203421	38	10	1 1/2	3/8	Y	36,3	14,1	60	17/8-12	9/16-18	203421.3
	350	203422	14-15-16	12	5/8	1/2	X	24,3	16,7	27	7/8-14	3/4-16	203422.3
		203423	18-20	12	3/4	1/2	Y	26,2	16,7	32	1 1/16-12	3/4-16	203423.3
	290	203424	25	12	1	1/2	Y	28,6	16,7	41	15/16-12	3/4-16	203424.3
	240	203425	30-32	12	1 1/4	1/2	Y	31,6	16,7	50	15/8-12	3/4-16	203425.3
		203426	38	12	1 1/2	1/2	Y	36,2	16,7	60	17/8-12	3/4-16	203426.3
	350	203427	18-20	14-15-16	3/4	5/8	X	27,2	19,3	32	1 1/16-12	7/8-14	203427.3
	290	203428	25	14-15-16	1	5/8	Y	24,5	19,3	41	15/16-12	7/8-14	203428.3
	240	203429	30-32	14-15-16	1 1/4	5/8	Y	31,5	19,3	50	15/8-12	7/8-14	203429.3
		203430	38	14-15-16	1 1/2	5/8	Y	36,1	19,3	60	17/8-12	7/8-14	203430.3
290	203431	25	18-20	1	3/4	Y	28,9	21,9	41	15/16-12	1 1/16-12	203431.3	
240	203432	30-32	18-20	1 1/4	3/4	Y	31,4	21,9	50	15/8-12	1 1/16-12	203432.3	
	203433	38	18-20	1 1/2	3/4	Y	36,5	21,9	60	17/8-12	1 1/16-12	203433.3	
	203434	30-32	25	1 1/4	1	Y	31,7	23,1	50	15/8-12	15/16-12	203434.3	
	203435	38	25	1 1/2	1	Y	36,3	23,1	60	17/8-12	15/16-12	203435.3	
	203436	38	30-32	1 1/2	1 1/4	Y	36,2	24,3	60	17/8-12	15/8-12	203436.3	

Примечание: Если Вы желаете заказать фитинг из нержавеющей стали, пожалуйста, измените первые две цифры с 20.. на 21..

РЕЗЬБОВОЕ СОЕДИНЕНИЕ С НАКИДНОЙ ГАЙКОЙ И ЭЛАСТОМЕРНЫМ УПЛОТНЕНИЕМ ПАРАЛЛЕЛЬНАЯ РЕЗЬБА BSPP / ПАРАЛЛЕЛЬНАЯ МЕТРИЧЕСКАЯ РЕЗЬБА

Тип: 2035..

Тип: 2036..



Серия	Атм.	Заказ корпуса	JIC 37°	G	L1	L2	CH1	CH2
UNIVERSAL	350	203501	7/16-20	1/8	26	8	14	14
		203502	1/2-20	1/8	27,5	8	14	17
		203503	9/16-18	1/4	27,8	12	19	19
		203504	3/4-16	3/8	32,1	12	22	22
		203505	7/8-14	1/2	37,6	14	27	27
		203506	1 1/16-12	3/4	39,2	16	32	32
	290	203507	1 5/16-12	1	44,4	18	41	41
	240	203508	1 5/8-12	1 1/4	47,3	20	50	50
		203509	1 7/8-12	1 1/2	54,8	22	55	60
	350	203510	7/16-20	1/4	25,5	12	19	14
		203511	7/16-20	3/8	27,5	12	22	14
		203512	1/2-20	1/4	27	12	19	17
		203513	1/2-20	3/8	29	12	22	17
		203514	9/16-18	3/8	29,8	12	22	19
		203515	9/16-18	1/2	31,3	14	27	19
		203516	3/4-16	1/4	30,1	12	19	22
		203517	3/4-16	1/2	33,6	14	27	22
		203518	7/8-14	3/8	36,1	12	22	27
		203519	7/8-14	3/4	39,1	16	32	27
	203520	1 1/16-12	1/2	37,7	14	27	32	
	290	203521	1 1/16-12	1	40,7	18	41	32
		203522	1 5/16-12	3/4	42,9	16	32	41
	240	203523	1 5/16-12	1 1/4	46,9	20	50	41
		203524	1 5/8-12	1	44,8	18	41	50
203525		1 7/8-12	1 1/4	54,3	20	50	60	

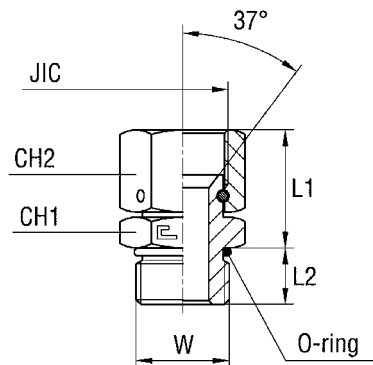
Примечание: Если Вы желаете заказать фитинг из нержавеющей стали, пожалуйста, измените первые две цифры с 20.. на 21..
 Артикулы в наличии только по запросу.

Серия	Атм.	Заказ корпуса	JIC 37°	M	L1	L2	CH1	CH2
UNIVERSAL	350	203601	7/16-20	10x1	24,5	8	14	14
		203602	1/2-20	12x1,5	26	8	17	17
		203603	9/16-18	14x1,5	26,8	12	19	19
		203604	3/4-16	16x1,5	29,6	12	22	22
		203605	7/8-14	22x1,5	36,1	14	27	27
		203606	1 1/16-12	27x2	36,7	16	32	32
	290	203607	1 5/16-12	33x2	41,4	18	41	41
	240	203608	1 5/8-12	42x2	43,8	20	50	50
		203609	1 7/8-12	48x2	51,3	22	55	60
	350	203610	7/16-20	12x1,5	24,5	8	17	14
		203611	1/2-20	10x1	26	8	14	17
		203612	1/2-20	14x1,5	26	12	19	17
		203613	9/16-18	16x1,5	27,3	12	22	19
		203614	3/4-16	18x1,5	30,6	12	24	22
		203615	7/8-14	18x1,5	34,6	12	24	27
		203616	7/8-14	20x1,5	35,6	14	27	27
	203617	1 1/16-12	22x1,5	36,2	14	27	32	
	290	203618	1 5/16-12	27x2	40,4	16	32	41

Примечание: Если Вы желаете заказать фитинг из нержавеющей стали, пожалуйста, измените первые две цифры с 20.. на 21..
 Артикулы в наличии только по запросу.

РЕЗЬБОВОЕ СОЕДИНЕНИЕ С НАКИДНОЙ ГАЙКОЙ И УПЛОТНЕНИЕМ O-RING РЕЗЬБА UNF/UN-2A

Тип: 2037..



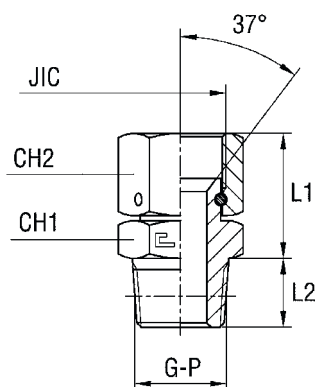
Серия	Атм.	Заказ корпуса	JIC 37°	W	L1	L2	CH1	CH2
UNIVERSAL	350	203701	7/16-20	7/16-20	25,4	9,1	14	14
		203702	1/2-20	1/2-20	26,9	9,1	17	17
		203703	9/16-18	9/16-18	28,8	10	17	19
		203704	3/4-16	3/4-16	32	11,1	22	22
		203705	7/8-14	7/8-14	37,4	12,7	27	27
		203706	1 1/16-12	1 1/16-12	39,1	15,1	32	32
	290	203707	1 5/16-12	1 5/16-12	43,3	15,1	41	41
	240	203708	1 5/8-12	1 5/8-12	45,7	15,1	50	50
		203709	1 7/8-12	1 7/8-12	54,7	15,1	55	60
	350	203710	7/16-20	1/2-20	25,4	9,1	17	17
		203711	7/16-20	9/16-18	26,5	10	17	19
		203712	9/16-18	3/4-16	29,7	11,1	22	19
		203713	3/4-16	7/8-14	33,4	12,7	27	22
		203714	3/4-16	1 1/16-12	35	15,1	32	22
		203715	7/8-14	3/4-16	36	11,1	22	27
		203716	7/8-14	1 1/16-12	39	15,1	32	27
		203717	1 1/16-12	3/4-16	37,6	11,1	27	19
		203718	1 1/16-12	7/8-14	37,5	12,7	27	22
	290	203719	1 1/16-12	1 5/16-12	39,6	15,1	41	41
		203720	1 5/16-12	1 1/16-12	42,8	15,1	32	32
	240	203721	1 5/16-12	1 5/8-12	45,3	15,1	50	50

Примечание: Если Вы желаете заказать фитинг из нержавеющей стали, пожалуйста, измените первые две цифры с 20.. на 21..
Артикулы в наличии только по запросу.

РЕЗЬБОВОЕ СОЕДИНЕНИЕ С НАКИДНОЙ ГАЙКОЙ КОНУСНАЯ РЕЗЬБА BSPT / РЕЗЬБА NPT

Тип: 2038..

Тип: 2039..



Серия	Атм.	Заказ корпуса	JIC 37°	G	L1	L2	CH1	CH2
UNIVERSAL	350	203801	7/16-20	1/8	24,5	10	12	14
		203802	1/2-20	1/8	26	10	12	17
		203803	9/16-18	1/4	26,8	14,5	14	19
		203804	3/4-16	3/8	30,1	14,5	19	22
		203805	7/8-14	1/2	34,1	19	22	27
		203806	1 1/16-12	3/4	37,2	19	27	32
	290	203807	1 5/16-12	1	41,4	24	36	41
	240	203808	1 5/8-12	1 1/4	42,8	25	46	50
		203809	1 7/8-12	1 1/2	51,8	26	50	60
	350	203810	7/16-20	1/4	24,5	14,5	14	14
		203811	1/2-20	1/4	26	14,5	14	17
		203812	9/16-18	3/8	27,8	14,5	17	19
		203813	3/4-16	1/4	30,1	14,5	19	22
		203814	3/4-16	1/2	30,1	19	22	22
		203815	7/8-14	3/8	34,1	14,5	22	27
		203816	7/8-14	3/4	37,1	19	27	27
		203817	1 1/16-12	1/2	37,2	19	27	32
	290	203818	1 1/16-12	1	37,7	24	36	32
		203819	1 5/16-12	3/4	40,9	19	32	41

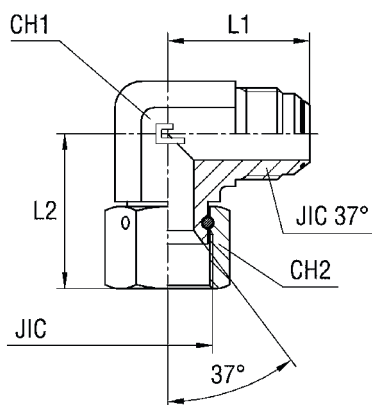
Примечание: Если Вы желаете заказать фитинг из нержавеющей стали, пожалуйста, измените первые две цифры с 20.. на 21..
 Артикулы в наличии только по запросу.

Серия	Атм.	Заказ корпуса	JIC 37°	P	L1	L2	CH1	CH2
UNIVERSAL	350	203901	7/16-20	1/8	24,5	10	12	14
		203902	1/2-20	1/8	26	10	12	17
		203903	9/16-18	1/4	26,8	14,5	14	19
		203904	3/4-16	3/8	30,1	14,5	19	22
		203905	7/8-14	1/2	34,1	19	22	27
		203906	1 1/16-12	3/4	37,2	19	27	32
	290	203907	1 5/16-12	1	41,4	24	36	41
	240	203908	1 5/8-12	1 1/4	42,8	25	46	50
		203909	1 7/8-12	1 1/2	51,8	26	50	60
	350	203910	7/16-20	1/4	24,5	14,5	14	14
		203911	1/2-20	1/4	26	14,5	14	17
		203912	9/16-18	1/8	26,8	10	14	19
		203913	9/16-18	3/8	27,8	14,5	17	19
		203914	9/16-18	1/2	27,8	19	22	19
		203915	3/4-16	1/4	30,1	14,5	19	22
		203916	3/4-16	1/2	30,1	19	22	22
		203917	3/4-16	3/4	33,1	19	27	22
		203918	7/8-14	3/8	34,1	14,5	22	27
		203919	7/8-14	3/4	37,1	19	27	27
		203920	1 1/16-12	1/2	37,2	19	27	32
		290	203921	1 5/16-12	3/4	40,9	19	32
	240	203922	1 5/8-12	1	42,3	24	41	50

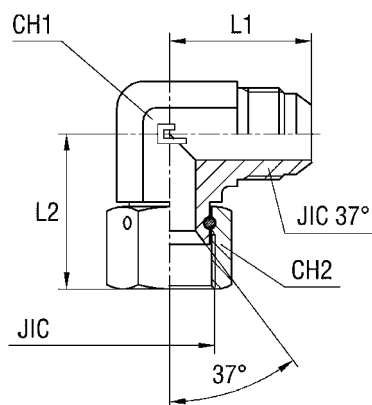
Примечание: Если Вы желаете заказать фитинг из нержавеющей стали, пожалуйста, измените первые две цифры с 20.. на 21..
 Артикулы в наличии только по запросу.

РЕГУЛИРУЕМЫЙ УГОЛЬНИК С НАКИДНОЙ ГАЙКОЙ РЕЗЬБА UNF/UN-2В

Тип: 2040.. С уплотнением o-ring



Тип: 2040...3 Стандартный

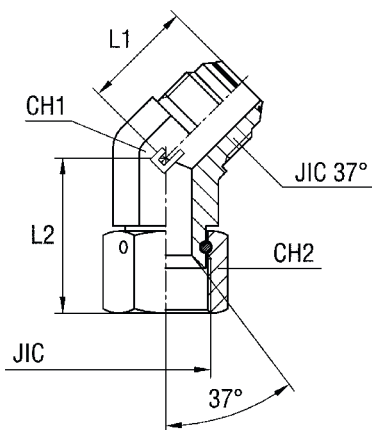


Серия	Атм.	Заказ корп. с кольц. упл.	Ø Трубы М	Ø Трубы W	JIC 37°	L1	L2	CH1	CH2	Заказ ст. корпуса
UNIVERSAL	450	204001	6	1/4	7/16-20	23	26,5	11	14	204001.3
		204002	8	5/16	1/2-20	24	27	14	17	204002.3
	350	204003	10	3/8	9/16-18	27,5	31,3	14	19	204003.3
		204004	12	1/2	3/4-16	32	35,6	19	22	204004.3
		204005	14-15-16	5/8	7/8-14	37	41,6	22	27	204005.3
		204006	18-20	3/4	1 1/16-12	42	44,2	27	32	204006.3
	290	204007	25	1	1 5/16-12	46	51,4	33	41	204007.3
	240	204008	30-32	1 1/4	1 5/8-12	53	58,8	41	50	204008.3
		204009	38	1 1/2	1 7/8-12	59	66,3	48	60	204009.3

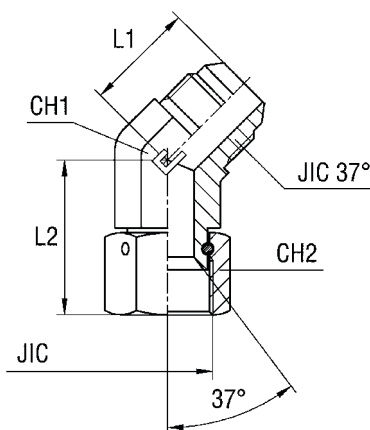
Примечание: Если Вы желаете заказать фитинг из нержавеющей стали, пожалуйста, измените первые две цифры с 20.. на 21..
Артикулы в наличии только по запросу.

РЕГУЛИРУЕМЫЙ 45° УГОЛЬНИК С НАКИДНОЙ ГАЙКОЙ РЕЗЬБА UNF/UN-2В

Тип: 2041.. С уплотнением o-ring



Тип: 2041...3 Стандартный

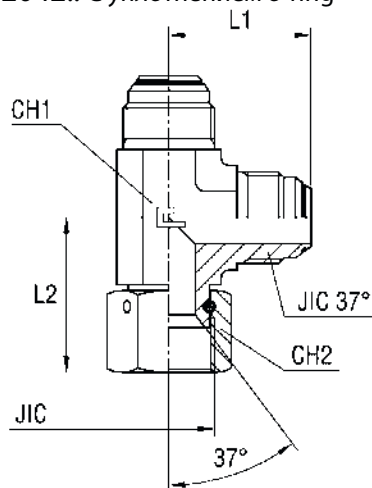


Серия	Атм.	Заказ корп. с кольц. упл.	Ø Трубы М	Ø Трубы W	JIC 37°	L1	L2	CH1	CH2	Заказ ст. корпуса
UNIVERSAL	450	204101	6	1/4	7/16-20	19,5	24,5	11	14	204101.3
		204102	8	5/16	1/2-20	20	25,5	14	17	204102.3
	350	204103	10	3/8	9/16-18	21,5	27,3	14	19	204103.3
		204104	12	1/2	3/4-16	25,5	33,1	19	22	204104.3
		204105	14-15-16	5/8	7/8-14	29	36,6	22	27	204105.3
		204106	18-20	3/4	1 1/16-12	33	37,2	27	32	204106.3
	290	204107	25	1	1 5/16-12	38	45,4	33	41	204107.3
	240	204108	30-32	1 1/4	1 5/8-12	40	51,3	41	50	204108.3
		204109	38	1 1/2	1 7/8-12	45	57,8	48	60	204109.3

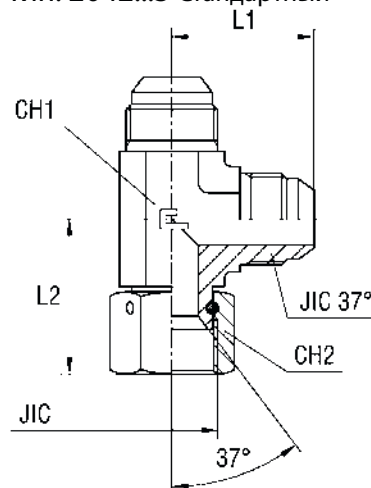
Примечание: Если Вы желаете заказать фитинг из нержавеющей стали, пожалуйста, измените первые две цифры с 20.. на 21..
Артикулы в наличии только по запросу.

РЕГУЛИРУЕМОЕ Т-ОБРАЗНОЕ СОЕДИНЕНИЕ С НАКИДНОЙ ГАЙКОЙ РЕЗЬБА UNF/UN-2B

Тип: 2042.. С уплотнением o-ring



Тип: 2042...3 Стандартный



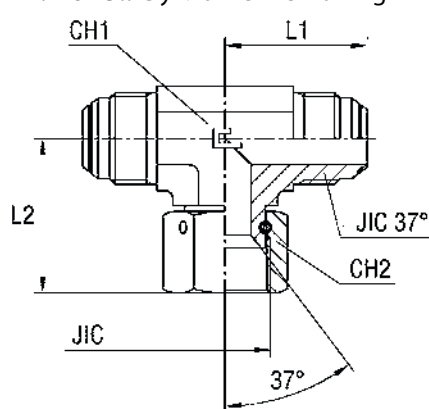
Серия	Атм.	Заказ корп. с кольц. упл.	Ø Трубы М	Ø Трубы W	JIC 37°	L1	L2	CH1	CH2	Заказ ст. корпуса
UNIVERSAL	450	204201	6	1/4	7/16-20	23	26,5	11	14	204201.3
		204202	8	5/16	1/2-20	24	27	14	17	204202.3
	350	204203	10	3/8	9/16-18	27,5	31,3	14	19	204203.3
		204204	12	1/2	3/4-16	32	35,6	19	22	204204.3
		204205	14-15-16	5/8	7/8-14	37	41,6	22	27	204205.3
		204206	18-20	3/4	1 1/16-12	42	44,2	27	32	204206.3
	290	204207	25	1	1 5/16-12	46	51,4	33	41	204207.3
	240	204208	30-32	1 1/4	1 5/8-12	53	58,8	41	50	204208.3
		204209	38	1 1/2	1 7/8-12	59	66,3	48	60	204209.3

Примечание: Если Вы желаете заказать фитинг из нержавеющей стали, пожалуйста, измените первые две цифры с 20.. на 21..

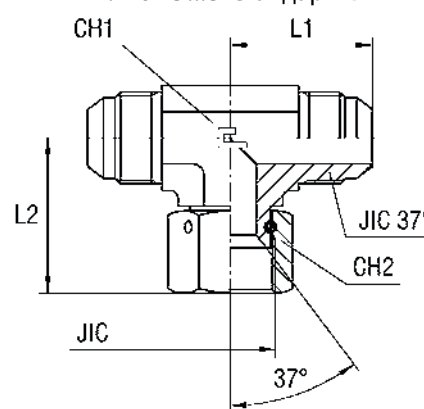
Артикулы в наличии только по запросу.

РЕГУЛИРУЕМЫЙ ТРОЙНИК С НАКИДНОЙ ГАЙКОЙ РЕЗЬБА UNF/UN-2B

Тип: 2043.. С уплотнением o-ring



Тип: 2043...3 Стандартный



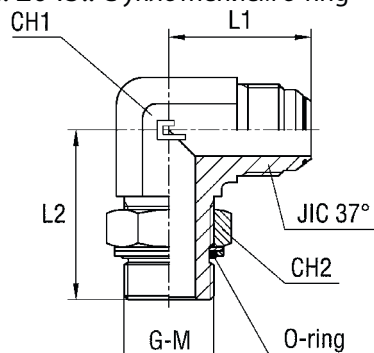
Серия	Атм.	Заказ корп. с кольц. упл.	Ø Трубы М	Ø Трубы W	JIC 37°	L1	L2	CH1	CH2	Заказ ст. корпуса
UNIVERSAL	450	204301	6	1/4	7/16-20	23	26,5	11	14	204301.3
		204302	8	5/16	1/2-20	24	27	14	17	204302.3
	350	204303	10	3/8	9/16-18	27,5	31,3	14	19	204303.3
		204304	12	1/2	3/4-16	32	35,6	19	22	204304.3
		204305	14-15-16	5/8	7/8-14	37	41,6	22	27	204305.3
		204306	18-20	3/4	1 1/16-12	42	44,2	27	32	204306.3
	290	204307	25	1	1 5/16-12	46	51,4	33	41	204307.3
	240	204308	30-32	1 1/4	1 5/8-12	53	58,8	41	50	204308.3
		204309	38	1 1/2	1 7/8-12	59	66,3	48	60	204309.3

Примечание: Если Вы желаете заказать фитинг из нержавеющей стали, пожалуйста, измените первые две цифры с 20.. на 21..

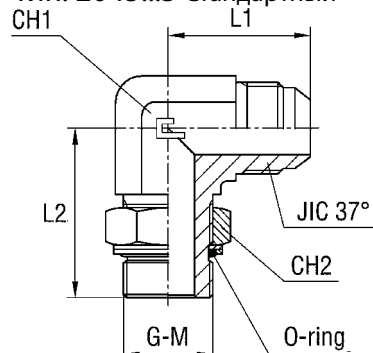
Артикулы в наличии только по запросу.

РЕГУЛИРУЕМЫЙ РЕЗЬБОВОЙ УГОЛЬНИК С УПЛОТНЕНИЕМ O-RING И ШАЙБОЙ ПАРАЛЛЕЛЬНАЯ РЕЗЬБА BSP - ПАРАЛЛЕЛЬНАЯ МЕТРИЧЕСКАЯ РЕЗЬБА

Тип: 2044.. С уплотнением o-ring
Тип: 2045.. С уплотнением o-ring



Тип: 2044...3 Стандартный
Тип: 2045...3 Стандартный



Серия	Атм.	Заказ корп. с кольц. упл.	Ø Трубы М	Ø Трубы W	G	L1	L2	CH1	CH2	JIC 37°	Заказ ст. корпуса
UNIVERSAL	350	204401	6	1/4	1/8	23	26	11	14	7/16-20	204401.3
	315	204402	8	5/16	1/4	24	32	14	19	1/2-20	204402.3
		204403	10	3/8	1/4	27,5	32	14	19	9/16-18	204403.3
	250	204404	12	1/2	3/8	32	37	19	22	3/4-16	204404.3
		204405	14-15-16	5/8	1/2	37	43	22	27	7/8-14	204405.3
		204406	18-20	3/4	3/4	42	49	27	36	1 1/16-12	204406.3
	200	204407	25	1	1	46	52	33	41	1 5/16-12	204407.3
		204408	30-32	1 1/4	1 1/4	53	58	41	50	1 5/8-12	204408.3
	160	204409	38	1 1/2	1 1/2	59	60	48	55	1 7/8-12	204409.3
	315	204410	6	1/4	1/4	24	32	14	19	7/16-20	204410.3
	250	204411	6	1/4	3/8	29	37	19	22	7/16-20	204411.3
		204412	6	1/4	1/2	31	43	22	27	7/16-20	204412.3
	350	204413	8	5/16	1/8	24	30	14	14	1/2-20	204413.3
	250	204414	8	5/16	3/8	29	37	19	22	1/2-20	204414.3
		204415	10	3/8	3/8	29,5	37	19	22	9/16-18	204415.3
	315	204416	10	3/8	1/2	31,5	43	22	27	9/16-18	204416.3
		204417	12	1/2	1/4	32	37	19	19	3/4-16	204417.3
	250	204418	12	1/2	1/2	34	43	22	27	3/4-16	204418.3
		204419	12	1/2	3/4	36	49	27	36	3/4-16	204419.3
		204420	14-15-16	5/8	3/8	37	37,5	22	22	7/8-14	204420.3
204421		14-15-16	5/8	3/4	39	49	27	36	7/8-14	204421.3	
204422		18-20	3/4	1/2	42	47	27	27	1 1/16-12	204422.3	
200	204423	18-20	3/4	1	45	52	33	41	1 1/16-12	204423.3	
250	204424	25	1	3/4	46	50	33	36	1 5/16-12	204424.3	
200	204425	25	1	1 1/4	52	58	41	50	1 5/16-12	204425.3	
	204426	30-32	1 1/4	1	53	58	41	41	1 5/8-12	204426.3	
204427	38	1 1/2	1 1/4	59	60	48	50	1 7/8-12	204427.3		

Примечание: Если Вы желаете заказать фитинг из нержавеющей стали, пожалуйста, измените первые две цифры с 20.. на 21..

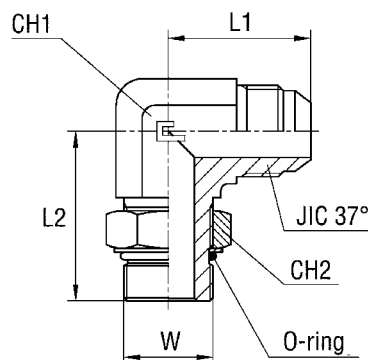
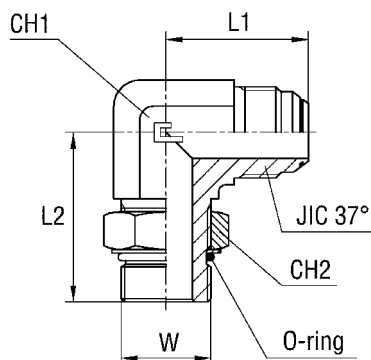
Серия	Атм.	Заказ корп. с кольц. упл.	Ø Трубы М	Ø Трубы W	M	L1	L2	CH1	CH2	JIC 37°	Заказ ст. корпуса
UNIVERSAL	350	204501	6	1/4	10x1	23	27	11	14	7/16-20	204501.3
	315	204502	8	5/16	12x1,5	24	31	14	17	1/2-20	204502.3
		204503	10	3/8	14x1,5	27,5	33	14	19	9/16-18	204503.3
		204504	12	1/2	16x1,5	32	38	19	22	3/4-16	204504.3
	250	204505	14-15-16	5/8	22x1,5	37	42	22	27	7/8-14	204505.3
		204506	18-20	3/4	27x2	42	50,5	27	32	1 1/16-12	204506.3
	200	204507	25	1	33x2	46	52,5	33	41	1 5/16-12	204507.3
		204508	30-32	1 1/4	42x2	53	58	41	50	1 5/8-12	204508.3
	160	204509	38	1 1/2	48x2	59	63	48	55	1 7/8-12	204509.3
	315	204510	6	1/4	12x1,5	24	31	14	17	7/16-20	204510.3
	350	204511	8	5/16	10x1	24	28	14	14	1/2-20	204511.3
	315	204512	8	5/16	14x1,5	24	33	14	19	1/2-20	204512.3
		204513	10	3/8	16x1,5	29,5	38	19	22	9/16-18	204513.3
		204514	12	1/2	18x1,5	32	38	19	24	3/4-16	204514.3
		204515	14-15-16	5/8	18x1,5	37	40	22	24	7/8-14	204515.3
	250	204516	14-15-16	5/8	20x1,5	37	42	22	27	7/8-14	204516.3
		204517	18-20	3/4	22x1,5	42	46	27	27	1 1/16-12	204517.3
		204518	25	1	27x2	46	52,5	33	32	1 5/16-12	204518.3

Примечание: Если Вы желаете заказать фитинг из нержавеющей стали, пожалуйста, измените первые две цифры с 20.. на 21..
Артикулы в наличии только по запросу.

РЕГУЛИРУЕМЫЙ РЕЗЬБОВОЙ УГОЛЬНИК С УПЛОТНЕНИЕМ O-RING РЕЗЬБА UNF/UN-2A

Тип: 2046.. С уплотнением o-ring

Тип: 2046...3 Стандартный



Серия	Атм.	Заказ корп. с кольц. угл.	Ø Трубы М	Ø Трубы W	W	L1	L2	CH1	CH2	JIC 37°	Заказ ст. корпуса
UNIVERSAL	400	204601	6	1/4	7/16-20	23	27	11	14	7/16-20	204601.3
		204602	8	5/16	1/2-20	24	29	14	17	1/2-20	204602.3
	350	204603	10	3/8	9/16-18	27,5	32	14	17	9/16-18	204603.3
		204604	12	1/2	3/4-16	32	37	19	22	3/4-16	204604.3
		204605	14-15-16	5/8	7/8-14	37	43	22	27	7/8-14	204605.3
		204606	18-20	3/4	1 1/16-12	42	49,5	27	32	1 1/16-12	204606.3
	290	204607	25	1	1 5/16-12	46	52	33	41	1 5/16-12	204607.3
	240	204608	30-32	1 1/4	1 5/8-12	53	58	41	50	1 5/8-12	204608.3
		204609	38	1 1/2	1 7/8-12	59	60	48	55	1 7/8-12	204609.3
	400	204610	6	1/4	1/2-20	24	29	14	17	7/16-20	204610.3
	350	204611	6	1/4	9/16-18	24	32	14	17	7/16-20	204611.3
		204612	8	5/16	9/16-18	24	32	14	17	1/2-20	204612.3
		204613	10	3/8	7/16-20	27,5	28	14	14	9/16-18	204613.3
		204614	10	3/8	1/2-20	27,5	29	14	17	9/16-18	204614.3
		204615	10	3/8	3/4-16	29,5	37	19	22	9/16-18	204615.3
		204616	10	3/8	7/8-14	31,5	43	22	27	9/16-18	204616.3
		204617	12	1/2	9/16-18	32	36,5	19	17	3/4-16	204617.3
		204618	12	1/2	7/8-14	34	43	22	27	3/4-16	204618.3
		204619	12	1/2	1 1/16-12	36	49,5	27	32	3/4-16	204619.3
		204620	14-15-16	5/8	3/4-16	37	39,5	22	22	7/8-14	204620.3
		204621	14-15-16	5/8	1 1/16-12	39	49,5	27	32	7/8-14	204621.3
		204622	18-20	3/4	3/4-16	42	41,5	27	22	1 1/16-12	204622.3
		204623	18-20	3/4	7/8-14	42	47	27	27	1 1/16-12	204623.3
		290	204624	18-20	3/4	1 5/16-12	45	52	33	41	1 1/16-12
	204625		25	1	1 1/16-12	46	51,5	33	32	1 5/16-12	204625.3
	240	204626	25	1	1 5/8-12	52	58	41	50	1 5/16-12	204626.3

Примечание: Если Вы желаете заказать фитинг из нержавеющей стали, пожалуйста, измените первые две цифры с 20.. на 21..
Артикулы в наличии только по запросу.

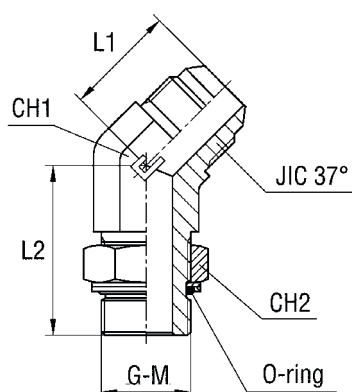
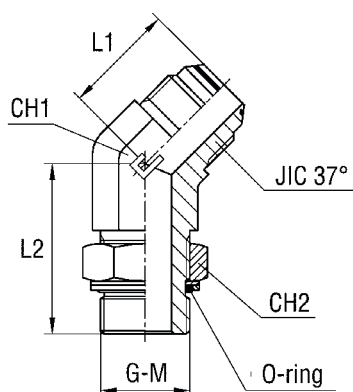
45° РЕГУЛИРУЕМЫЙ РЕЗЬБОВОЙ УГОЛЬНИК С УПЛОТНЕНИЕМ O-RING И ШАЙБОЙ ПАРАЛЛЕЛЬНАЯ РЕЗЬБА BSPP / ПАРАЛЛЕЛЬНАЯ МЕТРИЧЕСКАЯ РЕЗЬБА

Тип: 2047.. С уплотнением o-ring

Тип: 2048.. С уплотнением o-ring

Тип: 2047...3 Стандартный

Тип: 2048...3 Стандартный



Серия	Атм.	Заказ корп. с кольц. упл.	Ø Трубы М	Ø Трубы W	G	L1	L2	CH1	CH2	JIC 37°	Заказ ст. корпуса
UNIVERSAL	350	204701	6	1/4	1/8	19,5	26	11	14	7/16-20	204701.3
	315	204702	8	5/16	1/4	20	29	14	19	1/2-20	204702.3
		204703	10	3/8	1/4	21,5	29	14	19	9/16-18	204703.3
	250	204704	12	1/2	3/8	25,5	33	19	22	3/4-16	204704.3
		204705	14-15-16	5/8	1/2	29	38,5	22	27	7/8-14	204705.3
		204706	18-20	3/4	3/4	33	44	27	36	11/16-12	204706.3
	200	204707	25	1	1	38	47	33	41	15/16-12	204707.3
		204708	30-32	1 1/4	1 1/4	40	48	41	50	15/8-12	204708.3
	160	204709	38	1 1/2	1 1/2	46	48	48	55	17/8-12	204709.3
	315	204710	6	1/4	1/4	20	29	14	19	7/16-20	204710.3
	250	204711	6	1/4	3/8	22,5	33	19	22	7/16-20	204711.3
		204712	6	1/4	1/2	23	38,5	22	27	7/16-20	204712.3
	350	204713	8	5/16	1/8	20	24	14	14	1/2-20	204713.3
	250	204714	8	5/16	3/8	22,5	33	19	22	1/2-20	204714.3
		204715	10	3/8	3/8	23	33	19	22	9/16-18	204715.3
		204716	10	3/8	1/2	23,5	38,5	22	27	9/16-18	204716.3
	315	204717	12	1/2	1/4	25,5	32,5	19	19	3/4-16	204717.3
	250	204718	12	1/2	1/2	26	38,5	22	27	3/4-16	204718.3
		204719	12	1/2	3/4	27	44	27	36	3/4-16	204719.3
		204720	14-15-16	5/8	3/8	29	33	22	22	7/8-14	204720.3
		204721	14-15-16	5/8	3/4	30	44	27	36	7/8-14	204721.3
		204722	18-20	3/4	1/2	33	43	27	27	11/16-12	204722.3
		200	204723	18-20	3/4	1	37	47	33	41	11/16-12
	250	204724	25	1	3/4	38	45	33	36	15/16-12	204724.3
	200	204725	25	1	1 1/4	39	48	41	50	15/16-12	204725.3
		204726	30-32	1 1/4	1	40	48	41	41	15/8-12	204726.3
		204727	38	1 1/2	1 1/4	46	48	48	50	17/8-12	204727.3

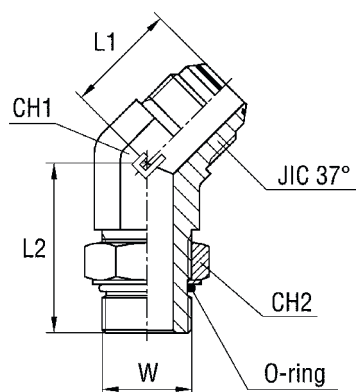
Примечание: Если Вы желаете заказать фитинг из нержавеющей стали, пожалуйста, измените первые две цифры с 20.. на 21..
Артикулы в наличии только по запросу.

Серия	Атм.	Заказ корп. с кольц. упл.	Ø Трубы М	Ø Трубы W	M	L1	L2	CH1	CH2	JIC 37°	Заказ ст. корпуса
UNIVERSAL	350	204801	6	1/4	10x1	19,5	27	11	14	7/16-20	204801.3
	315	204802	8	5/16	12x1,5	20	27	14	17	1/2-20	204802.3
		204803	10	3/8	14x1,5	21,5	28	14	19	9/16-18	204803.3
		204804	12	1/2	16x1,5	25,5	33	19	22	3/4-16	204804.3
	250	204805	14-15-16	5/8	22x1,5	29	38	22	27	7/8-14	204805.3
		204806	18-20	3/4	27x2	33	46	27	32	11/16-12	204806.3
	200	204807	25	1	33x2	38	46	33	41	15/16-12	204807.3
		204808	30-32	1 1/4	42x2	40	48	41	50	15/8-12	204808.3
	160	204809	38	1 1/2	48x2	46	50	48	55	17/8-12	204809.3
	315	204810	6	1/4	12x1,5	20	27	14	17	7/16-20	204810.3
	350	204811	8	5/16	10x1	20	24	14	14	1/2-20	204811.3
	315	204812	8	5/16	14x1,5	20	28	14	19	1/2-20	204812.3
		204813	10	3/8	16x1,5	23	33	19	22	9/16-18	204813.3
		204814	12	1/2	18x1,5	25,5	33	19	24	3/4-16	204814.3
		204815	14-15-16	5/8	18x1,5	29	34,5	22	24	7/8-14	204815.3
	250	204816	14-15-16	5/8	20x1,5	29	38	22	27	7/8-14	204816.3
		204817	18-20	3/4	22x1,5	33	41,5	27	27	11/16-12	204817.3
		204818	25	1	27x2	38	46	33	32	15/16-12	204818.3

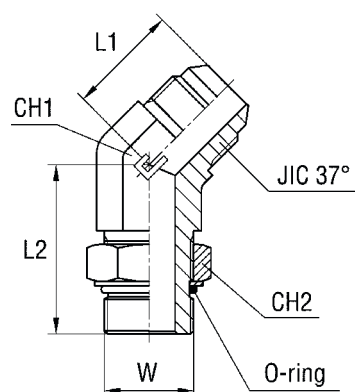
Примечание: Если Вы желаете заказать фитинг из нержавеющей стали, пожалуйста, измените первые две цифры с 20.. на 21..
Артикулы в наличии только по запросу.

45° РЕГУЛИРУЕМЫЙ РЕЗЬБОВОЙ УГОЛЬНИК С УПЛОТНЕНИЕМ O-RING РЕЗЬБА UNF/UN-2A

Тип: 2049.. С уплотнением o-ring



Тип: 2049...3 Стандартный

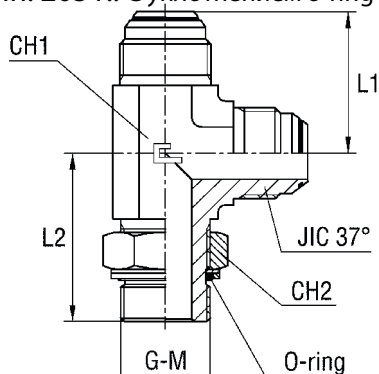


Серия	Атм.	Заказ корп. с кольц. упл.	Ø Трубы М	Ø Трубы W	W	L1	L2	CH1	CH2	JIC 37°	Заказ ст. корпуса
UNIVERSAL	400	204901	6	1/4	7/16-20	19,5	26,5	11	14	7/16-20	204901.3
		204902	8	5/16	1/2-20	20	26,5	14	17	1/2-20	204902.3
	350	204903	10	3/8	9/16-18	21,5	29	14	17	9/16-18	204903.3
		204904	12	1/2	3/4-16	25,5	33	19	22	3/4-16	204904.3
		204905	14-15-16	5/8	7/8-14	29	39	22	27	7/8-14	204905.3
		204906	18-20	3/4	1 1/16-12	33	44	27	32	1 1/16-12	204906.3
	290	204907	25	1	1 5/16-12	38	47	33	41	1 5/16-12	204907.3
	240	204908	30-32	1 1/4	1 5/8-12	40	48	41	50	1 5/8-12	204908.3
		204909	38	1 1/2	1 7/8-12	46	48,5	48	55	1 7/8-12	204909.3
	400	204910	6	1/4	1/2-20	20	26,5	14	17	7/16-20	204910.3
	350	204911	10	3/8	3/4-16	23	33	19	22	9/16-18	204911.3
		204912	12	1/2	7/8-14	26	39	22	27	3/4-16	204912.3
		204913	14-15-16	5/8	3/4-16	29	35,5	22	22	7/8-14	204913.3
		204914	18-20	3/4	3/4-16	33	36	27	22	1 1/16-12	204914.3
		204915	18-20	3/4	7/8-14	33	39	27	27	1 1/16-12	204915.3
	290	204916	18-20	3/4	1 5/16-12	37	47	33	41	1 1/16-12	204916.3
		204917	25	1	1 1/16-12	38	46,5	33	32	1 5/16-12	204917.3
	240	204918	25	1	1 5/8-12	39	48	41	50	1 5/16-12	204918.3

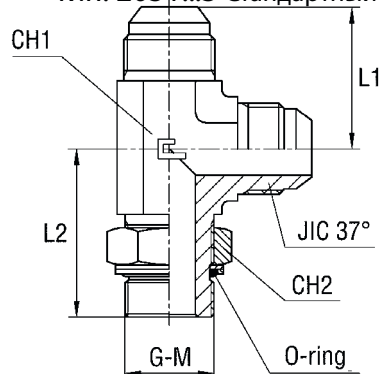
Примечание: Если Вы желаете заказать фитинг из нержавеющей стали, пожалуйста, измените первые две цифры с 20.. на 21.. Артикулы в наличии только по запросу.

РЕГУЛИРУЕМОЕ Т-ОБРАЗНОЕ СОЕДИНЕНИЕ
С ВНЕШНЕЙ РЕЗЬБОЙ С УПЛОТНЕНИЕМ O-RING И ШАЙБОЙ
ПАРАЛЛЕЛЬНАЯ РЕЗЬБА BSPP / ПАРАЛЛЕЛЬНАЯ МЕТРИЧЕСКАЯ РЕЗЬБА

Тип: 2050.. С уплотнением o-ring
Тип: 2051.. С уплотнением o-ring



Тип: 2050...3 Стандартный
Тип: 2051...3 Стандартный



Серия	Атм.	Заказ корп. с кольц. упл.	Ø Трубы М	Ø Трубы W	G	L1	L2	CH1	CH2	JIC 37°	Заказ ст. корпуса
UNIVERSAL	350	205001	6	1/4	1/8	23	26	11	14	7/16-20	205001.3
	315	205002	8	5/16	1/4	24	32	14	19	1/2-20	205002.3
		205003	10	3/8	1/4	27,5	32	14	19	9/16-18	205003.3
	250	205004	12	1/2	3/8	32	37	19	22	3/4-16	205004.3
		205005	14-15-16	5/8	1/2	37	43	22	27	7/8-14	205005.3
		205006	18-20	3/4	3/4	42	49	27	36	1 1/16-12	205006.3
	200	205007	25	1	1	46	52	33	41	1 5/16-12	205007.3
		205008	30-32	1 1/4	1 1/4	53	58	41	50	1 5/8-12	205008.3
	160	205009	38	1 1/2	1 1/2	59	60	48	55	1 7/8-12	205009.3
	315	205010	6	1/4	1/4	24	32	14	19	7/16-20	205010.3
	250	205011	6	1/4	3/8	29	37	19	22	7/16-20	205011.3
		205012	6	1/4	1/2	31	43	22	27	7/16-20	205012.3
	350	205013	8	5/16	1/8	24	30	14	14	1/2-20	205013.3
	250	205014	8	5/16	3/8	29	37	19	22	1/2-20	205014.3
		205015	10	3/8	3/8	29,5	37	19	22	9/16-18	205015.3
	205016	10	3/8	1/2	31,5	43	22	27	9/16-18	205016.3	
	315	205017	12	1/2	1/4	32	37	19	19	3/4-16	205017.3
	250	205018	12	1/2	1/2	34	43	22	27	3/4-16	205018.3
		205019	12	1/2	3/4	36	49	27	36	3/4-16	205019.3
		205020	14-15-16	5/8	3/8	37	37,5	22	22	7/8-14	205020.3
		205021	14-15-16	5/8	3/4	39	49	27	36	7/8-14	205021.3
		205022	18-20	3/4	1/2	42	47	27	27	1 1/16-12	205022.3
	200	205023	18-20	3/4	1	45	52	33	41	1 1/16-12	205023.3
	250	205024	25	1	3/4	46	50	33	36	1 5/16-12	205024.3
	200	205025	25	1	1 1/4	52	58	41	50	1 5/16-12	205025.3
		205026	30-32	1 1/4	1	53	58	41	41	1 5/8-12	205026.3
		205027	38	1 1/2	1 1/4	59	60	48	50	1 7/8-12	205027.3

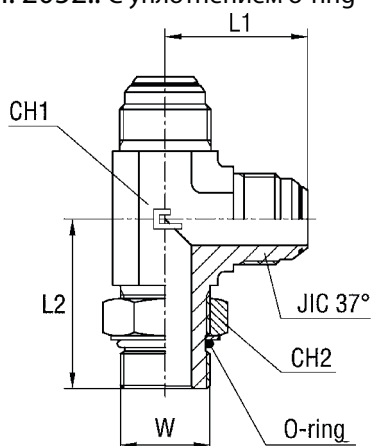
Примечание: Если Вы желаете заказать фитинг из нержавеющей стали, пожалуйста, измените первые две цифры с 20.. на 21..

Серия	Атм.	Заказ корп. с кольц. упл.	Ø Трубы М	Ø Трубы W	M	L1	L2	CH1	CH2	JIC 37°	Заказ ст. корпуса
UNIVERSAL	350	205101	6	1/4	10x1	23	27	11	14	7/16-20	205101.3
	315	205102	8	5/16	12x1,5	24	31	14	17	1/2-20	205102.3
		205103	10	3/8	14x1,5	27,5	33	14	19	9/16-18	205103.3
		205104	12	1/2	16x1,5	32	38	19	22	3/4-16	205104.3
	250	205105	14-15-16	5/8	22x1,5	37	42	22	27	7/8-14	205105.3
		205106	18-20	3/4	27x2	42	50,5	27	32	1 1/16-12	205106.3
	200	205107	25	1	33x2	46	52,5	33	41	1 5/16-12	205107.3
		205108	30-32	1 1/4	42x2	53	58	41	50	1 5/8-12	205108.3
	160	205109	38	1 1/2	48x2	59	63	48	55	1 7/8-12	205109.3
	315	205110	6	1/4	12x1,5	24	31	14	17	7/16-20	205110.3
	350	205111	8	5/16	10x1	24	28	14	14	1/2-20	205111.3
	315	205112	8	5/16	14x1,5	24	33	14	19	1/2-20	205112.3
		205113	10	3/8	16x1,5	29,5	38	19	22	9/16-18	205113.3
		205114	12	1/2	18x1,5	32	38	19	24	3/4-16	205114.3
		205115	14-15-16	5/8	18x1,5	37	40	22	24	7/8-14	205115.3
		205116	14-15-16	5/8	20x1,5	37	42	22	27	7/8-14	205116.3
	250	205117	18-20	3/4	22x1,5	42	46	27	27	1 1/16-12	205117.3
		205118	25	1	27x2	46	52,5	33	32	1 5/16-12	205118.3

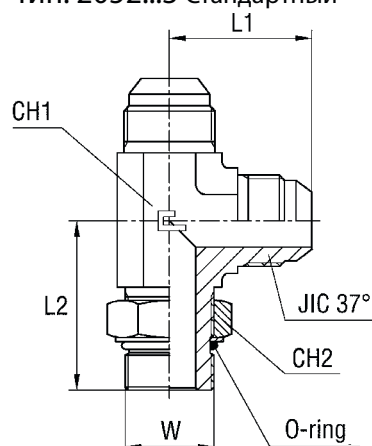
Примечание: Если Вы желаете заказать фитинг из нержавеющей стали, пожалуйста, измените первые две цифры с 20.. на 21..
Артикулы в наличии только по запросу.

РЕГУЛИРУЕМОЕ Т-ОБРАЗНОЕ СОЕДИНЕНИЕ С ВНЕШНЕЙ РЕЗЬБОЙ С УПЛОТНЕНИЕМ O-RING РЕЗЬБА UNF/UN-2A

Тип: 2052.. С уплотнением o-ring



Тип: 2052...3 Стандартный

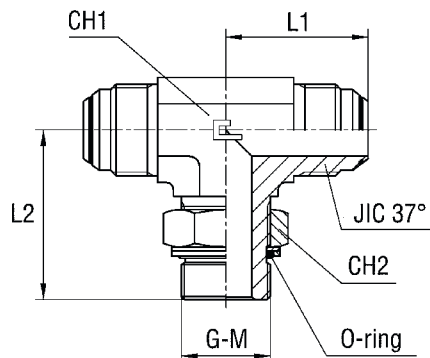


Серия	Атм.	Заказ корп. с кольц. упл.	Ø Трубы М	Ø Трубы W	W	L1	L2	CH1	CH2	JIC 37°	Заказ ст. корпуса
UNIVERSAL	400	205201	6	1/4	7/16-20	23	27	11	14	7/16-20	205201.3
		205202	8	5/16	1/2-20	24	29	14	17	1/2-20	205202.3
	350	205203	10	3/8	9/16-18	27,5	32	14	17	9/16-18	205203.3
		205204	12	1/2	3/4-16	32	37	19	22	3/4-16	205204.3
		205205	14-15-16	5/8	7/8-14	37	43	22	27	7/8-14	205205.3
		205206	18-20	3/4	1 1/16-12	42	49,5	27	32	1 1/16-12	205206.3
	290	205207	25	1	1 5/16-12	46	52	33	41	1 5/16-12	205207.3
	240	205208	30-32	1 1/4	1 5/8-12	53	58	41	50	1 5/8-12	205208.3
		205209	38	1 1/2	1 7/8-12	59	60	48	55	1 7/8-12	205209.3
	400	205210	6	1/4	1/2-20	24	29	14	17	7/16-20	205210.3
	350	205211	6	1/4	9/16-18	24	32	14	17	7/16-20	205211.3
		205212	10	3/8	3/4-16	29,5	37	19	22	9/16-18	205212.3
		205213	12	1/2	7/8-14	34	43	22	27	3/4-16	205213.3
		205214	12	1/2	1 1/16-12	36	49,5	27	32	3/4-16	205214.3
		205215	14-15-16	5/8	3/4-16	37	39,5	22	22	7/8-14	205215.3
		205216	14-15-16	5/8	1 1/16-12	39	49,5	27	32	7/8-14	205216.3
		205217	18-20	3/4	3/4-16	42	41,5	27	22	1 1/16-12	205217.3
		205218	18-20	3/4	7/8-14	42	47	27	27	1 1/16-12	205218.3
	290	205219	18-20	3/4	1 5/16-12	45	52	33	41	1 1/16-12	205219.3
		205220	25	1	1 1/16-12	46	49,5	33	32	1 5/16-12	205220.3
	240	205221	25	1	1 5/8-12	52	58	41	50	1 5/16-12	205221.3

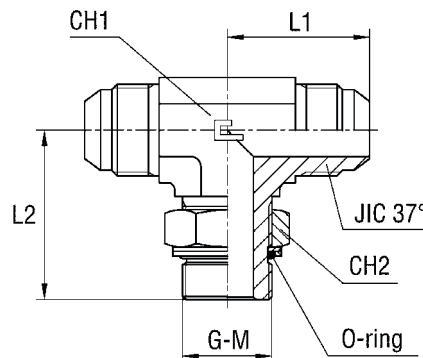
Примечание: Если Вы желаете заказать фитинг из нержавеющей стали, пожалуйста, измените первые две цифры с 20.. на 21..
Артикулы в наличии только по запросу.

РЕГУЛИРУЕМЫЙ ТРОЙНИК С ВНЕШНЕЙ РЕЗЬБОЙ С УПЛОТНЕНИЕМ O-RING И ШАЙБОЙ ПАРАЛЛЕЛЬНАЯ РЕЗЬБА BSPP / ПАРАЛЛЕЛЬНАЯ МЕТРИЧЕСКАЯ РЕЗЬБА

Тип: 2053.. С уплотнением o-ring



Тип: 2053...3 Стандартный



Серия	Атм.	Заказ корп. с кольц. упл.	Ø Трубы М	Ø Трубы W	G	L1	L2	CH1	CH2	JIC 37°	Заказ ст. корпуса
UNIVERSAL	350	205301	6	1/4	1/8	23	26	11	14	7/16-20	205301.3
	315	205302	8	5/16	1/4	24	32	14	19	1/2-20	205302.3
		205303	10	3/8	1/4	27,5	32	14	19	9/16-18	205303.3
	250	205304	12	1/2	3/8	32	37	19	22	3/4-16	205304.3
		205305	14-15-16	5/8	1/2	37	43	22	27	7/8-14	205305.3
		205306	18-20	3/4	3/4	42	49	27	36	1 1/16-12	205306.3
	200	205307	25	1	1	46	52	33	41	1 5/16-12	205307.3
		205308	30-32	1 1/4	1 1/4	53	58	41	50	1 5/8-12	205308.3
	160	205309	38	1 1/2	1 1/2	59	60	48	55	1 7/8-12	205309.3
	315	205310	6	1/4	1/4	24	32	14	19	7/16-20	205310.3
	250	205311	6	1/4	3/8	29	37	19	22	7/16-20	205311.3
		205312	6	1/4	1/2	31	43	22	27	7/16-20	205312.3
	350	205313	8	5/16	1/8	24	30	14	14	1/2-20	205313.3
	250	205314	8	5/16	3/8	29	37	19	22	1/2-20	205314.3
		205315	10	3/8	3/8	29,5	37	19	22	9/16-18	205315.3
		205316	10	3/8	1/2	31,5	43	22	27	9/16-18	205316.3
	315	205317	12	1/2	1/4	32	37	19	19	3/4-16	205317.3
	250	205318	12	1/2	1/2	34	43	22	27	3/4-16	205318.3
		205319	12	1/2	3/4	36	49	27	36	3/4-16	205319.3
		205320	14-15-16	5/8	3/8	37	37,5	22	22	7/8-14	205320.3
		205321	14-15-16	5/8	3/4	39	49	27	36	7/8-14	205321.3
		205322	18-20	3/4	1/2	42	47	27	27	1 1/16-12	205322.3
	200	205323	18-20	3/4	1	45	52	33	41	1 1/16-12	205323.3
	250	205324	25	1	3/4	46	50	33	36	1 5/16-12	205324.3
	200	205325	25	1	1 1/4	52	58	41	50	1 5/16-12	205325.3
		205326	30-32	1 1/4	1	53	58	41	41	1 5/8-12	205326.3
		205327	38	1 1/2	1 1/4	59	60	48	50	1 7/8-12	205327.3

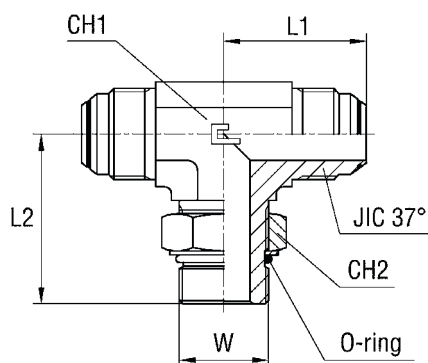
Примечание: Если Вы желаете заказать фитинг из нержавеющей стали, пожалуйста, измените первые две цифры с 20.. на 21..

Серия	Атм.	Заказ корп. с кольц. упл.	Ø Трубы М	Ø Трубы W	M	L1	L2	CH1	CH2	JIC 37°	Заказ ст. корпуса
UNIVERSAL	350	205401	6	1/4	10x1	23	27	11	14	7/16-20	205401.3
	315	205402	8	5/16	12x1,5	24	31	14	17	1/2-20	205402.3
		205403	10	3/8	14x1,5	27,5	33	14	19	9/16-18	205403.3
		205404	12	1/2	16x1,5	32	38	19	22	3/4-16	205404.3
	250	205405	14-15-16	5/8	22x1,5	37	42	22	27	7/8-14	205405.3
		205406	18-20	3/4	27x2	42	50,5	27	32	1 1/16-12	205406.3
	200	205407	25	1	33x2	46	52,5	33	41	1 5/16-12	205407.3
		205408	30-32	1 1/4	42x2	53	58	41	50	1 5/8-12	205408.3
	160	205409	38	1 1/2	48x2	59	63	48	55	1 7/8-12	205409.3
	315	205410	6	1/4	12x1,5	24	31	14	17	7/16-20	205410.3
	350	205411	8	5/16	10x1	24	28	14	14	1/2-20	205411.3
	315	205412	8	5/16	14x1,5	24	33	14	19	1/2-20	205412.3
		205413	10	3/8	16x1,5	29,5	38	19	22	9/16-18	205413.3
		205414	12	1/2	18x1,5	32	38	19	24	3/4-16	205414.3
		205415	14-15-16	5/8	18x1,5	37	40	22	24	7/8-14	205415.3
	250	205416	14-15-16	5/8	20x1,5	37	42	22	27	7/8-14	205416.3
		205417	18-20	3/4	22x1,5	42	46	27	27	1 1/16-12	205417.3
		205418	25	1	27x2	46	52,5	33	32	1 5/16-12	205418.3

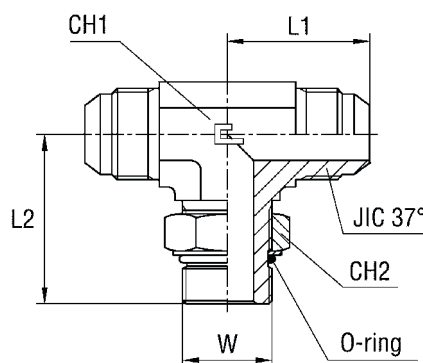
Примечание: Если Вы желаете заказать фитинг из нержавеющей стали, пожалуйста, измените первые две цифры с 20.. на 21..
Артикулы в наличии только по запросу.

РЕГУЛИРУЕМЫЙ ТРОЙНИК С ВНЕШНЕЙ РЕЗЬБОЙ С УПЛОТНЕНИЕМ O-RING РЕЗЬБА UNF/UN-2A

Тип: 2055.. С уплотнением o-ring



Тип: 2055...3 Стандартный



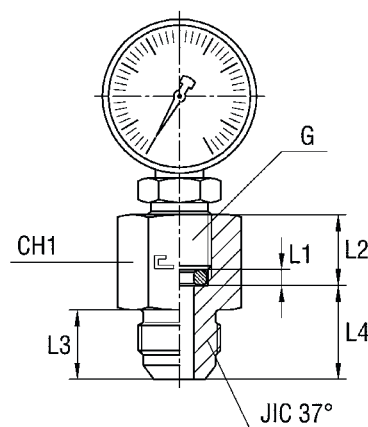
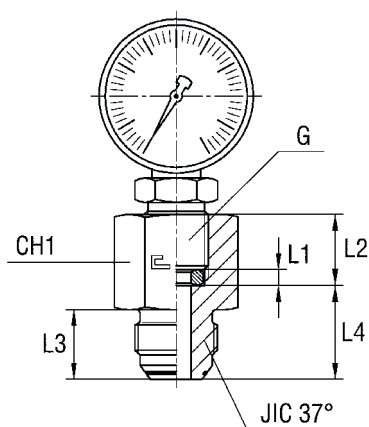
Серия	Атм.	Заказ корп. с кольц. упл.	Ø Трубы М	Ø Трубы W	W	L1	L2	CH1	CH2	JIC 37°	Заказ ст. корпуса
UNIVERSAL	400	205501	6	1/4	7/16-20	23	27	11	14	7/16-20	205501.3
		205502	8	5/16	1/2-20	24	29	14	17	1/2-20	205502.3
	350	205503	10	3/8	9/16-18	27,5	32	14	17	9/16-18	205503.3
		205504	12	1/2	3/4-16	32	37	19	22	3/4-16	205504.3
		205505	14-15-16	5/8	7/8-14	37	43	22	27	7/8-14	205505.3
		205506	18-20	3/4	1 1/16-12	42	49,5	27	32	1 1/16-12	205506.3
	290	205507	25	1	1 5/16-12	46	52	33	41	1 5/16-12	205507.3
	240	205508	30-32	1 1/4	1 5/8-12	53	58	41	50	1 5/8-12	205508.3
		205509	38	1 1/2	1 7/8-12	59	60	48	55	1 7/8-12	205509.3
	400	205510	6	1/4	1/2-20	24	29	14	17	7/16-20	205510.3
	350	205511	6	1/4	9/16-18	24	32	14	17	7/16-20	205511.3
		205512	10	3/8	3/4-16	29,5	37	19	22	9/16-18	205512.3
		205513	12	1/2	7/8-14	34	43	22	27	3/4-16	205513.3
		205514	12	1/2	1 1/16-12	36	49,5	27	32	3/4-16	205514.3
		205515	14-15-16	5/8	3/4-16	37	39,5	22	22	7/8-14	205515.3
		205516	14-15-16	5/8	1 1/16-12	39	49,5	27	32	7/8-14	205516.3
		205517	18-20	3/4	3/4-16	42	41,5	27	22	1 1/16-12	205517.3
		205518	18-20	3/4	7/8-14	42	47	27	27	1 1/16-12	205518.3
	290	205519	18-20	3/4	1 5/16-12	45	52	33	41	1 1/16-12	205519.3
		205520	25	1	1 1/16-12	46	49,5	33	32	1 5/16-12	205520.3
240	205521	25	1	1 5/8-12	52	58	41	50	1 5/16-12	205521.3	

Примечание: Если Вы желаете заказать фитинг из нержавеющей стали, пожалуйста, измените первые две цифры с 20.. на 21..
Артикулы в наличии только по запросу.

СОЕДИНЕНИЕ ИЗМЕРИТЕЛЬНОЕ ПАРАЛЛЕЛЬНАЯ РЕЗЬБА BSPP

Тип: 2056.. С уплотнением o-ring

Тип: 2056...3 Стандартный

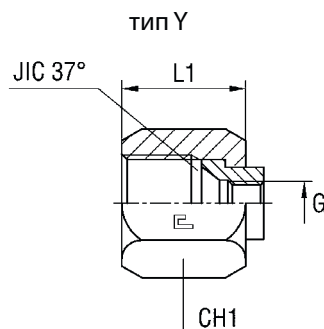
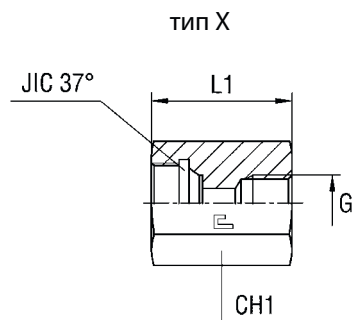


Серия	Атм.	Заказ корп. с кольц. упл.	Ø Трубы М	Ø Трубы W	G	L1	L2	L3	L4	CH1	JIC 37°	Заказ ст. корпуса
UNIVERSAL	350	205601	6	1/4	1/4	4,5	14,5	14	18,5	19	7/16-20	205601.3
		205602	8	5/16	1/4	4,5	14,5	14	18,5	19	1/2-20	205602.3
		205603	10	3/8	1/4	4,5	14,5	14,1	18,5	19	9/16-18	205603.3
		205604	12	1/2	1/4	4,5	14,5	16,7	21,5	22	3/4-16	205604.3
		205605	6	1/4	1/2	5	20	14	20	27	7/16-20	205605.3
		205606	8	5/16	1/2	5	20	14	20	27	1/2-20	205606.3
		205607	10	3/8	1/2	5	20	14,1	20	27	9/16-18	205607.3
		205608	12	1/2	1/2	5	20	16,7	23	27	3/4-16	205608.3

Примечание: Если Вы желаете заказать фитинг из нержавеющей стали, пожалуйста, измените первые две цифры с 20.. на 21..
 Артикулы в наличии только по запросу.

СОЕДИНЕНИЕ ИЗМЕРИТЕЛЬНОЕ ПАРАЛЛЕЛЬНАЯ РЕЗЬБА BSP

Тип: 2057..



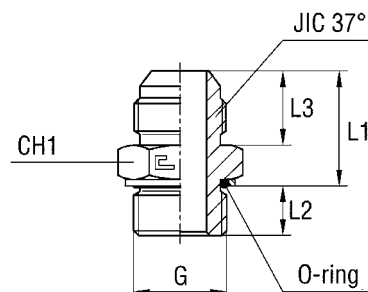
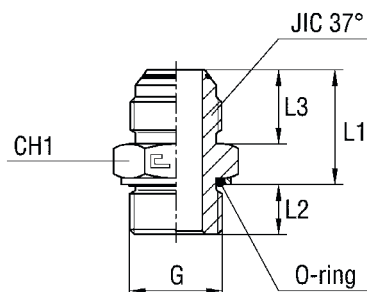
Серия	Атм.	Заказ корпуса	Ø Трубы М	Ø Трубы W	G	типА	L1	CH1	JIC 37°
UNIVERSAL	350	205701	6	1/4	1/4	X	29	19	7/16-20
		205702	8	5/16	1/4	X	29	19	1/2-20
		205703	10	3/8	1/4	X	29	19	9/16-18
		205704	12	1/2	1/4	X	32	22	3/4-16
		205705	14-15-16	5/8	1/4	Y	24,6	27	7/8-14
		205706	18-20	3/4	1/4	Y	25,9	32	1 1/16-12
	290	205707	25	1	1/4	Y	28,4	41	1 5/16-12
	240	205708	30-32	1 1/4	1/4	Y	31	50	1 5/8-12
		205709	38	1 1/2	1/4	Y	35,8	60	1 7/8-12

Примечание: Если Вы желаете заказать фитинг из нержавеющей стали, пожалуйста, измените первые две цифры с 20.. на 21..
 Артикулы в наличии только по запросу.

РЕЗЬБОВОЕ СОЕДИНЕНИЕ С УПЛОТНЕНИЕМ O-RING И ШАЙБОЙ ПАРАЛЛЕЛЬНАЯ МЕТРИЧЕСКАЯ РЕЗЬБА

Тип: 2058.. С уплотнением o-ring

Тип: 2058...3 Стандартный

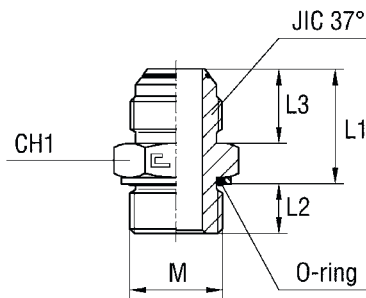


Серия	Атм.	Заказ корп. с кольц. упл.	Ø Трубы М	Ø Трубы W	G	L1	L2	L3	CH1	JIC 37°	Заказ ст. корпуса
UNIVERSAL	350	205801	6	1/4	1/8	22,3	6,7	14	14	7/16-20	205801.3
		205802	8	5/16	1/8	22,3	6,7	14	14	1/2-20	205802.3
		205803	10	3/8	1/4	22,8	10,2	14,1	19	9/16-18	205803.3
		205804	12	1/2	3/8	26,3	10,2	16,7	22	3/4-16	205804.3
	315	205805	14-15-16	5/8	1/2	31,3	12,2	19,3	27	7/8-14	205805.3
		205806	18-20	3/4	3/4	34,8	14,2	21,9	36	1 1/16-12	205806.3
	280	205807	25	1	1	37,6	15,4	23,1	41	1 5/16-12	205807.3
	240	205808	30-32	1 1/4	1 1/4	41,1	17,4	24,3	50	1 5/8-12	205808.3
		205809	38	1 1/2	1 1/2	45,1	19,4	27,5	55	1 7/8-12	205809.3
	350	205810	6	1/4	1/4	22,8	10,2	14	19	7/16-20	205810.3
		205811	6	1/4	3/8	23,8	10,2	14	22	7/16-20	205811.3
	315	205812	6	1/4	1/2	25,8	12,2	14	27	7/16-20	205812.3
	350	205813	8	5/16	1/4	22,8	10,2	14	19	1/2-20	205813.3
		205814	8	5/16	3/8	23,8	10,2	14	22	1/2-20	205814.3
		205815	10	3/8	1/8	22,3	6,7	14,1	17	9/16-18	205815.3
		205816	10	3/8	3/8	23,8	10,2	14,1	22	9/16-18	205816.3
	315	205817	10	3/8	1/2	26,3	12,2	14,1	27	9/16-18	205817.3
	350	205818	12	1/2	1/4	26,3	10,2	16,7	22	3/4-16	205818.3
	315	205819	12	1/2	1/2	28,8	12,2	16,7	27	3/4-16	205819.3
		205820	12	1/2	3/4	29,8	14,2	16,7	36	3/4-16	205820.3
	350	205821	14-15-16	5/8	3/8	30,3	10,2	19,3	24	7/8-14	205821.3
	315	205822	14-15-16	5/8	3/4	32,3	14,2	19,3	36	7/8-14	205822.3
	350	205823	18-20	3/4	3/8	33,8	10,2	21,9	30	1 1/16-12	205823.3
	315	205824	18-20	3/4	1/2	33,8	12,2	21,9	30	1 1/16-12	205824.3
	280	205825	18-20	3/4	1	36,6	15,4	21,9	41	1 1/16-12	205825.3
	290	205826	25	1	3/4	35,8	14,2	23,1	36	1 5/16-12	205826.3
	240	205827	25	1	1 1/4	39,6	17,4	23,1	50	1 5/16-12	205827.3
		205828	30-32	1 1/4	1	40,1	15,4	24,3	46	1 5/8-12	205828.3
205829		30-32	1 1/4	1 1/2	42,1	19,4	24,3	55	1 5/8-12	205829.3	
205830		38	1 1/2	1 1/4	44,1	17,4	27,5	50	1 7/8-12	205830.3	

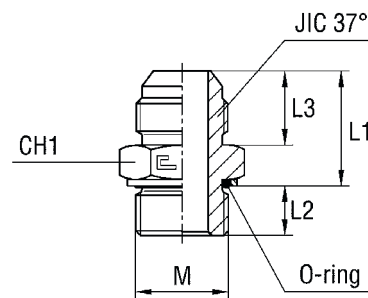
Примечание: Если Вы желаете заказать фитинг из нержавеющей стали, пожалуйста, измените первые две цифры с 20.. на 21..
Артикулы в наличии только по запросу.

РЕЗЬБОВОЕ СОЕДИНЕНИЕ С УПЛОТНЕНИЕМ O-RING И ШАЙБОЙ ПАРАЛЛЕЛЬНАЯ МЕТРИЧЕСКАЯ РЕЗЬБА

Тип: 2059.. С уплотнением o-ring



Тип: 2059...3 Стандартный

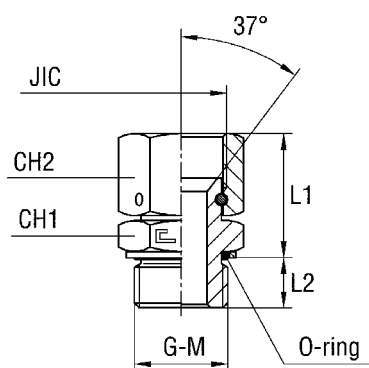


Серия	Атм.	Заказ корп. с кольца, упл.	Ø Трубы M	Ø Трубы W	M	L1	L2	L3	CH1	JIC 37°	Заказ ст. корпуса
UNIVERSAL	350	205901	6	1/4	10x1	22,5	7,5	14	14	7/16-20	205901.3
		205902	8	5/16	12x1,5	22,4	9,6	14	17	1/2-20	205902.3
		205903	10	3/8	14x1,5	22,4	9,6	14,1	19	9/16-18	205903.3
		205904	12	1/2	16x1,5	26,4	11,1	16,7	22	3/4-16	205904.3
	315	205905	14-15-16	5/8	22x1,5	30,9	13,6	19,3	27	7/8-14	205905.3
		205906	18-20	3/4	27x2	34,5	16,5	21,9	32	1 1/16-12	205906.3
	280	205907	25	1	33x2	36,5	16,5	23,1	41	1 5/16-12	205907.3
	240	205908	30-32	1 1/4	42x2	40,5	17	24,3	50	1 5/8-12	205908.3
		205909	38	1 1/2	48x2	44	19,5	27,5	55	1 7/8-12	205909.3
	350	205910	6	1/4	12x1,5	22,4	9,6	14	17	7/16-20	205910.3
		205911	8	5/16	10x1	22,5	7,5	14	14	1/2-20	205911.3
		205912	8	5/16	14x1,5	22,4	9,6	14	19	1/2-20	205912.3
		205913	10	3/8	16x1,5	23,9	11,1	14,1	22	9/16-18	205913.3
		205914	12	1/2	14x1,5	26,4	9,6	16,7	22	3/4-16	205914.3
		205915	12	1/2	18x1,5	26,9	12,6	16,7	24	3/4-16	205915.3
		205916	14-15-16	5/8	18x1,5	29,9	12,6	19,3	24	7/8-14	205916.3
	315	205917	14-15-16	5/8	20x1,5	29,9	12,6	19,3	27	7/8-14	205917.3
		205918	18-20	3/4	22x1,5	33,4	13,6	21,9	27	1 1/16-12	205918.3
	280	205919	25	1	27x2	35,5	16,5	23,1	36	1 5/16-12	205919.3

Примечание: Если Вы желаете заказать фитинг из нержавеющей стали, пожалуйста, измените первые две цифры с 20.. на 21..
Артикулы в наличии только по запросу.

РЕЗЬБОВОЕ СОЕДИНЕНИЕ С НАКИДНОЙ ГАЙКОЙ
С УПЛОТНЕНИЕМ O-RING И ШАЙБОЙ
ПАРАЛЛЕЛЬНАЯ РЕЗЬБА BSPP / ПАРАЛЛЕЛЬНАЯ МЕТРИЧЕСКАЯ РЕЗЬБА

Тип: 2060..
Тип: 2061..



Серия	Атм.	Заказ корпуса	JIC 37°	G	L1	L2	CH1	CH2
UNIVERSAL	350	206001	7/16-20	1/8	25,8	6,7	14	14
		206002	1/2-20	1/8	27,3	6,7	14	17
		206003	9/16-18	1/4	28,6	10,2	19	19
		206004	3/4-16	3/8	31,9	10,2	22	22
	315	206005	7/8-14	1/2	37,9	12,2	27	27
		206006	1 1/16-12	3/4	39	14,2	36	3
	280	206007	1 5/16-12	1	44,5	15,4	41	41
	240	206008	1 5/8-12	1 1/4	46,9	17,4	50	50
		206009	1 7/8-12	1 1/2	54,9	19,4	55	60
	350	206010	7/16-20	1/4	26,3	10,2	19	14
		206011	7/16-20	3/8	27,3	10,2	22	14
		206012	1/2-20	1/4	27,8	10,2	19	17
		206013	1/2-20	3/8	28,8	10,2	22	17
	315	206014	9/16-18	3/8	29,6	10,2	22	19
	350	206015	9/16-18	1/2	32,1	12,2	27	19
	350	206016	3/4-16	1/4	30,9	10,2	19	22
	315	206017	3/4-16	1/2	34,4	12,2	27	22
		206018	7/8-14	3/8	35,9	10,2	22	27
		206019	7/8-14	3/4	38,9	14,2	36	27
		206020	1 1/16-12	1/2	38	12,2	27	32
	280	206021	1 1/16-12	1	40,8	15,4	41	32
		206022	1 5/16-12	3/4	42,7	14,2	36	41
		206023	1 5/16-12	1 1/4	46,5	17,4	50	41
	240	206024	1 5/8-12	1	44,9	15,4	41	50
		206025	1 7/8-12	1 1/4	53,9	17,4	50	60

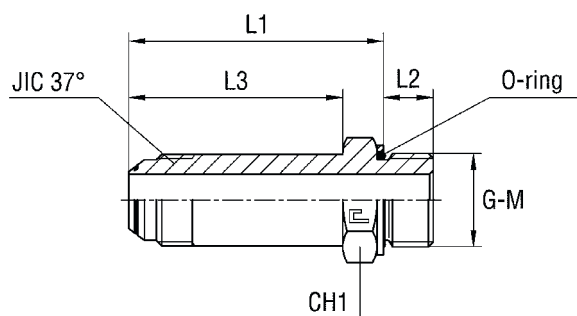
Примечание: Если Вы желаете заказать фитинг из нержавеющей стали, пожалуйста, измените первые две цифры с 20.. на 21..
Артикулы в наличии только по запросу.

Серия	Атм.	Заказ корпуса	JIC 37°	M	L1	L2	CH1	CH2
UNIVERSAL	350	206101	7/16-20	10x1	26	7,5	14	14
		206102	1/2-20	12x1,5	27,4	9,6	17	17
		206103	9/16-18	14x1,5	28,2	9,6	19	19
		206104	3/4-16	16x1,5	32,5	11,1	22	22
	315	206105	7/8-14	22x1,5	37,5	13,6	27	27
		206106	1 1/16-12	27x2	38,7	16,5	32	32
	280	206107	1 5/16-12	33x2	43,4	16,5	41	41
	240	206108	1 5/8-12	42x2	40,3	17	50	50
		206109	1 7/8-12	48x2	53,8	19,5	55	60
	350	206110	7/16-20	12x1,5	25,9	9,6	17	14
		203111	1/2-20	10x1	27,5	7,5	14	17
		206112	1/2-20	14x1,5	27,4	9,6	19	17
		206113	9/16-18	16x1,5	29,7	11,1	22	19
		206114	3/4-16	18x1,5	32,5	12,6	24	22
		206115	7/8-14	18x1,5	36,5	12,6	24	27
	315	206116	7/8-14	20x1,5	37,5	12,6	27	27
		206117	1 1/16-12	22x1,5	37,6	13,6	27	32
	280	206118	1 5/16-12	27x2	42,4	16,5	32	41

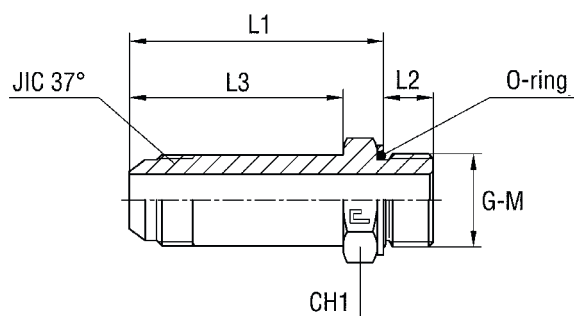
Примечание: Если Вы желаете заказать фитинг из нержавеющей стали, пожалуйста, измените первые две цифры с 20.. на 21..
Артикулы в наличии только по запросу.

ДЛИННОЕ РЕЗЬБОВОЕ ПРЯМОЕ СОЕДИНЕНИЕ С УПЛОТНЕНИЕМ O-RING И ШАЙБОЙ ПАРАЛЛЕЛЬНАЯ РЕЗЬБА BSPP / ПАРАЛЛЕЛЬНАЯ МЕТРИЧЕСКАЯ РЕЗЬБА

Тип: 2062.. С уплотнением o-ring



Тип: 2062...3 Стандартный



Серия	Атм.	Заказ корп. с кольц. упл.	Ø Трубы М	Ø Трубы W	G	L1	L2	CH1	CH2	JIC 37°	Заказ ст. корпуса
UNIVERSAL	350	206201	6	1/4	1/8	43,3	6,7	35	14	7/16-20	206201.3
		206202	8	5/16	1/8	45,3	6,7	37	14	1/2-20	206202.3
		206203	10	3/8	1/4	47,8	10,2	39	19	9/16-18	206203.3
		206204	12	1/2	3/8	57,8	10,2	48	22	3/4-16	206204.3
	315	206205	14-15-16	5/8	1/2	64,8	12,2	53	27	7/8-14	206205.3
		206206	18-20	3/4	3/4	75,8	14,2	63	36	1 1/16-12	206206.3
	280	206207	25	1	1	86,6	15,4	72	41	1 5/16-12	206207.3
	240	206208	30-32	1 1/4	1 1/4	104,6	17,4	88	50	1 5/8-12	206208.3
		206209	38	1 1/2	1 1/2	115,6	19,4	98	55	1 7/8-12	206209.3
	350	206210	6	1/4	1/4	43,8	10,2	35	19	7/16-20	206210.3
		206211	8	5/16	1/4	45,8	10,2	37	19	1/2-20	206211.3
		206212	8	5/16	3/8	46,8	10,2	37	22	1/2-20	206212.3
		206213	10	3/8	3/8	48,8	10,2	39	22	9/16-18	206213.3
	315	206214	10	3/8	1/2	50,8	12,2	39	27	9/16-18	206214.3
	350	206215	12	1/2	1/4	57,8	10,2	48	22	3/4-16	206215.3
	315	206216	12	1/2	1/2	59,8	12,2	48	27	3/4-16	206216.3
	350	206217	14-15-16	5/8	3/8	63,8	10,2	53	24	7/8-14	206217.3
	315	206218	14-15-16	5/8	3/4	65,8	14,2	53	36	7/8-14	206218.3
		206219	18-20	3/4	1/2	74,8	12,2	63	30	1 1/16-12	206219.3
	280	206220	18-20	3/4	1	77,6	15,4	63	41	1 1/16-12	206220.3
290	206221	25	1	3/4	84,8	14,2	72	36	1 5/16-12	206221.3	
240	206222	25	1	1 1/4	88,6	17,4	72	50	1 5/16-12	206222.3	
	206223	30-32	1 1/4	1	103,6	15,4	88	46	1 5/8-12	206223.3	
	206224	38	1 1/2	1 1/4	114,6	17,4	98	50	1 7/8-12	206224.3	

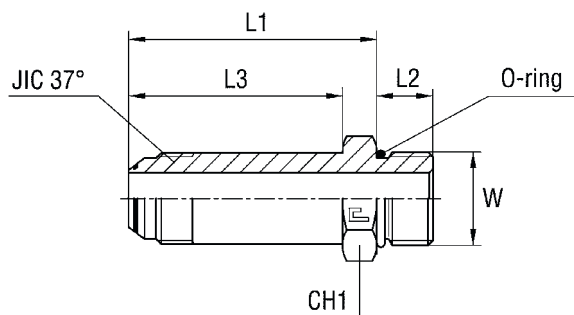
Примечание: Если Вы желаете заказать фитинг из нержавеющей стали, пожалуйста, измените первые две цифры с 20.. на 21..
Артикулы в наличии только по запросу.

Серия	Атм.	Заказ корп. с кольц. упл.	Ø Трубы М	Ø Трубы W	M	L1	L2	CH1	CH2	JIC 37°	Заказ ст. корпуса
UNIVERSAL	350	206301	6	1/4	10x1	43,5	7,5	35	14	7/16-20	206301.3
		206302	8	5/16	12x1,5	45,4	9,6	37	17	1/2-20	206302.3
		206303	10	3/8	14x1,5	47,4	9,6	39	19	9/16-18	206303.3
		206304	12	1/2	16x1,5	57,9	11,1	48	22	3/4-16	206304.3
	315	206305	14-15-16	5/8	22x1,5	64,4	13,6	53	27	7/8-14	206305.3
		206306	18-20	3/4	27x2	75,5	16,5	63	32	1 1/16-12	206306.3
	280	206307	25	1	33x2	85,5	16,5	72	41	1 5/16-12	206307.3
	240	206308	30-32	1 1/4	42x2	104	17	88	50	1 5/8-12	206308.3
		206309	38	1 1/2	48x2	114,5	19,5	98	55	1 7/8-12	206309.3
	350	206310	8	5/16	10x1	45,5	7,5	37	14	1/2-20	206310.3
		206311	8	5/16	14x1,5	45,4	9,6	37	19	1/2-20	206311.3
		206312	10	3/8	16x1,5	48,9	11,1	39	22	9/16-18	206312.3
		206313	12	1/2	18x1,5	58,4	12,6	48	24	3/4-16	206313.3
	315	206314	14-15-16	5/8	18x1,5	63,4	12,6	53	24	7/8-14	206314.3
		206315	14-15-16	5/8	20x1,5	63,4	12,6	53	27	7/8-14	206315.3
	280	206316	18-20	3/4	22x1,5	74,4	13,6	63	27	1 1/16-12	206316.3
		206317	25	1	27x2	84,5	16,5	72	36	1 5/16-12	206317.3

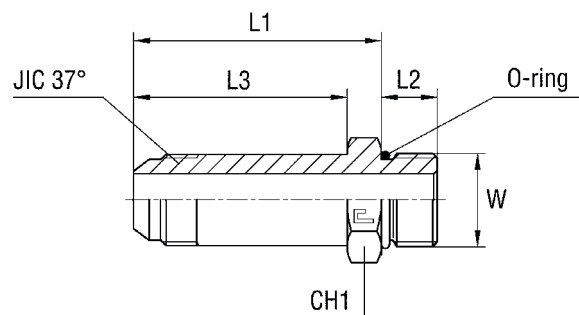
Примечание: Если Вы желаете заказать фитинг из нержавеющей стали, пожалуйста, измените первые две цифры с 20.. на 21..
Артикулы в наличии только по запросу.

ДЛИННОЕ РЕЗЬБОВОЕ ПРЯМОЕ СОЕДИНЕНИЕ С УПЛОТНЕНИЕМ O-RING РЕЗЬБА UNF/UN-2A

Тип: 2064.. С уплотнением o-ring



Тип: 2064...3 Стандартный

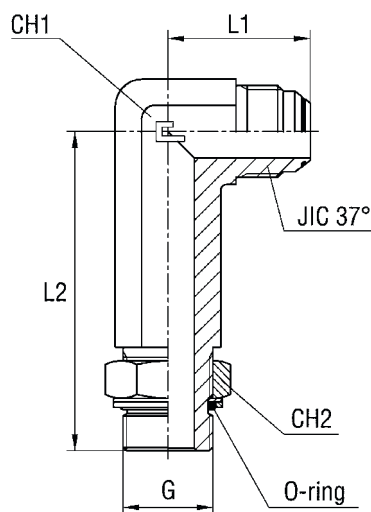


Серия	Атм.	Заказ корп. с кольц. упл.	Ø Трубы М	Ø Трубы W	W	L1	L2	L3	CH1	JIC 37°	Заказ ст. корпуса
UNIVERSAL	400	206401	6	1/4	7/16-20	42,9	9,1	35	14	7/16-20	206401.3
		206402	8	5/16	1/2-20	44,9	9,1	37	17	1/2-20	206402.3
	350	206403	10	3/8	9/16-18	48	10	39	17	9/16-18	206403.3
		206404	12	1/2	3/4-16	57,9	11,1	48	22	3/4-16	206404.3
		206405	14-15-16	5/8	7/8-14	66,3	12,7	53	27	7/8-14	206405.3
		206406	18-20	3/4	1 1/16-12	75,9	15,1	63	32	1 1/16-12	206406.3
	290	206407	25	1	1 5/16-12	85,4	15,1	72	41	1 5/16-12	206407.3
	240	206408	30-32	1 1/4	1 5/8-12	103,9	15,1	88	50	1 5/8-12	206408.3
		206409	38	1 1/2	1 7/8-12	114,9	15,1	98	55	1 7/8-12	206409.3
	400	206410	6	1/4	1/2-20	42,9	9,1	35	17	7/16-20	206410.3
	350	206411	6	1/4	9/16-18	43	10	35	17	7/16-20	206411.3
		206412	10	3/8	3/4-16	48,9	11,1	39	22	9/16-18	206412.3
		206413	12	1/2	7/8-14	59,3	12,7	48	27	3/4-16	206413.3
		206414	12	1/2	1 1/16-12	60,9	15,1	48	32	3/4-16	206414.3
		206415	14-15-16	5/8	3/4-16	63,9	11,1	48	24	7/8-14	206415.3
		206416	14-15-16	5/8	1 1/16-12	65,9	15,1	53	32	7/8-14	206416.3
		206417	18-20	3/4	3/4-16	74,9	11,1	53	30	1 1/16-12	206417.3
		206418	18-20	3/4	7/8-14	75,3	12,7	63	30	1 1/16-12	206418.3
	290	206419	18-20	3/4	1 5/16-12	76,9	15,1	63	41	1 1/16-12	206419.3
		206420	25	1	1 1/16-12	84,9	15,1	72	36	1 5/16-12	206420.3
	240	206421	25	1	1 5/8-12	87,9	15,1	72	50	1 5/16-12	206421.3

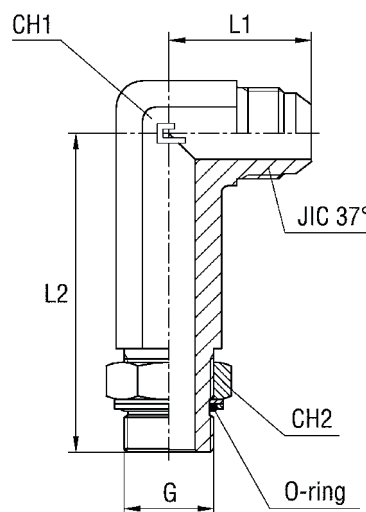
Примечание: Если Вы желаете заказать фитинг из нержавеющей стали, пожалуйста, измените первые две цифры с 20.. на 21..
Артикулы в наличии только по запросу.

ДЛИННОЕ РЕЗЬБОВОЕ УГЛОВОЕ СОЕДИНЕНИЕ С УПЛОТНЕНИЕМ O-RING И ШАЙБОЙ ПАРАЛЛЕЛЬНАЯ РЕЗЬБА BSPP

Тип: 2065.. С уплотнением o-ring



Тип: 2065...3 Стандартный

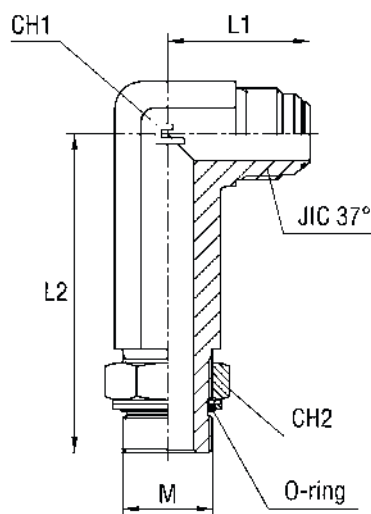


Серия	Атм.	Заказ корп. с кольц. упл.	Ø Трубы М	Ø Трубы W	G	L1	L2	CH1	CH2	JIC 37°	Заказ ст. корпуса
UNIVERSAL	350	206501	6	1/4	1/8	23	46	11	14	7/16-20	206501.3
	315	206502	8	5/16	1/4	24	56,5	14	19	1/2-20	206502.3
		206503	10	3/8	1/4	27,5	56,5	14	19	9/16-18	206503.3
	250	206504	12	1/2	3/8	32	67	19	22	3/4-16	206504.3
		206505	14-15-16	5/8	1/2	37	78	22	27	7/8-14	206505.3
		206506	18-20	3/4	3/4	42	92	27	36	1 1/16-12	206506.3
	200	206507	25	1	1	46	105	33	41	1 5/16-12	206507.3
		206508	30-32	1 1/4	1 1/4	53	124	41	50	1 5/8-12	206508.3
	160	206509	38	1 1/2	1 1/2	59	135	48	55	1 7/8-12	206509.3
	315	206510	6	1/4	1/4	24	56,5	14	19	7/16-20	206510.3
	250	206511	6	1/4	3/8	29	67	19	22	7/16-20	206511.3
		206512	6	1/4	1/2	31	78	22	27	7/16-20	206512.3
	350	206513	8	5/16	1/8	24	49,5	14	14	1/2-20	206513.3
	250	206514	8	5/16	3/8	29	67	19	22	1/2-20	206514.3
		206515	10	3/8	3/8	29,5	67	19	22	9/16-18	206515.3
	315	206516	10	3/8	1/2	31,5	78	22	27	9/16-18	206516.3
		206517	12	1/2	1/4	32	66,5	19	19	3/4-16	206517.3
	250	206518	12	1/2	1/2	34	78	22	27	3/4-16	206518.3
		206519	12	1/2	3/4	36	92	27	36	3/4-16	206519.3
		206520	14-15-16	5/8	3/8	37	74,5	22	22	7/8-14	206520.3
		206521	14-15-16	5/8	3/4	39	92	27	36	7/8-14	206521.3
		206522	18-20	3/4	1/2	42	88	27	27	1 1/16-12	206522.3
	200	206523	18-20	3/4	1	45	105	33	41	1 1/16-12	206523.3
	250	206524	25	1	3/4	46	104	33	36	1 5/16-12	206524.3
	200	206525	25	1	1 1/4	52	124	41	50	1 5/16-12	206525.3
		206526	30-32	1 1/4	1	53	124	41	41	1 5/8-12	206526.3
		206527	38	1 1/2	1 1/4	59	135	48	50	1 7/8-12	206527.3

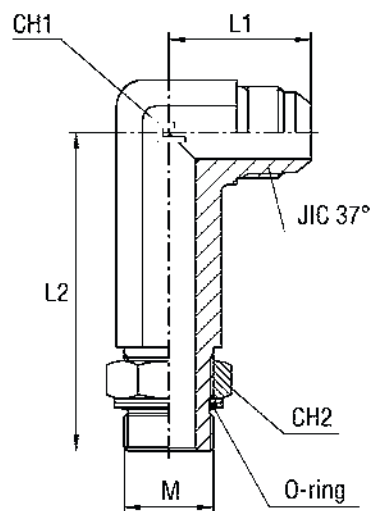
Примечание: Если Вы желаете заказать фитинг из нержавеющей стали, пожалуйста, измените первые две цифры с 20.. на 21..
Артикулы в наличии только по запросу.

ДЛИННОЕ РЕЗЬБОВОЕ УГЛОВОЕ СОЕДИНЕНИЕ С УПЛОТНЕНИЕМ O-RING И ШАЙБОЙ ПАРАЛЛЕЛЬНАЯ МЕТРИЧЕСКАЯ РЕЗЬБА

Тип: 2066.. С уплотнением o-ring



Тип: 2066...3 Стандартный

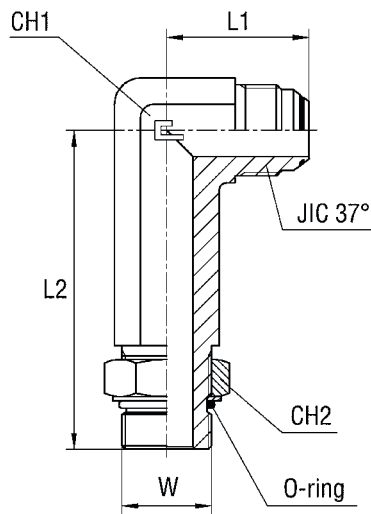


Серия	Атм.	Заказ корп. с кольц. упл.	Ø Трубы М	Ø Трубы W	М	L1	L2	L3	CH2	JIC 37°	Заказ ст. корпуса
UNIVERSAL	350	206601	6	1/4	10x1	23	46	11	14	7/16-20	206601.3
	315	206602	8	5/16	12x1,5	24	53,5	14	17	1/2-20	206602.3
		206603	10	3/8	14x1,5	27,5	56	14	19	9/16-18	206603.3
		206604	12	1/2	16x1,5	32	67	19	22	3/4-16	206604.3
	250	206605	14-15-16	5/8	22x1,5	37	78	22	27	7/8-14	206605.3
		206606	18-20	3/4	27x2	42	95	27	32	1 1/16-12	206606.3
	200	206607	25	1	33x2	46	105	33	41	15/16-12	206607.3
		206608	30-32	1 1/4	42x2	53	124	41	50	1 5/8-12	206608.3
	160	206609	38	1 1/2	48x2	59	137	48	55	1 7/8-12	206609.3
	315	206610	6	1/4	12x1,5	24	53,5	14	17	7/16-20	206610.3
	350	206611	8	5/16	10x1	24	49,5	14	14	1/2-20	206611.3
	315	206612	8	5/16	14x1,5	24	56	14	19	1/2-20	206612.3
		206613	10	3/8	16x1,5	29,5	67	19	22	9/16-18	206613.3
		206614	12	1/2	18x1,5	32	67	22	24	3/4-16	206614.3
		206615	14-15-16	5/8	18x1,5	37	75,5	22	24	7/8-14	206615.3
	250	206616	14-15-16	5/8	20x1,5	37	78	22	27	7/8-14	206616.3
		206617	20	3/4	22x1,5	42	88	27	27	1 1/16-12	206617.3
		206618	25	1	27x2	46	105	33	32	15/16-12	206618.3

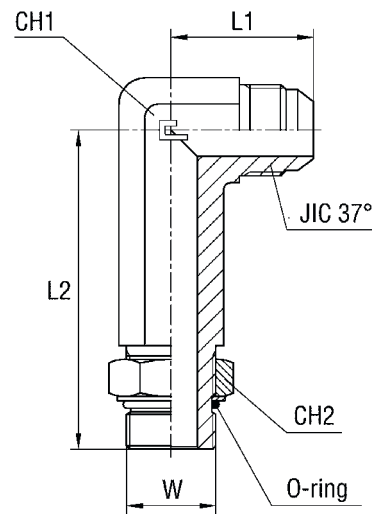
Примечание: Если Вы желаете заказать фитинг из нержавеющей стали, пожалуйста, измените первые две цифры с 20.. на 21..
Артикулы в наличии только по запросу.

ДЛИННОЕ РЕЗЬБОВОЕ УГЛОВОЕ СОЕДИНЕНИЕ С УПЛОТНЕНИЕМ O-RING РЕЗЬБА UNF/UN-2A

Тип: 2067.. С уплотнением o-ring



Тип: 2067...3 Стандартный



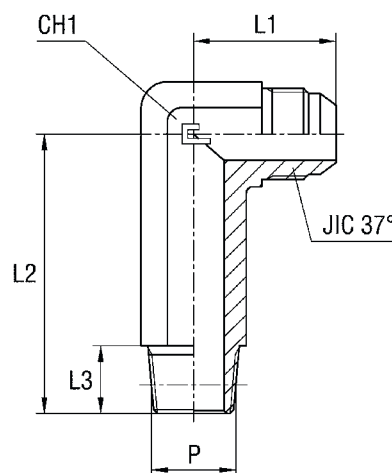
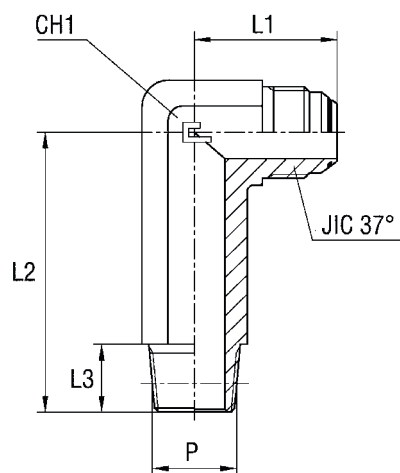
Серия	Атм.	Заказ корп. с кольц. упл.	Ø Трубы М	Ø Трубы W	W	L1	L2	CH1	CH2	JIC 37°	Заказ ст. корпуса
UNIVERSAL	400	206701	6	1/4	7/16-20	23	46	11	14	7/16-20	206701.3
		206702	8	5/16	1/2-20	24	49,5	14	17	1/2-20	206702.3
	350	206703	10	3/8	9/16-18	27,5	56,5	14	17	9/16-18	206703.3
		206704	12	1/2	3/4-16	32	67	19	22	3/4-16	206704.3
		206705	14-15-16	5/8	7/8-14	37	78	22	27	7/8-14	206705.3
		206706	18-20	3/4	1 1/16-12	42	92	27	32	1 1/16-12	206706.3
	290	206707	25	1	1 5/16-12	46	105	33	41	1 5/16-12	206707.3
	240	206708	30-32	1 1/4	1 5/8-12	53	124	41	50	1 5/8-12	206708.3
		206709	38	1 1/2	1 7/8-12	59	135	48	55	1 7/8-12	206709.3
	400	206710	6	1/4	1/2-20	24	49,5	14	17	7/16-20	206710.3
	350	206711	6	1/4	9/16-18	24	56,5	14	17	7/16-20	206711.3
		206712	10	3/8	3/4-16	29,5	67	19	22	9/16-18	206712.3
		206713	12	1/2	7/8-14	34	78	22	27	3/4-16	206713.3
		206714	12	1/2	1 1/16-12	36	92	27	32	3/4-16	206714.3
		206715	14-15-16	5/8	3/4-16	37	74,5	22	22	7/8-14	206715.3
		206716	14-15-16	5/8	1 1/16-12	39	92	27	32	7/8-14	206716.3
		206717	18-20	3/4	3/4-16	42	84,5	27	22	1 1/16-12	206717.3
		206718	18-20	3/4	7/8-14	42	88	27	27	1 1/16-12	206718.3
	290	206719	18-20	3/4	1 5/16-12	45	105	33	41	1 1/16-12	206719.3
		206720	25	1	1 1/16-12	46	105	33	32	1 5/16-12	206720.3
	240	206721	25	1	1 5/8-12	52	124	41	50	1 5/16-12	206721.3

Примечание: Если Вы желаете заказать фитинг из нержавеющей стали, пожалуйста, измените первые две цифры с 20.. на 21..
Артикулы в наличии только по запросу.

ДЛИННОЕ РЕЗЬБОВОЕ УГЛОВОЕ СОЕДИНЕНИЕ С УПЛОТНЕНИЕМ O-RING РЕЗЬБА КОНИЧЕСКАЯ PSPT

Тип: 2068.. С уплотнением o-ring

Тип: 2068...3 Стандартный



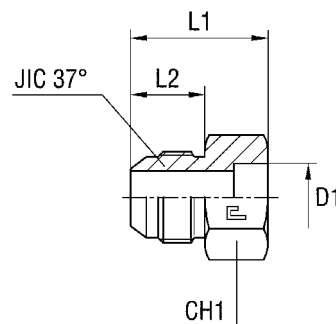
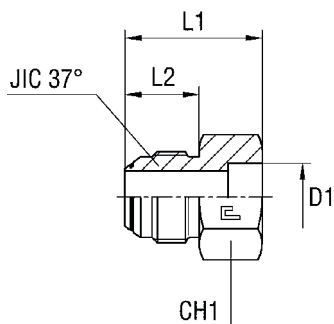
Серия	Атм.	Заказ корп. с кольц. упл.	Ø Трубы М	Ø Трубы W	P	L1	L2	L3	CH1	JIC 37°	Заказ ст. корпуса
UNIVERSAL	350	206801	6	1/4	1/8	23	39,5	10	11	7/16-20	206801.3
		206802	8	5/16	1/8	24	41,5	10	14	1/2-20	206802.3
		206803	10	3/8	1/4	27,5	52,5	14,5	14	9/16-18	206803.3
		206804	12	1/2	3/8	32	61	14,5	19	3/4-16	206804.3
		206805	14-15-16	5/8	1/2	37	73	19	22	7/8-14	206805.3
		206806	18-20	3/4	3/4	42	82,5	19	27	1 1/16-12	206806.3
	290	206807	25	1	1	46	103	24	33	1 5/16-12	206807.3
	240	206808	30-32	1 1/4	1 1/4	53	127	25	41	1 5/8-12	206808.3
		206809	38	1 1/2	1 1/2	59	141	26	48	1 7/8-12	206809.3
	350	206810	6	1/4	1/4	24	52,5	14,5	14	7/16-20	206810.3
		206811	8	5/16	1/4	24	52,5	14,5	14	1/2-20	206811.3
		206812	10	3/8	1/8	27,5	48,5	10	14	9/16-18	206812.3
		206813	10	3/8	3/8	29,5	61	14,5	19	9/16-18	206813.3
		206814	10	3/8	1/2	31,5	73	19	22	9/16-18	206814.3
		206815	12	1/2	1/4	32	61	14,5	19	3/4-16	206815.3
		206816	12	1/2	1/2	34	73	19	22	3/4-16	206816.3
		206817	12	1/2	3/4	36	82,5	19	27	3/4-16	206817.3
		206818	14-15-16	5/8	3/8	37	68,5	14,5	22	7/8-14	206818.3
		206819	14-15-16	5/8	3/4	39	82,5	19	27	7/8-14	206819.3
		206820	18-20	3/4	1/2	42	82,5	19	27	1 1/16-12	206820.3
	290	206821	25	1	3/4	46	98	19	33	1 5/16-12	206821.3
	240	206822	30-32	1 1/4	1	53	127	24	41	1 5/8-12	206822.3

Примечание: Если Вы желаете заказать фитинг из нержавеющей стали, пожалуйста, измените первые две цифры с 20.. на 21..
Артикулы в наличии только по запросу.

ПРЯМОЕ СОЕДИНЕНИЕ ПОД ПРИВАРКУ С ВНУТРЕННЕЙ РЕЗЬБОЙ

Тип: 2069.. С уплотнением o-ring (Поставляется в разобранном виде)

Тип: 2069...3 Стандартный



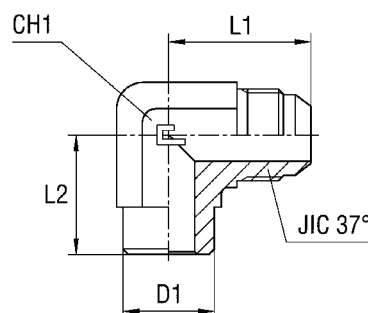
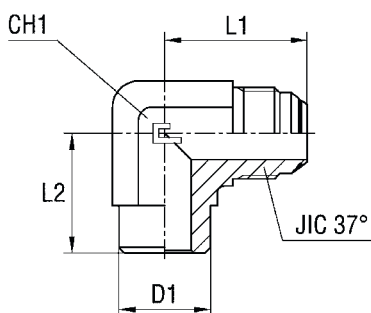
Серия	Атм.	Заказ корп. с кольц. угл.	Ø Трубы М	Ø Трубы W	D1	L1	L2	CH1	JIC 37°	Заказ ст. корпуса
UNIVERSAL	450	206901	6	1/4	6	26	14	12	7/16-20	206901.3
		206902	8	5/16	10	26	14	14	1/2-20	206902.3
	350	206903	10	3/8	10	27,5	14,1	17	9/16-18	206903.3
		206904	12	1/2	12	29	16,7	22	3/4-16	206904.3
		206905	14-15-16	5/8	16	31,5	19,3	24	7/8-14	206905.3
		206906	18-20	3/4	20	40	21,9	30	1 1/16-12	206906.3
	290	206907	25	1	25	42	23,1	36	15/16-12	206907.3
	240	206908	30-32	1 1/4	32	45	24,3	46	15/8-12	206908.3
		206909	38	1 1/2	38	50	27,5	50	1 7/8-12	206909.3
	350	206910	10	3/8	12	27,5	14,1	17	9/16-18	206910.3
		206911	12	1/2	16	29	16,7	22	3/4-16	206911.3
		206912	12	1/2	18	29	16,7	22	3/4-16	206912.3
		206913	14-15-16	5/8	18	31,5	19,3	24	7/8-14	206913.3
		206914	14-15-16	5/8	22	36,5	19,3	27	7/8-14	206914.3
		206915	18-20	3/4	18	40	21,9	30	1 1/16-12	206915.3
		206916	18-20	3/4	25	40	21,9	36	1 1/16-12	206916.3
	290	206917	25	1	27	42	23,1	36	15/16-12	206917.3
		206918	25	1	32	42,5	23,1	41	15/16-12	206918.3
	240	206919	30-32	1 1/4	38	45	24,3	50	1 5/8-12	206919.3

Примечание: Если Вы желаете заказать фитинг из нержавеющей стали, пожалуйста, измените первые две цифры с 20.. на 21..
 Артикулы в наличии только по запросу.

УГОЛЬНИК ПОД ПРИВАРКУ С ВНЕШНЕЙ РЕЗЬБОЙ

Тип: 2070.. С уплотнением о-ring (Поставляется в разобранном виде)

Тип: 2070...3 Стандартный

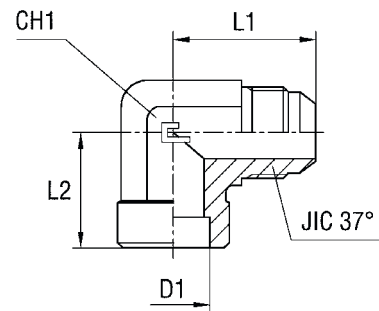
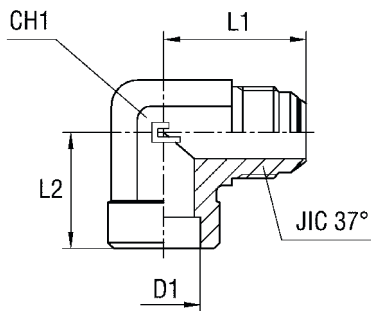


Серия	Атм.	Заказ корп. с кольц. упл.	Ø Трубы М	Ø Трубы W	D1	L1	L2	CH1	JIC 37°	Заказ ст. корпуса
UNIVERSAL	450	207001	6	1/4	15	31	22,5	14	7/16-20	207001.3
		207002	8	5/16	15	31	22,5	14	1/2-20	207002.3
	350	207003	10	3/8	15	31	22,5	14	9/16-18	207003.3
		207004	12	1/2	20	36	26	19	3/4-16	207004.3
		207005	14-15-16	5/8	23	41,5	31	22	7/8-14	207005.3
		207006	18-20	3/4	28	48	34,5	27	1 1/16-12	207006.3
	290	207007	25	1	35	52	41	33	1 5/16-12	207007.3
	240	207008	30-32	1 1/4	42	59	43	41	1 5/8-12	207008.3
		207009	38	1 1/2	50	66	53	48	1 7/8-12	207009.3
	450	207010	8	5/16	16	27	16	14	1/2-20	207010.3
	350	207011	10	3/8	16	27	16	14	9/16-18	207011.3
		207012	10	3/8	22	29	18	19	9/16-18	207012.3
		207013	12	1/2	22	31,5	18	19	3/4-16	207013.3
		207014	12	1/2	18	34	20	22	3/4-16	207014.3
		207015	14-15-16	5/8	22	36,5	20	22	7/8-14	207015.3
		207016	14-15-16	5/8	27	40	23	27	7/8-14	207016.3

Примечание: Если Вы желаете заказать фитинг из нержавеющей стали, пожалуйста, измените первые две цифры с 20.. на 21..
 Артикулы в наличии только по запросу.

УГОЛЬНИК ПОД ПРИВАРКУ С ВНУТРЕННЕЙ РЕЗЬБОЙ

Тип: 2071.. С уплотнением o-ring (Поставляется в разобранном виде) Тип: 2071...3 Стандартный

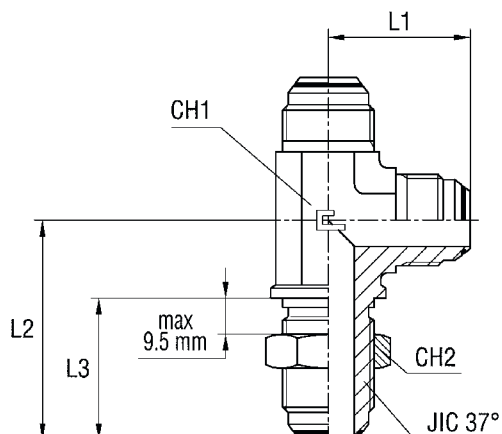


Серия	Атм.	Заказ корп. с кольц. упл.	Ø Трубы М	Ø Трубы W	D1	L1	L2	CH1	JIC 37°	Заказ ст. корпуса
UNIVERSAL	450	207101	6	1/4	6	23	10	11	7/16-20	207101.3
		207102	8	5/16	10	27	16	14	1/2-20	207102.3
	350	207103	10	3/8	10	27,5	16	14	9/16-18	207103.3
		207104	12	1/2	12	32	18	19	3/4-16	207104.3
		207105	14-15-16	5/8	16	37	20	22	7/8-14	207105.3
		207106	18-20	3/4	20	42	23	27	1 1/16-12	207106.3
	290	207107	25	1	25	46	26	33	15/16-12	207107.3
	240	207108	30-32	1 1/4	32	53	33	41	15/8-12	207108.3
		207109	38	1 1/2	38	59	35	48	1 7/8-12	207109.3
	350	207110	10	3/8	12	29,5	18	19	9/16-18	207110.3
		207111	12	1/2	16	34	20	22	3/4-16	207111.3
		207112	14-15-16	5/8	14	37	20	22	7/8-14	207112.3
		207113	14-15-16	5/8	18	40	23	27	7/8-14	207113.3
		207114	14-15-16	5/8	22	40	23	27	7/8-14	207114.3
		207115	18-20	3/4	18	42	23	27	1 1/16-12	207115.3
	290	207116	18-20	3/4	25	46	26	33	1 1/16-12	207116.3
		207117	25	1	32	51	33	41	15/16-12	207117.3
	240	207118	30-32	1 1/4	30	53	33	41	15/8-12	207118.3
		207119	30-32	1 1/2	38	56	35	48	1 5/8-12	207119.3

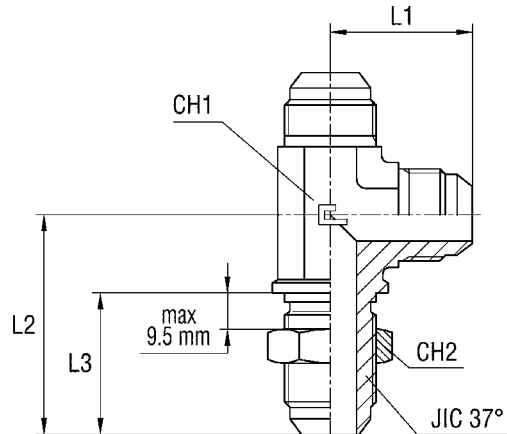
Примечание: Если Вы желаете заказать фитинг из нержавеющей стали, пожалуйста, измените первые две цифры с 20.. на 21..
 Артикулы в наличии только по запросу.

ПЕРЕБОРОЧНОЕ Т-ОБРАЗНОЕ СОДЕНИНИЕ

Тип: 2072.. С уплотнением o-ring



Тип: 2072...3 Стандартный

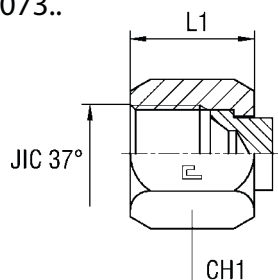


Серия	Атм.	Заказ корп. с кольц. упл.	Ø Трубы М	Ø Трубы W	L1	L2	L3	CH1	CH2	JIC 37°	Заказ ст. корпуса
UNIVERSAL	450	207201	6	1/4	24,5	40,5	28,3	11	17	7/16-20	207201.3
		207202	8	5/16	27	43,5	28,3	14	19	1/2-20	207202.3
	350	207203	10	3/8	27,5	46	30,1	14	22	9/16-18	207203.3
		207204	12	1/2	34,5	53,5	35	19	24	3/4-16	207204.3
		207205	14-15-16	5/8	39,5	60,5	38,5	22	30	7/8-14	207205.3
		207206	18-20	3/4	45	68	42,8	27	36	1 1/16-12	207206.3
	290	207207	25	1	49,5	71	42,8	33	41	1 5/16-12	207207.3
	240	207208	30-32	1 1/4	55	79	44,1	41	50	1 5/8-12	207208.3
		207209	38	1 1/2	59,5	87	44,3	48	55	1 7/8-12	207209.3

Примечание: Если Вы желаете заказать фитинг из нержавеющей стали, пожалуйста, измените первые две цифры с 20.. на 21..
 Артикулы в наличии только по запросу.

ЗАГЛУШКА С ВНУТРЕННЕЙ РЕЗЬБОЙ

Тип: 2073..

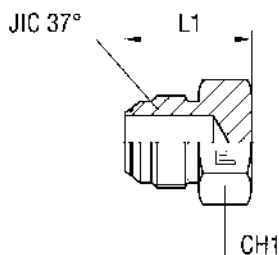


Серия	Атм.	Заказ в собр. виде	W	L1	CH1
UNIVERSAL	450	207301	7/16-20	15,5	14
		207302	1/2-20	17	17
	350	207303	9/16-18	18,3	19
		207304	3/4-16	21,3	22
		207305	7/8-14	24,6	27
		207306	1 1/16-12	25,9	32
	290	207307	1 5/16-12	28,4	41
	240	207308	1 5/8-12	31	50
		207309	1 7/8-12	35,8	60

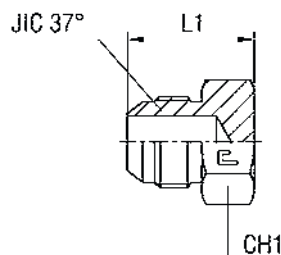
Примечание: Если Вы желаете заказать фитинг из нержавеющей стали, пожалуйста, измените первые две цифры с 20.. на 21..

ТРУБНАЯ ЗАГЛУШКА

Тип: 2074.. С уплотнением o-ring



Тип: 2074...3 Стандартный

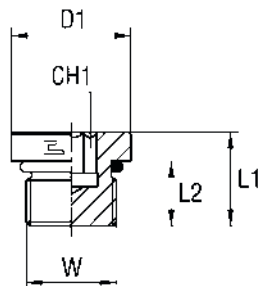


Серия	Атм.	Заказ корп. с кольц. упл.	Ø Трубы М	Ø Трубы W	L1	CH1	JIC 37°	Заказ ст. корпуса
UNIVERSAL	450	207401	6	1/4	20,5	12	7/16-20	207401.3
		207402	8	5/16	20,5	14	1/2-20	207402.3
	350	207403	10	3/8	21,5	17	9/16-18	207403.3
		207404	12	1/2	24	22	3/4-16	207404.3
		207405	14-15-16	5/8	28	24	7/8-14	207405.3
		207406	18-20	3/4	32	30	1 1/16-12	207406.3
	290	207407	25	1	34	36	1 5/16-12	207407.3
	240	207408	30-32	1 1/4	37	46	1 5/8-12	207408.3
		207409	38	1 1/2	42	50	1 7/8-12	207409.3

Примечание: Если Вы желаете заказать фитинг из нержавеющей стали, пожалуйста, измените первые две цифры с 20.. на 21..

ЗАГЛУШКА С ВНУТРЕННИМ ШЕСТИГРАННИКОМ И УПЛОТНЕНИЕМ O-RING РЕЗЬБА UNF/UN-2B

Тип: 2075..



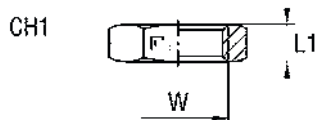
Серия	Атм.	Заказ в собр. виде	W	D1	L1	L2	CH1
UNIVERSAL	450	207501	7/16-20	14	12	9,1	4,78
		207502	1/2-20	16	12	9,1	4,78
	350	207503	9/16-18	17,5	12,7	10	6,35
		207504	3/4-16	22	14,8	11,1	7,95
		207505	7/8-14	25,5	16,5	12,7	9,52
		207506	1 1/16-12	32	19,5	15,1	14,3
	290	207507	1 5/16-12	38	19,5	15,1	15,88
	240	207508	1 5/8-12	48	19,5	15,1	19,05
		207509	1 7/8-12	54	19,5	15,1	19,05

Примечание: Если Вы желаете заказать фитинг из нержавеющей стали, пожалуйста, измените первые две цифры с 20.. на 21..

Артикулы в наличии только по запросу.

ШЕСТИГРАННАЯ ГАЙКА РЕЗЬБА UNF/UN-2B

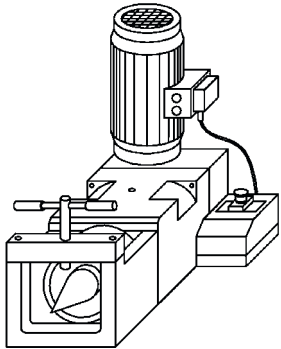
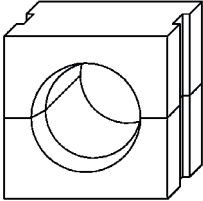
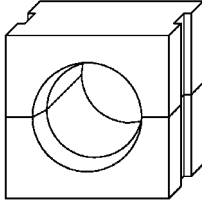
Тип: 2076..



Серия	Атм.	Заказ в собр. виде	W	L1	CH1
UNIVERSAL	450	207601	7/16-20	7,1	17
		207602	1/2-20	7,1	19
	350	207603	9/16-18	7,1	22
		207604	3/4-16	7,9	24
		207605	7/8-14	9,1	30
		207606	1 1/16-12	10,4	36
	290	207607	1 5/16-12	10,4	41
	240	207608	1 5/8-12	10,4	50
		207609	1 7/8-12	10,4	55

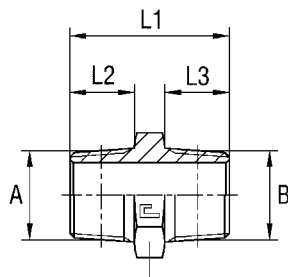
Примечание: Если Вы желаете заказать фитинг из нержавеющей стали, пожалуйста, измените первые две цифры с 20.. на 21..

ОБОРУДОВАНИЕ ДЛЯ РАЗВАЛЬЦОВКИ ТРУБ СОГЛАСНО SAE J514

РАЗВАЛЬЦОВОЧНАЯ МАШИНА		МЕТРИЧЕСКАЯ		ДЮЙМОВАЯ	
					
Серия	Заказ машины	Ø Трубы	Заказ Метрич.	Ø Трубы	Заказ дюймов.
UNIVERSAL	200000	6	200001	1/4	200021
		8	200002	5/16	200022
		10	200003	3/8	200023
		12	200004	1/2	200024
		16	200005	5/8	200025
		20	200006	3/4	200026
		25	200007	1	200027
		32	200008	1 1/4	200028
		38	200009	1 1/2	200029
		14	200010		
		15	200011		
		18	200012		
		30	200013		

ПРЯМОЙ АДАПТЕР С ВНЕШНЕЙ КОНУСНОЙ РЕЗЬБОЙ BSPT

Тип: 3001..

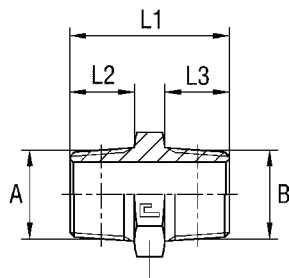


Серия	Атм.	Заказ корпуса	A	B	L1	L2	L3	CH1
UNIVERSAL	350	300101	1/8	1/8	25	10	10	12
		300102	1/8	1/4	30,5	10	14,5	14
		300103	1/4	1/4	35	14,5	14,5	14
	250	300104	1/4	3/8	35	14,5	14,5	17
		300105	3/8	3/8	35	14,5	14,5	17
	225	300106	3/8	1/2	40,5	14,5	19	22
		300107	1/2	1/2	45	19	19	22
	200	300108	1/2	3/4	47	19	19	27
		300109	3/4	3/4	47	19	19	27
	160	300110	3/4	1	53	19	24	36
		300111	1	1	58	24	24	36
		300112	1 1/4	1 1/4	62	25	25	46
		300113	1 1/2	1 1/2	66	26	26	50
	100	300114	2	2	69	26	26	65
	250	300115	3/8	1/8	30,5	14,5	10	17
	225	300116	1/2	1/4	40,5	19	14,5	22
	200	300117	3/4	1/4	42,5	19	14,5	27
	160	300118	1 1/4	1	61	25	24	46

Примечание: Если Вы желаете заказать фитинг из нержавеющей стали, пожалуйста, измените первые две цифры с 30.. на 31..

ПРЯМОЙ АДАПТЕР С ВНЕШНЕЙ РЕЗЬБОЙ NPT

Тип: 3002..

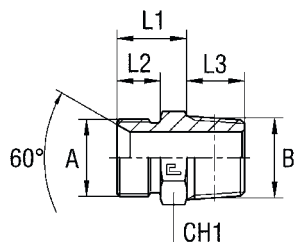


Серия	Атм.	Заказ корпуса	A	B	L1	L2	L3	CH1
UNIVERSAL	350	300201	1/8	1/8	26	10	10	12
		300202	1/8	1/4	30,5	10	14,5	14
		300203	1/4	1/4	35	14,5	14,5	14
	250	300204	1/4	3/8	35	14,5	14,5	17
		300205	3/8	3/8	35	14,5	14,5	17
	225	300206	3/8	1/2	40,5	14,5	19	22
		300207	1/2	1/2	45	19	19	22
	200	300208	1/2	3/4	47	19	19	27
		300209	3/4	3/4	47	19	19	27
	160	300210	3/4	1	53	19	24	36
		300211	1	1	58	24	24	36
		300212	1 1/4	1 1/4	62	25	25	46
		300213	1 1/2	1 1/2	66	26	26	50
	100	300214	2	2	69	26	26	65
	250	300215	3/8	1/8	30,5	14,5	10	17
	225	300216	1/2	1/4	40,5	19	14,5	22
	200	300217	3/4	1/4	42,5	19	14,5	27
	160	300218	1 1/4	1	61	25	24	46

Примечание: Если Вы желаете заказать фитинг из нержавеющей стали, пожалуйста, измените первые две цифры с 30.. на 31..

ПРЯМОЙ РЕЗЬБОВОЙ АДАПТЕР ПАРАЛЛЕЛЬНАЯ РЕЗЬБА BSPP / КОНУСНАЯ BSPT

Тип: 3003..

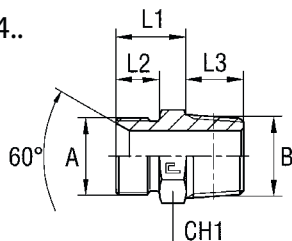


Серия	Атм.	Заказ корпуса	A	B	L1	L2	L3	CH1
UNIVERSAL	350	300301	1/8	1/8	13	8	10	12
		300302	1/8	1/4	14	8	14,5	14
		300303	1/4	1/4	17	11	14,5	14
	250	300304	1/4	3/8	17	11	14,5	17
		300305	3/8	3/8	18	12	14,5	17
	225	300306	3/8	1/2	19	12	19	22
		300307	1/2	1/2	21	14	19	22
	200	300308	1/2	3/4	23	14	19	27
		300309	3/4	3/4	25	16	19	27
	160	300310	3/4	1	26	16	24	36
		300311	1	1	29	19	24	36
		300312	1	1 1/4	31	19	25	46
		300313	1 1/4	1 1/4	32	20	25	46
		300314	1 1/4	1 1/2	34	20	26	50
	300315	1 1/2	1 1/2	37	23	26	50	
	100	300316	2	2	42	25	26	65
	350	300317	1/4	1/8	17	11	10	14
	250	300318	3/8	1/4	18	12	14,5	17
225	300319	1/2	3/8	21	14	14,5	22	
200	300320	3/4	1/2	25	16	19	27	
160	300321	1	3/4	29	19	19	36	

Примечание: Если Вы желаете заказать фитинг из нержавеющей стали, пожалуйста, измените первые две цифры с 30.. на 31..

ПРЯМОЙ РЕЗЬБОВОЙ АДАПТЕР ПАРАЛЛЕЛЬНАЯ РЕЗЬБА BSPP / NPT

Тип: 3004..

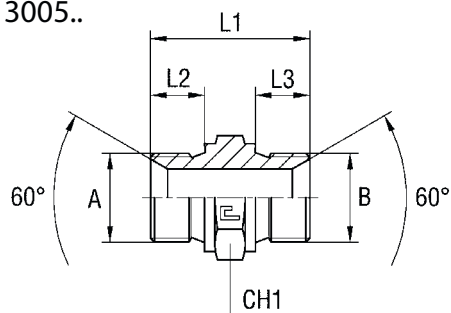


Серия	Атм.	Заказ корпуса	A	B	L1	L2	L3	CH1
UNIVERSAL	350	300401	1/8	1/8	13	8	10	12
		300402	1/8	1/4	14	8	14,5	14
		300403	1/4	1/4	17	11	14,5	14
	250	300404	1/4	3/8	17	11	14,5	17
		300405	3/8	3/8	18	12	14,5	17
	225	300406	3/8	1/2	19	12	19	22
		300407	1/2	1/2	21	14	19	22
	200	300408	1/2	3/4	23	14	19	27
		300409	3/4	3/4	25	16	19	27
	160	300410	3/4	1	26	16	24	36
		300411	1	1	29	19	24	36
		300412	1	1 1/4	31	19	25	46
		300413	1 1/4	1 1/4	32	20	25	46
		300414	1 1/4	1 1/2	34	20	26	50
	300415	1 1/2	1 1/2	37	23	26	50	
	100	300416	2	2	42	25	26	65
	350	300417	1/4	1/8	17	11	10	14
	250	300418	3/8	1/4	18	12	14,5	17
225	300419	1/2	3/8	21	14	14,5	22	
200	300420	3/4	1/2	25	16	19	27	
160	300421	1	3/4	29	19	19	36	

Примечание: Если Вы желаете заказать фитинг из нержавеющей стали, пожалуйста, измените первые две цифры с 30.. на 31..

ПРЯМОЙ АДАПТЕР С ВНЕШНЕЙ РЕЗЬБОЙ ПАРАЛЛЕЛЬНАЯ РЕЗЬБА BSPP

Тип: 3005..



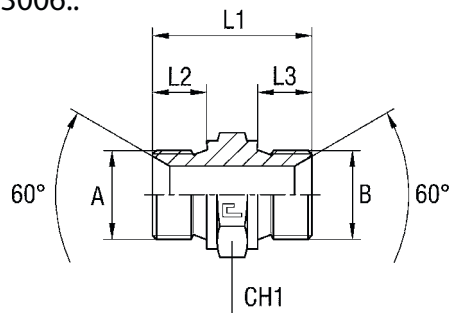
Серия	Атм.	Заказ корпуса	A	B	L1	L2	L3	CH1
UNIVERSAL	400	300501	1/8	1/8	24	8	8	14
		300502	1/8	1/4	28,5	8	11	19
		300503	1/8	3/8	30	8	12	22
		300504	1/4	1/4	32	11	11	19
		300505	1/4	3/8	33,5	11	12	22
	350	300506	1/4	1/2	37	11	14	27
	315	300507	1/4	3/4	41	11	16	32
	400	300508	3/8	3/8	35	12	12	22
	350	300509	3/8	1/2	38,5	12	14	27
	315	300510	3/8	3/4	42,5	12	16	32
	350	300511	1/2	1/2	41	14	14	27
		300512	1/2	5/8	43	14	16	30
	315	300513	1/2	3/4	45	14	16	32
	250	300514	1/2	1	49	14	19	41
	200	300515	1/2	1 1/4	52	14	20	50
	350	300516	5/8	5/8	45	16	16	30
	315	300517	5/8	3/4	47	16	16	32
		300518	3/4	3/4	47	16	16	32
	250	300519	3/4	1	51	16	19	41
	200	300520	3/4	1 1/4	54	16	20	50
	160	300521	3/4	1 1/2	59	16	23	55
	250	300522	1	1	54	19	19	41
	200	300523	1	1 1/4	57	19	20	50
	100	300524	1	1 1/2	62	19	23	55
	125	300525	1	2	67,5	19	25	70
	200	300526	1 1/4	1 1/4	58	20	20	50
	160	300527	1 1/4	1 1/2	63	20	23	55
	125	300528	1 1/4	2	68,5	20	25	70
	160	300529	1 1/2	1 1/2	66	23	23	55
	125	300530	1 1/2	2	71,5	23	25	70
		300531	2	2	74	25	25	70
	350	300532	1/8	1/2	33,5	8	14	27
		300533	1/4	5/8	39	11	16	30
	250	300534	1/4	1	45	11	19	41
	350	300535	3/8	5/8	40,5	12	16	30
	250	300536	3/8	1	46,5	12	19	41
	160	300537	1/2	1 1/2	57	14	23	55
	250	300538	5/8	1	51	16	19	41
	200	300539	5/8	1 1/4	54	16	20	50

Примечание: Если Вы желаете заказать фитинг из нержавеющей стали, пожалуйста, измените первые две цифры с 30.. на 31..

Для уплотнительных систем с кольцевой омеднённой прокладкой обратитесь к нормам давления по позициям 3001..

ПРЯМОЙ АДАПТЕР С ВНЕШНЕЙ РЕЗЬБОЙ ПАРАЛЛЕЛЬНАЯ МЕТРИЧЕСКАЯ РЕЗЬБА

Тип: 3006..



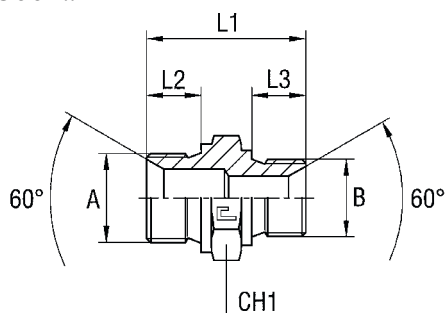
Серия	Атм.	Заказ корпуса	A	B	L1	L2	L3	CH1
UNIVERSAL	400	300601	10x1	10x1	24	8	8	14
		300602	12x1,5	12x1,5	34	12	12	17
		300603	12x1,5	14x1,5	34	12	12	19
		300604	14x1,5	14x1,5	34	12	12	19
		300605	14x1,5	16x1,5	34	12	12	22
		300606	14x1,5	18x1,5	35,5	12	12	24
	350	300607	14x1,5	22x1,5	38	12	14	27
	400	300608	16x1,5	16x1,5	34	12	12	22
		300609	16x1,5	18x1,5	35,5	12	12	24
	350	300610	16x1,5	20x1,5	37,5	12	14	27
		300611	16x1,5	22x1,5	38	12	14	27
	400	300612	18x1,5	18x1,5	36	12	12	24
	350	300613	18x1,5	20x1,5	38	12	14	27
		300614	20x1,5	20x1,5	40,5	14	14	27
		300615	20x1,5	22x1,5	41	14	14	27
		300616	22x1,5	22x1,5	41	14	14	27
	315	300617	22x1,5	26x1,5	45	14	16	32
		300618	26x1,5	26x1,5	47	16	16	32
	250	300619	26x1,5	30x1,5	48	16	16	36
		300620	30x1,5	30x1,5	48	16	16	36
	200	300621	30x1,5	38x1,5	50	16	16	46
		300622	38x1,5	38x1,5	50	16	16	46
	160	300623	38x1,5	45x1,5	52	16	16	55
		300624	45x1,5	45x1,5	52	16	16	55

Примечание: Если Вы желаете заказать фитинг из нержавеющей стали, пожалуйста, измените первые две цифры с 30.. на 31..

Артикулы в наличии только по плановым заказам.

Для уплотнительных систем с кольцевой омеднённой прокладкой обратитесь к нормам давления по позициям 3001..

ПРЯМОЙ АДАПТЕР С ВНЕШНЕЙ РЕЗЬБОЙ ПАРАЛЛЕЛЬНАЯ РЕЗЬБА BSPP /
ПАРАЛЛЕЛЬНАЯ МЕТРИЧЕСКАЯ РЕЗЬБА
Тип: 3007..



Серия	Атм.	Заказ корпуса	A	B	L1	L2	L3	CH1
UNIVERSAL	400	300701	1/8	10x1	24	8	8	14
		300702	1/8	14x1,5	29,5	8	12	19
		300703	1/4	10x1	28,5	11	8	19
		300704	1/4	12x1,5	33	11	12	19
		300705	1/4	14x1,5	33	11	12	19
		300706	3/8	10x1	30	12	8	22
		300707	3/8	12x1,5	34,5	12	12	22
		300708	3/8	14x1,5	34,5	12	12	22
		300709	3/8	16x1,5	34,5	12	12	22
		300710	3/8	18x1,5	36	12	12	24
	350	300711	3/8	22x1,5	38,5	12	14	27
		300712	1/2	14x1,5	38	14	12	27
		300713	1/2	16x1,5	38	14	12	27
		300714	1/2	18x1,5	38,5	14	12	27
		300715	1/2	20x1,5	40,5	14	14	27
		300716	1/2	22x1,5	41	14	14	27
		300717	5/8	18x1,5	40,5	16	12	30
		300718	5/8	20x1,5	42,5	16	14	30
		300719	5/8	22x1,5	43	16	14	30
	315	300720	3/4	18x1,5	42,5	16	12	32
		300721	3/4	20x1,5	44,5	16	14	32
		300722	3/4	22x1,5	45	16	14	32
		300723	3/4	26x1,5	47	16	16	32
	250	300724	3/4	30x1,5	48	16	16	36
		300725	1	26x1,5	51	19	16	41
		300726	1	30x1,5	51	19	16	41
	200	300727	1	38x1,5	53	19	16	46
		300728	1 1/4	30x1,5	54	20	16	50
		300729	1 1/4	38x1,5	54	20	16	50
	160	300730	1 1/2	38x1,5	59	23	16	55
		300731	1 1/2	45x1,5	59	23	16	55
	125	300732	2	45x1,5	64,5	25	16	70

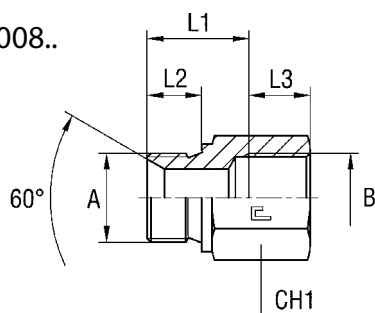
Примечание: Если Вы желаете заказать фитинг из нержавеющей стали, пожалуйста, измените первые две цифры с 30.. на 31..

Артикулы в наличии только по плановым заказам.

Для уплотнительных систем с кольцевой омеднённой прокладкой обратитесь к нормам давления по позициям 3001..

ПРЯМОЙ АДАПТЕР ВНЕШНЯЯ/ВНУТРЕННЯЯ РЕЗЬБА ПАРАЛЛЕЛЬНАЯ РЕЗЬБА BSPР

Тип: 3008..

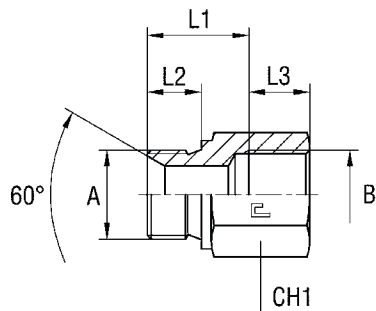


Серия	Атм.	Заказ корпуса	A	B	L1	L2	L3	CH1
UNIVERSAL	350	300801	1/8	1/8	18	8	10	14
		300802	1/8	1/8	28	8	10	14
		300803	1/8	1/8	38	8	10	14
		300804	1/4	1/4	18	11	14	19
		300805	1/4	1/4	27	11	14	19
		300806	1/4	1/4	40	11	14	19
		300807	1/4	1/4	45	11	14	19
		300808	3/8	3/8	18	12	14	22
		300809	3/8	3/8	31	12	14	22
		300810	3/8	3/8	36	12	14	22
		300811	3/8	3/8	43	12	14	22
		300812	1/2	1/2	20	14	17	27
		300813	1/2	1/2	23	14	17	27
		300814	1/2	1/2	33	14	17	27
		300815	1/2	1/2	43	14	17	27
		300816	1/2	1/2	63	14	17	27
	315	300817	3/4	3/4	29	16	19	36
		300818	3/4	3/4	37	16	19	36
		300819	3/4	3/4	54	16	19	36
	250	300820	1	1	32,5	19	21,5	41
		300821	1	1	62,5	19	21,5	41

Примечание: Если Вы желаете заказать фитинг из нержавеющей стали, пожалуйста, измените первые две цифры с 30.. на 31..
Для уплотнительных систем с кольцевой омеднённой прокладкой обратитесь к нормам давления по позициям 3001..

ПРЯМОЙ АДАПТЕР ВНЕШНЯЯ/ВНУТРЕННЯЯ РЕЗЬБА ПАРАЛЛЕЛЬНАЯ МЕТРИЧЕСКАЯ РЕЗЬБА

Тип: 3009..

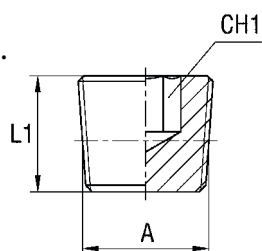


Серия	Атм.	Заказ корпуса	A	B	L1	L2	L3	CH1
UNIVERSAL	350	300901	10x1	10x1	18	8	10	14
		300902	10x1	10x1	28	8	10	14
		300903	12x1,5	12x1,5	15,5	12	14,5	17
		300904	12x1,5	12x1,5	25,5	12	14,5	17
		300905	14x1,5	14x1,5	18,5	12	14,5	19
		300906	14x1,5	14x1,5	28,5	12	14,5	19
		300907	16x1,5	16x1,5	20,5	12	14,5	22
		300908	16x1,5	16x1,5	30,5	12	14,5	22
		300909	18x1,5	18x1,5	20,5	12	14,5	24
		300910	18x1,5	18x1,5	35,5	12	14,5	24
		300911	20x1,5	20x1,5	20,5	14	16,5	27
		300912	20x1,5	20x1,5	33,5	14	16,5	27
		300913	22x1,5	22x1,5	23,5	14	16,5	27
		300914	22x1,5	22x1,5	33,5	14	16,5	27
	315	300915	26x1,5	26x1,5	26,5	16	18,5	32
		300916	26x1,5	26x1,5	41,5	16	18,5	32
	250	300917	30x1,5	30x1,5	36	16	19	36
		300918	30x1,5	30x1,5	66	16	19	36

Примечание: Если Вы желаете заказать фитинг из нержавеющей стали, пожалуйста, измените первые две цифры с 30.. на 31..
Артикулы в наличии только по запросу.
Для уплотнительных систем с кольцевой омеднённой прокладкой обратитесь к нормам давления по позициям 3001..

ЗАГЛУШКА С ВНУТРЕННИМ ШЕСТИГРАННИКОМ КОНУСНАЯ РЕЗЬБА BSPT

Тип: 3010..

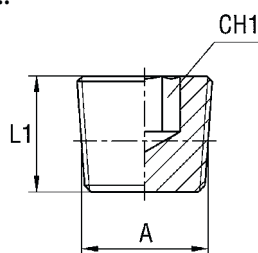


Серия	Атм.	Заказ корпуса	A	L1	CH1
UNIVERSAL	350	301001	1/8	8	5
		301002	1/4	10	7
	250	301003	3/8	10	8
	225	301004	1/2	10	10
	200	301005	3/4	12	12
	160	301006	1	12	17
		301007	1 1/4	18	22
		301008	1 1/2	20	24

Примечание: Если Вы желаете заказать фитинг из нержавеющей стали, пожалуйста, измените первые две цифры с 30.. на 31..

ЗАГЛУШКА С ВНУТРЕННИМ ШЕСТИГРАННИКОМ РЕЗЬБА NPT

Тип: 3011..

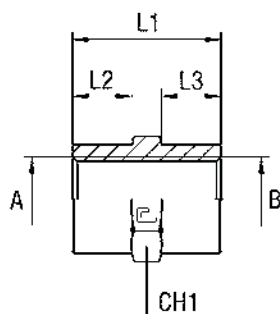


Серия	Атм.	Заказ корпуса	A	L1	CH1
UNIVERSAL	350	301101	1/8	7,4	4,78
		301102	1/4	11,3	6,35
	250	301103	3/8	11,3	7,95
	225	301104	1/2	15	9,52
	200	301105	3/4	15,3	14,3
	160	301106	1	19	15,88
		301107	1 1/4	20,3	19,05
		301108	1 1/2	21	25,4

Примечание: Если Вы желаете заказать фитинг из нержавеющей стали, пожалуйста, измените первые две цифры с 30.. на 31..

ПРЯМОЙ АДАПТЕР С ВНУТРЕННЕЙ РЕЗЬБОЙ ПАРАЛЛЕЛЬНАЯ РЕЗЬБА BSP

Тип: 3012..

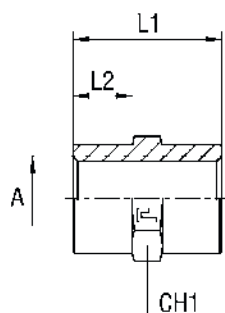


Серия	Атм.	Заказ корпуса	A	B	L1	L2	L3	CH1
UNIVERSAL	350	301201	1/8	1/8	20	7	7	14
		301202	1/4	1/4	30	12	12	19
	250	301203	3/8	3/8	30	12	12	24
	225	301204	1/2	1/2	38	15	15	27
	200	301205	3/4	3/4	40	15	15	36
	160	301206	1	1	48	19	19	41
		301207	1 1/4	1 1/4	50	19	19	55
		301208	1 1/2	1 1/2	50	18	18	60
	350	301209	1/8	1/4	25	7	12	19
	250	301210	1/8	3/8	25	7	12	24
		301211	1/4	3/8	30	12	12	24
	225	301212	1/4	1/2	35	12	15	27
	200	301213	1/4	3/4	37	12	15	36
	225	301214	3/8	1/2	35	12	15	27
	200	301215	1/2	3/4	40	15	15	36

Примечание: Если Вы желаете заказать фитинг из нержавеющей стали, пожалуйста, измените первые две цифры с 30.. на 31..

ПРЯМОЙ АДАПТЕР С ВНУТРЕННЕЙ РЕЗЬБОЙ ПАРАЛЛЕЛЬНАЯ МЕТРИЧЕСКАЯ РЕЗЬБА

Тип: 3013..



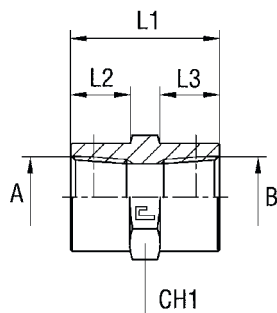
Серия	Атм.	Заказ корпуса	A	L1	L2	CH1
UNIVERSAL	350	301301	10x1	20	7	14
		301302	14x1,5	30	12	19
	250	301303	16x1,5	30	12	24
	225	301304	22x1,5	38	15	27
	200	301305	27x2	40	15	36
	160	301306	33x2	48	19	41
		301307	42x2	50	19	55
		301308	48x2	50	18	60

Примечание: Если Вы желаете заказать фитинг из нержавеющей стали, пожалуйста, измените первые две цифры с 30.. на 31..

Артикулы в наличии только по плановым заказам.

ПРЯМОЙ АДАПТЕР С ВНУТРЕННЕЙ КОНУСНОЙ РЕЗЬБОЙ BSPT

Тип: 3014..



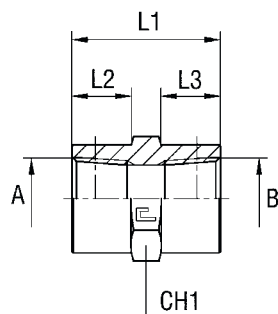
Серия	Атм.	Заказ корпуса	A	B	L1	L2	L3	CH1
UNIVERSAL	350	301401	1/8	1/8	20	7	7	14
		301402	1/4	1/4	30	12	12	19
	250	301403	3/8	3/8	30	12	12	24
		301404	1/2	1/2	38	15	15	27
	200	301405	3/4	3/4	40	15	15	36
	160	301406	1	1	48	19	19	41
		301407	1 1/4	1 1/4	60	24	24	50
		301408	1 1/2	1 1/2	60	23	23	60
	350	301409	1/8	1/4	25	7	12	19
	250	301410	1/8	3/8	25	7	12	24
		301411	1/4	3/8	30	12	12	24
	225	301412	1/4	1/2	35	12	15	27
	200	301413	1/4	3/4	37	12	15	36
	225	301414	3/8	1/2	35	12	15	27
	200	301415	1/2	3/4	40	15	15	36

Примечание: Если Вы желаете заказать фитинг из нержавеющей стали, пожалуйста, измените первые две цифры с 30.. на 31..

Артикулы в наличии только по плановым заказам.

ПРЯМОЙ АДАПТЕР С ВНУТРЕННЕЙ РЕЗЬБОЙ NPT

Тип: 3015..



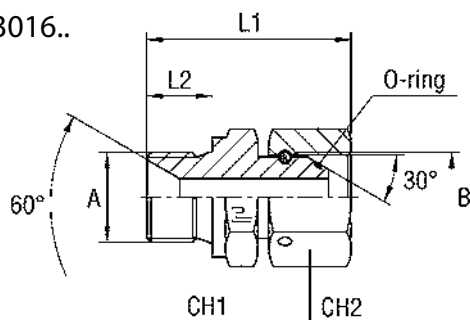
Серия	Атм.	Заказ корпуса	A	B	L1	L2	L3	CH1
UNIVERSAL	350	301501	1/8	1/8	20	7	7	14
		301502	1/4	1/4	30	12	12	19
	250	301503	3/8	3/8	30	12	12	24
		301504	1/2	1/2	38	15	15	27
	200	301505	3/4	3/4	40	15	15	36
	160	301506	1	1	48	19	19	41
		301507	1 1/4	1 1/4	60	24	24	50
		301508	1 1/2	1 1/2	60	23	23	60
	350	301509	1/8	1/4	25	7	12	19
	250	301510	1/8	3/8	25	7	12	24
		301511	1/4	3/8	30	12	12	24
	225	301512	1/4	1/2	35	12	15	27
	200	301513	1/4	3/4	37	12	15	36
	225	301514	3/8	1/2	35	12	15	27
	200	301515	1/2	3/4	40	15	15	36

Примечание: Если Вы желаете заказать фитинг из нержавеющей стали, пожалуйста, измените первые две цифры с 30.. на 31..

Артикулы в наличии только по плановым заказам.

ПРЯМОЙ АДАПТЕР С НАКИДНОЙ ГАЙКОЙ ПАРАЛЛЕЛЬНАЯ РЕЗЬБА BSPP

Тип: 3016..

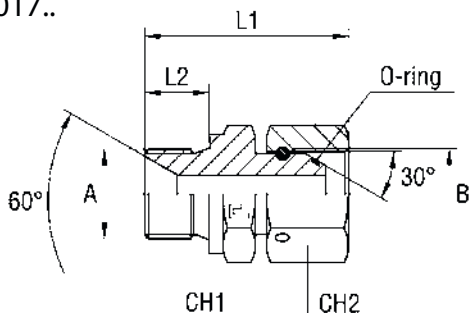


Серия	Атм.	Заказ корпуса	A	B	L1	L2	CH1	CH2
UNIVERSAL	400	301601	1/8	1/8	28	8	14	14
		301602	1/4	1/4	36	11	19	19
		301603	3/8	3/8	39	12	22	22
	350	301604	1/2	1/2	45	14	27	27
		301605	5/8	5/8	51	16	30	30
	315	301606	3/4	3/4	53	16	32	32
	250	301607	1	1	63,5	19	41	41
	200	301608	1 1/4	1 1/4	67	20	50	50
	160	301609	1 1/2	1 1/2	77,5	23	55	55
	125	301610	2	2	87	25	70	70
	400	301611	1/4	3/8	37	11	19	22
		301612	3/8	1/4	38	12	22	19
	350	301613	3/8	1/2	42	12	22	27
		301614	1/2	1/4	41	14	27	19
		301615	1/2	3/8	42	14	27	22
	315	301616	1/2	3/4	49	14	27	32
		301617	3/4	1/2	49	16	32	27
	250	301618	1	3/4	57	19	41	32

Примечание: Если Вы желаете заказать фитинг из нержавеющей стали, пожалуйста, измените первые две цифры с 30.. на 31..
Для уплотнительных систем с кольцевой омеднённой прокладкой обратитесь к нормам давления по позициям 3001..

ПРЯМОЙ АДАПТЕР С НАКИДНОЙ ГАЙКОЙ ПАРАЛЛЕЛЬНАЯ МЕТРИЧЕСКАЯ РЕЗЬБА

Тип: 3017..

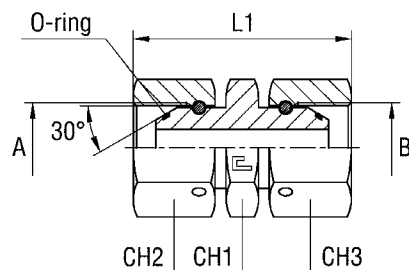


Серия	Атм.	Заказ корпуса	A	B	L1	L2	CH1	CH2
UNIVERSAL	400	301701	12x1,5	12x1,5	35	12	17	17
		301702	14x1,5	14x1,5	37	12	19	19
		301703	16x1,5	16x1,5	38	12	22	22
		301704	18x1,5	18x1,5	41	12	24	24
	350	301705	20x1,5	20x1,5	46	14	27	27
		301706	22x1,5	22x1,5	47	14	27	27
	315	301707	26x1,5	26x1,5	53,5	16	32	32
	250	301708	30x1,5	30x1,5	56,5	16	36	36

Примечание: Если Вы желаете заказать фитинг из нержавеющей стали, пожалуйста, измените первые две цифры с 30.. на 31..
Артикулы в наличии только по запросу.
Для уплотнительных систем с кольцевой омеднённой прокладкой обратитесь к нормам давления по позициям 3001..

ПРЯМОЙ АДАПТЕР С ДВУМЯ НАКИДНЫМИ ГАЙКАМИ ПАРАЛЛЕЛЬНАЯ РЕЗЬБА BSPP

Тип: 3018..

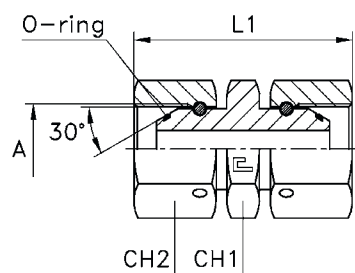


Серия	Атм.	Заказ корпуса	A	B	L1	CH1	CH2	CH3
UNIVERSAL	400	301801	1/8	1/8	31,5	14	14	14
		301802	1/4	1/4	40,5	19	19	19
		301803	3/8	3/8	42,5	22	22	22
	350	301804	1/2	1/2	49,5	27	27	27
		301805	5/8	5/8	55	30	30	30
	315	301806	3/4	3/4	59	32	32	32
	250	301807	1	1	73	41	41	41
	200	301808	1 1/4	1 1/4	76	50	50	50
	160	301809	1 1/2	1 1/2	89	55	55	55
	125	301810	2	2	99	70	70	70
	400	301811	1/4	3/8	41,5	22	19	22
	350	301812	1/4	1/2	45,5	27	19	27
		301813	3/8	1/2	46	27	22	27
	315	301814	1/2	3/4	55	32	27	32

Примечание: Если Вы желаете заказать фитинг из нержавеющей стали, пожалуйста, измените первые две цифры с 30.. на 31..

ПРЯМОЙ АДАПТЕР С ДВУМЯ НАКИДНЫМИ ГАЙКАМИ ПАРАЛЛЕЛЬНАЯ МЕТРИЧЕСКАЯ РЕЗЬБА

Тип: 3019..



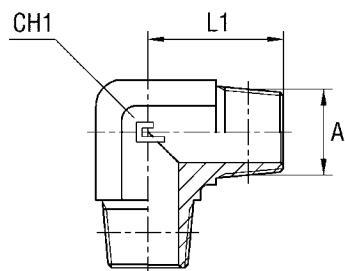
Серия	Атм.	Заказ корпуса	A	L1	CH1	CH2
UNIVERSAL	400	301901	12x1,5	36	17	17
		301902	14x1,5	40,5	19	19
		301903	16x1,5	42	22	22
		301904	18x1,5	45	24	24
	350	301905	20x1,5	51,5	27	27
		301906	22x1,5	53	27	27
	315	301907	26x1,5	59,5	32	32
	250	301908	30x1,5	64	36	36

Примечание: Если Вы желаете заказать фитинг из нержавеющей стали, пожалуйста, измените первые две цифры с 30.. на 31..

Артикулы в наличии только по запросу.

90° АДАПТЕР С ВНЕШНЕЙ РЕЗЬБОЙ / КОНУСНАЯ РЕЗЬБА BSPT

Тип: 3020..

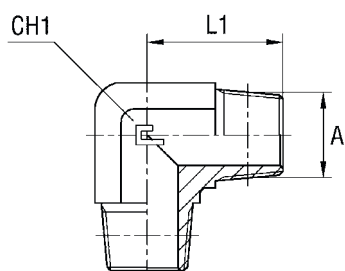


Серия	Атм.	Заказ корпуса	A	L1	CH1
UNIVERSAL	350	302001	1/8	20	11
		302002	1/4	28	14
	250	302003	3/8	31	19
	225	302004	1/2	37,5	22
	200	302005	3/4	40	27
	160	302006	1	50	33
		302007	1 1/4	60	41
		302008	1 1/2	67	48
	100	302009	2	76	65

Примечание: Если Вы желаете заказать фитинг из нержавеющей стали, пожалуйста, измените первые две цифры с 30.. на 31..

90° АДАПТЕР С ВНЕШНЕЙ РЕЗЬБОЙ РЕЗЬБА NPT

Тип: 3021..



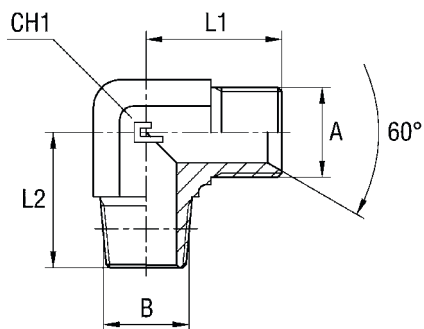
Серия	Атм.	Заказ корпуса	A	L1	CH1
UNIVERSAL	350	302101	1/8	20	11
		302102	1/4	28	14
	250	302103	3/8	31	19
	225	302104	1/2	37,5	22
	200	302105	3/4	40	27
	160	302106	1	50	33
		302107	1 1/4	60	41
		302108	1 1/2	67	48
	100	302109	2	76	65

Примечание: Если Вы желаете заказать фитинг из нержавеющей стали, пожалуйста, измените первые две цифры с 30.. на 31..

Артикулы в наличии только по запросу.

90° АДАПТЕР С ВНЕШНЕЙ РЕЗЬБОЙ ПАРАЛЛЕЛЬНАЯ РЕЗЬБА BSPP / КОНУСНАЯ BSPT

Тип: 3022..

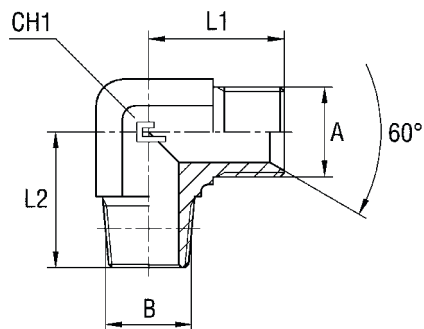


Серия	Атм.	Заказ корпуса	A	B	L1	L2	CH1
UNIVERSAL	350	302201	1/8	1/8	21	20	11
		302202	1/4	1/4	26	28	14
	250	302203	3/8	3/8	29	31	19
		302204	1/2	1/2	34	37,5	22
	200	302205	5/8	1/2	38	40	27
		302206	3/4	3/4	41	40	27
	160	302207	1	1	45	50	33
		302208	1 1/4	1 1/4	52	60	41
		302209	1 1/2	1 1/2	59	67	48
	100	302210	2	2	78	76	65

Примечание: Если Вы желаете заказать фитинг из нержавеющей стали, пожалуйста, измените первые две цифры с 30.. на 31..

90° АДАПТЕР С ВНЕШНЕЙ РЕЗЬБОЙ ПАРАЛЛЕЛЬНАЯ РЕЗЬБА BSPP / NPT

Тип: 3023..

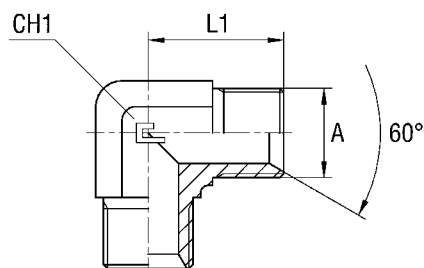


Серия	Атм.	Заказ корпуса	A	B	L1	L2	CH1
UNIVERSAL	350	302301	1/8	1/8	21	20	11
		302302	1/4	1/4	26	28	14
	250	302303	3/8	3/8	29	31	19
		302304	1/2	1/2	34	37,5	22
	200	302305	5/8	1/2	38	40	27
		302306	3/4	3/4	41	40	27
	160	302307	1	1	45	50	33
		302308	1 1/4	1 1/4	52	60	41
		302309	1 1/2	1 1/2	59	67	48
	100	302310	2	2	78	76	65

Примечание: Если Вы желаете заказать фитинг из нержавеющей стали, пожалуйста, измените первые две цифры с 30.. на 31..
 Артикулы в наличии только по запросу.

90° АДАПТЕР С ВНЕШНЕЙ РЕЗЬБОЙ ПАРАЛЛЕЛЬНАЯ РЕЗЬБА BSPP

Тип: 3024..

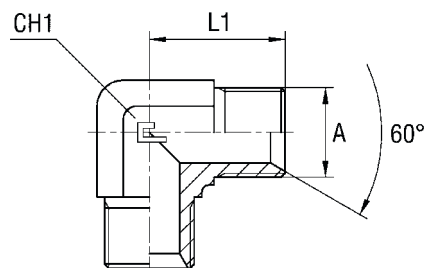


Серия	Атм.	Заказ корпуса	A	L1	CH1
UNIVERSAL	400	302401	1/8	21	11
		302402	1/4	26	14
		302403	3/8	29	19
	350	302404	1/2	34	22
		302405	5/8	38	27
	315	302406	3/4	41	27
	250	302407	1	45	33
	200	302408	1 1/4	52	41
160	302409	1 1/2	59	48	
125	302410	2	78	65	

Примечание: Если Вы желаете заказать фитинг из нержавеющей стали, пожалуйста, измените первые две цифры с 30.. на 31..

90° АДАПТЕР С ВНЕШНЕЙ РЕЗЬБОЙ ПАРАЛЛЕЛЬНАЯ МЕТРИЧЕСКАЯ РЕЗЬБА

Тип: 3025..

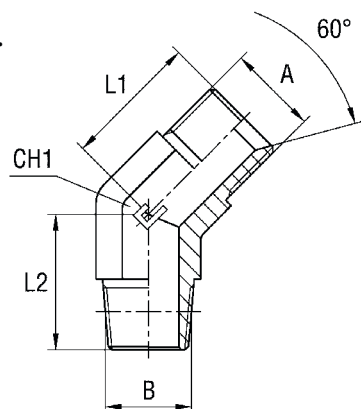


Серия	Атм.	Заказ корпуса	A	L1	CH1
UNIVERSAL	400	302501	10x1	21	11
		302502	12x1,5	21	11
		302503	14x1,5	26	14
		302504	16x1,5	29	19
		302505	18x1,5	29	19
	350	302506	20x1,5	34	22
		302507	22x1,5	34	22
	315	302508	26x1,5	41	27
	250	302509	30x1,5	45	33

Примечание: Если Вы желаете заказать фитинг из нержавеющей стали, пожалуйста, измените первые две цифры с 30.. на 31..
 Артикулы в наличии только по запросу.

45° АДАПТЕР С ВНЕШНЕЙ РЕЗЬБОЙ ПАРАЛЛЕЛЬНАЯ РЕЗЬБА BSPP / КОНУСНАЯ BSPT

Тип: 3026..

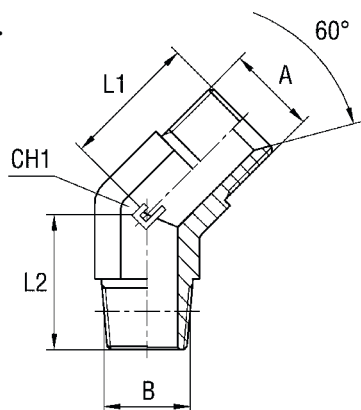


Серия	Атм.	Заказ корпуса	A	B	L1	L2	CH1
UNIVERSAL	350	302601	1/8	1/8	20,5	16,5	11
		302602	1/4	1/4	21	22	14
	250	302603	3/8	3/8	23,5	24	19
	225	302604	1/2	1/2	26	29,5	22
	200	302605	5/8	1/2	29	30,5	27
		302606	3/4	3/4	32	30,5	27
	160	302607	1	1	37	38	33
		302608	1 1/4	1 1/4	39	42	41
		302609	1 1/2	1 1/2	46	45	48
	100	302610	2	2	57	54	65

Примечание: Если Вы желаете заказать фитинг из нержавеющей стали, пожалуйста, измените первые две цифры с 30.. на 31..
Артикулы в наличии только по плановым заказам.

45° АДАПТЕР С ВНЕШНЕЙ РЕЗЬБОЙ ПАРАЛЛЕЛЬНАЯ РЕЗЬБА BSPP / NPT

Тип: 3027..

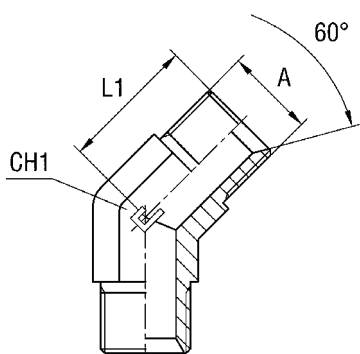


Серия	Атм.	Заказ корпуса	A	B	L1	L2	CH1
UNIVERSAL	350	302701	1/8	1/8	20,5	16,5	11
		302702	1/4	1/4	21	22	14
	250	302703	3/8	3/8	23,5	24	19
	225	302704	1/2	1/2	26	29,5	22
	200	302705	5/8	1/2	29	30,5	27
		302706	3/4	3/4	32	30,5	27
	160	302707	1	1	37	38	33
		302708	1 1/4	1 1/4	39	42	41
		302709	1 1/2	1 1/2	46	45	48
	100	302710	2	2	57	54	65

Примечание: Если Вы желаете заказать фитинг из нержавеющей стали, пожалуйста, измените первые две цифры с 30.. на 31..
Артикулы в наличии только по запросу.

45° АДАПТЕР С ВНЕШНЕЙ РЕЗЬБОЙ ПАРАЛЛЕЛЬНАЯ РЕЗЬБА BSPP

Тип: 3028..



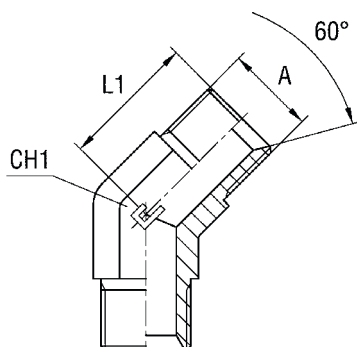
Серия	Атм.	Заказ корпуса	A	L1	CH1
UNIVERSAL	400	302801	1/8	20,5	11
		302802	1/4	21	14
		302803	3/8	23,5	19
	350	302804	1/2	26	22
		302805	5/8	29	27
	315	302806	3/4	32	27
	250	302807	1	37	33
	200	302808	1 1/4	39	41
	160	302809	1 1/2	46	48
	125	302810	2	57	65

Примечание: Если Вы желаете заказать фитинг из нержавеющей стали, пожалуйста, измените первые две цифры с 30.. на 31..

Артикулы в наличии только по плановым заказам.

45° АДАПТЕР С ВНЕШНЕЙ РЕЗЬБОЙ ПАРАЛЛЕЛЬНАЯ МЕТРИЧЕСКАЯ РЕЗЬБА

Тип: 3029..



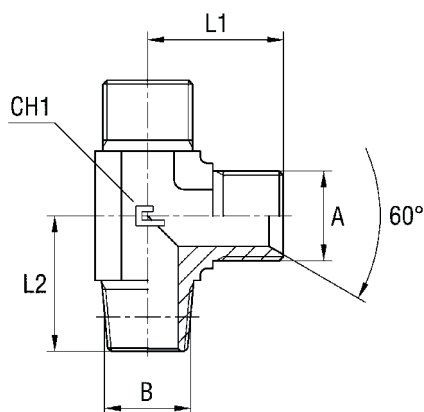
Серия	Атм.	Заказ корпуса	A	L1	CH1
UNIVERSAL	400	302901	12x1,5	18	11
		302902	14x1,5	21	14
		302903	16x1,5	25	19
		302904	18x1,5	28	19
	350	302905	20x1,5	30	22
		302906	22x1,5	30	22
	315	302907	26x1,5	33	27
	250	302908	30x1,5	37	33

Примечание: Если Вы желаете заказать фитинг из нержавеющей стали, пожалуйста, измените первые две цифры с 30.. на 31..

Артикулы в наличии только по запросу.

Т-ОБРАЗНОЕ СОЕДИНЕНИЕ С ВНЕШНЕЙ РЕЗЬБОЙ ПАРАЛЛЕЛЬНАЯ РЕЗЬБА BSPP / КОНУСНАЯ BSPT

Тип: 3030..

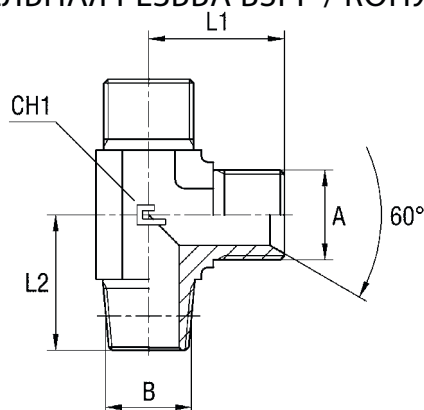


Серия	Атм.	Заказ корпуса	A	B	L1	L2	CH1
UNIVERSAL	350	303001	1/8	1/8	21	20	11
		303002	1/4	1/4	26	28	14
	250	303003	3/8	3/8	29	31	19
	225	303004	1/2	1/2	34	37,5	22
	200	303005	5/8	1/2	38	40	27
		303006	3/4	3/4	41	40	27
	160	303007	1	1	45	50	33
		303008	1 1/4	1 1/4	52	60	41
		303009	1 1/2	1 1/2	59	67	48
	100	303010	2	2	78	76	65

Примечание: Если Вы желаете заказать фитинг из нержавеющей стали, пожалуйста, измените первые две цифры с 30.. на 31..
Артикулы в наличии только по запросу.

Т-ОБРАЗНОЕ СОЕДИНЕНИЕ С ВНЕШНЕЙ РЕЗЬБОЙ ПАРАЛЛЕЛЬНАЯ РЕЗЬБА BSPP / КОНУСНАЯ NPT

Тип: 3031..

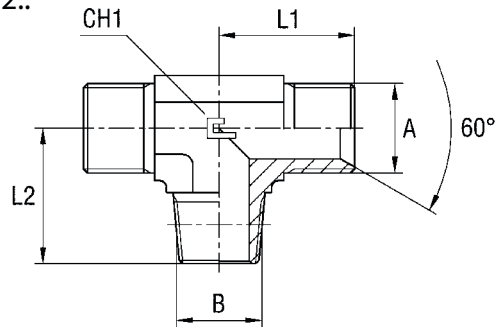


Серия	Атм.	Заказ корпуса	A	B	L1	L2	CH1
UNIVERSAL	350	303101	1/8	1/8	21	20	11
		303102	1/4	1/4	26	28	14
	250	303103	3/8	3/8	29	31	19
	225	303104	1/2	1/2	34	37,5	22
	200	303105	5/8	1/2	38	40	27
		303106	3/4	3/4	41	40	27
	160	303107	1	1	45	50	33
		303108	1 1/4	1 1/4	52	60	41
		303109	1 1/2	1 1/2	59	67	48
	100	303110	2	2	78	76	65

Примечание: Если Вы желаете заказать фитинг из нержавеющей стали, пожалуйста, измените первые две цифры с 30.. на 31..
Артикулы в наличии только по запросу.

ТРОЙНИК С ВНЕШНЕЙ РЕЗЬБОЙ ПАРАЛЛЕЛЬНАЯ РЕЗЬБА BSPP / КОНУСНАЯ BSPT

Тип: 3032..

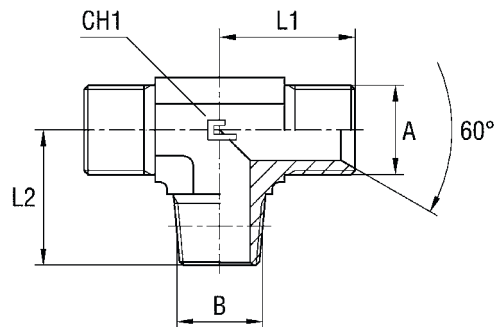


Серия	Атм.	Заказ корпуса	A	B	L1	L2	CH1
UNIVERSAL	350	303201	1/8	1/8	21	20	11
		303202	1/4	1/4	26	28	14
	250	303203	3/8	3/8	29	31	19
	225	303204	1/2	1/2	34	37,5	22
	200	303205	5/8	1/2	38	40	27
		303206	3/4	3/4	41	40	27
	160	303207	1	1	45	50	33
		303208	1 1/4	1 1/4	52	60	41
		303209	1 1/2	1 1/2	59	67	48
	100	303210	2	2	78	76	65

Примечание: Если Вы желаете заказать фитинг из нержавеющей стали, пожалуйста, измените первые две цифры с 30.. на 31..
Артикулы в наличии только по запросу.

ТРОЙНИК С ВНЕШНЕЙ РЕЗЬБОЙ ПАРАЛЛЕЛЬНАЯ РЕЗЬБА BSPP / NPT

Тип: 3033..

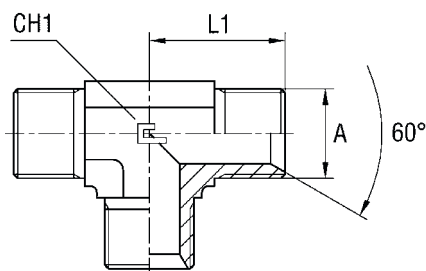


Серия	Атм.	Заказ корпуса	A	B	L1	L2	CH1
UNIVERSAL	350	303301	1/8	1/8	21	20	11
		303302	1/4	1/4	26	28	14
	250	303303	3/8	3/8	29	31	19
	225	303304	1/2	1/2	34	37,5	22
	200	303305	5/8	1/2	38	40	27
		303306	3/4	3/4	41	40	27
	160	303307	1	1	45	50	33
		303308	1 1/4	1 1/4	52	60	41
		303309	1 1/2	1 1/2	59	67	48
	100	303310	2	2	78	76	65

Примечание: Если Вы желаете заказать фитинг из нержавеющей стали, пожалуйста, измените первые две цифры с 30.. на 31..
Артикулы в наличии только по запросу.

АДАПТЕР ТРОЙНИК С ВНЕШНЕЙ РЕЗЬБОЙ ДЛЯ ТРУБ ОДНОГО ДИАМЕТРА ПАРАЛЛЕЛЬНАЯ РЕЗЬБА BSPP

Тип: 3034..

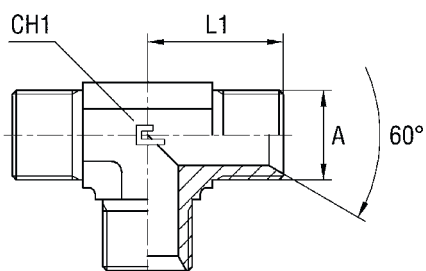


Серия	Атм.	Заказ корпуса	A	L1	CH1
UNIVERSAL	400	303401	1/8	21	11
		303402	1/4	26	14
		303403	3/8	29	19
	350	303404	1/2	34	22
		303405	5/8	38	27
	315	303406	3/4	41	27
	250	303407	1	45	33
	200	303408	1 1/4	52	41
	160	303409	1 1/2	59	48
	125	303410	2	78	65

Примечание: Если Вы желаете заказать фитинг из нержавеющей стали, пожалуйста, измените первые две цифры с 30.. на 31..

АДАПТЕР ТРОЙНИК С ВНЕШНЕЙ РЕЗЬБОЙ ДЛЯ ТРУБ ОДНОГО ДИАМЕТРА ПАРАЛЛЕЛЬНАЯ МЕТРИЧЕСКАЯ РЕЗЬБА

Тип: 3035..



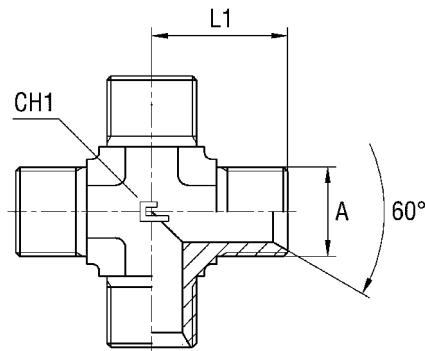
Серия	Атм.	Заказ корпуса	A	L1	CH1
UNIVERSAL	400	303501	10x1	21	11
		303502	12x1,5	21	11
		303503	14x1,5	26	14
		303504	16x1,5	29	19
		303505	18x1,5	29	19
	350	303506	20x1,5	34	22
		303507	22x1,5	34	22
	315	303508	26x1,5	41	27
	250	303509	30x1,5	45	33

Примечание: Если Вы желаете заказать фитинг из нержавеющей стали, пожалуйста, измените первые две цифры с 30.. на 31..

Артикулы в наличии только по запросу.

РЕЗЬБОВОЙ АДАПТЕР РАВНОЗНАЧНАЯ КРЕСТОВИНА ПАРАЛЛЕЛЬНАЯ РЕЗЬБА BSPP

Тип: 3036..



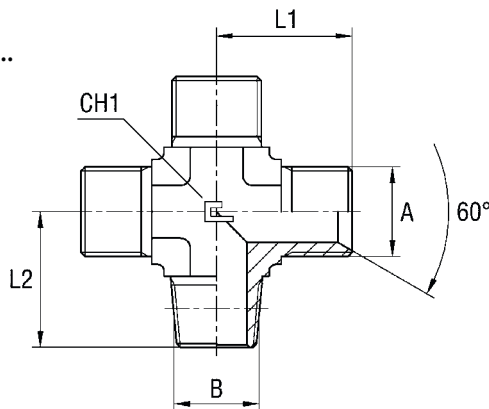
Серия	Атм.	Заказ корпуса	A	L1	CH1
UNIVERSAL	400	303601	1/8	21	11
		303602	1/4	26	14
		303603	3/8	29	19
	350	303604	1/2	34	22
		303605	5/8	38	27
	315	303606	3/4	41	27
	250	303607	1	45	33
	200	303608	1 1/4	52	41
	160	303609	1 1/2	59	48
	125	303610	2	78	65

Примечание: Если Вы желаете заказать фитинг из нержавеющей стали, пожалуйста, измените первые две цифры с 30.. на 31..

Артикулы в наличии только по плановым заказам.

РЕЗЬБОВОЙ АДАПТЕР КРЕСТОВИНА ПАРАЛЛЕЛЬНАЯ РЕЗЬБА BSPP / NPT

Тип: 3037..



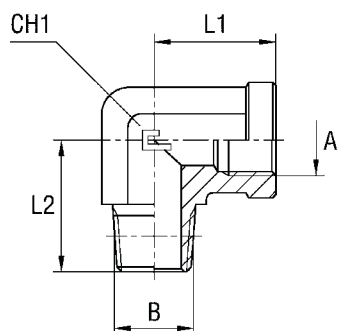
Серия	Атм.	Заказ корпуса	A	B	L1	L2	CH1
UNIVERSAL	350	303701	1/8	1/8	21	20	11
		303702	1/4	1/4	26	28	14
	250	303703	3/8	3/8	29	31	19
	225	303704	1/2	1/2	34	37,5	22
	200	303705	5/8	1/2	38	40	27
		303706	3/4	3/4	41	40	27
	160	303707	1	1	45	50	33
		303708	1 1/4	1 1/4	52	60	41
		303709	1 1/2	1 1/2	59	67	48
	100	303710	2	2	78	76	65

Примечание: Если Вы желаете заказать фитинг из нержавеющей стали, пожалуйста, измените первые две цифры с 30.. на 31..

Артикулы в наличии только по запросу.

90° АДАПТЕР С ВНЕШНЕЙ/ВНУТРЕННЕЙ РЕЗЬБОЙ ПАРАЛЛЕЛЬНАЯ РЕЗЬБА BSPP / КОНУСНАЯ BSPT

Тип: 3038..



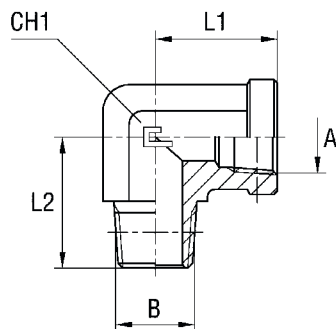
Серия	Атм.	Заказ корпуса	A	B	L1	L2	CH1
UNIVERSAL	350	303801	1/8	1/8	17	20	14
		303802	1/4	1/4	22,5	28	19
	250	303803	3/8	3/8	26	31	22
	225	303804	1/2	1/2	31	37,5	27
	200	303805	3/4	3/4	34,5	40	33
	160	303806	1	1	41	50	41
		303807	1 1/4	1 1/4	43	60	48
		303808	1 1/2	1 1/2	53	67	65
	100	303809	2	2	61	76	71

Примечание: Если Вы желаете заказать фитинг из нержавеющей стали, пожалуйста, измените первые две цифры с 30.. на 31..

Артикулы в наличии только по плановым заказам.

90° АДАПТЕР С ВНЕШНЕЙ/ВНУТРЕННЕЙ РЕЗЬБОЙ РЕЗЬБА NPT

Тип: 3039..



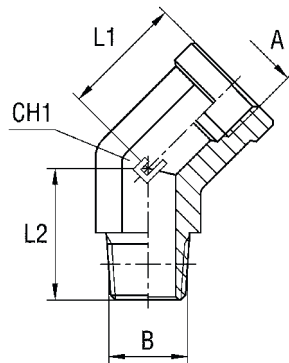
Серия	Атм.	Заказ корпуса	A	B	L1	L2	CH1
UNIVERSAL	350	303901	1/8	1/8	17	20	14
		303902	1/4	1/4	22,5	28	19
	250	303903	3/8	3/8	26	31	22
	225	303904	1/2	1/2	31	37,5	27
	200	303905	3/4	3/4	34,5	40	33
	160	303906	1	1	41	50	41
		303907	1 1/4	1 1/4	43	60	48
		303908	1 1/2	1 1/2	53	67	65
	100	303909	2	2	61	76	71

Примечание: Если Вы желаете заказать фитинг из нержавеющей стали, пожалуйста, измените первые две цифры с 30.. на 31..

Артикулы в наличии только по плановым заказам.

45° АДАПТЕР С ВНЕШНЕЙ/ВНУТРЕННЕЙ РЕЗЬБОЙ ПАРАЛЛЕЛЬНАЯ РЕЗЬБА BSPP / КОНУСНАЯ BSPT

Тип: 3040..

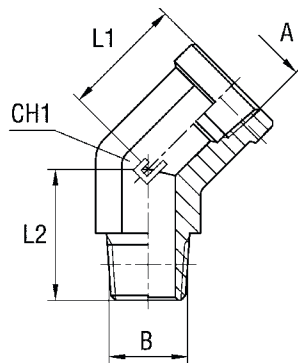


Серия	Атм.	Заказ корпуса	A	B	L1	L2	CH1
UNIVERSAL	350	304001	1/8	1/8	15,5	18	14
		304002	1/4	1/4	21	26,5	19
	250	304003	3/8	3/8	22	27	22
	225	304004	1/2	1/2	26	34	27
	200	304005	3/4	3/4	29,5	35	33
	160	304006	1	1	33	44	41
		304007	1 1/4	1 1/4	39	45,5	48
		304008	1 1/2	1 1/2	43	53	65
	100	304009	2	2	55	57	71

Примечание: Если Вы желаете заказать фитинг из нержавеющей стали, пожалуйста, измените первые две цифры с 30.. на 31..
Артикулы в наличии только по плановым заказам.

45° АДАПТЕР С ВНЕШНЕЙ/ВНУТРЕННЕЙ РЕЗЬБОЙ РЕЗЬБА NPT

Тип: 3041..

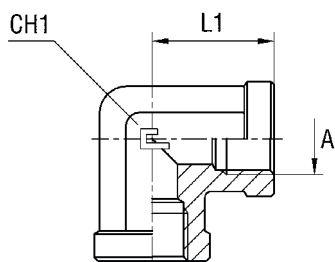


Серия	Атм.	Заказ корпуса	A	B	L1	L2	CH1
UNIVERSAL	350	304101	1/8	1/8	13	18	14
		304102	1/4	1/4	18	26,5	19
	250	304103	3/8	3/8	19,5	27	22
	225	304104	1/2	1/2	24,5	25	27
	200	304105	3/4	3/4	26	35	33
	160	304106	1	1	31	44	41
		304107	1 1/4	1 1/4	37	45,5	48
		304108	1 1/2	1 1/2	43	53	65
	100	304109	2	2	55	57	71

Примечание: Если Вы желаете заказать фитинг из нержавеющей стали, пожалуйста, измените первые две цифры с 30.. на 31..
Артикулы в наличии только по плановым заказам.

90° АДАПТЕР С ВНУТРЕННЕЙ РЕЗЬБОЙ ПАРАЛЛЕЛЬНАЯ РЕЗЬБА BSPP

Тип: 3042..

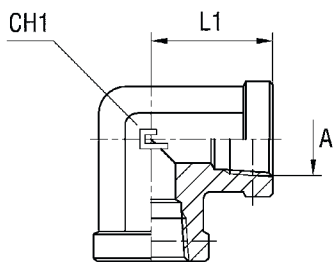


Серия	Атм.	Заказ корпуса	A	L1	CH1
UNIVERSAL	350	304201	1/8	17	14
		304202	1/4	22,5	19
	250	304203	3/8	26	22
	225	304204	1/2	31	27
	200	304205	3/4	34,5	33
	160	304206	1	41	41
		304207	1 1/4	43	48
		304208	1 1/2	53	65
	100	304209	2	61	71

Примечание: Если Вы желаете заказать фитинг из нержавеющей стали, пожалуйста, измените первые две цифры с 30.. на 31..

90° АДАПТЕР С ВНУТРЕННЕЙ РЕЗЬБОЙ NPT

Тип: 3043..

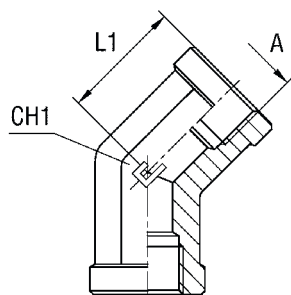


Серия	Атм.	Заказ корпуса	A	L1	CH1
UNIVERSAL	350	304301	1/8	17	14
		304302	1/4	22,5	19
	250	304303	3/8	26	22
	225	304304	1/2	31	27
	200	304305	3/4	34,5	33
	160	304306	1	41	41
		304307	1 1/4	43	48
		304308	1 1/2	53	65
	100	304309	2	61	71

Примечание: Если Вы желаете заказать фитинг из нержавеющей стали, пожалуйста, измените первые две цифры с 30.. на 31..
 Артикулы в наличии только по плановым заказам.

45° АДАПТЕР С ВНУТРЕННЕЙ РЕЗЬБОЙ ПАРАЛЛЕЛЬНАЯ РЕЗЬБА BSPP

Тип: 3044..



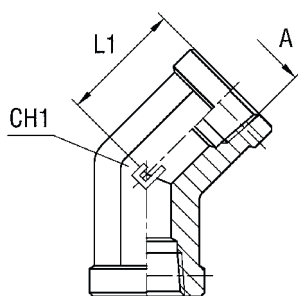
Серия	Атм.	Заказ корпуса	A	L1	CH1
UNIVERSAL	350	304401	1/8	15,5	14
		304402	1/4	21	19
	250	304403	3/8	22	22
		304404	1/2	26	27
	200	304405	3/4	29,5	33
	160	304406	1	33	41
		304407	1 1/4	39	48
		304408	1 1/2	43	65
	100	304409	2	55	71

Примечание: Если Вы желаете заказать фитинг из нержавеющей стали, пожалуйста, измените первые две цифры с 30.. на 31..

Артикулы в наличии только по плановым заказам.

45° АДАПТЕР С ВНУТРЕННЕЙ РЕЗЬБОЙ NPT

Тип: 3045..



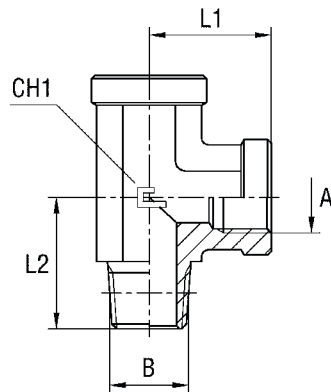
Серия	Атм.	Заказ корпуса	A	L1	CH1
UNIVERSAL	350	304501	1/8	13	14
		304502	1/4	18	19
	250	304503	3/8	19,5	22
		304504	1/2	24,5	27
	200	304505	3/4	26	33
	160	304506	1	31	41
		304507	1 1/4	37	48
		304508	1 1/2	43	65
	100	304509	2	55	71

Примечание: Если Вы желаете заказать фитинг из нержавеющей стали, пожалуйста, измените первые две цифры с 30.. на 31..

Артикулы в наличии только по плановым заказам.

Т-ОБРАЗНОЕ СОЕДИНЕНИЕ С ВНУТРЕННЕЙ РЕЗЬБОЙ ПАРАЛЛЕЛЬНАЯ РЕЗЬБА BSPP / КОНУСНАЯ BSPT

Тип: 3046..



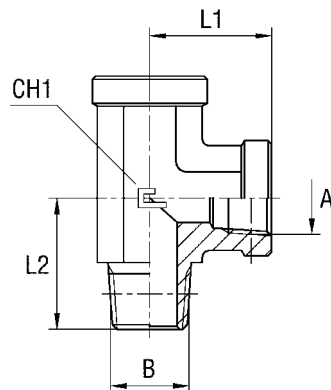
Серия	Атм.	Заказ корпуса	A	B	L1	L2	CH1
UNIVERSAL	350	304601	1/8	1/8	17	20	14
		304602	1/4	1/4	22,5	28	19
	250	304603	3/8	3/8	26	31	22
	225	304604	1/2	1/2	31	37,5	27
	200	304605	3/4	3/4	34,5	40	33
	160	304606	1	1	41	50	41
		304607	1 1/4	1 1/4	43	60	48
		304608	1 1/2	1 1/2	53	67	65
	100	304609	2	2	61	76	71

Примечание: Если Вы желаете заказать фитинг из нержавеющей стали, пожалуйста, измените первые две цифры с 30.. на 31..

Артикулы в наличии только по запросу.

Т-ОБРАЗНОЕ СОЕДИНЕНИЕ С ВНУТРЕННЕЙ РЕЗЬБОЙ NPT

Тип: 3047..



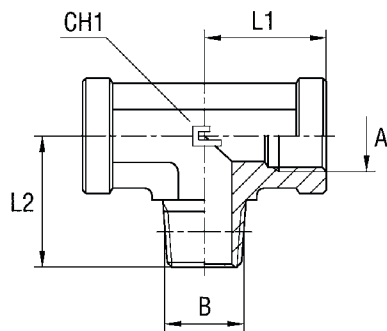
Серия	Атм.	Заказ корпуса	A	B	L1	L2	CH1
UNIVERSAL	350	304701	1/8	1/8	17	20	14
		304702	1/4	1/4	22,5	28	19
	250	304703	3/8	3/8	26	31	22
	225	304704	1/2	1/2	31	37,5	27
	200	304705	3/4	3/4	34,5	40	33
	160	304706	1	1	41	50	41
		304707	1 1/4	1 1/4	43	60	48
		304708	1 1/2	1 1/2	53	67	65
	100	304709	2	2	61	76	71

Примечание: Если Вы желаете заказать фитинг из нержавеющей стали, пожалуйста, измените первые две цифры с 30.. на 31..

Артикулы в наличии только по запросу.

ТРОЙНИК С ВНУТРЕННЕЙ РЕЗЬБОЙ ПАРАЛЛЕЛЬНАЯ РЕЗЬБА BSPP / КОНУСНАЯ BSPT

Тип: 3048..



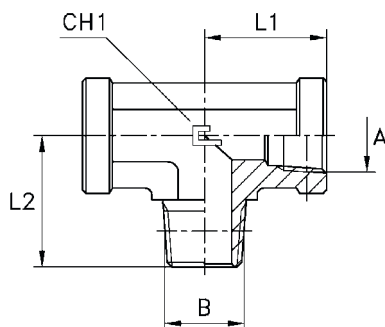
Серия	Атм.	Заказ корпуса	A	B	L1	L2	CH1
UNIVERSAL	350	304801	1/8	1/8	17	20	14
		304802	1/4	1/4	22,5	28	19
	250	304803	3/8	3/8	26	31	22
	225	304804	1/2	1/2	31	37,5	27
	200	304805	3/4	3/4	34,5	40	33
	160	304806	1	1	41	50	41
		304807	1 1/4	1 1/4	43	60	48
		304808	1 1/2	1 1/2	53	67	65
	100	304809	2	2	61	76	71

Примечание: Если Вы желаете заказать фитинг из нержавеющей стали, пожалуйста, измените первые две цифры с 30.. на 31..

Артикулы в наличии только по запросу.

ТРОЙНИК С ВНУТРЕННЕЙ РЕЗЬБОЙ NPT

Тип: 3049..



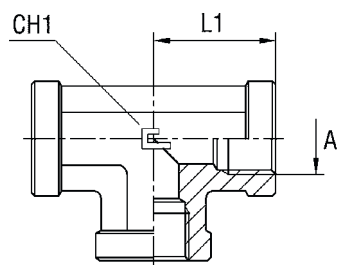
Серия	Атм.	Заказ корпуса	A	B	L1	L2	CH1
UNIVERSAL	350	304901	1/8	1/8	17	20	14
		304902	1/4	1/4	22,5	28	19
	250	304903	3/8	3/8	26	31	22
	225	304904	1/2	1/2	31	37,5	27
	200	304905	3/4	3/4	34,5	40	33
	160	304906	1	1	41	50	41
		304907	1 1/4	1 1/4	43	60	48
		304908	1 1/2	1 1/2	53	67	65
	100	304909	2	2	61	76	71

Примечание: Если Вы желаете заказать фитинг из нержавеющей стали, пожалуйста, измените первые две цифры с 30.. на 31..

Артикулы в наличии только по запросу.

ТРОЙНИК С ВНУТРЕННЕЙ РЕЗЬБОЙ ДЛЯ ТРУБ ОДНОГО ДИАМЕТРА ПАРАЛЛЕЛЬНАЯ РЕЗЬБА BSPP

Тип: 3050..

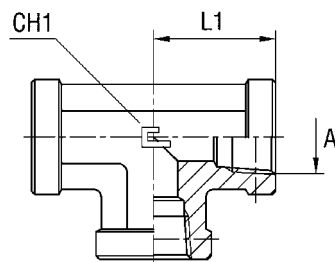


Серия	Атм.	Заказ корпуса	A	L1	CH1
UNIVERSAL	350	305001	1/8	17	14
		305002	1/4	22,5	19
	250	305003	3/8	26	22
	225	305004	1/2	31	27
	200	305005	3/4	34,5	33
	160	305006	1	41	41
		305007	1 1/4	43	48
		305008	1 1/2	53	65
	100	305009	2	61	71

Примечание: Если Вы желаете заказать фитинг из нержавеющей стали, пожалуйста, измените первые две цифры с 30.. на 31..

ТРОЙНИК С ВНУТРЕННЕЙ РЕЗЬБОЙ ДЛЯ ТРУБ ОДНОГО ДИАМЕТРА РЕЗЬБА NPT

Тип: 3051..

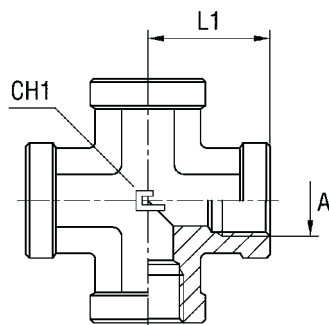


Серия	Атм.	Заказ корпуса	A	L1	CH1
UNIVERSAL	350	305101	1/8	17	14
		305102	1/4	22,5	19
	250	305103	3/8	26	22
	225	305104	1/2	31	27
	200	305105	3/4	34,5	33
	160	305106	1	41	41
		305107	1 1/4	43	48
		305108	1 1/2	53	65
	100	305109	2	61	71

Примечание: Если Вы желаете заказать фитинг из нержавеющей стали, пожалуйста, измените первые две цифры с 30.. на 31..
Артикулы в наличии только по плановым заказам.

АДАПТЕР РАВНАЯ КРЕСТОВИНА С ВНУТРЕННЕЙ РЕЗЬБОЙ ПАРАЛЛЕЛЬНАЯ РЕЗЬБА BSP

Тип: 3052..



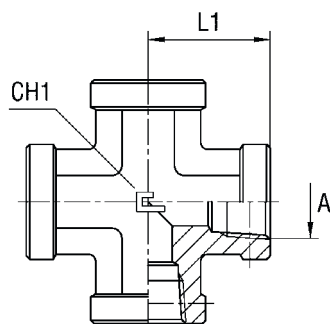
Серия	Атм.	Заказ корпуса	A	L1	CH1
UNIVERSAL	350	305201	1/8	17	14
		305202	1/4	22,5	19
	250	305203	3/8	26	22
	225	305204	1/2	31	27
	200	305205	3/4	34,5	33
	160	305206	1	41	41
		305207	1 1/4	43	48
		305208	1 1/2	53	65
	100	305209	2	61	71

Примечание: Если Вы желаете заказать фитинг из нержавеющей стали, пожалуйста, измените первые две цифры с 30.. на 31..

Артикулы в наличии только по плановым заказам.

АДАПТЕР РАВНАЯ КРЕСТОВИНА С ВНУТРЕННЕЙ РЕЗЬБОЙ РЕЗЬБА NPT

Тип: 3053..



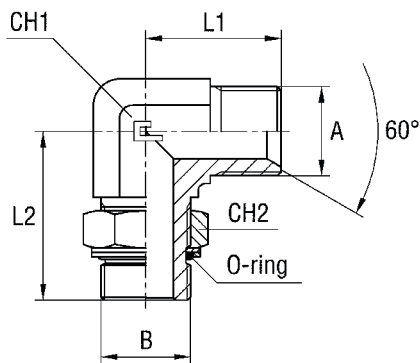
Серия	Атм.	Заказ корпуса	A	L1	CH1
UNIVERSAL	350	305301	1/8	17	14
		305302	1/4	22,5	19
	250	305303	3/8	26	22
	225	305304	1/2	31	27
	200	305305	3/4	34,5	33
	160	305306	1	41	41
		305307	1 1/4	43	48
		305308	1 1/2	53	65
	100	305309	2	61	71

Примечание: Если Вы желаете заказать фитинг из нержавеющей стали, пожалуйста, измените первые две цифры с 30.. на 31..

Артикулы в наличии только по плановым заказам.

90° РЕГУЛИРУЕМЫЙ АДАПТЕР С УПЛОТНЕНИЕМ O-RING И ШАЙБОЙ ПАРАЛЛЕЛЬНАЯ РЕЗЬБА BSPP

Тип: 3054..

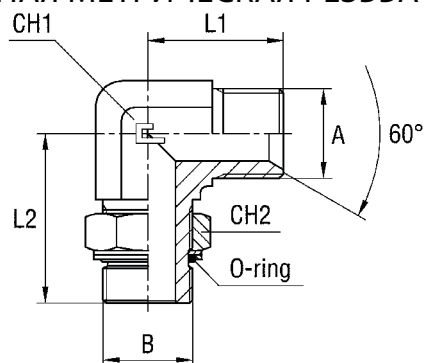


Серия	Атм.	Заказ корпуса	A	B	L1	L2	CH1	CH2
UNIVERSAL	350	305401	1/8	1/8	21	26	11	14
		305402	1/4	1/8	26	30	14	14
	315	305403	1/4	1/4	26	32	14	19
		305404	3/8	1/4	29	37	19	19
	250	305405	3/8	3/8	29	37	19	22
		305406	1/2	3/8	34	39	22	22
		305407	1/2	1/2	34	43	22	30
		305408	3/4	1/2	41	47	27	30
		305409	3/4	3/4	41	49	27	36
		305410	1	3/4	45	50	33	36
	200	305411	1	1	45	52	33	41
		305412	1 1/4	1	52	58	41	41
		305413	1 1/4	1 1/4	52	58	41	50
	160	305414	1 1/2	1 1/4	59	59	48	50
		305415	1 1/2	1 1/2	59	60	48	55
	125	305416	2	1 1/2	78	74	65	55
		305417	2	2	78	74	65	70

Примечание: Если Вы желаете заказать фитинг из нержавеющей стали, пожалуйста, измените первые две цифры с 30.. на 31..

90° РЕГУЛИРУЕМЫЙ АДАПТЕР С УПЛОТНЕНИЕМ O-RING И ШАЙБОЙ ПАРАЛЛЕЛЬНАЯ МЕТРИЧЕСКАЯ РЕЗЬБА

Тип: 3055..



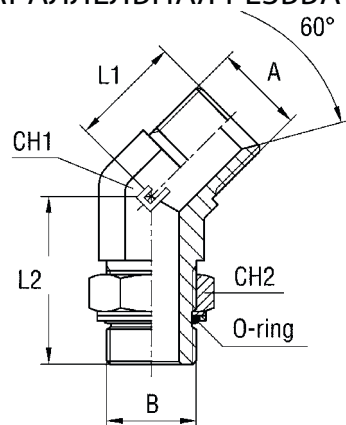
Серия	Атм.	Заказ корпуса	A	B	L1	L2	CH1	CH2
UNIVERSAL	350	305501	12x1,5	10x1	21	27	11	14
		305502	12x1,5	12x1,5	24	31	14	17
	315	305503	14x1,5	12x1,5	26	31	14	17
		305504	14x1,5	14x1,5	26	33	14	19
		305505	16x1,5	14x1,5	29	36	19	19
		305506	16x1,5	16x1,5	29	38	19	22
		305507	18x1,5	16x1,5	29	38	19	22
		305508	18x1,5	18x1,5	29	38	19	24
		305509	22x1,5	18x1,5	34	40	22	24
		305510	22x1,5	22x1,5	34	42	22	27
	250	305511	26x1,5	22x1,5	41	46	27	27
		305512	26x1,5	27x2	41	50,5	27	32
		305513	30x1,5	27x2	45	52,5	33	32
	200	305514	30x1,5	33x2	45	52,5	33	41

Примечание: Если Вы желаете заказать фитинг из нержавеющей стали, пожалуйста, измените первые две цифры с 30.. на 31..

Артикулы в наличии только по плановым заказам.

45° РЕГУЛИРУЕМЫЙ АДАПТЕР С УПЛОТНЕНИЕМ O-RING И ШАЙБОЙ ПАРАЛЛЕЛЬНАЯ РЕЗЬБА BSPP

Тип: 3056..



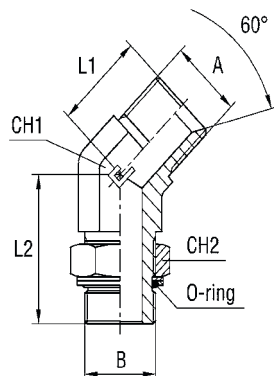
Серия	Атм.	Заказ корпуса	A	B	L1	L2	CH1	CH2
UNIVERSAL	350	305601	1/8	1/8	20,5	26	11	14
		305602	1/4	1/8	21	27	14	14
	315	305603	1/4	1/4	21	29	14	19
		305604	3/8	1/4	23,5	32,5	19	19
	250	305605	3/8	3/8	23,5	33	19	22
		305606	1/2	3/8	26	35	22	22
		305607	1/2	1/2	26	38,5	22	30
		305608	3/4	1/2	32	38,5	27	30
		305609	3/4	3/4	32	44	27	36
		305610	1	3/4	37	44	33	36
	200	305611	1	1	37	47	33	41
		305612	1 1/4	1	39	45	41	41
		305613	1 1/4	1 1/4	39	48	41	50
	160	305614	1 1/2	1 1/4	46	48	48	50
		305615	1 1/2	1 1/2	46	48	48	55
	125	305616	2	1 1/2	57	57	65	55
305617		2	2	57	57	65	70	

Примечание: Если Вы желаете заказать фитинг из нержавеющей стали, пожалуйста, измените первые две цифры с 30.. на 31..

Артикулы в наличии только по плановым заказам.

45° РЕГУЛИРУЕМЫЙ АДАПТЕР С УПЛОТНЕНИЕМ O-RING И ШАЙБОЙ ПАРАЛЛЕЛЬНАЯ МЕТРИЧЕСКАЯ РЕЗЬБА

Тип: 3057..



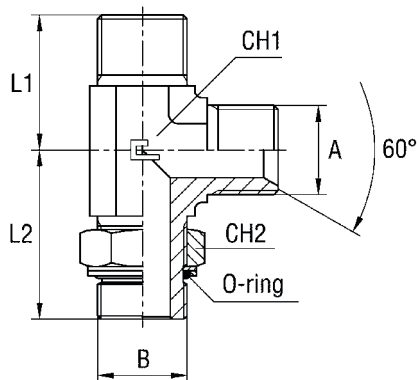
Серия	Атм.	Заказ корпуса	A	B	L1	L2	CH1	CH2
UNIVERSAL	350	305701	12x1,5	10x1	20,5	27	11	14
		305702	12x1,5	12x1,5	21	27	14	17
	315	305703	14x1,5	12x1,5	21	27	14	17
		305704	14x1,5	14x1,5	21	33	14	19
		305705	16x1,5	14x1,5	23,5	30	19	19
		305706	16x1,5	16x1,5	23,5	33	19	22
		305707	18x1,5	16x1,5	23,5	33	19	22
		305708	18x1,5	18x1,5	23,5	33	19	24
		305709	22x1,5	18x1,5	26	36	22	24
	250	305710	22x1,5	22x1,5	26	38	22	27
		305711	26x1,5	22x1,5	32	37,5	27	27
		305712	26x1,5	27x2	32	46	27	32
		305713	30x1,5	27x2	37	46	33	32
	200	305714	30x1,5	33x2	37	46	33	41

Примечание: Если Вы желаете заказать фитинг из нержавеющей стали, пожалуйста, измените первые две цифры с 30.. на 31..

Артикулы в наличии только по плановым заказам.

РЕГУЛИРУЕМОЕ Т-ОБРАЗНОЕ СОЕДИНЕНИЕ С ВНЕШНЕЙ РЕЗЬБОЙ С УПЛОТНЕНИЕМ O-RING И ШАЙБОЙ ПАРАЛЛЕЛЬНАЯ РЕЗЬБА BSPP

Тип: 3058..

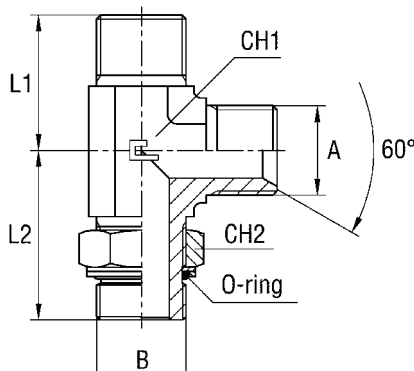


Серия	Атм.	Заказ корпуса	A	B	L1	L2	CH1	CH2
UNIVERSAL	350	305801	1/8	1/8	21	26	11	14
		305802	1/4	1/8	26	30	14	14
	315	305803	1/4	1/4	26	32	14	19
		305804	3/8	1/4	29	34	19	19
	250	305805	3/8	3/8	29	37	19	22
		305806	1/2	3/8	34	39	22	22
		305807	1/2	1/2	34	43	22	30
		305808	3/4	1/2	41	47	27	30
		305809	3/4	3/4	41	49	27	36
		305810	1	3/4	45	49	33	36
	200	305811	1	1	45	52	33	41
		305812	1 1/4	1	52	58	41	41
		305813	1 1/4	1 1/4	52	57	41	50
	160	305814	1 1/2	1 1/4	59	59	48	50
		305815	1 1/2	1 1/2	59	60	48	55
	125	305816	2	1 1/2	78	74	65	55
		305817	2	2	78	74	65	70

Примечание: Если Вы желаете заказать фитинг из нержавеющей стали, пожалуйста, измените первые две цифры с 30.. на 31..

РЕГУЛИРУЕМОЕ Т-ОБРАЗНОЕ СОЕДИНЕНИЕ С ВНЕШНЕЙ РЕЗЬБОЙ С УПЛОТНЕНИЕМ O-RING И ШАЙБОЙ ПАРАЛЛЕЛЬНАЯ МЕТРИЧЕСКАЯ РЕЗЬБА

Тип: 3059..



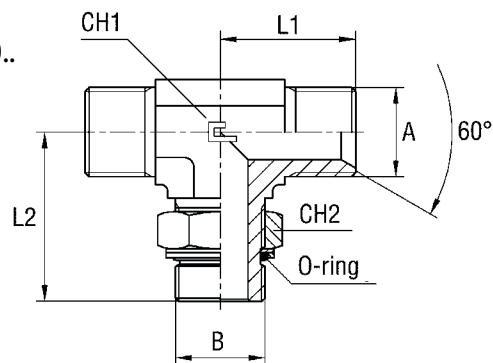
Серия	Атм.	Заказ корпуса	A	B	L1	L2	CH1	CH2
UNIVERSAL	350	305901	12x1,5	10x1	21	27	11	14
		305902	12x1,5	12x1,5	24	31	14	17
	315	305903	14x1,5	12x1,5	26	31	14	17
		305904	14x1,5	14x1,5	26	33	14	19
		305905	16x1,5	14x1,5	29	35	19	19
		305906	16x1,5	16x1,5	29	38	19	22
		305907	18x1,5	16x1,5	29	38	19	22
		305908	18x1,5	18x1,5	29	38	19	24
		305909	22x1,5	18x1,5	34	40	22	24
		305910	22x1,5	22x1,5	34	42	22	27
	250	305911	26x1,5	22x1,5	41	44	27	27
		305912	26x1,5	27x2	41	50,5	27	32
		305913	30x1,5	27x2	45	50,5	33	32
	200	305914	30x1,5	33x2	45	52,5	33	41

Примечание: Если Вы желаете заказать фитинг из нержавеющей стали, пожалуйста, измените первые две цифры с 30.. на 31..

Артикулы в наличии только по плановым заказам.

РЕГУЛИРУЕМЫЙ ТРОЙНИК С ВНЕШНЕЙ РЕЗЬБОЙ С УПЛОТНЕНИЕМ O-RING И ШАЙБОЙ ПАРАЛЛЕЛЬНАЯ РЕЗЬБА BSPP

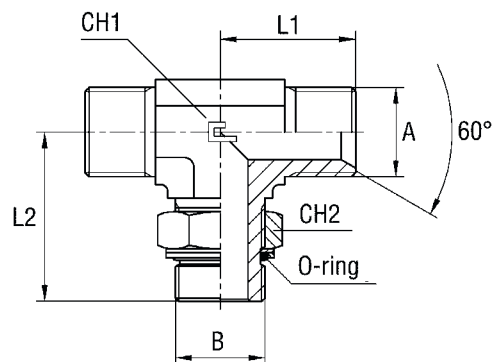
Тип: 3060..



Серия	Атм.	Заказ корпуса	A	B	L1	L2	CH1	CH2
UNIVERSAL	350	306001	1/8	1/8	21	26	11	14
		306002	1/4	1/8	26	30	14	14
	315	306003	1/4	1/4	26	32	14	19
		306004	3/8	1/4	29	34	19	19
	250	306005	3/8	3/8	29	37	19	22
		306006	1/2	3/8	34	39	22	22
		306007	1/2	1/2	34	43	22	30
		306008	3/4	1/2	41	47	27	30
		306009	3/4	3/4	41	49	27	36
	200	306010	1	3/4	45	49	33	36
		306011	1	1	45	52	33	41
		306012	1 1/4	1	52	55	41	41
	160	306013	1 1/4	1 1/4	52	57	41	50
		306014	1 1/2	1 1/4	59	59	48	50
	125	306015	1 1/2	1 1/2	59	60	48	55
		306016	2	1 1/2	78	74	65	55
		306017	2	2	78	74	65	70

Примечание: Если Вы желаете заказать фитинг из нержавеющей стали, пожалуйста, измените первые две цифры с 30.. на 31..

РЕГУЛИРУЕМЫЙ ТРОЙНИК С ВНЕШНЕЙ РЕЗЬБОЙ С УПЛОТНЕНИЕМ O-RING И ШАЙБОЙ ПАРАЛЛЕЛЬНАЯ МЕТРИЧЕСКАЯ РЕЗЬБА



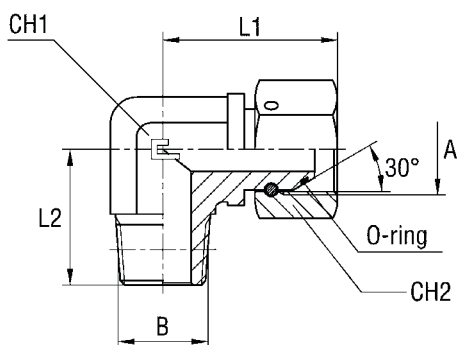
Серия	Атм.	Заказ корпуса	A	B	L1	L2	CH1	CH2
UNIVERSAL	350	306101	12x1,5	10x1	21	27	11	14
		306102	12x1,5	12x1,5	24	31	14	17
	315	306103	14x1,5	12x1,5	26	31	14	17
		306104	14x1,5	14x1,5	26	33	14	19
		306105	16x1,5	14x1,5	29	34	19	19
		306106	16x1,5	16x1,5	29	38	19	22
		306107	18x1,5	16x1,5	29	38	19	22
		306108	18x1,5	18x1,5	29	38	19	24
		306109	22x1,5	18x1,5	34	40	22	24
	250	306110	22x1,5	22x1,5	34	42	22	27
		306111	26x1,5	22x1,5	41	44	27	27
		306112	26x1,5	27x2	41	50,5	27	32
		306113	30x1,5	27x2	45	50,5	33	32
	200	306114	30x1,5	33x2	45	52,5	33	41

Примечание: Если Вы желаете заказать фитинг из нержавеющей стали, пожалуйста, измените первые две цифры с 30.. на 31..

Артикулы в наличии только по плановым заказам.

90° АДАПТЕР С НАКИДНОЙ ГАЙКОЙ ПАРАЛЛЕЛЬНАЯ РЕЗЬБА BSPP / КОНУСНАЯ BSPT

Тип: 3062..

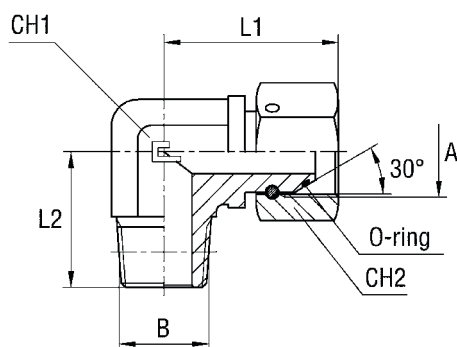


Серия	Атм.	Заказ корпуса	A	B	L1	L2	CH1	CH2
UNIVERSAL	350	306201	1/8	1/8	25	20	11	14
		306202	1/4	1/4	33	28	14	19
	250	306203	3/8	3/8	37	31	19	22
	225	306204	1/2	1/2	43	37,5	22	27
	200	306205	5/8	1/2	49	37,5	27	30
		306206	3/4	3/4	53,5	40	27	32
	160	306207	1	1	60,5	50	33	41
		306208	1 1/4	1 1/4	64	60	41	50
		306209	1 1/2	1 1/2	72,5	67	48	55
	100	306210	2	2	91	76	65	70

Примечание: Если Вы желаете заказать фитинг из нержавеющей стали, пожалуйста, измените первые две цифры с 30.. на 31..

90° АДАПТЕР С НАКИДНОЙ ГАЙКОЙ ПАРАЛЛЕЛЬНАЯ РЕЗЬБА BSPP / NPT

Тип: 3063..



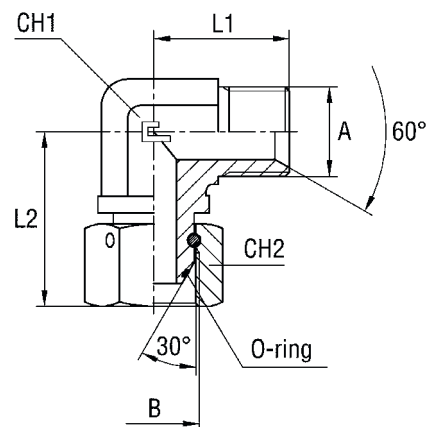
Серия	Атм.	Заказ корпуса	A	B	L1	L2	CH1	CH2
UNIVERSAL	350	306301	1/8	1/8	25	20	11	14
		306302	1/4	1/4	33	28	14	19
	250	306303	3/8	3/8	37	31	19	22
	225	306304	1/2	1/2	43	37,5	22	27
	200	306305	5/8	1/2	49	37,5	27	30
		306306	3/4	3/4	53,5	40	27	32
	160	306307	1	1	60,5	50	33	41
		306308	1 1/4	1 1/4	64	60	41	50
		306309	1 1/2	1 1/2	72,5	67	48	55
	100	306310	2	2	91	76	65	70

Примечание: Если Вы желаете заказать фитинг из нержавеющей стали, пожалуйста, измените первые две цифры с 30.. на 31..

Артикулы в наличии только по запросу.

90° АДАПТЕР С НАКИДНОЙ ГАЙКОЙ ПАРАЛЛЕЛЬНАЯ РЕЗЬБА BSP

Тип: 3064..

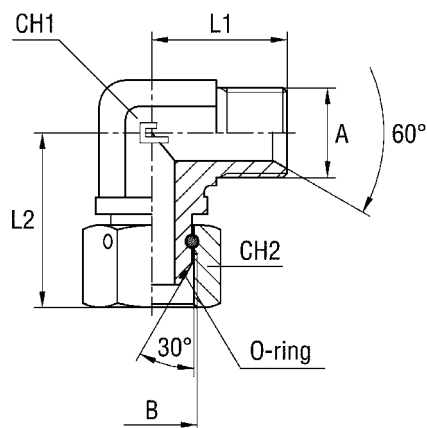


Серия	Атм.	Заказ корпуса	A	B	L1	L2	CH1	CH2
UNIVERSAL	400	306401	1/8	1/8	21	25	11	14
		306402	1/4	1/4	26	33	14	19
		306403	3/8	3/8	29	37	19	22
	350	306404	1/2	1/2	34	43	22	27
		306405	5/8	5/8	38	49	27	30
	315	306406	3/4	3/4	41	53,5	27	32
	250	306407	1	1	45	60,5	33	41
	200	306408	1 1/4	1 1/4	57	64	41	50
	160	306409	1 1/2	1 1/2	59	75,5	48	55
	125	306410	2	2	78	91	65	70

Примечание: Если Вы желаете заказать фитинг из нержавеющей стали, пожалуйста, измените первые две цифры с 30.. на 31..

90° АДАПТЕР С НАКИДНОЙ ГАЙКОЙ ПАРАЛЛЕЛЬНАЯ МЕТРИЧЕСКАЯ РЕЗЬБА

Тип: 3065..

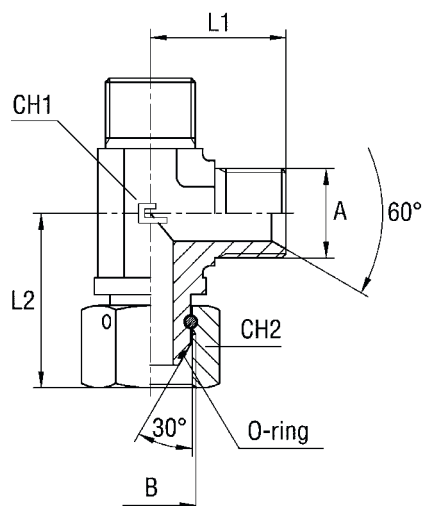


Серия	Атм.	Заказ корпуса	A	B	L1	L2	CH1	CH2
UNIVERSAL	400	306501	12x1,5	12x1,5	21	26	11	14
		306502	14x1,5	14x1,5	26	33	14	19
		306503	16x1,5	16x1,5	29	37	19	22
		306504	18x1,5	18x1,5	29	38	19	24
	350	306505	20x1,5	20x1,5	34	44	22	27
		306506	22x1,5	22x1,5	34	44	22	27
	315	306507	26x1,5	26x1,5	41	53	27	32
	250	306508	30x1,5	30x1,5	45	58	33	36

Примечание: Если Вы желаете заказать фитинг из нержавеющей стали, пожалуйста, измените первые две цифры с 30.. на 31..
 Артикулы в наличии только по запросу.

Т-ОБРАЗНЫЙ АДАПТЕР С НАКИДНОЙ ГАЙКОЙ ПАРАЛЛЕЛЬНАЯ РЕЗЬБА BSPP

Тип: 3066..

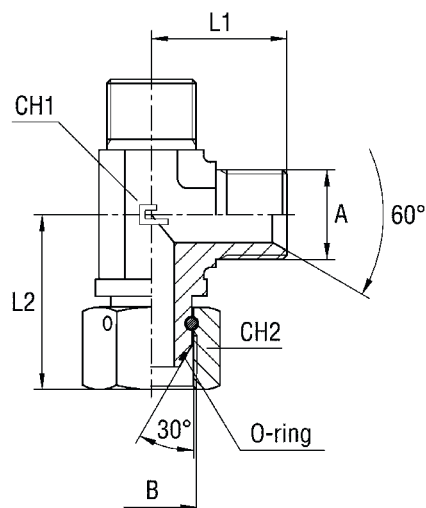


Серия	Атм.	Заказ корпуса	A	B	L1	L2	CH1	CH2
UNIVERSAL	400	306601	1/8	1/8	21	25	11	14
		306602	1/4	1/4	26	33	14	19
		306603	3/8	3/8	29	37	19	22
	350	306604	1/2	1/2	34	43	22	27
		306605	5/8	5/8	38	49	27	30
	315	306606	3/4	3/4	41	53,5	27	32
	250	306607	1	1	45	60,5	33	41
	200	306608	1 1/4	1 1/4	57	64	41	50
	160	306609	1 1/2	1 1/2	59	72,5	48	55
	125	306610	2	2	78	91	65	70

Примечание: Если Вы желаете заказать фитинг из нержавеющей стали, пожалуйста, измените первые две цифры с 30.. на 31..

Т-ОБРАЗНЫЙ АДАПТЕР С НАКИДНОЙ ГАЙКОЙ ПАРАЛЛЕЛЬНАЯ МЕТРИЧЕСКАЯ РЕЗЬБА

Тип: 3067..



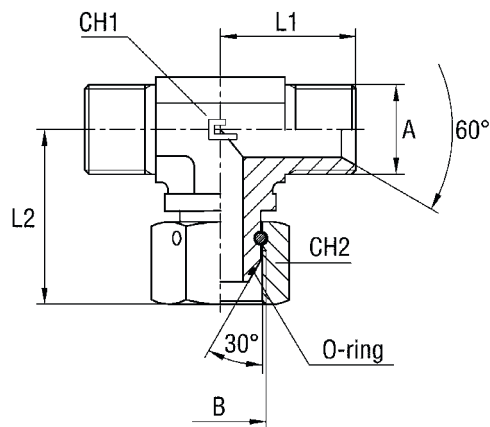
Серия	Атм.	Заказ корпуса	A	B	L1	L2	CH1	CH2
UNIVERSAL	400	306701	12x1,5	12x1,5	21	26	11	14
		306702	14x1,5	14x1,5	26	33	14	19
		306703	16x1,5	16x1,5	29	37	19	22
		306704	18x1,5	18x1,5	29	38	19	24
	350	306705	20x1,5	20x1,5	34	44	22	27
		306706	22x1,5	22x1,5	34	44	22	27
	315	306707	26x1,5	26x1,5	41	53	27	32
	250	306708	30x1,5	30x1,5	45	58	33	36

Примечание: Если Вы желаете заказать фитинг из нержавеющей стали, пожалуйста, измените первые две цифры с 30.. на 31..

Артикулы в наличии только по запросу.

АДАПТЕР-ТРОЙНИК С НАКИДНОЙ ГАЙКОЙ ПАРАЛЛЕЛЬНАЯ РЕЗЬБА BSP

Тип: 3068..

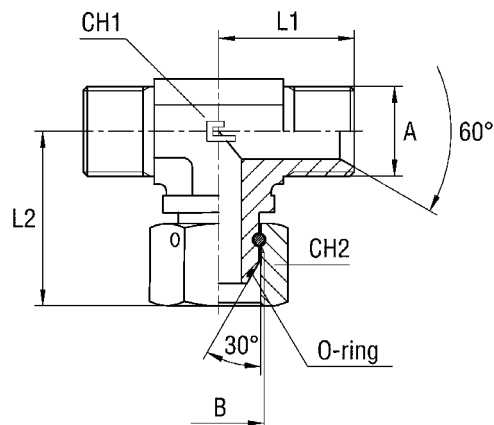


Серия	Атм.	Заказ корпуса	A	B	L1	L2	CH1	CH2
UNIVERSAL	400	306801	1/8	1/8	21	25	11	14
		306802	1/4	1/4	26	33	14	19
		306803	3/8	3/8	29	37	19	22
	350	306804	1/2	1/2	34	43	22	27
		306805	5/8	5/8	38	49	27	30
	315	306806	3/4	3/4	41	53,5	27	32
	250	306807	1	1	45	60,5	33	41
	200	306808	1 1/4	1 1/4	57	64	41	50
	160	306809	1 1/2	1 1/2	59	72,5	48	55
	125	306810	2	2	78	91	65	70

Примечание: Если Вы желаете заказать фитинг из нержавеющей стали, пожалуйста, измените первые две цифры с 30.. на 31..

АДАПТЕР-ТРОЙНИК С НАКИДНОЙ ГАЙКОЙ ПАРАЛЛЕЛЬНАЯ МЕТРИЧЕСКАЯ РЕЗЬБА

Тип: 3069..



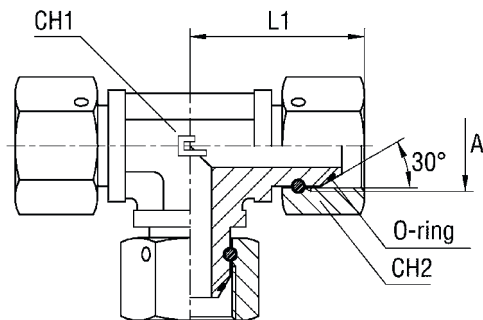
Серия	Атм.	Заказ корпуса	A	B	L1	L2	CH1	CH2
UNIVERSAL	400	306901	12x1,5	12x1,5	21	26	11	14
		306902	14x1,5	14x1,5	26	33	14	19
		306903	16x1,5	16x1,5	29	37	19	22
		306904	18x1,5	18x1,5	29	38	19	24
	350	306905	20x1,5	20x1,5	34	44	22	27
		306906	22x1,5	22x1,5	34	44	22	27
	315	306907	26x1,5	26x1,5	41	53	27	32
	250	306908	30x1,5	30x1,5	45	58	33	36

Примечание: Если Вы желаете заказать фитинг из нержавеющей стали, пожалуйста, измените первые две цифры с 30.. на 31..

Артикулы в наличии только по запросу.

АДАПТЕР-ТРОЙНИК ДЛЯ ТРУБ ОДНОГО ДИАМЕТРА С НАКИДНОЙ ГАЙКОЙ ПАРАЛЛЕЛЬНАЯ РЕЗЬБА BSPP

Тип: 3070..

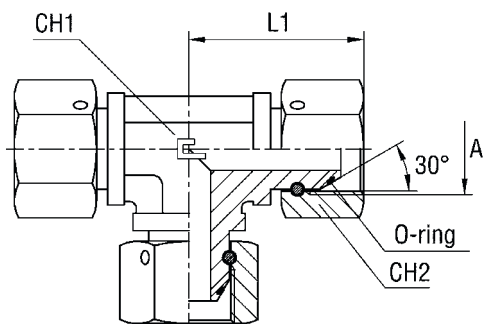


Серия	Атм.	Заказ корпуса	A	L1	CH1	CH2
UNIVERSAL	400	307001	1/8	25	11	14
		307002	1/4	33	14	19
		307003	3/8	37	19	22
	350	307004	1/2	43	22	27
		307005	5/8	49	27	30
	315	307006	3/4	53,5	27	32
	250	307007	1	60,5	33	41
	200	307008	1 1/4	64	41	50
	160	307009	1 1/2	75,5	48	55
	125	307010	2	91	65	70

Примечание: Если Вы желаете заказать фитинг из нержавеющей стали, пожалуйста, измените первые две цифры с 30.. на 31..

АДАПТЕР-ТРОЙНИК ДЛЯ ТРУБ ОДНОГО ДИАМЕТРА С НАКИДНОЙ ГАЙКОЙ ПАРАЛЛЕЛЬНАЯ МЕТРИЧЕСКАЯ РЕЗЬБА

Тип: 3071..



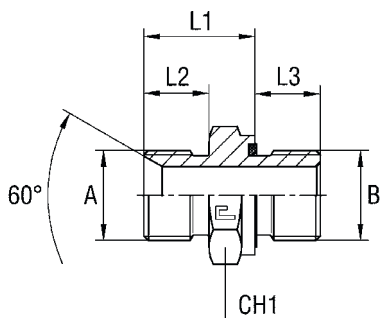
Серия	Атм.	Заказ корпуса	A	L1	CH1	CH2
UNIVERSAL	400	307101	12x1,5	26	11	14
		307102	14x1,5	33	14	19
		307103	16x1,5	37	19	22
		307104	18x1,5	38	19	24
	350	307105	20x1,5	44	22	27
		307106	22x1,5	44	22	27
	315	307107	26x1,5	53	27	32
	250	307108	30x1,5	58	33	36

Примечание: Если Вы желаете заказать фитинг из нержавеющей стали, пожалуйста, измените первые две цифры с 30.. на 31..

Артикулы в наличии только по запросу.

РЕЗЬБОВОЙ АДАПТЕР С ЭЛАСТОМЕРНЫМ УПЛОТНЕНИЕМ ПАРАЛЛЕЛЬНАЯ РЕЗЬБА BSPP

Тип: 3072..

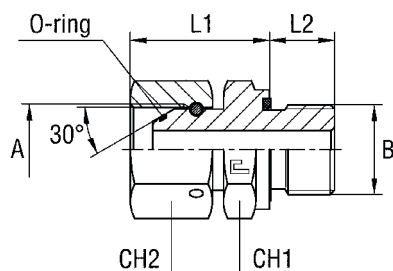


Серия	Атм.	Заказ корпуса	A	B	L1	L2	L3	CH1
UNIVERSAL	350	307201	1/8	1/8	14,5	8	8	14
		307202	1/4	1/4	19	11	12	19
	250	307203	3/8	3/8	20,5	12	12	22
	225	307204	1/2	1/2	24	14	14	27
	200	307205	5/8	1/2	26	16	14	27
		307206	3/4	3/4	28	16	16	32
	160	307207	1	1	32	19	18	41
		307208	1 1/4	1 1/4	37	20	20	50
		307209	1 1/2	1 1/2	40	23	22	55
	100	307210	2	2	45,5	25	24	70

Примечание: Если Вы желаете заказать фитинг из нержавеющей стали, пожалуйста, измените первые две цифры с 30.. на 31..
 Артикулы в наличии только по запросу.

РЕЗЬБОВОЙ АДАПТЕР С НАКИДНОЙ ГАЙКОЙ И ЭЛАСТОМЕРНЫМ УПЛОТНЕНИЕМ ПАРАЛЛЕЛЬНАЯ РЕЗЬБА BSPP

Тип: 3073..

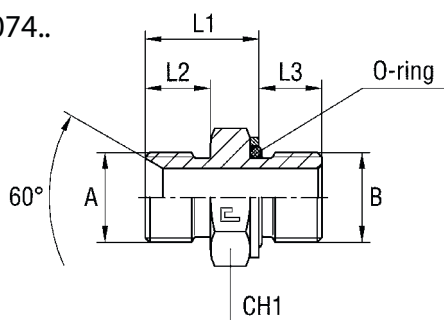


Серия	Атм.	Заказ корпуса	A	B	L1	L2	CH1	CH2
UNIVERSAL	350	307301	1/8	1/8	20	8	14	14
		307302	1/4	1/4	25	12	19	19
	250	307303	3/8	3/8	27	12	22	22
	225	307304	1/2	1/2	31	14	27	27
	200	307305	5/8	1/2	35	14	27	30
		307306	3/4	3/4	37	16	32	32
	160	307307	1	1	44,5	18	41	41
		307308	1 1/4	1 1/4	47	20	50	50
		307309	1 1/2	1 1/2	54,5	22	55	55
	100	307310	2	2	62	24	70	70

Примечание: Если Вы желаете заказать фитинг из нержавеющей стали, пожалуйста, измените первые две цифры с 30.. на 31..
 Артикулы в наличии только по запросу.

РЕЗЬБОВОЙ АДАПТЕР С УПЛОТНЕНИЕМ O-RING И ШАЙБОЙ ПАРАЛЛЕЛЬНАЯ РЕЗЬБА BSPP

Тип: 3074..



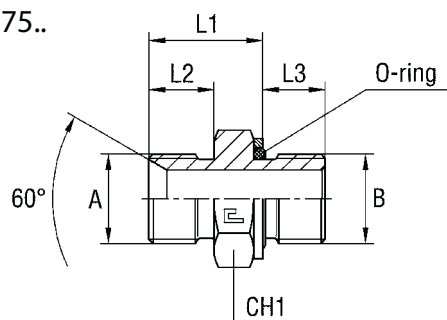
Серия	Атм.	Заказ корпуса	A	B	L1	L2	L3	CH1
UNIVERSAL	350	307401	1/8	1/8	14,3	8	6,7	14
		307402	1/4	1/4	19,3	11	10,2	19
	250	307403	3/8	3/8	20,3	12	10,2	22
		307404	1/2	1/2	24,3	14	12,2	27
	200	307405	5/8	1/2	26,3	16	12,2	27
		307406	3/4	3/4	27,8	16	14,2	32
	160	307407	1	1	32,1	19	15,4	41
		307408	1 1/4	1 1/4	37,1	20	17,4	50
		307409	1 1/2	1 1/2	40,1	23	19,4	55
	100	307410	2	2	44,6	25	21,4	70

Примечание: Если Вы желаете заказать фитинг из нержавеющей стали, пожалуйста, измените первые две цифры с 30.. на 31..

Артикулы в наличии только по запросу.

РЕЗЬБОВОЙ АДАПТЕР С УПЛОТНЕНИЕМ O-RING И ШАЙБОЙ ПАРАЛЛЕЛЬНАЯ МЕТРИЧЕСКАЯ РЕЗЬБА

Тип: 3075..



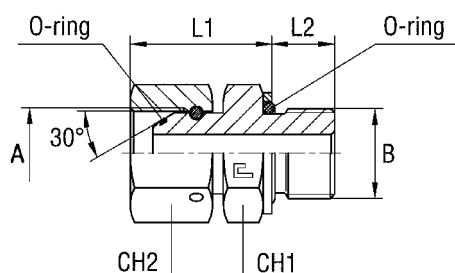
Серия	Атм.	Заказ корпуса	A	B	L1	L2	L3	CH1
UNIVERSAL	350	307501	12x1,5	12x1,5	20,4	12	9,6	17
	300	307502	14x1,5	14x1,5	20,4	12	9,6	19
	250	307503	16x1,5	16x1,5	20,9	12	11,1	22
		307504	18x1,5	18x1,5	22,9	12	12,6	24
	225	307505	20x1,5	22x1,5	25,4	14	13,6	27
	200	307506	22x1,5	22x1,5	25,4	14	13,6	27
		307507	26x1,5	27x2	28,5	16	16,5	32
	180	307508	30x1,5	33x2	29,5	16	16,5	36

Примечание: Если Вы желаете заказать фитинг из нержавеющей стали, пожалуйста, измените первые две цифры с 30.. на 31..

Артикулы в наличии только по запросу.

РЕЗЬБОВОЙ АДАПТЕР С НАКИДНОЙ ГАЙКОЙ С УПЛОТНЕНИЕМ O-RING И ШАЙБОЙ ПАРАЛЛЕЛЬНАЯ РЕЗЬБА BSPP

Тип: 3076..



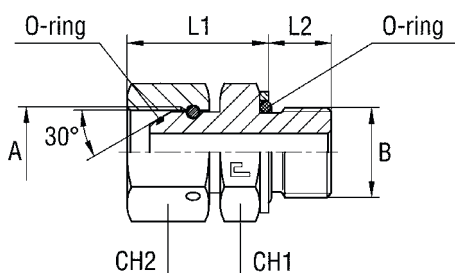
Серия	Атм.	Заказ корпуса	A	B	L1	L2	CH1	CH2
UNIVERSAL	350	307601	1/8	1/8	19,8	6,7	14	14
		307602	1/4	1/4	25	10,2	19	19
	250	307603	3/8	3/8	26,3	10,2	22	22
		307604	1/2	1/2	30	12,2	27	27
	200	307605	5/8	1/2	33,8	12,2	27	27
		307606	3/4	3/4	35,8	14,2	32	32
	160	307607	1	1	44,1	15,4	41	41
		307608	1 1/4	1 1/4	46,6	17,4	50	50
		307609	1 1/2	1 1/2	54,1	19,4	55	55
	100	307610	2	2	61,1	21,4	70	70

Примечание: Если Вы желаете заказать фитинг из нержавеющей стали, пожалуйста, измените первые две цифры с 30.. на 31..

Артикулы в наличии только по запросу.

РЕЗЬБОВОЙ АДАПТЕР С НАКИДНОЙ ГАЙКОЙ С УПЛОТНЕНИЕМ O-RING И ШАЙБОЙ ПАРАЛЛЕЛЬНАЯ МЕТРИЧЕСКАЯ РЕЗЬБА

Тип: 3077..



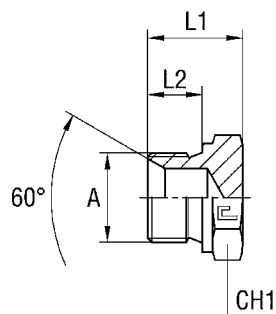
Серия	Атм.	Заказ корпуса	A	B	L1	L2	CH1	CH2
UNIVERSAL	350	307701	12x1,5	12x1,5	23,4	9,6	17	17
	300	307702	14x1,5	14x1,5	25,6	9,6	19	19
	250	307703	16x1,5	16x1,5	26,9	11,1	22	22
		307704	18x1,5	18x1,5	29,9	12,6	24	24
	225	307705	20x1,5	22x1,5	33,4	13,6	27	27
		307706	22x1,5	22x1,5	34,4	13,6	27	27
	200	307707	26x1,5	27x2	37,7	16,5	32	32
		180	307708	30x1,5	33x2	40,6	16,5	36

Примечание: Если Вы желаете заказать фитинг из нержавеющей стали, пожалуйста, измените первые две цифры с 30.. на 31..

Артикулы в наличии только по запросу.

ЗАГЛУШКА С ВНЕШНЕЙ РЕЗЬБОЙ ПАРАЛЛЕЛЬНАЯ РЕЗЬБА BSP

Тип: 3078..



Серия	Атм.	Заказ корпуса	A	L1	L2	CH1
UNIVERSAL	400	307801	1/8	14,5	8	14
		307802	1/4	19	11	19
		307803	3/8	20,5	12	22
	350	307804	1/2	24	14	27
		307805	5/8	26	16	30
	315	307806	3/4	28	16	32
	250	307807	1	32	19	41
	200	307808	1 1/4	35	20	50
	160	307809	1 1/2	40	23	55
	125	307810	2	45,5	25	70

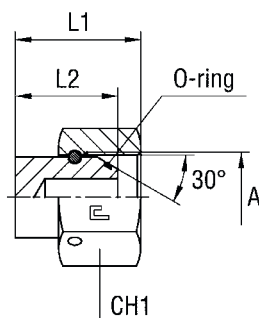
Примечание: Если Вы желаете заказать фитинг из нержавеющей стали, пожалуйста, измените первые две цифры с 30.. на 31..

Артикулы в наличии только по плановым заказам.

Для уплотнительных систем с кольцевой омеднённой прокладкой обратитесь к нормам давления по позициям 3001..

ЗАГЛУШКА С ВНУТРЕННЕЙ РЕЗЬБОЙ С НАКИДНОЙ ГАЙКОЙ ПАРАЛЛЕЛЬНАЯ РЕЗЬБА BSP

Тип: 3079..



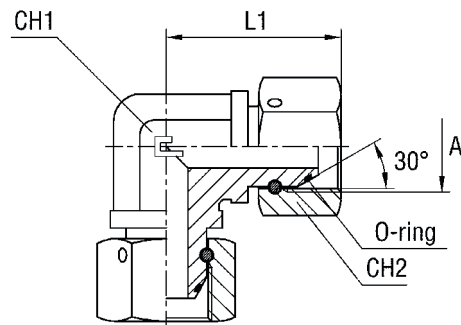
Серия	Атм.	Заказ корпуса	A	L1	L2	CH1
UNIVERSAL	400	307901	1/8	15	12	14
		307902	1/4	19	15	19
		307903	3/8	20	15	22
	350	307904	1/2	24	19	27
		307905	5/8	26	19	30
	315	307906	3/4	30	21	32
	250	307907	1	35	24,5	41
	200	307908	1 1/4	36	27	50
	160	307909	1 1/2	42	29,5	55
	125	307910	2	45	30	70

Примечание: Если Вы желаете заказать фитинг из нержавеющей стали, пожалуйста, измените первые две цифры с 30.. на 31..

Артикулы в наличии только по запросу.

90° АДАПТЕР-УГОЛЬНИК С ДВУМЯ НАКИДНЫМИ ГАЙКАМИ ПАРАЛЛЕЛЬНАЯ РЕЗЬБА BSPP

Тип: 3080..

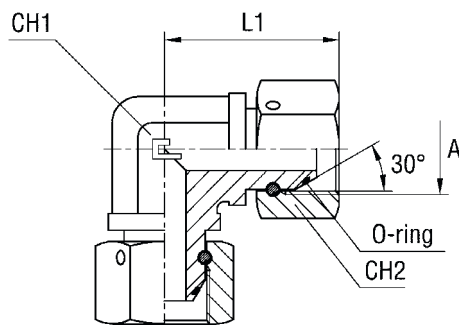


Серия	Атм.	Заказ корпуса	A	L1	CH1	CH2
UNIVERSAL	400	308001	1/8	25	11	14
		308002	1/4	33	14	19
		308003	3/8	37	19	22
	350	308004	1/2	43	22	27
		308005	5/8	49	27	30
	315	308006	3/4	53,5	27	32
	250	308007	1	60,5	33	41
	200	308008	1 1/4	64	41	50
	160	308009	1 1/2	72,5	48	55
	125	308010	2	91	65	70

Примечание: Если Вы желаете заказать фитинг из нержавеющей стали, пожалуйста, измените первые две цифры с 30.. на 31..
Артикулы в наличии только по запросу.

90° АДАПТЕР-УГОЛЬНИК С ДВУМЯ НАКИДНЫМИ ГАЙКАМИ ПАРАЛЛЕЛЬНАЯ МЕТРИЧЕСКАЯ РЕЗЬБА

Тип: 3081..

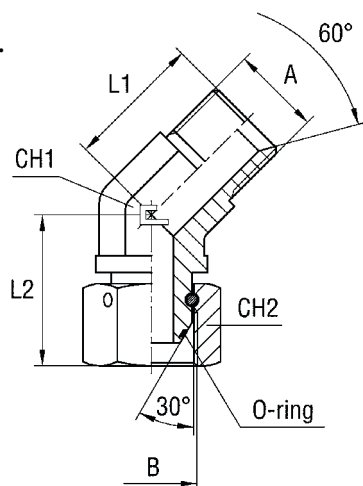


Серия	Атм.	Заказ корпуса	A	L1	CH1	CH2
UNIVERSAL	400	308101	12x1,5	26	11	14
		308102	14x1,5	33	14	19
		308103	16x1,5	37	19	22
		308104	18x1,5	38	19	24
	350	308105	20x1,5	44	22	27
		308106	22x1,5	44	22	27
	315	308107	26x1,5	53	27	32
	250	308108	30x1,5	58	33	36

Примечание: Если Вы желаете заказать фитинг из нержавеющей стали, пожалуйста, измените первые две цифры с 30.. на 31..
Артикулы в наличии только по запросу.

45° АДАПТЕР-УГОЛЬНИК С НАКИДНОЙ ГАЙКОЙ ПАРАЛЛЕЛЬНАЯ РЕЗЬБА BSPP

Тип: 3082..

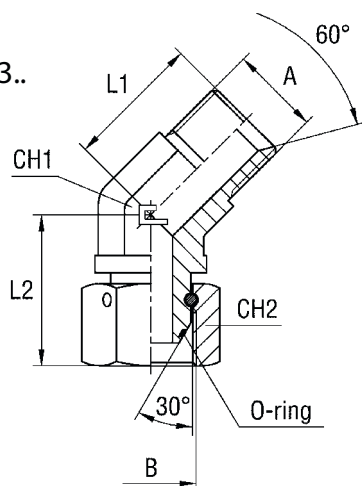


Серия	Атм.	Заказ корпуса	A	B	L1	L2	CH1	CH2
UNIVERSAL	400	308201	1/8	1/8	20	23	11	14
		308202	1/4	1/4	21	25	14	19
		308203	3/8	3/8	23,5	29	19	22
	350	308204	1/2	1/2	26	32	22	27
		308205	5/8	5/8	29	39	27	30
	315	308206	3/4	3/4	32	41,5	27	32
	250	308207	1	1	37	45	33	41
	200	308208	1 1/4	1 1/4	39	47	41	50
	160	308209	1 1/2	1 1/2	46	58,5	48	55
125	308210	2	2	58	72	65	70	

Примечание: Если Вы желаете заказать фитинг из нержавеющей стали, пожалуйста, измените первые две цифры с 30.. на 31..
 Артикулы в наличии только по запросу.

45° АДАПТЕР-УГОЛЬНИК С НАКИДНОЙ ГАЙКОЙ ПАРАЛЛЕЛЬНАЯ МЕТРИЧЕСКАЯ РЕЗЬБА

Тип: 3083..

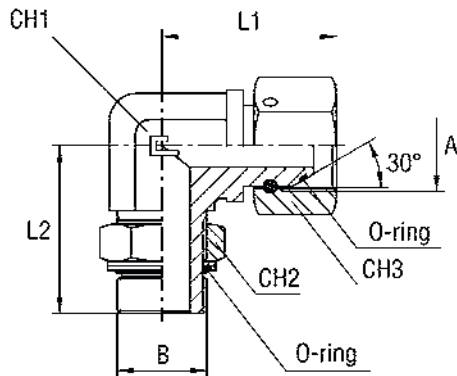


Серия	Атм.	Заказ корпуса	A	B	L1	L2	CH1	CH2
UNIVERSAL	400	308301	12x1,5	12x1,5	18	24	11	14
		308302	14x1,5	14x1,5	21	25	14	19
		308303	16x1,5	16x1,5	25	29	19	22
		308304	18x1,5	18x1,5	28	30	19	24
	350	308305	20x1,5	20x1,5	30	33	22	27
		308306	22x1,5	22x1,5	30	33	22	27
	315	308307	26x1,5	26x1,5	33	41	27	32
	250	308308	30x1,5	30x1,5	37	42,5	33	36

Примечание: Если Вы желаете заказать фитинг из нержавеющей стали, пожалуйста, измените первые две цифры с 30.. на 31..
 Артикулы в наличии только по запросу.

90° РЕГУЛИРУЕМЫЙ АДАПТЕР С НАКИДНОЙ ГАЙКОЙ С УПЛОТНЕНИЕМ O-RING И ШАЙБОЙ ПАРАЛЛЕЛЬНАЯ РЕЗЬБА BSPP

Тип: 3084..



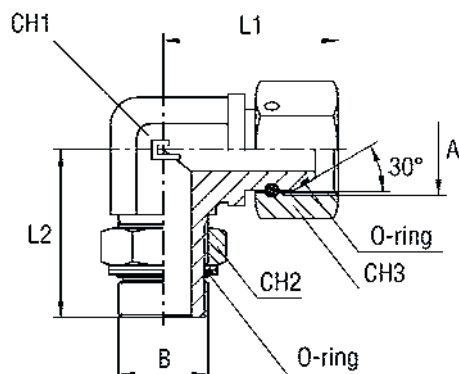
Серия	Атм.	Заказ корпуса	A	B	L1	L2	CH1	CH2	CH3
UNIVERSAL	350	308401	1/8	1/8	25	26	11	14	14
		308402	1/4	1/8	33	30	14	14	19
	315	308403	1/4	1/4	33	32	14	19	19
		308404	3/8	1/4	37	37	19	19	22
	250	308405	3/8	3/8	37	37	19	22	22
		308406	1/2	3/8	43	39	22	22	27
		308407	1/2	1/2	43	43	22	30	27
		308408	3/4	1/2	53,5	47	27	30	32
		308409	3/4	3/4	53,5	49	27	36	32
	308410	1	3/4	60,5	50	33	36	41	
	200	308411	1	1	60,5	52	33	41	41
		308412	1 1/4	1	64	58	41	41	50
		308413	1 1/4	1 1/4	64	58	41	50	50
	160	308414	1 1/2	1 1/4	72,5	59	48	50	55
		308415	1 1/2	1 1/2	72,5	60	48	55	55
	125	308416	2	1 1/2	91	74	65	55	70
		308417	2	2	91	74	65	70	70

Примечание: Если Вы желаете заказать фитинг из нержавеющей стали, пожалуйста, измените первые две цифры с 30.. на 31..

Артикулы в наличии только по запросу.

90° РЕГУЛИРУЕМЫЙ АДАПТЕР С НАКИДНОЙ ГАЙКОЙ С УПЛОТНЕНИЕМ O-RING И ШАЙБОЙ ПАРАЛЛЕЛЬНАЯ МЕТРИЧЕСКАЯ РЕЗЬБА

Тип: 3085..



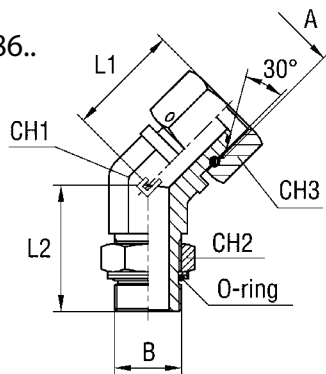
Серия	Атм.	Заказ корпуса	A	B	L1	L2	CH1	CH2	CH3
UNIVERSAL	350	308501	12x1,5	10x1	26	27	11	14	14
		308502	12x1,5	12x1,5	26	31	14	17	14
	315	308503	14x1,5	12x1,5	33	31	14	17	19
		308504	14x1,5	14x1,5	33	33	14	19	19
		308505	16x1,5	14x1,5	37	36	19	19	22
		308506	16x1,5	16x1,5	37	38	19	22	22
		308507	18x1,5	16x1,5	38	38	19	22	24
		308508	18x1,5	18x1,5	38	38	19	24	24
		308509	22x1,5	18x1,5	44	40	22	24	27
	250	308510	22x1,5	22x1,5	44	42	22	27	27
		308511	26x1,5	22x1,5	53	46	27	27	32
		308512	26x1,5	27x2	53	50,5	27	32	32
		308513	30x1,5	27x2	58	52,5	33	32	36
	200	308514	30x1,5	33x2	58	52,5	33	41	36

Примечание: Если Вы желаете заказать фитинг из нержавеющей стали, пожалуйста, измените первые две цифры с 30.. на 31..

Артикулы в наличии только по запросу.

45° РЕГУЛИРУЕМЫЙ АДАПТЕР С НАКИДНОЙ ГАЙКОЙ С УПЛОТНЕНИЕМ O-RING И ШАЙБОЙ ПАРАЛЛЕЛЬНАЯ РЕЗЬБА BSPP

Тип: 3086..



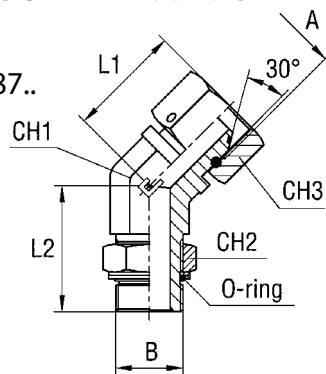
Серия	Атм.	Заказ корпуса	A	B	L1	L2	CH1	CH2	CH3
UNIVERSAL	350	308601	1/8	1/8	23	26	11	14	14
		308602	1/4	1/8	25	27	14	14	19
	315	308603	1/4	1/4	25	29	14	19	19
		308604	3/8	1/4	29	30	19	19	22
	250	308605	3/8	3/8	29	33	19	22	22
		308606	1/2	3/8	32	35	22	22	27
		308607	1/2	1/2	32	38,5	22	30	27
		308608	3/4	1/2	41,5	38,5	27	30	32
		308609	3/4	3/4	41,5	44	27	36	32
	200	308610	1	3/4	45	44	33	36	41
		308611	1	1	45	47	33	41	41
		308612	1 1/4	1	47	45	41	41	50
	160	308613	1 1/4	1 1/4	47	48	41	50	50
		308614	1 1/2	1 1/4	58,5	48	48	50	55
	125	308615	1 1/2	1 1/2	58,5	48	48	55	55
		308616	2	1 1/2	72	57	65	55	70
308617		2	2	72	57	65	70	70	

Примечание: Если Вы желаете заказать фитинг из нержавеющей стали, пожалуйста, измените первые две цифры с 30.. на 31..

Артикулы в наличии только по запросу.

45° РЕГУЛИРУЕМЫЙ АДАПТЕР С НАКИДНОЙ ГАЙКОЙ С УПЛОТНЕНИЕМ O-RING И ШАЙБОЙ ПАРАЛЛЕЛЬНАЯ МЕТРИЧЕСКАЯ РЕЗЬБА

Тип: 3087..



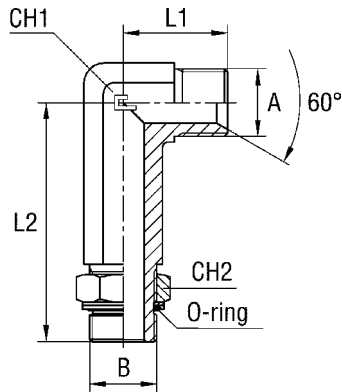
Серия	Атм.	Заказ корпуса	A	B	L1	L2	CH1	CH2	CH3
UNIVERSAL	350	308701	12x1,5	10x1	24	27	11	14	14
		308702	12x1,5	12x1,5	24	27	14	17	14
	315	308703	14x1,5	12x1,5	25	27	14	17	19
		308704	14x1,5	14x1,5	25	33	14	19	19
		308705	16x1,5	14x1,5	29	30	19	19	22
		308706	16x1,5	16x1,5	29	33	19	22	22
		308707	18x1,5	16x1,5	30	33	19	22	24
		308708	18x1,5	18x1,5	30	33	19	24	24
		308709	22x1,5	18x1,5	33	36	22	24	27
	250	308710	22x1,5	22x1,5	33	38	22	27	27
		308711	26x1,5	22x1,5	41	37,5	27	27	32
		308712	26x1,5	27x2	41	46	27	32	32
		308713	30x1,5	27x2	42,5	46	33	32	36
	200	308714	30x1,5	33x2	42,5	46	33	41	36

Примечание: Если Вы желаете заказать фитинг из нержавеющей стали, пожалуйста, измените первые две цифры с 30.. на 31..

Артикулы в наличии только по запросу.

ДЛИННЫЙ 90° РЕГУЛИРУЕМЫЙ РЕЗЬБОВОЙ АДАПТЕР С УПЛОТНЕНИЕМ O-RING И ШАЙБОЙ ПАРАЛЛЕЛЬНАЯ РЕЗЬБА BSPP

Тип: 3088..



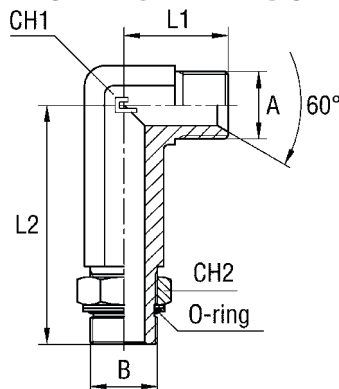
Серия	Атм.	Заказ корпуса	A	B	L1	L2	CH1	CH2
UNIVERSAL	350	308801	1/8	1/8	21	46	11	14
		308802	1/4	1/8	26	49,5	14	14
	315	308803	1/4	1/4	26	56,5	14	19
		308804	3/8	1/4	29	66,5	19	19
	250	308805	3/8	3/8	29	67	19	22
		308806	1/2	3/8	34	74,5	22	22
		308807	1/2	1/2	34	78	22	30
		308808	3/4	1/2	41	88	27	30
		308809	3/4	3/4	41	92	27	36
		308810	1	3/4	45	104	33	36
	200	308811	1	1	45	105	33	41
		308812	1 1/4	1	52	124	41	41
		308813	1 1/4	1 1/4	52	124	41	50
	160	308814	1 1/2	1 1/4	59	135	48	50
		308815	1 1/2	1 1/2	59	135	48	55
	125	308816	2	1 1/2	78	146	65	55
		308817	2	2	78	146	65	70

Примечание: Если Вы желаете заказать фитинг из нержавеющей стали, пожалуйста, измените первые две цифры с 30.. на 31..

Артикулы в наличии только по запросу.

ДЛИННЫЙ 90° РЕГУЛИРУЕМЫЙ РЕЗЬБОВОЙ АДАПТЕР С УПЛОТНЕНИЕМ O-RING И ШАЙБОЙ ПАРАЛЛЕЛЬНАЯ МЕТРИЧЕСКАЯ РЕЗЬБА

Тип: 3089..



Серия	Атм.	Заказ корпуса	A	B	L1	L2	CH1	CH2
UNIVERSAL	350	308901	12x1,5	10x1	21	46	11	14
		308902	12x1,5	12x1,5	21	56	14	17
	315	308903	14x1,5	12x1,5	21	56	14	17
		308904	14x1,5	14x1,5	26	56	14	19
		308905	16x1,5	14x1,5	29	64	19	19
		308906	16x1,5	16x1,5	29	67	19	22
		308907	18x1,5	16x1,5	29	67	19	22
		308908	18x1,5	18x1,5	29	67	19	24
		308909	22x1,5	18x1,5	34	75,5	22	24
		308910	22x1,5	22x1,5	34	78	22	27
	250	308911	26x1,5	22x1,5	41	93	27	27
		308912	26x1,5	27x2	41	95	27	32
		308913	30x1,5	27x2	45	105	33	32
	200	308914	30x1,5	33x2	45	105	33	41

Примечание: Если Вы желаете заказать фитинг из нержавеющей стали, пожалуйста, измените первые две цифры с 30.. на 31..

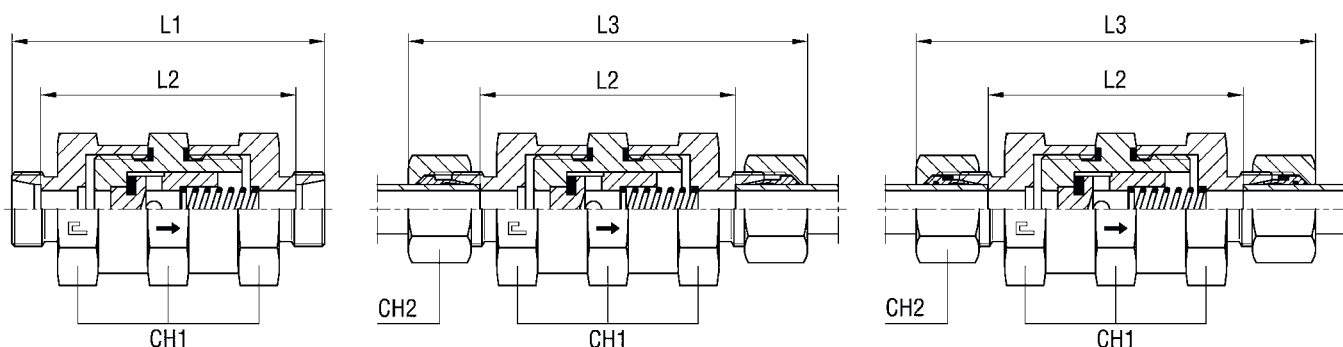
Артикулы в наличии только по запросу.

ОБРАТНЫЙ КЛАПАН ДЛЯ ТРУБ ОДНОГО ДИАМЕТРА

Тип: 5001...1 только корпус

Тип: 5001... кольцо В3

Тип: 5001...4 кольцо В4



Серия	Атм.	Заказ корпуса	Заказ оборуд. В3	Ø Трубы	L1	L2	L3	CH1	CH2	Ø отв.	Заказ оборуд. В4
L	250	500104.1	500104	6	68	54	83	19	14	4	500104.4
		500105.1	500105	8	68	54	83	19	17	4	500105.4
		500106.1	500106	10	70	56	85	19	19	4	500106.4
		500107.1	500107	12	76	62	91	32	22	8	500107.4
		500108.1	500108	15	81	67	97	41	27	11	500108.4
	160	500109.1	500109	18	81	66	98	41	32	11	500109.4
		500110.1	500110	22	94	79	111	50	36	18	500110.4
		500111.1	500111	28	94	79	112	50	41	18	500111.4
	100	500112.1	500112	35	116	95	138	70	50	29	500112.4
500113.1		500113	42	116	94	139	70	60	29	500113.4	
500114.1		500114	6	72	58	87	19	17	4	500114.4	
S	400	500115.1	500115	8	72	58	87	19	19	4	500115.4
		500116.1	500116	10	78	63	95	32	22	7	500116.4
		500117.1	500117	12	78	63	95	32	24	8	500117.4
		500118.1	500118	14	85	69	104	41	27	10	500118.4
		500119.1	500119	16	85	68	104	41	30	11	500119.4
		500120.1	500120	20	98	77	120	50	36	16	500120.4
		250	500121.1	500121	25	102	78	126	50	46	18
	500122.1		500122	30	124	97	150	70	50	25	500122.4
	500123.1		500123	38	128	96	157	70	60	29	500123.4

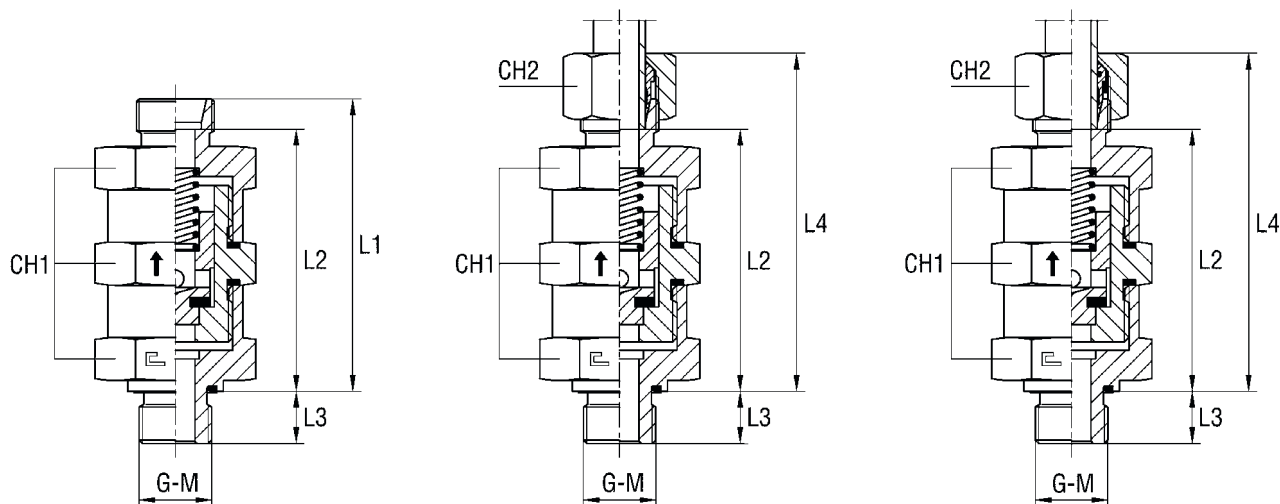
Примечание: Если Вы желаете заказать фитинг из нержавеющей стали, пожалуйста, измените первые две цифры с 50.. на 51..

ОБРАТНЫЙ КЛАПАН С ЭЛАСТОМЕРНЫМ УПЛОТНЕНИЕМ ПАРАЛЛЕЛЬНАЯ РЕЗЬБА BSPP - ПАРАЛЛЕЛЬНАЯ МЕТРИЧЕСКАЯ РЕЗЬБА

Тип: 5002...1 только корпус
Тип: 5003...1 только корпус

Тип: 5002... кольцо В3
Тип: 5003... кольцо В3

Тип: 5002...4 кольцо В4
Тип: 5003...4 кольцо В4



Серия	Атм.	Заказ корпуса	Заказ оборуд. В3	Ø Трубы	G	L1	L2	L3	L4	CH1	CH2	Ø отв.	Заказ оборуд. В4	
L	250	500204.1	500204	6	1/8	60	53	8	67,5	19	14	4	500204.4	
		500205.1	500205	8	1/4	60	53	12	67,5	19	17	4	500205.4	
		500206.1	500206	10	1/4	61	54	12	68,5	19	19	4	500206.4	
		500207.1	500207	12	3/8	67,5	60,5	12	75	32	22	8	500207.4	
		500208.1	500208	15	1/2	72	65	14	80	41	27	11	500208.4	
	160	500209.1	500209	18	1/2	72	64,5	14	80,5	41	32	11	500209.4	
		500210.1	500210	22	3/4	83	75,5	16	91,5	50	36	16	500210.4	
		500211.1	500211	28	1	83	75,5	18	92	50	41	18	500211.4	
	100	500212.1	500212	35	1 1/4	103	92,5	20	114	70	50	25	500212.4	
		500213.1	500213	42	1 1/2	103	92	22	114,5	70	60	29	500213.4	
	S	400	500214.1	500214	6	1/4	62	55	12	69,5	19	17	4	500214.4
			500215.1	500215	8	1/4	62	55	12	69,5	19	19	4	500215.4
500216.1			500216	10	3/8	68,5	61	12	77	32	22	7	500216.4	
500217.1			500217	12	3/8	68,5	61	12	77	32	24	8	500217.4	
500218.1			500218	14	1/2	74	66	14	83,5	41	27	10	500218.4	
500219.1			500219	16	1/2	74	65,5	14	83,5	41	30	11	500219.4	
500220.1			500220	20	3/4	85	74,5	16	96	50	36	16	500220.4	
250		500221.1	500221	25	1	87	75	18	99	50	46	18	500221.4	
		500222.1	500222	30	1 1/4	107	93,5	20	120	70	50	25	500222.4	
		500223.1	500223	38	1 1/2	109	93	22	123,5	70	60	29	500223.4	

Примечание: Если Вы желаете заказать фитинг из нержавеющей стали, пожалуйста, измените первые две цифры с 50.. на 51..

Серия	Атм.	Заказ корпуса	Заказ оборуд. В3	Ø Трубы	M	L1	L2	L3	L4	CH1	CH2	Ø отв.	Заказ оборуд. В4	
L	250	500304.1	500304	6	10x1	60	53	8	67,5	19	14	4	500304.4	
		500305.1	500305	8	12x1,5	60	53	12	67,5	19	17	4	500305.4	
		500306.1	500306	10	14x1,5	61	54	12	68,5	19	19	4	500306.4	
		500307.1	500307	12	16x1,5	67	60	12	74,5	32	22	8	500307.4	
		500308.1	500308	15	18x1,5	72	65	12	80	41	27	11	500308.4	
	160	500309.1	500309	18	22x1,5	72	64,5	14	80,5	41	32	11	500309.4	
		500310.1	500310	22	26x1,5	83	75,5	16	91,5	50	36	18	500310.4	
		500311.1	500311	28	33x2	83	75,5	18	92	50	41	18	500311.4	
	100	500312.1	500312	35	42x2	103	92,5	20	114	70	50	25	500312.4	
		500313.1	500313	42	48x2	103	92	22	114,5	70	60	29	500313.4	
	S	400	500314.1	500314	6	12x1,5	62	55	12	69,5	19	17	4	500314.4
			500315.1	500315	8	14x1,5	62	55	12	69,5	19	19	4	500315.4
500316.1			500316	10	16x1,5	68,5	61	12	77	32	22	7	500316.4	
500317.1			500317	12	18x1,5	68,5	61	12	77	32	24	8	500317.4	
500318.1			500318	14	20x1,5	74	66	14	83,5	41	27	10	500318.4	
500319.1			500319	16	22x1,5	74	65,5	14	83,5	41	30	11	500319.4	
500320.1			500320	20	27x2	85	74,5	16	96	50	36	16	500320.4	
250		500321.1	500321	25	33x2	87	75	18	99	50	46	18	500321.4	
		500322.1	500322	30	42x2	107	93,5	20	120	70	50	25	500322.4	
		500323.1	500323	38	48x2	109	93	22	123,5	70	60	29	500323.4	

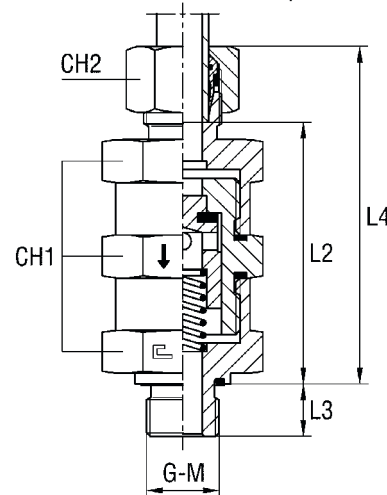
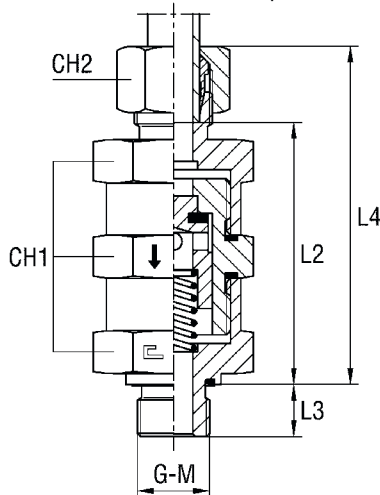
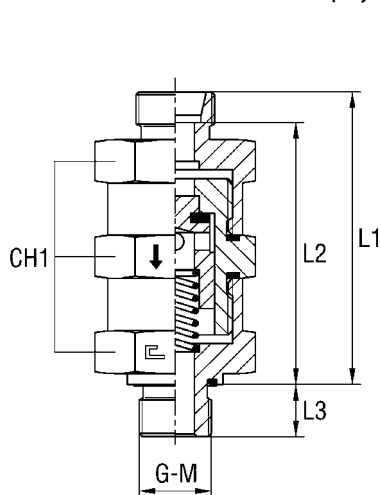
Примечание: Если Вы желаете заказать фитинг из нержавеющей стали, пожалуйста, измените первые две цифры с 50.. на 51..

ОБРАТНЫЙ КЛАПАН С ЭЛАСТОМЕРНЫМ УПЛОТНЕНИЕМ ПАРАЛЛЕЛЬНАЯ РЕЗЬБА BSPP - ПАРАЛЛЕЛЬНАЯ МЕТРИЧЕСКАЯ РЕЗЬБА

Тип: 5004...1 только корпус
Тип: 5005...1 только корпус

Тип: 5004.. кольцо В3
Тип: 5005.. кольцо В3

Тип: 5004...4 кольцо В4
Тип: 5005...4 кольцо В4



Серия	Атм.	Заказ корпуса	Заказ оборуд. В3	Ø Трубы	G	L1	L2	L3	L4	CH1	CH2	Ø отв.	Заказ оборуд. В4	
L	250	500404.1	500404	6	1/8	60	53	8	67,5	19	14	4	500404.4	
		500405.1	500405	8	1/4	60	53	12	67,5	19	17	4	500405.4	
		500406.1	500406	10	1/4	61	54	12	68,5	19	19	4	500406.4	
		500407.1	500407	12	3/8	67,5	60,5	12	75	32	22	8	500407.4	
		500408.1	500408	15	1/2	72	65	14	80	41	27	11	500408.4	
	160	500409.1	500409	18	1/2	72	64,5	14	80,5	41	32	11	500409.4	
		500410.1	500410	22	3/4	83	75,5	16	91,5	50	36	16	500410.4	
		100	500411.1	500411	28	1	83	75,5	18	92	50	41	18	500411.4
			500412.1	500412	35	1 1/4	103	92,5	20	114	70	50	25	500412.4
			500413.1	500413	42	1 1/2	103	92	22	114,5	70	60	29	500413.4
S	400	500414.1	500414	6	1/4	62	55	12	69,5	19	17	4	500414.4	
		500415.1	500415	8	1/4	62	55	12	69,5	19	19	4	500415.4	
		500416.1	500416	10	3/8	68,5	61	12	77	32	22	7	500416.4	
		500417.1	500417	12	3/8	68,5	61	12	77	32	24	8	500417.4	
		500418.1	500418	14	1/2	74	66	14	83,5	41	27	10	500418.4	
		500419.1	500419	16	1/2	74	65,5	14	83,5	41	30	11	500419.4	
		500420.1	500420	20	3/4	85	74,5	16	96	50	36	16	500420.4	
	250	500421.1	500421	25	1	87	75	18	99	50	46	18	500421.4	
		500422.1	500422	30	1 1/4	107	93,5	20	120	70	50	25	500422.4	
		500423.1	500423	38	1 1/2	109	93	22	123,5	70	60	29	500423.4	

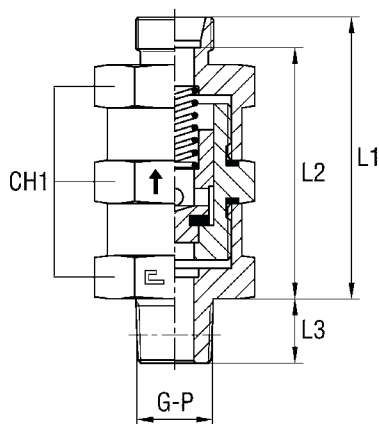
Примечание: Если Вы желаете заказать фитинг из нержавеющей стали, пожалуйста, измените первые две цифры с 50.. на 51..

Серия	Атм.	Заказ корпуса	Заказ оборуд. В3	Ø Трубы	M	L1	L2	L3	L4	CH1	CH2	Ø отв.	Заказ оборуд. В4	
L	250	500504.1	500504	6	10x1	60	53	8	67,5	19	14	4	500504.4	
		500505.1	500505	8	12x1,5	60	53	12	67,5	19	17	4	500505.4	
		500506.1	500506	10	14x1,5	61	54	12	68,5	19	19	4	500506.4	
		500507.1	500507	12	16x1,5	67	60,5	12	74,5	32	22	8	500507.4	
		500508.1	500508	15	18x1,5	72	65	12	80	41	27	11	500508.4	
	160	500509.1	500509	18	22x1,5	72	64,5	14	80,5	41	32	11	500509.4	
		500510.1	500510	22	26x1,5	83	75,5	16	91,5	50	36	18	500510.4	
		100	500511.1	500511	28	33x2	83	75,5	18	92	50	41	18	500511.4
			500512.1	500512	35	42x2	103	92,5	20	114	70	50	25	500512.4
			500513.1	500513	42	48x2	103	92	22	114,5	70	60	29	500513.4
S	400	500514.1	500514	6	12x1,5	62	55	12	69,5	19	17	4	500514.4	
		500515.1	500515	8	14x1,5	62	55	12	69,5	19	19	4	500515.4	
		500516.1	500516	10	16x1,5	68,5	61	12	77	32	22	7	500516.4	
		500517.1	500517	12	18x1,5	68,5	61	12	77	32	24	8	500517.4	
		500518.1	500518	14	20x1,5	74	66	14	83,5	41	27	10	500518.4	
		500519.1	500519	16	22x1,5	74	65,5	14	83,5	41	30	11	500519.4	
		500520.1	500520	20	27x2	85	74,5	16	96	50	36	16	500520.4	
	250	500521.1	500521	25	33x2	87	75	18	99	50	46	18	500521.4	
		500522.1	500522	30	42x2	107	93,5	20	120	70	50	25	500522.4	
		500523.1	500523	38	48x2	109	93	22	123,5	70	60	29	500523.4	

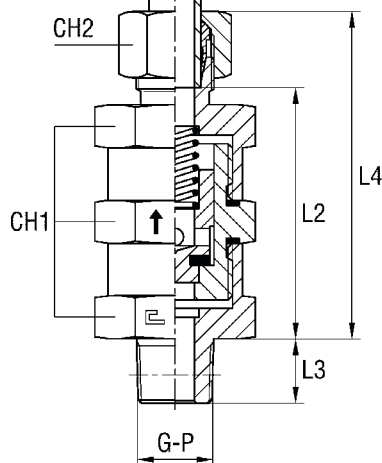
Примечание: Если Вы желаете заказать фитинг из нержавеющей стали, пожалуйста, измените первые две цифры с 50.. на 51..

ОБРАТНЫЙ КЛАПАН КОНУСНАЯ РЕЗЬБА BSPT - РЕЗЬБА NPT

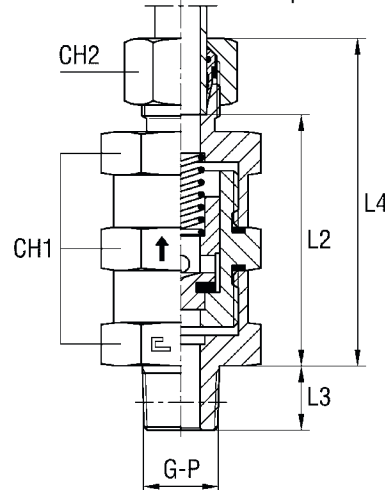
Тип: 5006...1 только корпус
Тип: 5007...1 только корпус



Тип: 5006... кольцо В3
Тип: 5007... кольцо В3



Тип: 5006...4 кольцо В4
Тип: 5007...4 кольцо В4



Серия	Атм.	Заказ корпуса	Заказ оборуд. В3	Ø Трубы	G	L1	L2	L3	L4	CH1	CH2	Ø отв.	Заказ оборуд. В4	
L	250	500604.1	500604	6	1/8	58	51	10	65,5	19	14	4	500604.4	
		500605.1	500605	8	1/4	58	51	15	65,5	19	17	4	500605.4	
		500606.1	500606	10	1/4	59	52	15	66,5	19	19	4	500606.4	
		500607.1	500607	12	3/8	65	58	15	72,5	32	22	8	500607.4	
		500608.1	500608	15	1/2	69	62	19	77	41	27	11	500608.4	
	160	500609.1	500609	18	1/2	69	61,5	19	77,5	41	32	11	500609.4	
		500610.1	500610	22	3/4	80	72,5	19	88,5	50	36	16	500610.4	
		100	500611.1	500611	28	1	80	72,5	24	89	50	41	18	500611.4
			500612.1	500612	35	1 1/4	100	89,5	25	111	70	50	25	500612.4
			500613.1	500613	42	1 1/2	100	89	25	111,5	70	60	29	500613.4
S	400	500614.1	500614	6	1/4	60	53	15	67,5	19	17	4	500614.4	
		500615.1	500615	8	1/4	60	53	15	67,5	19	19	4	500615.4	
		500616.1	500616	10	3/8	66	58,5	15	74,5	32	22	7	500616.4	
		500617.1	500617	12	3/8	66	58,5	15	74,5	32	24	8	500617.4	
		500618.1	500618	14	1/2	71	63	19	80,5	41	27	10	500618.4	
		500619.1	500619	16	1/2	71	62,5	19	80,5	41	30	11	500619.4	
		500620.1	500620	20	3/4	82	71,5	19	93	50	36	16	500620.4	
	250	500621.1	500621	25	1	84	72	24	96	50	46	18	500621.4	
		500622.1	500622	30	1 1/4	104	90,5	25	117	70	50	25	500622.4	
		500623.1	500623	38	1 1/2	106	90	25	120,5	70	60	29	500623.4	

Примечание: Если Вы желаете заказать фитинг из нержавеющей стали, пожалуйста, измените первые две цифры с 50.. на 51..
Артикулы в наличии только по плановым заказам.

Серия	Атм.	Заказ корпуса	Заказ оборуд. В3	Ø Трубы	P	L1	L2	L3	L4	CH1	CH2	Ø отв.	Заказ оборуд. В4	
L	250	500704.1	500704	6	1/8	58	51	10	65,5	19	14	4	500704.4	
		500705.1	500705	8	1/4	58	51	15	65,5	19	17	4	500705.4	
		500706.1	500706	10	1/4	59	52	15	66,5	19	19	4	500706.4	
		500707.1	500707	12	3/8	65	58	15	72,5	32	22	8	500707.4	
		500708.1	500708	15	1/2	69	62	19	77	41	27	11	500708.4	
	160	500709.1	500709	18	1/2	69	61,5	19	77,5	41	32	11	500709.4	
		500710.1	500710	22	3/4	80	72,5	19	88,5	50	36	16	500710.4	
		100	500711.1	500711	28	1	80	72,5	24	89	50	41	18	500711.4
			500712.1	500712	35	1 1/4	100	89,5	25	111	70	50	25	500712.4
			500713.1	500713	42	1 1/2	100	89	25	111,5	70	60	29	500713.4
S	400	500714.1	500714	6	1/4	60	53	15	67,5	19	17	4	500714.4	
		500715.1	500715	8	1/4	60	53	15	67,5	19	19	4	500715.4	
		500716.1	500716	10	3/8	66	58,5	15	74,5	32	22	7	500716.4	
		500717.1	500717	12	3/8	66	58,5	15	74,5	32	24	8	500717.4	
		500718.1	500718	14	1/2	71	63	19	80,5	41	27	10	500718.4	
		500719.1	500719	16	1/2	71	62,5	19	80,5	41	30	11	500719.4	
		500720.1	500720	20	3/4	82	71,5	19	93	50	36	16	500720.4	
	250	500721.1	500721	25	1	84	72	24	96	50	46	18	500721.4	
		500722.1	500722	30	1 1/4	104	90,5	25	117	70	50	25	500722.4	
		500723.1	500723	38	1 1/2	106	90	25	120,5	70	60	29	500723.4	

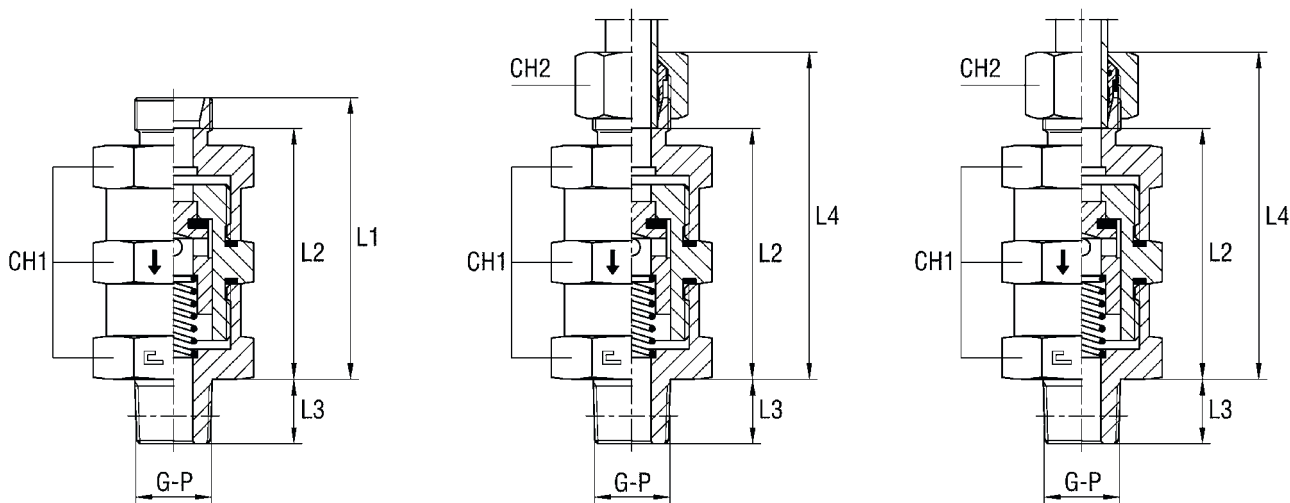
Примечание: Если Вы желаете заказать фитинг из нержавеющей стали, пожалуйста, измените первые две цифры с 50.. на 51..
Артикулы в наличии только по плановым заказам.

ОБРАТНЫЙ КЛАПАН КОНУСНАЯ РЕЗЬБА BSPT - РЕЗЬБА NPT

Тип: 5008...1 только корпус
 Тип: 5009...1 только корпус

Тип: 5008.. кольцо ВЗ
 Тип: 5009.. кольцо ВЗ

Тип: 5008...4 кольцо В4
 Тип: 5009...4 кольцо В4



Серия	Атм.	Заказ корпуса	Заказ оборуд. ВЗ	Ø Трубы	G	L1	L2	L3	L4	CH1	CH2	Ø отв.	Заказ оборуд. В4
L	250	500804.1	500804	6	1/8	58	51	10	65,5	19	14	4	500804.4
		500805.1	500805	8	1/4	58	51	15	65,5	19	17	4	500805.4
		500806.1	500806	10	1/4	59	52	15	66,5	19	19	4	500806.4
		500807.1	500807	12	3/8	65	58	15	72,5	32	22	8	500807.4
		500808.1	500808	15	1/2	69	62	19	77	41	27	11	500808.4
	160	500809.1	500809	18	1/2	69	61,5	19	77,5	41	32	11	500809.4
		500810.1	500810	22	3/4	80	72,5	19	88,5	50	36	16	500810.4
		500811.1	500811	28	1	80	72,5	24	89	50	41	18	500811.4
	100	500812.1	500812	35	1 1/4	100	89,5	25	111	70	50	25	500812.4
		500813.1	500813	42	1 1/2	100	89	25	111,5	70	60	29	500813.4
500814.1		500814	6	1/4	60	53	15	67,5	19	17	4	500814.4	
S	400	500815.1	500815	8	1/4	60	53	15	67,5	19	19	4	500815.4
		500816.1	500816	10	3/8	66	58,5	15	74,5	32	22	7	500816.4
		500817.1	500817	12	3/8	66	58,5	15	74,5	32	24	8	500817.4
		500818.1	500818	14	1/2	71	63	19	80,5	41	27	10	500818.4
		500819.1	500819	16	1/2	71	62,5	19	80,5	41	30	11	500819.4
		500820.1	500820	20	3/4	82	71,5	19	93	50	36	16	500820.4
		250	500821.1	500821	25	1	84	72	24	96	50	46	18
	500822.1		500822	30	1 1/4	104	90,5	25	117	70	50	25	500822.4
	500823.1		500823	38	1 1/2	106	90	25	120,5	70	60	29	500823.4

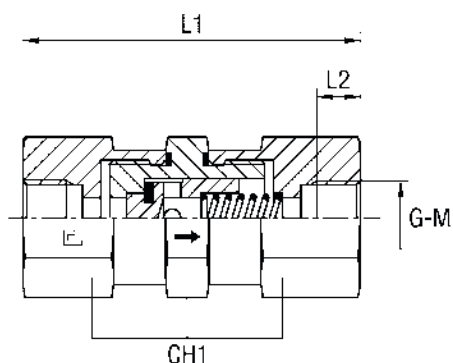
Примечание: Если Вы желаете заказать фитинг из нержавеющей стали, пожалуйста, измените первые две цифры с 50.. на 51..
 Артикулы в наличии только по плановым заказам.

Серия	Атм.	Заказ корпуса	Заказ оборуд. ВЗ	Ø Трубы	P	L1	L2	L3	L4	CH1	CH2	Ø отв.	Заказ оборуд. В4
L	250	500904.1	500904	6	1/8	58	51	10	65,5	19	14	4	500904.4
		500905.1	500905	8	1/4	58	51	15	65,5	19	17	4	500905.4
		500906.1	500906	10	1/4	59	52	15	66,5	19	19	4	500906.4
		500907.1	500907	12	3/8	65	58	15	72,5	32	22	8	500907.4
		500908.1	500908	15	1/2	69	62	19	77	41	27	11	500908.4
	160	500909.1	500909	18	1/2	69	61,5	19	77,5	41	32	11	500909.4
		500910.1	500910	22	3/4	80	72,5	19	88,5	50	36	16	500910.4
		500911.1	500911	28	1	80	72,5	24	89	50	41	18	500911.4
	100	500912.1	500912	35	1 1/4	100	89,5	25	111	70	50	25	500912.4
		500913.1	500913	42	1 1/2	100	89	25	111,5	70	60	29	500913.4
500914.1		500914	6	1/4	60	53	15	67,5	19	17	4	500914.4	
S	400	500915.1	500915	8	1/4	60	53	15	67,5	19	19	4	500915.4
		500916.1	500916	10	3/8	66	58,5	15	74,5	32	22	7	500916.4
		500917.1	500917	12	3/8	66	58,5	15	74,5	32	24	8	500917.4
		500918.1	500918	14	1/2	71	63	19	80,5	41	27	10	500918.4
		500919.1	500919	16	1/2	71	62,5	19	80,5	41	30	11	500919.4
		500920.1	500920	20	3/4	82	71,5	19	93	50	36	16	500920.4
		250	500921.1	500921	25	1	84	72	24	96	50	46	18
	500922.1		500922	30	1 1/4	104	90,5	25	117	70	50	25	500922.4
	500923.1		500923	38	1 1/2	106	90	25	120,5	70	60	29	500923.4

Примечание: Если Вы желаете заказать фитинг из нержавеющей стали, пожалуйста, измените первые две цифры с 50.. на 51..
 Артикулы в наличии только по плановым заказам.

ОБРАТНЫЙ КЛАПАН С ВНУТРЕННЕЙ РЕЗЬБОЙ
ПАРАЛЛЕЛЬНАЯ РЕЗЬБА BSPP - ПАРАЛЛЕЛЬНАЯ МЕТРИЧЕСКАЯ РЕЗЬБА

Тип: 5010..
Тип: 5011..



Серия	Атм.	Заказ в собр. виде	G	L1	L2	CH1	Ø отв.
S	400	501001	1/8	70	10	19	4
		501002	1/4	80	14	19	4
		501003	3/8	88	14	32	8
		501004	1/2	103	17	41	11
		501005	3/4	110	19	50	16
	250	501006	1	122	21,5	50	18
		501007	1 1/4	142	23,5	70	29
		501008	1 1/2	142	25,5	70	29

Примечание: Если Вы желаете заказать фитинг из нержавеющей стали, пожалуйста, измените первые две цифры с 50.. на 51..
Артикулы в наличии только по плановым заказам.

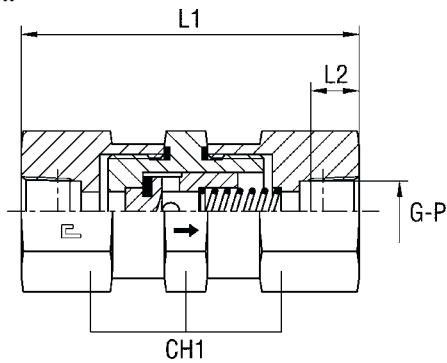
Серия	Атм.	Заказ в собр. виде	M	L1	L2	CH1	Ø отв.
S	400	501101	10x1	70	10	19	4
		501102	14x1,5	80	14,5	19	4
		501103	16x1,5	88	14,5	32	8
		501104	22x1,5	103	16,5	41	11
		501105	27x2	110	19	50	16
	250	501106	33x2	122	21	50	18
		501107	42x2	142	23	70	29
		501108	48x2	142	25	70	29

Примечание: Если Вы желаете заказать фитинг из нержавеющей стали, пожалуйста, измените первые две цифры с 50.. на 51..
Артикулы в наличии только по плановым заказам.

ОБРАТНЫЙ КЛАПАН С ВНУТРЕННЕЙ РЕЗЬБОЙ КОНУСНАЯ РЕЗЬБА BSPT - РЕЗЬБА NPT

Тип: 5012..

Тип: 5013..



Серия	Атм.	Заказ в собр. виде	G	L1	L2	CH1	Ø отв.
S	400	501201	1/8	70	9,5	19	4
		501202	1/4	80	14	19	4
		501203	3/8	88	14,5	32	8
		501204	1/2	103	19	41	11
		501205	3/4	110	19,5	50	16
	250	501206	1	122	23,5	50	18
		501207	1 1/4	142	24	70	29
		501208	1 1/2	142	24	70	29

Примечание: Если Вы желаете заказать фитинг из нержавеющей стали, пожалуйста, измените первые две цифры с 50.. на 51..

Артикулы в наличии только по плановым заказам.

Серия	Атм.	Заказ в собр. виде	P	L1	L2	CH1	Ø отв.
S	400	501301	1/8	70	9,5	19	4
		501302	1/4	80	14	19	4
		501303	3/8	88	14,5	32	8
		501304	1/2	103	19	41	11
		501305	3/4	110	19,5	50	16
	250	501306	1	122	23,5	50	18
		501307	1 1/4	142	24	70	29
		501308	1 1/2	142	24	70	29

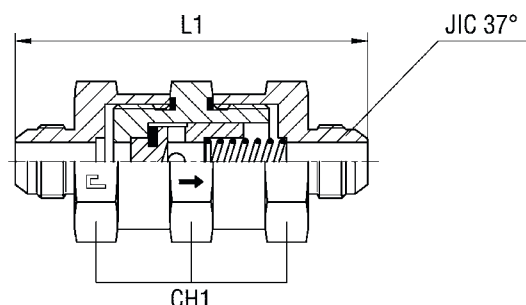
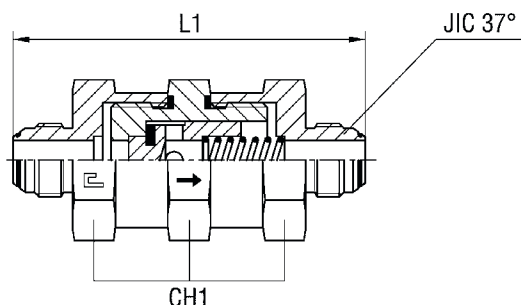
Примечание: Если Вы желаете заказать фитинг из нержавеющей стали, пожалуйста, измените первые две цифры с 50.. на 51..

Артикулы в наличии только по плановым заказам.

ОБРАТНЫЙ КЛАПАН

Тип: 5014.. корп. с упл. o-ring

Тип: 5014...3 ст. корпуса



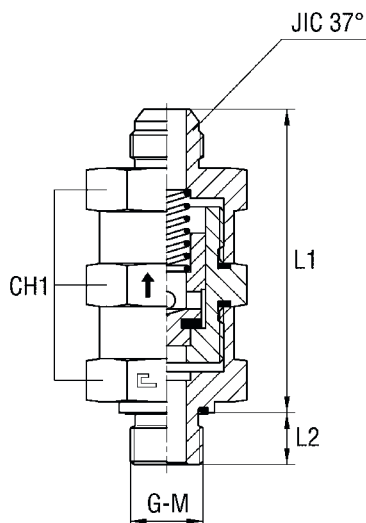
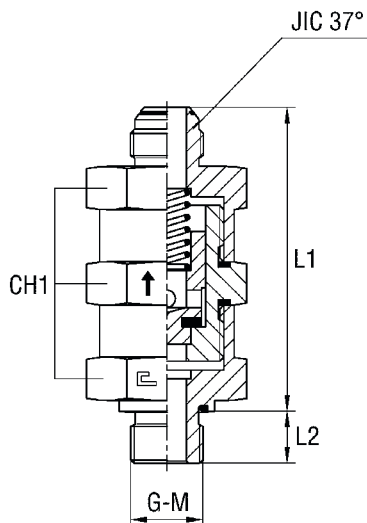
Серия	Атм.	Заказ корп. с кольц. упл.	Ø Трубы М	Ø Трубы W	L1	CH1	Ø отв.	JIC 37°	Заказ ст. корпуса
UNIVERSAL	400	501401	6	1/4	76	19	2,8	7/16-20	501401.3
		501402	8	5/16	76	19	4	1/2-20	501402.3
	350	501403	10	3/8	76,2	19	4	9/16-18	501403.3
		501404	12	1/2	87,4	32	8	3/4-16	501404.3
		501405	14-15-16	5/8	95,6	41	11	7/8-14	501405.3
		501406	18-20	3/4	109,8	50	14,5	1 1/16-12	501406.3
	290	501407	25	1	112,2	50	18	1 5/16-12	501407.3
	240	501408	30-32	1 1/4	132,6	70	25,5	1 5/8-12	501408.3
		501409	38	1 1/2	139	70	29	1 7/8-12	501409.3

Примечание: Если Вы желаете заказать фитинг из нержавеющей стали, пожалуйста, измените первые две цифры с 50.. на 51..

ОБРАТНЫЙ КЛАПАН С ЭЛАСТОМЕРНЫМ УПЛОТНЕНИЕМ ПАРАЛЛЕЛЬНАЯ РЕЗЬБА BSPP - ПАРАЛЛЕЛЬНАЯ МЕТРИЧЕСКАЯ РЕЗЬБА

Тип: 5015.. С корпусом
Тип: 5016.. С корпусом

Тип: 5015...3 Стандартный
Тип: 5016...3 Стандартный



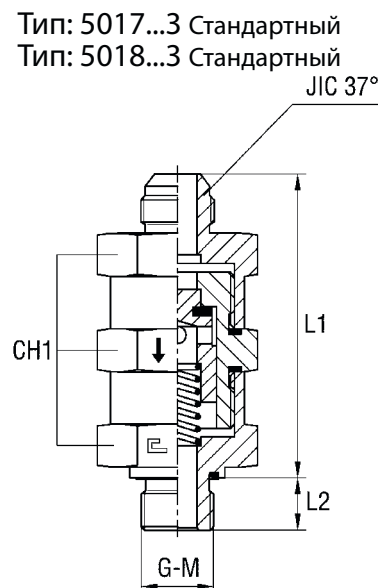
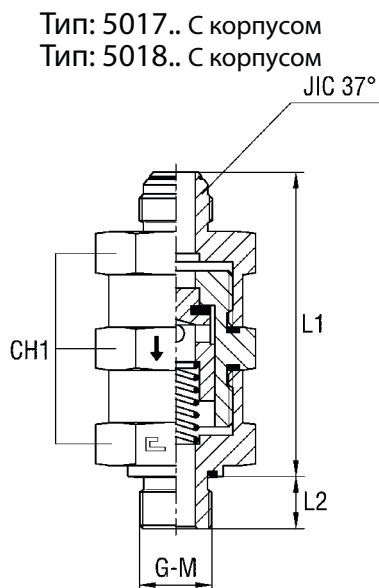
Серия	Атм.	Заказ корп. с кольц. упл.	Ø Трубы М	Ø Трубы W	G	L1	L2	CH1	Ø отв.	JIC 37°	Заказ ст. корпуса
UNIVERSAL	350	501501	6	1/4	1/8	64	8	19	2,8	7/16-20	501501.3
		501502	8	5/16	1/8	64	8	19	4	1/2-20	501502.3
		501503	10	3/8	1/4	64,1	12	19	4	9/16-18	501503.3
		501504	12	1/2	3/8	73,2	12	32	8	3/4-16	501504.3
		501505	14-15-16	5/8	1/2	79,3	14	41	11	7/8-14	501505.3
		501506	18-20	3/4	3/4	90,9	16	50	14,5	1 1/16-12	501506.3
	290	501507	25	1	1	92,1	18	50	18	1 5/16-12	501507.3
	240	501508	30-32	1 1/4	1 1/4	111,3	20	70	25,5	1 5/8-12	501508.3
		501509	38	1 1/2	1 1/2	114,5	22	70	29	1 7/8-12	501509.3

Примечание: Если Вы желаете заказать фитинг из нержавеющей стали, пожалуйста, измените первые две цифры с 50.. на 51..

Серия	Атм.	Заказ корп. с кольц. упл.	Ø Трубы М	Ø Трубы W	M	L1	L2	CH1	Ø отв.	JIC 37°	Заказ ст. корпуса
UNIVERSAL	350	501601	6	1/4	10x1	64	8	19	2,8	7/16-20	501601.3
		501602	8	5/16	12x1,5	64	8	19	4	1/2-20	501602.3
		501603	10	3/8	14x1,5	64,1	12	19	4	9/16-18	501603.3
		501604	12	1/2	16x1,5	73,2	12	32	8	3/4-16	501604.3
		501605	14-15-16	5/8	22x1,5	79,3	14	41	11	7/8-14	501605.3
		501606	18-20	3/4	27x2	90,9	16	50	14,5	1 1/16-12	501606.3
	290	501607	25	1	33x2	92,1	18	50	18	1 5/16-12	501607.3
	240	501608	30-32	1 1/4	42x2	111,3	20	70	25,5	1 5/8-12	501608.3
		501609	38	1 1/2	48x2	114,5	22	70	29	1 7/8-12	501609.3

Примечание: Если Вы желаете заказать фитинг из нержавеющей стали, пожалуйста, измените первые две цифры с 50.. на 51..

ОБРАТНЫЙ КЛАПАН С ЭЛАСТОМЕРНЫМ УПЛОТНЕНИЕМ ПАРАЛЛЕЛЬНАЯ РЕЗЬБА BSPP - ПАРАЛЛЕЛЬНАЯ МЕТРИЧЕСКАЯ РЕЗЬБА



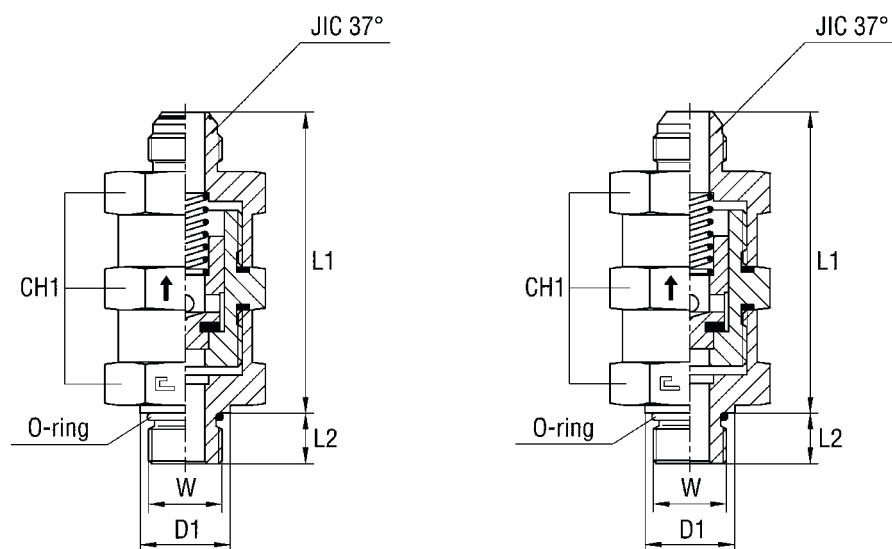
Серия	Атм.	Заказ корп. с кольц. упл.	Ø Трубы М	Ø Трубы W	G	L1	L2	CH1	Ø отв.	JIC 37°	Заказ ст. корпуса
UNIVERSAL	350	501701	6	1/4	1/8	64	8	19	2,8	7/16-20	501701.3
		501702	8	5/16	1/8	64	8	19	4	1/2-20	501702.3
		501703	10	3/8	1/4	64,1	12	19	4	9/16-18	501703.3
		501704	12	1/2	3/8	73,2	12	32	8	3/4-16	501704.3
		501705	14-15-16	5/8	1/2	79,3	14	41	11	7/8-14	501705.3
		501706	18-20	3/4	3/4	90,9	16	50	14,5	1 1/16-12	501706.3
	290	501707	25	1	1	92,1	18	50	18	1 5/16-12	501707.3
	240	501708	30-32	1 1/4	1 1/4	111,3	20	70	25,5	1 5/8-12	501708.3
		501709	38	1 1/2	1 1/2	114,5	22	70	29	1 7/8-12	501709.3

Примечание: Если Вы желаете заказать фитинг из нержавеющей стали, пожалуйста, измените первые две цифры с 50.. на 51..

Серия	Атм.	Заказ корп. с кольц. упл.	Ø Трубы М	Ø Трубы W	M	L1	L2	CH1	Ø отв.	JIC 37°	Заказ ст. корпуса
UNIVERSAL	350	501801	6	1/4	10x1	64	8	19	2,8	7/16-20	501801.3
		501802	8	5/16	12x1,5	64	8	19	4	1/2-20	501802.3
		501803	10	3/8	14x1,5	64,1	12	19	4	9/16-18	501803.3
		501804	12	1/2	16x1,5	73,2	12	32	8	3/4-16	501804.3
		501805	14-15-16	5/8	22x1,5	79,3	14	41	11	7/8-14	501805.3
		501806	18-20	3/4	27x2	90,9	16	50	14,5	1 1/16-12	501806.3
	290	501807	25	1	33x2	92,1	18	50	18	1 5/16-12	501807.3
	240	501808	30-32	1 1/4	42x2	111,3	20	70	25,5	1 5/8-12	501808.3
		501809	38	1 1/2	48x2	114,5	22	70	29	1 7/8-12	501809.3

Примечание: Если Вы желаете заказать фитинг из нержавеющей стали, пожалуйста, измените первые две цифры с 50.. на 51..

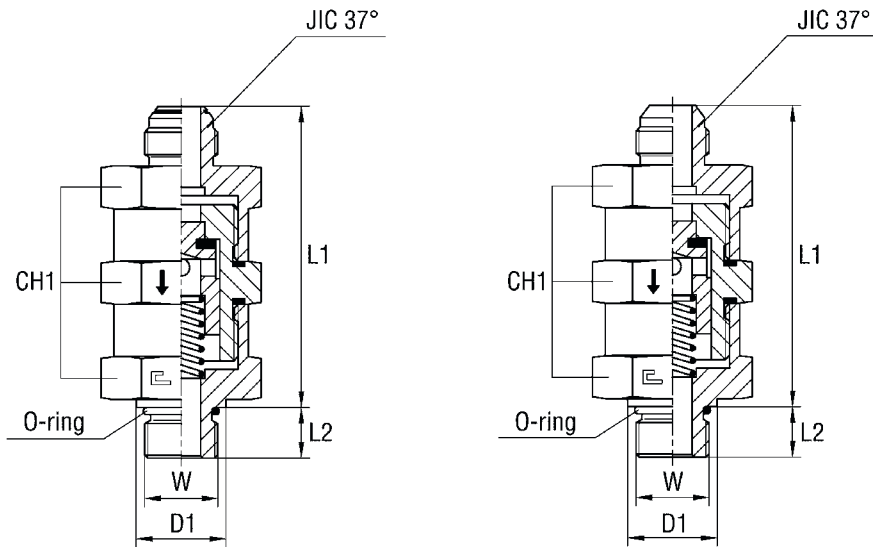
ОБРАТНЫЙ КЛАПАН С УПЛОТНЕНИЕМ O-RING РЕЗЬБА UNF/UN-2A



Серия	Атм.	Заказ корп. с кольц. упл.	Ø Трубы М	Ø Трубы W	W	D1	L1	L2	CH1	Ø отв.	JIC 37°	Заказ ст. корпуса
UNIVERSAL	400	501901	6	1/4	7/16-20	13,8	62,5	9,1	19	2,8	7/16-20	501901.3
		501902	8	5/16	1/2-20	16,8	62,5	9,1	19	4	1/2-20	501902.3
	350	501903	10	3/8	9/16-20	16,8	62,1	10	19	4	9/16-18	501903.3
		501904	12	1/2	3/4-16	21,8	70,7	11,1	32	8	3/4-16	501904.3
		501905	14-15-16	5/8	7/8-14	26,8	76,3	12,7	41	11	7/8-14	501905.3
		501906	18-20	3/4	1 1/16-12	31,8	87,9	15,1	50	14,5	1 1/16-12	501906.3
	290	501907	25	1	1 5/16-12	40,8	89,1	15,1	50	18	1 5/16-12	501907.3
	240	501908	30-32	1 1/4	1 5/8-12	49,8	108,3	15,1	70	25,5	1 5/8-12	501908.3
		501909	38	1 1/2	1 7/8-12	54,8	111,5	15,1	70	29	1 7/8-12	501909.3

Примечание: Если Вы желаете заказать фитинг из нержавеющей стали, пожалуйста, измените первые две цифры с 50.. на 51..
 Артикулы в наличии только по запросу.

ОБРАТНЫЙ КЛАПАН С УПЛОТНЕНИЕМ O-RING
РЕЗЬБА UNF/UN-2A



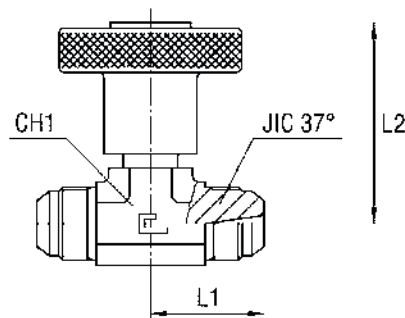
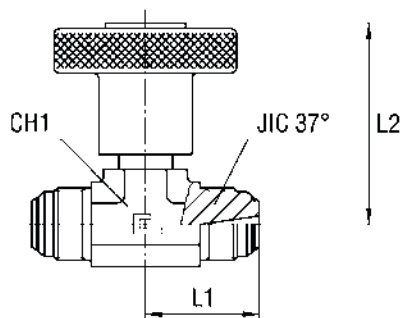
Серия	Атм.	Заказ корп. с кольц. упл.	Ø Трубы М	Ø Трубы W	W	D1	L1	L2	CH1	Ø отв.	JIC 37°	Заказ ст. корпуса
UNIVERSAL	400	502001	6	1/4	7/16-20	13,8	62,5	9,1	19	2,8	7/16-20	502001.3
		502002	8	5/16	1/2-20	16,8	62,5	9,1	19	4	1/2-20	502002.3
	350	502003	10	3/8	9/16-20	16,8	62,1	10	19	4	9/16-18	502003.3
		502004	12	1/2	3/4-16	21,8	70,7	11,1	32	8	3/4-16	502004.3
		502005	14-15-16	5/8	7/8-14	26,8	76,3	12,7	41	11	7/8-14	502005.3
		502006	18-20	3/4	1 1/16-12	31,8	87,9	15,1	50	14,5	1 1/16-12	502006.3
	290	502007	25	1	1 5/16-12	40,8	89,1	15,1	50	18	1 5/16-12	502007.3
	240	502008	30-32	1 1/4	1 5/8-12	49,8	108,3	15,1	70	25,5	1 5/8-12	502008.3
		502009	38	1 1/2	1 7/8-12	54,8	111,5	15,1	70	29	1 7/8-12	502009.3

Примечание: Если Вы желаете заказать фитинг из нержавеющей стали, пожалуйста, измените первые две цифры с 50.. на 51..
Артикулы в наличии только по запросу.

ИГОЛЬЧАТЫЙ КРАН

Тип: 5021.. С корпусом

Тип: 5021...3 Стандартный



Серия	Атм.	Заказ корп. с кольц. упл.	Ø Трубы М	Ø Трубы W	L1	L2	CH1	JIC 37°	Заказ ст. корпуса
UNIVERSAL	350	502101	6	1/4	23	50	19	7/16-20	502101.3
		502102	8	5/16	24	50	19	1/2-20	502101.3
		502103	10	3/8	27	50	19	9/16-18	502101.3
		502104	12	1/2	32	60	22	3/4-16	502101.3

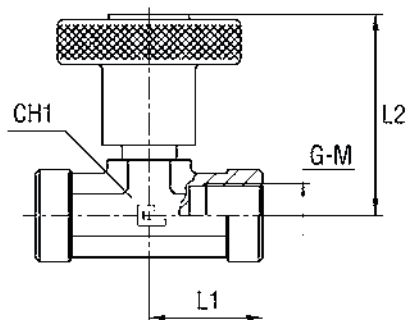
Примечание: Если Вы желаете заказать фитинг из нержавеющей стали, пожалуйста, измените первые две цифры с 50.. на 51..
 Артикулы в наличии только по запросу.

ИГОЛЬЧАТЫЙ КРАН С ВНУТРЕННЕЙ РЕЗЬБОЙ

ПАРАЛЛЕЛЬНАЯ РЕЗЬБА BSPP - ПАРАЛЛЕЛЬНАЯ МЕТРИЧЕСКАЯ РЕЗЬБА

Тип: 5022..

Тип: 5023..



Серия	Атм.	Заказ в собр. виде	G	L1	L2	CH1
UNIVERSAL	350	502201	1/8	27	50	19
		502202	1/4	27	50	19
		502203	3/8	32	60	22
		502204	1/2	41	64	27

Примечание: Если Вы желаете заказать фитинг из нержавеющей стали, пожалуйста, измените первые две цифры с 50.. на 51..
 Артикулы в наличии только по запросу.

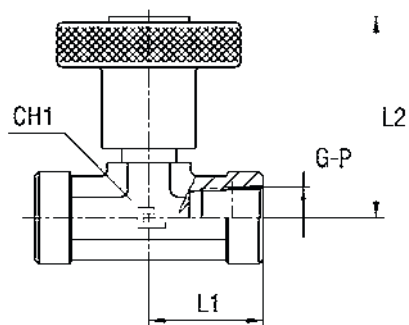
Серия	Атм.	Заказ в собр. виде	M	L1	L2	CH1
UNIVERSAL	350	502301	10x1	27	50	19
		502302	14x1,5	27	50	19
		502303	16x1,5	32	60	22
		502304	22x1,5	41	64	27

Примечание: Если Вы желаете заказать фитинг из нержавеющей стали, пожалуйста, измените первые две цифры с 50.. на 51..
 Артикулы в наличии только по запросу.

ИГОЛЬЧАТЫЙ КРАН С ВНУТРЕННЕЙ РЕЗЬБОЙ
 КОНУСНАЯ РЕЗЬБА BSPT - РЕЗЬБА NPT

Тип: 5024..

Тип: 5025..



Серия	Атм.	Заказ в собр. виде	G	L1	L2	CH1
UNIVERSAL	350	502401	1/8	27	50	19
		502402	1/4	27	50	19
		502403	3/8	32	60	22
		502404	1/2	41	64	27

Примечание: Если Вы желаете заказать фитинг из нержавеющей стали, пожалуйста, измените первые две цифры с 50.. на 51..
 Артикулы в наличии только по запросу.

Серия	Атм.	Заказ в собр. виде	P	L1	L2	CH1
UNIVERSAL	350	502505	1/8	27	50	19
		502506	1/4	27	50	19
		502507	3/8	32	60	22
		502508	1/2	41	64	27

Примечание: Если Вы желаете заказать фитинг из нержавеющей стали, пожалуйста, измените первые две цифры с 50.. на 51..
 Артикулы в наличии только по запросу.

Оглавление

ВВЕДЕНИЕ

• CAST S.p.A. Group	Стр. 1
• Виды фитингов	Стр. 2
• Сертификаты качества	Стр. 3
• Техническая информация	Стр. 4
• Пример заказа	Стр. 9
• Общая информация	Стр.12
• Трубы	Стр.14
• Таблица совместимости жидкостей с материалом соединений, труб, уплотнений	Стр.16
• Предписания по работе со всеми сериями фитингов	Стр.18
• Ответственность производителя	Стр.18

DIN 2353

• Схема сборки врезного кольца В3	Стр.20
• Технические характеристики врезного кольца В3	Стр.21
• Детализация точек врезки кольца В3	Стр.22
• Схема сборки врезного кольца В4	Стр.24
• Технические характеристики врезного кольца В4	Стр.25
• Детализация точек врезки кольца В4	Стр.26
• Технические инновации врезного кольца В4	Стр.27
• Общие инструкции для колец В3 и В4	Стр.28
• DIN 2353 таблицы резьб	
BSPP резьба	Стр.30
Метрич. резьба	Стр.31
Метрич. резьба(ISO 6149)	Стр.32
UNF/UN	Стр.33
BSPT / NPT резьба	Стр.34
Метрич. коническая резьба	Стр.35
• Момент затяжки для колец В3 и В4	Стр.36
• Серия 60... Накладная гайка	Стр.37
• Моменты затяжки для фитингов с накладной гайкой	Стр.37
• Размеры конуса согласно DIN 3861. Резьбы согласно DIN 3853.	Стр.38

SAE J514

• Схема сборки фитинга стандарта 37°	Стр.40
• Технические характеристики фитинг 37°	Стр.41
• Детализация точек уплотнения 37°	Стр.42
• Схема сборки соединения 37° с уплотнением O-ring	Стр.44
• Технические характеристики соединения 37° с O-ring	Стр.45
• Детализация точек уплотнения соединения 37° с O-ring	Стр.46
• Технические инновации соединения 37° с O-ring	Стр.46
• Общие инструкции для соединения 37°	Стр.47
• Моменты затяжки для фитингов с накладной гайкой	Стр.49
• SAE J514 таблица резьб	
BSPP резьба	Стр.50
Метрич. резьба	Стр.51
Метрич. резьба (ISO 6149)	Стр.52
UNF/UN	Стр.53
BSPT / NPTF резьба	Стр.54

BSI 5200

• Схема сборки	Стр. 56
• Технические характеристики	Стр. 57
• Детализация точек уплотнения	Стр. 58
• Технические инновации	Стр. 58
• Общие инструкции	Стр. 59
• Тестирование компонентов	Стр. 60
• BSI 5200 таблицы резьб	
BSPP резьба	Стр. 62
Метрич. резьба	Стр. 63
Метрич. резьба(ISO 6149)	Стр. 64
BSPT резьба	Стр. 65
NPT резьба	Стр. 66

КЛАПАНЫ

• Обратный клапан	Стр. 68
• Игольчатый кран	Стр. 69

ИНСТРУКЦИИ СБОРКИ ДЛЯ ВСЕХ СЕРИЙ

• Инструкции сборки согласно DIN 3859-2 для B3 - B4	Стр. 70
• Инструкции сборки согласно SAE J514	Стр. 72
• Технические данные для развальцовки 37° трубы	Стр. 73
• Инструкции сборки для серий фитингов с накидной гайкой DIN 2353, SAE J514, BSI 5200	Стр. 74
• Инструкции сборки регулируемых фитингов	Стр. 75

ТАБЛИЦЫ ФИТИНГОВ

• Серия DIN 2353. Таблицы фитингов 10-11	Стр. 76
• Таблицы уплотнений	Стр.160
• Серия DIN 2353 инструменты предварительной сборки	Стр.161
• Серия DIN 2353. Таблицы фитингов 60-61	Стр.162
• Серия SAE J514. Таблицы фитингов 20-21	Стр.176
• Серия SAE J514. Таблицы фитингов 20...3-21...3	Стр.176
• Серия SAE J514. Инструмент для сборки	Стр.225
• Серия BSI 5200. Таблицы фитингов 30-31	Стр.226
• Обратный клапан. Таблицы фитингов 50-51	Стр.272
• Игольчатый кран. Таблицы фитингов 50-51	Стр.272

CAST[®]

