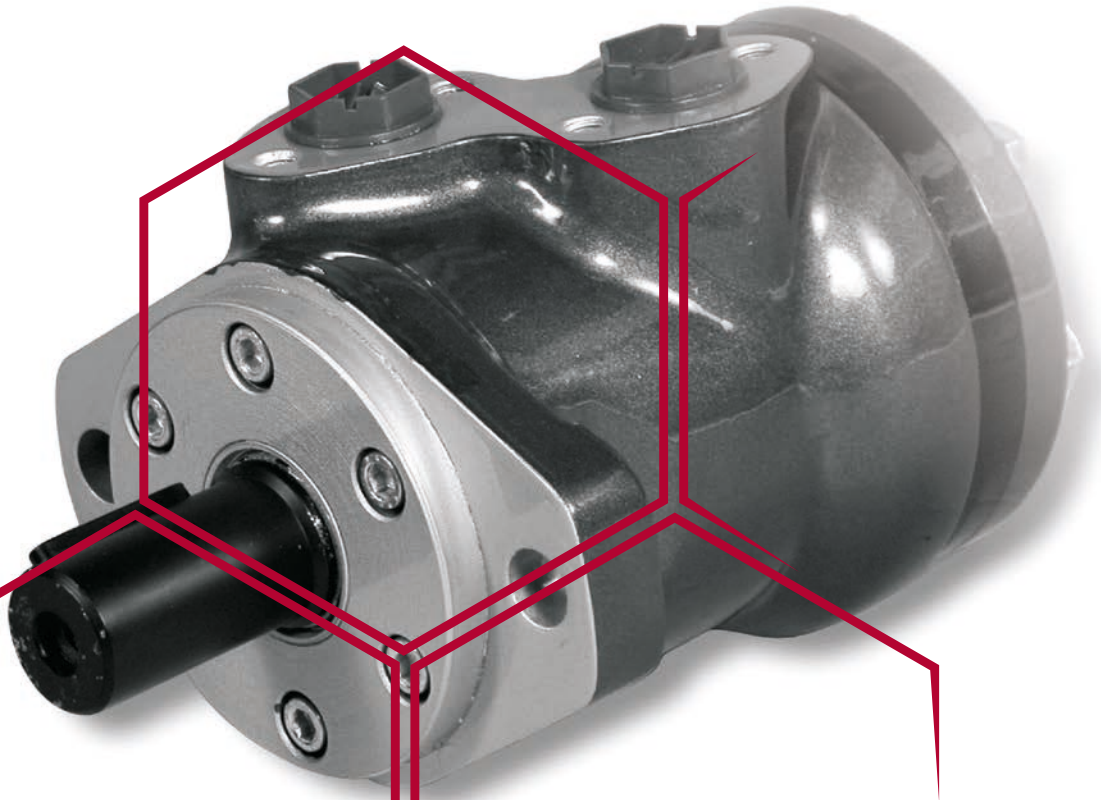


VIGO
HYDRAULICS

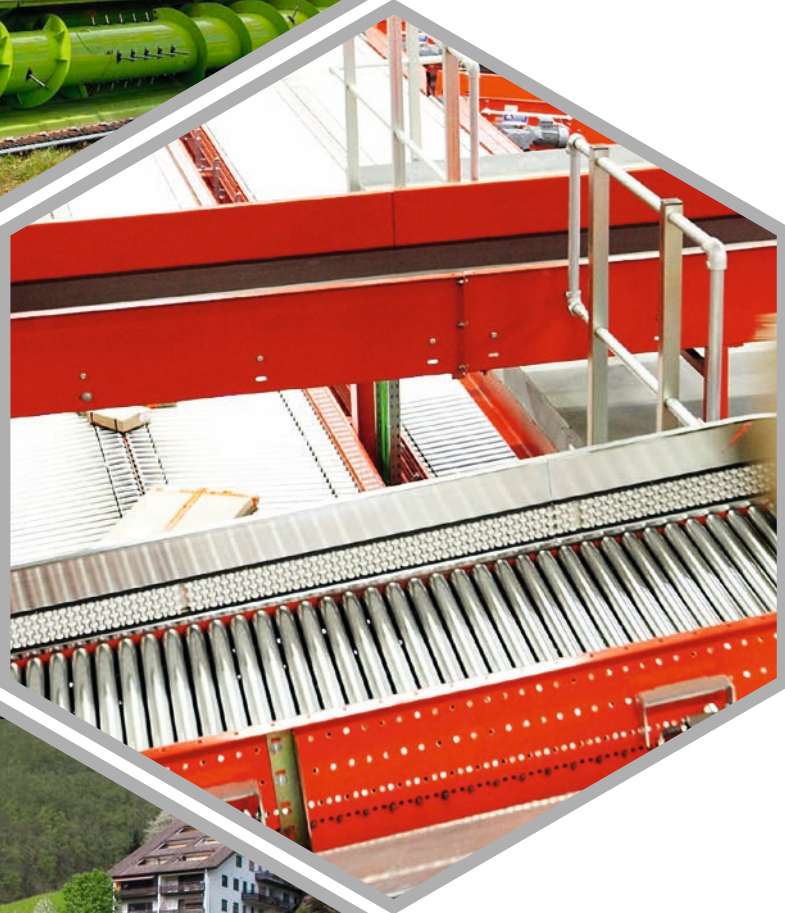


ГІДРОПРЕС
силова гідрравліка



ГІДРОМОТОРИ

VGMR



VIGO HYDRAULICS

Vigo Hydraulics це торгова марка гідравлічних двигунів які постачає ТОВ «Гідропрес Силова Гідравліка». Двигунам серії VGMR характерні компактна форма та не великі розміри. Мають конструкцію героторного типу, при якій ротор своїми округлими зубами обкочується по роликах нерухомої шестерні. При цьому створюється високий стартовий та стабільний обертовий момент, забезпечується постійна частота обертання вихідного вала. Героторні гідромотори ефективні у важких умовах експлуатації: при підвищених тисках, малов'язких робочих рідинах, частих реверсах, високих навантаженнях на вихідний вал.

Гідромотори VGMR мають широкий спектр робочих камер (35- 375 см³/об), швидкості обертів (155-1085 PRM) та потужності (до 15kW), що дозволяє використання двигунів в промислових та мобільних гідравлічних системах.

Приклади застосування гідромоторів VGMR:

- складське обладнання, підйомники, вилкові навантажувачі
- машини сільськогосподарські: розкидачі, комбайни, сіялки, косарки
- машини комунальні та дорожні: підмітальні, розкидачі піску машини будівельні: екскаватори, навантажувачі



Технічні характеристики гідромоторів VGMR

Параметри гідромотора з циліндричним валом $\varnothing 25$ та $\varnothing 25,4$ мм, валом конічним 1:10 та шліцевим валом $\varnothing 25,4$ мм.

Тип гідромотора VGMR		36	50	80	100	125	160	200	250	315	375
Робоча камера (см ³ /об)		36,0	51,7	81,5	102,0	127,2	157,2	194,5	253,3	317,5	381,4
Макс. швидкість обертів (грт)	постійна	1085	960	750	600	475	378	310	240	190	155
	інтервалами	1220	1150	940	750	600	475	385	300	240	190
Макс. крутний момент (Nm)	постійний	72	100	195	240	300	360	360	390	390	365
	інтервалами	83	126	220	280	340	430	440	490	535	495
	піковий	105	165	270	320	370	460	560	640	650	680
Макс. потужність (kW)	постійна	8,5	9,5	12,5	13	12,5	12,5	10	7	6	5
	інтервалами	9,8	11,2	15	15	14,5	14	13	9,5	9	8
Макс. перепад тиску (MPa)	постійний	14	14	17,5	17,5	17,5	16,5	13	11	9	7
	інтервалами	16,5	17,5	20	20	20	20	17,5	15	13	10
	піковий	22,5	22,5	22,5	22,5	22,5	22,5	22,5	20	17,5	15
Макс. потік (л/хв)	постійний	40	50	60	60	60	60	60	60	60	60
	інтервалами	45	60	75	75	75	75	75	75	75	75
Вага стандартного гідромотора (кг)		6,5	6,7	6,9	7	7,3	7,6	8	8,5	9	9,5

Параметри гідромотора з циліндричними валами $\varnothing 31, 75, 32$ мм та шліцевими валами $\varnothing 31$ та 75 мм.

Тип гідромотора VGMR		36	50	80	100	125	160	200	250	315	375
Робоча камера (см ³ /об)		36	51,7	81,5	102	127,2	157,2	194,5	253,3	317,5	381,4
Макс. швидкість обертів (грт)	постійна	1250	960	750	600	475	378	310	240	190	155
	інтервалами	1520	1150	940	750	600	475	385	300	240	190
Макс. крутний момент (Nm)	постійний	72	100	195	240	300	380	450	540	550	580
	інтервалами	83	126	220	280	340	430	500	610	690	690
	піковий	105	165	270	320	370	460	560	710	840	830
Макс. потужність (kW)	постійна	8,5	9,5	12,5	13	12,5	12,5	11	10	9	7,5
	інтервалами	9,8	11,2	15	15	14,5	14	13	12	10	9
Макс. перепад тиску (MPa)	постійний	14	14	17,5	17,5	17,5	17,5	17,5	17,5	13,5	11,5
	інтервалами	16,5	17,5	20	20	20	20	20	20	17,5	15
	піковий	22,5	22,5	22,5	22,5	22,5	22,5	22,5	22,5	21	17,5
Макс. потік (л/хв)	постійний	45	50	60	60	60	60	60	60	60	60
	інтервалами	55	60	75	75	75	75	75	75	75	75
Вага стандартного гідромотора (кг)		6,5	6,7	6,9	7	7,3	7,6	8	8,5	9	9,5

Робота інтервалами - припустимий час роботи 6 сек/хв.

Пікова робота - припустимий час роботи 0,6 сек/хв.

Параметри гідромоторів VGMR

VGMR 36 (36 см³/об)

	Тиск (МПа)									Макс. постійна	Макс. інтервал
	2	3	5	7	9	10	12,5	14	16,5		
4	10	16	25	37	46	50					
	105	100	92	80	71	58					
8	9	15	25	37	47	50	63	71	83		
	208	200	188	175	158	149	134	120	108		
15	8	14	23	36	45	51	64	72	82		
	403	392	380	365	348	326	318	302	274		
20	6	13	22	35	44	50	64	72	82		
	540	531	518	500	483	462	450	435	412		
30	6	12	21	32	42	47	63	70	80		
	810	798	780	763	742	722	705	694	668		
40	5	11	19	30	41	45	61	68	79		
	1092	1080	1069	1056	1042	1028	1011	984	957		
45	4	10	17	29	40	44	59	66	77		
	1230	1215	1195	1170	1150	1128	1100	1070	1020		

VGMR 50 (51,7 см³/об)

	Тиск (МПа)								Макс. постійна	Макс. інтервал
	5	7	9	10	12	14	16	17,5		
5	35	45	61	67	77	88				
	93	84	76	73	69	46				
10	36	46	62	69	80	95	108	120		
	186	178	166	162	153	136	118	97		
15	35	49	63	73	88	100	109	123		
	283	277	269	261	250	230	211	185		
20	34,5	47	61	69	83	96	109	126		
	377	375	365	361	346	330	302	270		
30	33	44	60	67	80	95	108	126		
	576	569	561	554	542	531	500	465		
40	30	41	58	66	79	92	106	122		
	760	758	753	750	738	724	700	670		
45	29,5	40	57	65	78	90	105	121		
	856	853	849	845	835	815	796	770		
50	26	37	53	60	73	85	99	114		
	950	940	925	906	880	852	832	801		
60	20	33	48	56	69	81	95	109		
	1138	1124	1100	1075	1056	1028	1006	970		

VGMR 80 (81,5 см³/об)

	Тиск (МПа)									Макс. постійна	Макс. інтервал
	5	7	9	10	12	14	16	17,5	20		
5	50	64	88	108	133						
	59	56	50	44	38						
10	54	77	99	108	129	150	173				
	118	113	106	97	86	79	56				
20	57	78	102	111	134	155	177	196	225		
	238	234	227	216	203	190	178	154	135		
30	54	75	100	108	131	152	176	195	223		
	360	352	340	332	316	302	290	274	250		
40	48	73	96	105	127	148	172	190	220		
	480	470	458	445	430	418	403	388	359		
50	42	70	93	102	124	147	170	188	218		
	604	595	582	570	556	540	521	504	487		
60	37	66	89	98	121	144	166	184	213		
	726	715	704	692	678	663	647	622	594		
70	32	60	83	95	116	140	160	177	208		
	845	834	820	802	789	767	754	730	705		
75	21	50	78	90	111	135	154	171	200		
	910	895	881	867	852	830	806	787	756		

VGMR 100 (102 см³/об)

	Тиск (МПа)									Макс. постійна	Макс. інтервал
	5	7	9	10	12	14	16	17,5	20		
5	66	92	120	135	156						
	45	42	38	34	27						
10	68	96	125	138	159	188	212				
	93	90	86	81	74	57	42				
20	65	94	123	137	155	186	210	238	274		
	189	185	180	173	165	158	150	139	118		
30	63	92	120	133	153	185	209	235	270		
	286	281	275	266	257	246	237	225	207		
40	57	88	117	130	152	185	208	233	267		
	385	378	365	355	345	332	320	314	297		
50	48	79	110	123	150	183	204	228	260		
	482	477	470	460	448	435	420	405	389		
60	38	70	105	120	144	178	200	220	252		
	580	572	560	548	535	523	510	500	478		
70	32	65	100	118	141	176	197	215	246		
	678	670	660	648	638	626	615	606	580		
75	23	59	93	111	136	170	192	210	240		
	728	720	710	695	681	667	650	634	618		

78 - крутний момент
881 - швидкість обертання

□ постійна робота
■ робота інтервалами



Параметри гідромоторів VGMR

VGMR 125 (127,2 см³/об)

	Тиск (МПа)									Макс. постійна	Макс. інтервал	
	5	7	9	10	12	14	3	17,5	20			
Потік масла (л/хв)	5	76	110	145	167	189						
	10	84	118	155	176	202	228	253				
	20	82	117	153	174	200	230	259	294	332		
	30	79	116	151	171	198	228	257	292	329		
	40	72	114	148	168	196	226	256	290	327		
Макс. постійна	50	62	105	143	165	195	223	254	287	323		
	60	52	98	136	160	191	220	250	282	319		
	70	41	90	130	156	187	215	242	278	313		
Макс. інтервал	75	32	79	126	148	180	208	234	262	300		

VGMR 160 (157,2 см³/об)

	Тиск (МПа)										Макс. постійна	Макс. інтервал
	5	7	9	10	12	14	16	17,5	20			
Потік масла (л/хв)	5	104	146	190	210	245						
	10	107	150	195	216	250	290	335				
	20	102	151	198	220	257	298	342	370	420		
	30	97	146	190	217	256	295	340	368	416		
	40	89	140	185	210	252	290	335	363	412		
Макс. постійна	50	72	128	179	202	244	284	327	358	409		
	60	60	116	170	198	240	279	321	352	400		
	70	49	107	164	193	233	271	309	344	390		
Макс. інтервал	75	36	98	152	185	226	265	300	334	379		

VGMR 200 (194,5 см³/об)

	Тиск (МПа)									Макс. постійна	Макс. інтервал	
	5	7	9	10	12	14	16	17,5	20			
Потік масла (л/хв)	5	132	181	238	262	310						
	10	135	186	240	264	315	356	403				
	20	131	183	238	260	314	358	404	438	498		
	30	126	178	233	254	311	355	402	431	486		
	40	112	169	228	250	307	352	400	426	477		
Макс. постійна	50	95	156	221	246	300	350	398	421	470		
	60	78	145	213	238	289	342	386	412	459		
	70	67	135	206	228	277	336	375	408	453		
Макс. інтервал	75	58	125	197	220	270	321	360	398	442		

VGMR 250 (253,5 см³/об)

	Тиск (МПа)										Макс. постійна	Макс. інтервал
	5	7	9	10	12	14	16	17,5	20			
Потік масла (л/хв)	5	175	243	304	342	407						
	10	178	246	310	344	409	465	525				
	20	175	244	308	340	408	463	520	558	636		
	30	162	235	304	332	400	455	516	550	621		
	40	143	223	300	329	396	447	512	546	617		
Макс. постійна	50	124	208	289	323	384	440	503	535	600		
	60	103	192	280	314	371	426	489	514	578		
	70	88	178	264	301	356	418	479	498	560		
Макс. інтервал	75	62	165	256	288	347	412	474	486	542		

197 - крутний момент
373 - швидкість обертання

□ постійна робота
■ робота інтервалами



Параметри гідромоторів VGMR

VGMR 315 (317,5 см³/об)

	Тиск (МПа)								Макс. постійна	Макс. інтервал
	5	7	9	10	12	14	16	17,5		
5	215	302								
	13	11								
10	218	305	383	422	488	551	622			
	28	27	25	24	21	18	13			
20	215	303	380	418	485	549	620	660		
	60	59	57	55	52	49	45	42		
30	204	296	375	413	480	542	613	654		
	91	89	86	84	81	78	72	67		
40	196	287	368	410	477	539	609	650		
	122	120	117	112	106	100	94	85		
50	176	270	356	393	461	526	597	645		
	154	151	147	140	131	120	109	100		
Макс. постійна	162	246	339	374	446	511	586	628		
	185	182	177	172	163	152	140	134		
Макс. інтервал	143	235	324	358	430	493	562	614		
	217	213	208	201	190	178	166	158		
75	125	212	303	339	417	481	543	582		
	232	228	222	216	208	200	183	171		

VGMR 375 (381,4 см³/об)

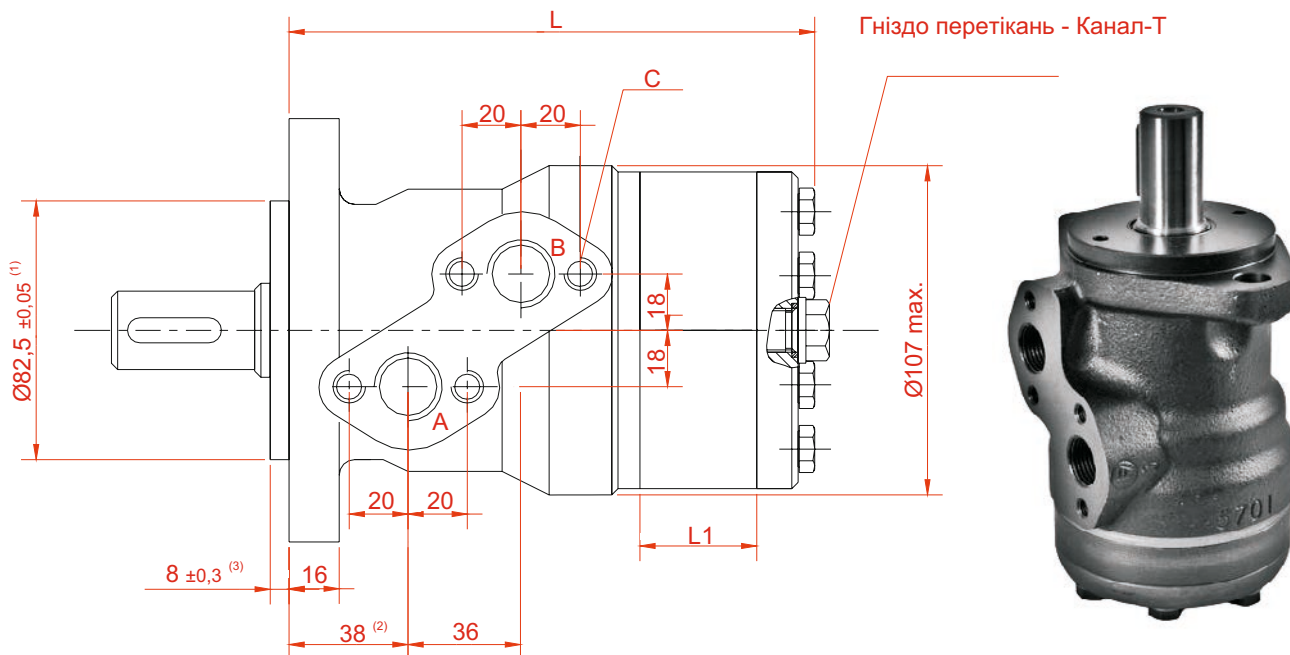
	Тиск (МПа)								Макс. постійна	Макс. інтервал
	3	4,5	5,5	6,5	8	10	12,5	14		
5	153	232								
	12	10								
10	157	236	284	337	406	497	612	668		
	24	23	22	21	19	17	15	12		
20	150	232	280	332	401	490	606	660		
	49	48	47	46	44	41	38	32		
30	142	215	274	327	398	483	603	652		
	76	75	74	73	71	67	63	50		
40	126	212	268	320	393	477	593	635		
	103	101	99	97	95	92	88	70		
50	105	187	242	302	376	455	583	608		
	128	126	124	121	118	115	111	96		
Макс. постійна	90	167	229	281	362	444	566	600		
	154	152	150	148	145	138	130	121		
Макс. інтервал	90	149	200	258	341	425	546	580		
	180	179	178	176	173	168	160	148		
75	56	125	182	241	320	408	524	565		
	195	194	193	191	189	185	178	170		

303 - крутний момент
222 - швидкість обертання

□ постійна робота
■ робота інтервалами

Опис та параметри гідромоторів VGMR

Монтажні розміри



(1) – для фланця типу C/D – Ø 44,4 ±0,05

(2) – для фланця типу C/D – 44

(3) – для фланця типу C/D – 2,8

Розмір робочої камери	36	50	80	100	125	160	200	250	315	375
L	137	140	146	150	155	161,5	170	180	192	204
L1	7	10	16	20	25	30,5	38,1	50	62	74

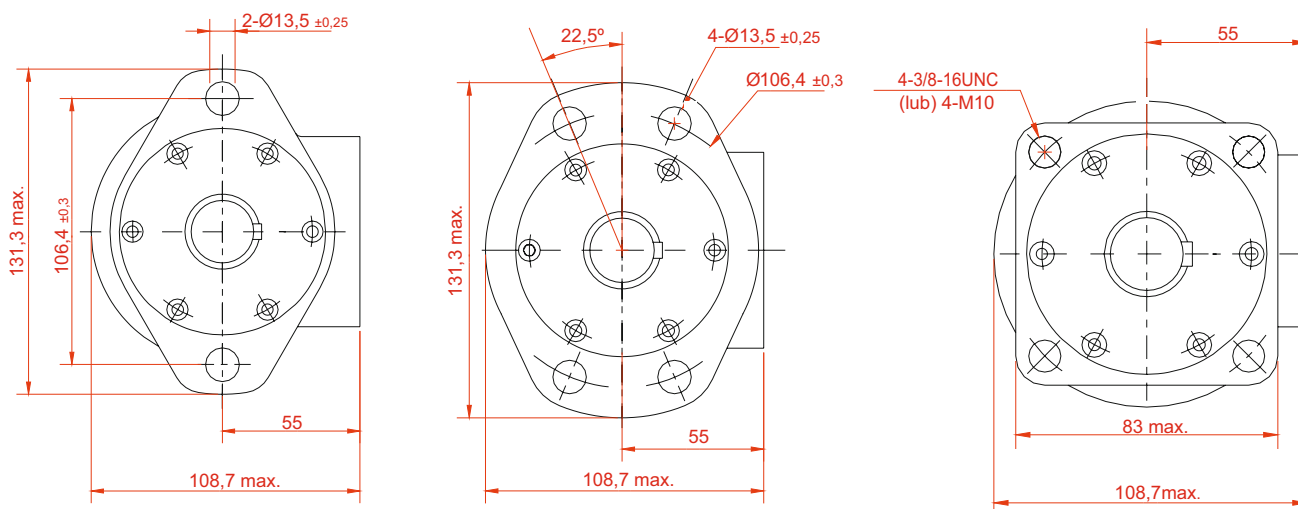
Канал / Тип різьби	A	B	C	D	E
A, B	G 1/2 (15)	M 22 x 1,5 (15)	7/8-14 O-ring (17)	1/2-14 NPTF (15)	PT (RC) 1/2 (15)
C	4-M8 (13)	4-M8 (13)	4-5/16-18 UNC (13)	4-5/16-18 UNC (13)	4-M8 (13)
T	G 1/4 (12)	M 14 x 1,5 (12)	7/16-20 UNF (12)	7/16-20 UNF (12)	PT (RC) 1/4 (9,7)

Передній фланець

Код «А» - фланець овальний на 2 болти

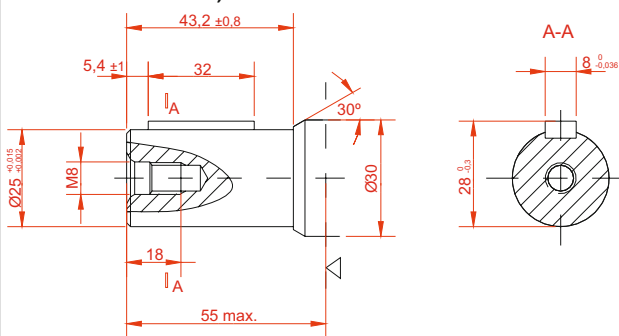
Код «В» - фланець овальний на 4 болти

Код «C/D» - фланець квадратний на 4 болти

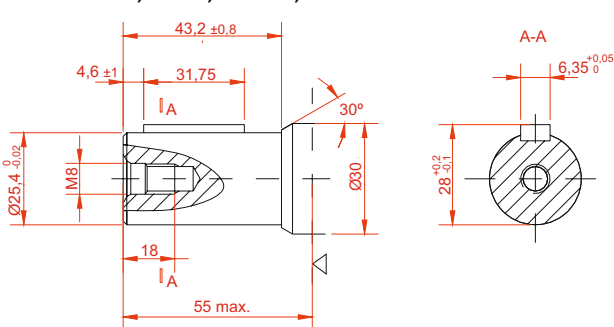


Типи валів гідромоторів VGMR

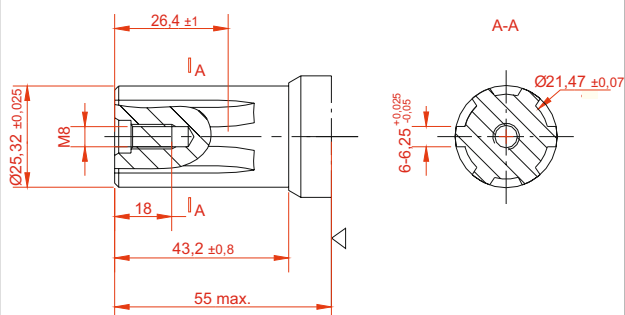
Код 1 – вал циліндричний $\varnothing 25$
шпонка 8x7x32, M8



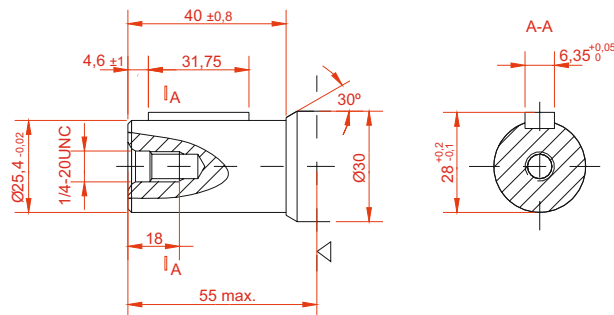
Код 2 – вал циліндричний $\varnothing 25,4$
шпонка 6,35x6,35x31,75 M8



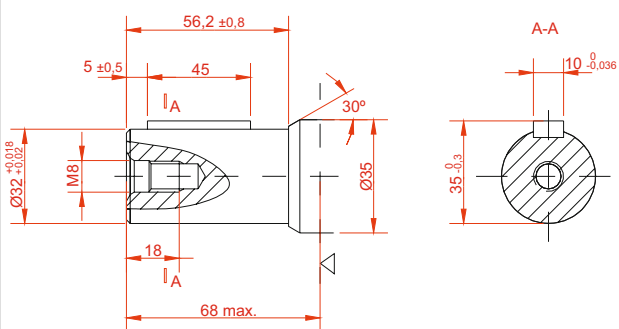
Код 3 – вал $\varnothing 25,4$, 6 шліців
SAE 6B, M8



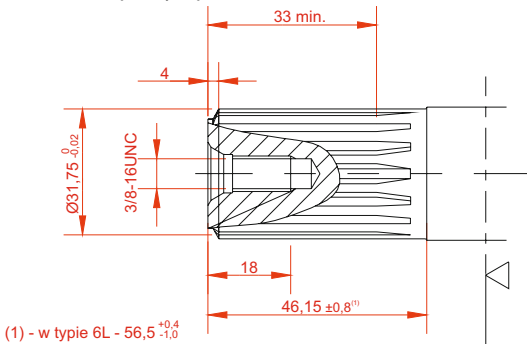
Код 4 – вал циліндричний $\varnothing 25,4$
шпонка 6,35x6,35x31,75, 1/4-20UNC



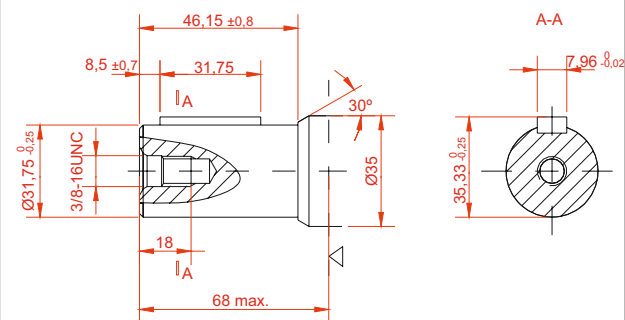
Код 5 – вал циліндричний $\varnothing 25$
шпонка 8x7x32, M8



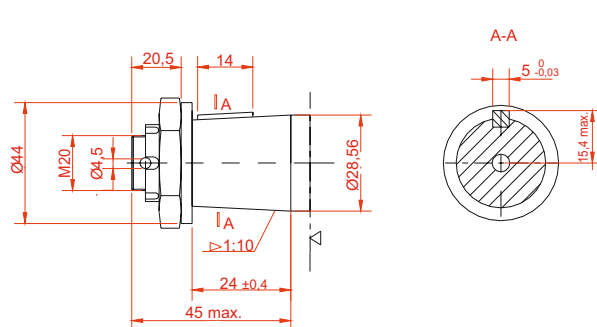
Код 6/ 6L – вал $\varnothing 31,75$, 14 шліців
14-DP12/24, 3/8-16UNC

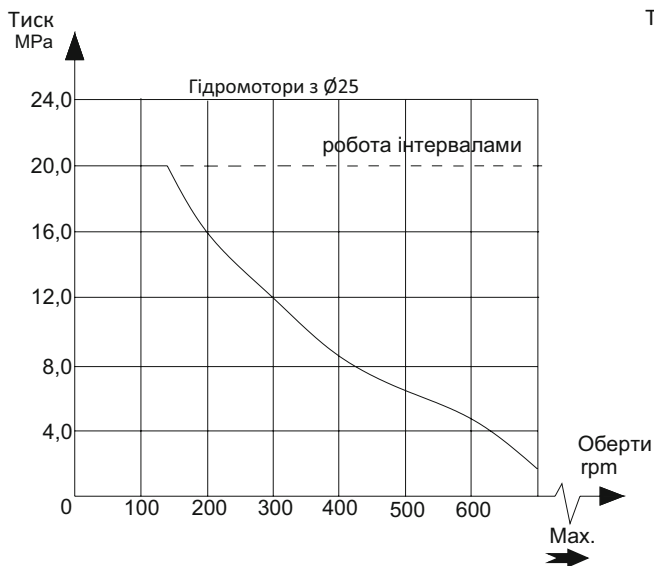


Код 7 – вал циліндричний $\varnothing 31,75$
шпонка 7,96x7,96x31,75, 3/8-16UNC

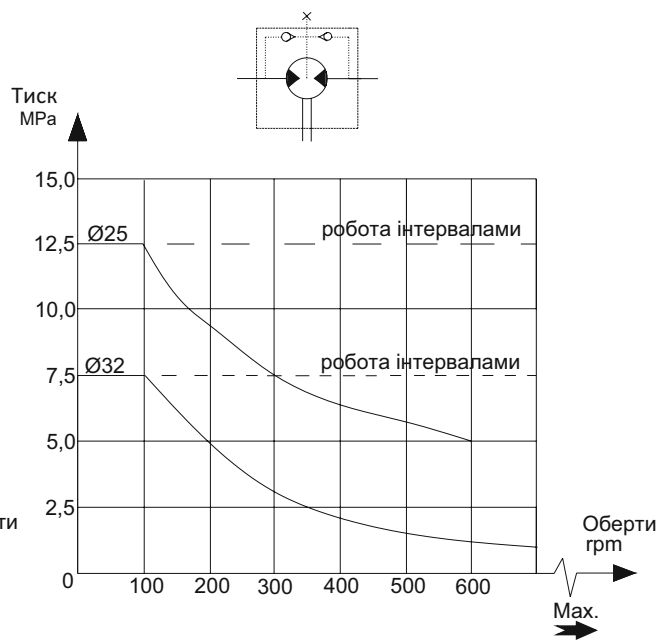


Код 8 – вал $\varnothing 25,4$ конічний 1:10
сегментна шпонка 5x5x14

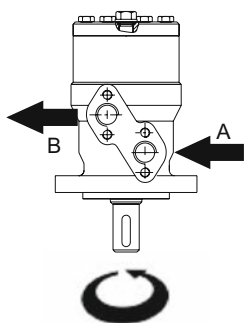




Максимальний припустимий тиск для ущільнень вала



Максимальний припустимий тиск в лінії зливу / макс. зливний тиск без підключення до гнізда перетікань

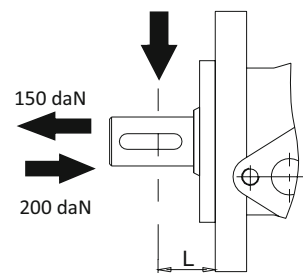
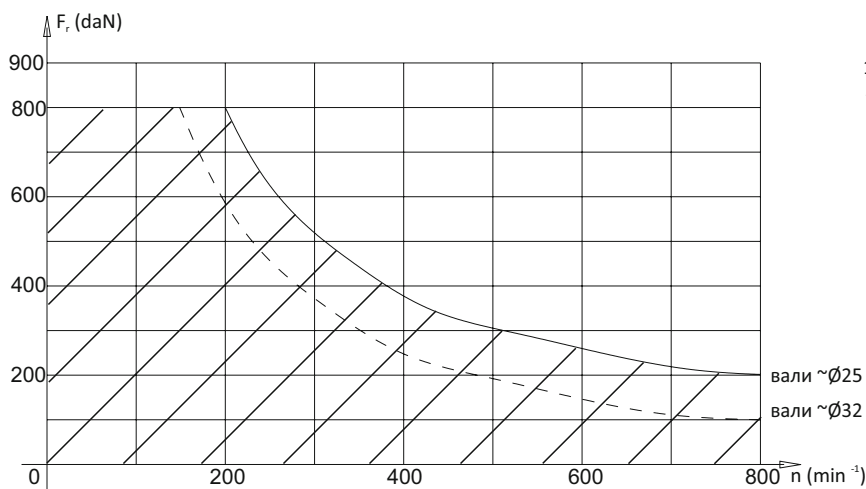


Напрямок обертання вала стандартного гідромотора,

вал направлений в сторону спостерігача

- подача тиску в канал "А" – обертання праворуч
- подача тиску в канал "В" – обертання ліворуч

Припустимі максимальні навантаження на вал



$$F_r = \frac{800}{n} \times \frac{25000}{95+L} \text{ daN}$$

F_r - навантаження на вал
 L - відстань
 n - швидкість
 $L=30$ мм для овального фланця
 $L=24$ мм для квадратного фланця

Розшифровка коду гідромотора VGMR

1

2

3

4

5

6

7

8

9

1 - тип	Код	VGMR
2 - Робоча камера	36 50 80 100 125 160 200 250 315 375	36 см ³ /об 51,7 см ³ /об 81,5 см ³ /об 102 см ³ /об 127,2 см ³ /об 157,2 см ³ /об 194,5 см ³ /об 253,5 см ³ /об 317,5 см ³ /об 381,4 см ³ /об
3 - Передній фланець	A B C D	2- Ø13,5 фланець овальний замок Ø82,5x8, SAE-A 4-Ø13,5 фланець овальний замок Ø82,5x8, Magneto 4-3/8-16 фланець квадратний замок Ø44,4x2,8 4-M10 фланець квадратний замок Ø44,4x2,8
4 - Тип вала	1 2 3 4 5 6 6L 7 8	Ø25 циліндричний, шпонка 8x7x32 Ø25,4 циліндричний, шпонка 6,35x6,35x31,75 Ø25,4 вал 6 шліців SAE 6B Ø25,4 циліндричний короткий, шпонка 6,35x6,35x31,75 Ø32 циліндричний шпонка, 10x8x45 Ø31,75 вал короткий 14 шліців 14-DP12/24 Ø31,75 вал 14 шліців, 14-DP12/24 Ø31,75 циліндричний шпонка, 7,96x7,96x31,75 Ø28,56 конічний, сегментна шпонка, B5x5x14
5 - Різьби підключення	A B C D E	G1/2 різьба внутрішня, 4-M8, G1/4 M22x1,5 різьба внутрішня, 4-M8, M14x1,5 7/8-14 O-ring, різьба, 4-5/16-18UNC, 7/16-20UNF 7/8-14 NPTF різьба, 4-5/16-18UNC, 7/16-20UNF PT(Rc) 1/2 різьба, 4-M8, PT(Rc) 1/4
6 - Напрямок обертання	- R	Стандартний Протилежний
7 - Навантаження радіальне	- N	Стандартний Додатковий голчастий підшипник
8 - Опції	- O LS	Стандартний Без лінії внутрішніх перетікань Клапан малої швидкості
9 - Колір покриття	B N S X	Чорний Блакитний Сірий По бажанню клієнта

Виділені позиції стосуються стандартного гідромотора VGMR.

При підборі елементів з цього каталогу радимо консультуватись з нашим технічним відділом.
ТОВ "Гідропрес Силова Гідравліка" залишає за собою право внесення змін до каталогу.





ГІДРОПРЕС
СИЛОВА ГІДРАВЛІКА

ТОВ «ГІДРОПРЕС СИЛОВА ГІДРАВЛІКА»

03134, м. Київ, вул. Трублаїні, 2А

Тел: +38 (044) 458 55 55

+38 (044) 453 57 06

+38 (067) 249 33 42

Факс: +38 (044) 458 55 85

e-mail: office@hydropress.com.ua

e-mail: info@hydropress.com.ua

www.hydropress.com.ua