



# P O M P Y   Z Ę B A T E

## GRUPA 1.5

---

### OZNACZENIE POMPY

Seria	Pompa	Grupa	Objętość geom.	Pokrywa przednia	Wątek	Obroty	Gniazda	Pozycja gniazd	Uszczelnienie	Opcje	
HP	PZ	15 -	1.4	D	3	P	11	CC	-		
			2.1		4			Prawe			22
			2.8	S	5	L	33	BC			
			3.5		6			Lewe	44		CA
			4.1		7			R	Dwukier.		BB
			5.2		8						CC
			6.2	K	9						
			9.3								
			11.0								
			13.8								

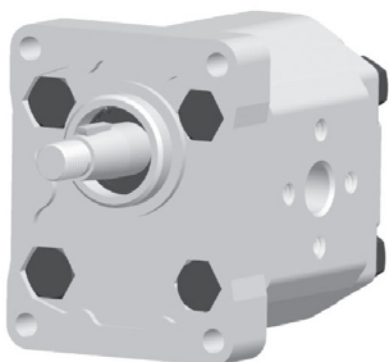
### pozycja gniazd przyłączeniowych

CC: ssawne-boczne; tłoczne-boczne  
 AA: ssawne-przednie; tłoczne-przednie  
 BA: ssawne-tylne; tłoczne-przednie  
 BC: ssawne-tylne; tłoczne-boczne  
 CA: ssawne-boczne; tłoczne-przednie  
 BB: ssawne-tylne; tłoczne-tylne

### uszczelnienia

- (domyślnie): odpowiednie dla zakresu temperatur pracy: -10 C do +80 C  
 V: odpowiednie dla zakresu temperatur pracy: -10 C do +120 C  
 H: odpowiednie dla zakresu temperatur pracy: -40 C do +80 C  
 T: odpowiednie dla ciśnienia na ssaniu max. 3 i 6 bar abs.  
 N: odpowiednie dla ciśnienia na ssaniu max. 3 i 10 bar abs.

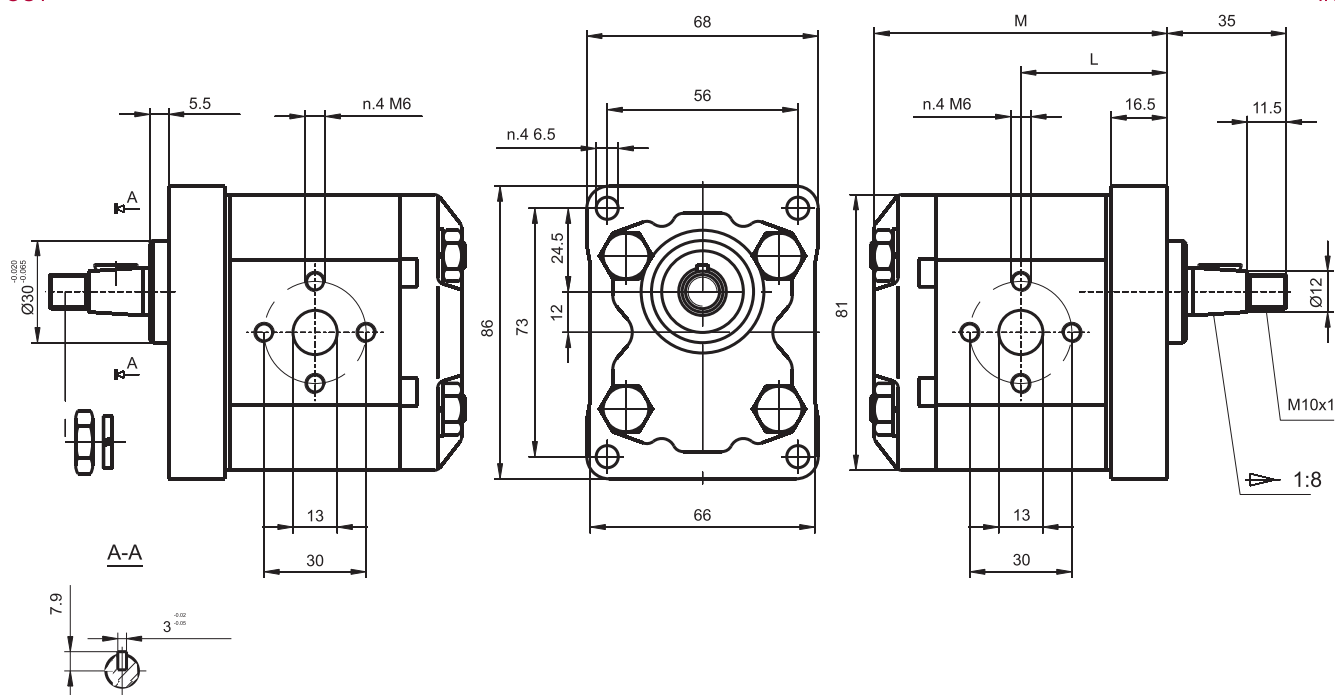
# HPPZ15...D



Pokrywa przednia prostokątna;  
 Rozstaw śrub mocujących 73x56mm; zamek: Ø30mm;  
 Do montażu pompy: 4 śruby M8; moment dokręcenia:  $27 \pm 3$  Nm;  
 Pokrywy wykonane z aluminium;

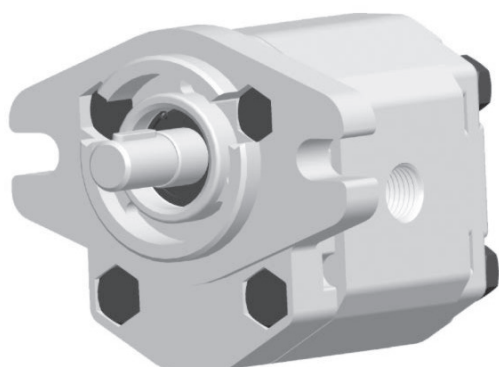
OUT

IN



Typ	Objętość geom. (cm <sup>3</sup> /obr)	Ciśnienie maksymalne			obroty max (obr/min)	obroty min (obr/min)	Wymiary	
		P1 bar	P2 bar	P3 bar			M mm	L mm
HPPZ15-1.4D...	1.4	250	270	290	6000	800	80.5	40
HPPZ15-2.1D...	2.1	250	270	290	6000	800	82.5	41
HPPZ15-2.8D...	2.8	250	270	290	5000	800	84.5	42
HPPZ15-3.5D...	3.5	250	270	290	5000	800	86.5	43
HPPZ15-4.1D...	4.1	250	270	290	4000	800	88.5	44
HPPZ15-5.2D...	5.2	230	245	260	4000	800	91.5	45.5
HPPZ15-6.2D...	6.2	230	245	260	3800	800	94.5	47
HPPZ15-7.6D...	7.6	200	215	230	3200	600	98.5	49
HPPZ15-9.3D...	9.3	180	195	210	2600	600	103.5	51.5
HPPZ15-11.0D...	11.0	170	185	200	2200	600	108.5	54
HPPZ15-13.8D...	13.8	150	165	180	1800	600	116.5	58

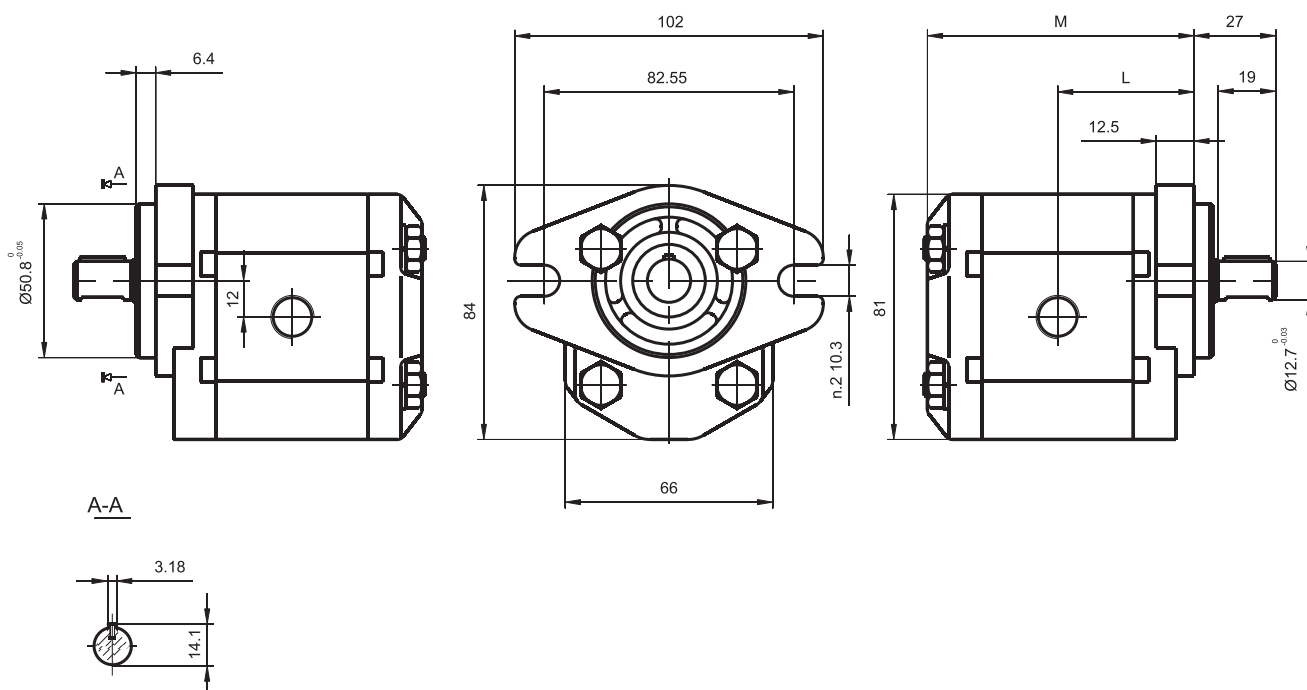
# HPPZ15...S



Pokrywa przednia typu SAE A-A (SAE J744C);  
 Rozstaw śrub mocujących 82.55mm; zamek:  $\text{Ø}50.8\text{mm}$ ;  
 Do montażu pompy: 4 śruby M8; moment dokręcenia:  $27 \pm 3 \text{ Nm}$ ;  
 Pokrywy wykonane z aluminium;

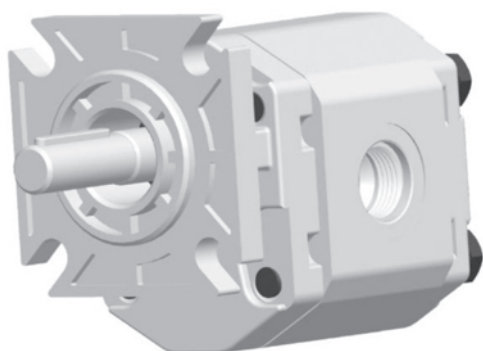
OUT

IN



Typ	Objętość geom. ( $\text{cm}^3/\text{obr}$ )	Ciśnienie maksymalne			obroty max (obr/min)	obroty min (obr/min)	Wymiary	
		P1 bar	P2 bar	P3 bar			M mm	L mm
HPPZ15-1.4D...	1.4	250	270	290	6000	800	82.5	42
HPPZ15-2.1S...	2.1	250	270	290	6000	800	84.5	43
HPPZ15-2.8S...	2.8	250	270	290	5000	800	86.5	44
HPPZ15-3.5S...	3.5	250	270	290	5000	800	88.5	45
HPPZ15-4.1S...	4.1	250	270	290	4000	800	90.5	46
HPPZ15-5.2S...	5.2	230	245	260	4000	800	93.5	47.5
HPPZ15-6.2S...	6.2	230	245	260	3800	800	96.5	49
HPPZ15-7.6S...	7.6	200	215	230	3200	600	100.5	51
HPPZ15-9.3S...	9.3	180	195	210	2600	600	105.5	53.5
HPPZ15-11.0S...	11.0	170	185	200	2200	600	110.5	56
HPPZ15-13.8S...	13.8	150	165	180	1800	600	118.5	60

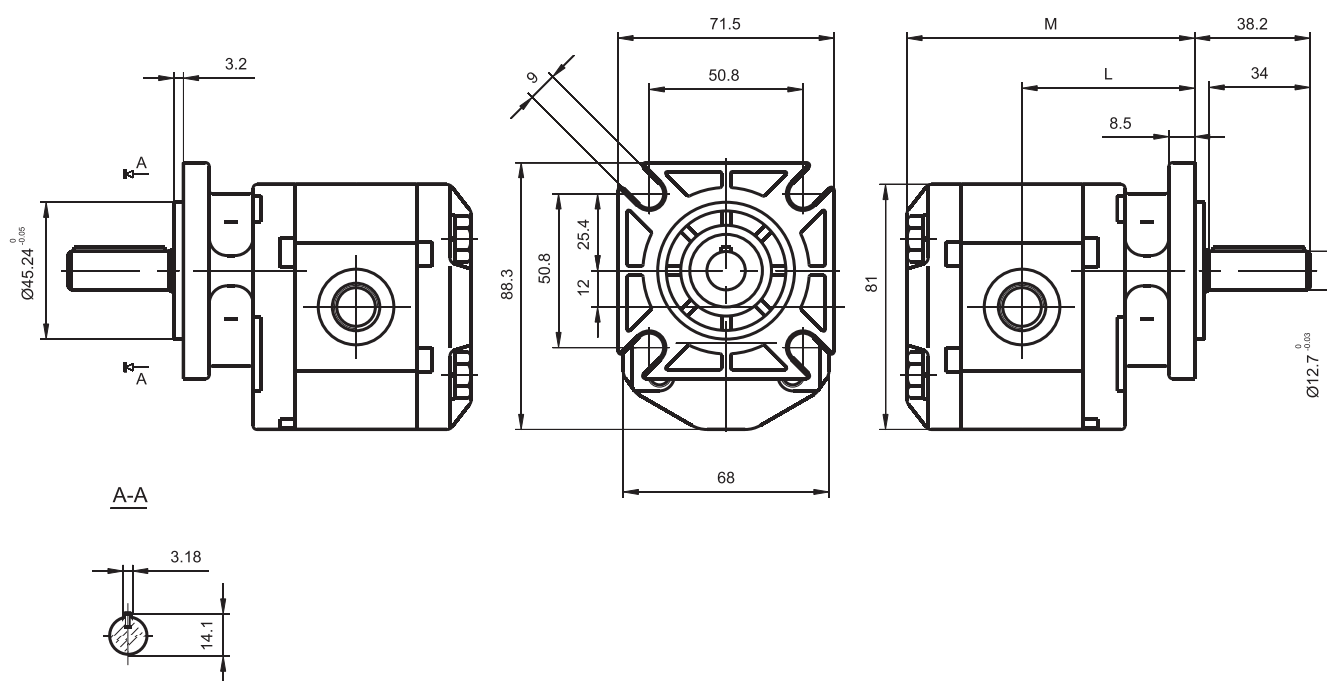
# HPPZ15...K



Pokrywa przednia kwadratowa;  
 Rozstaw śrub mocujących 50.8mm; zamek:  $\varnothing 45.24\text{mm}$ ;  
 Do montażu pompy: 4 śruby M8; moment dokręcenia:  $27 \pm 3 \text{ Nm}$ ;  
 Pokrywy wykonane z aluminium;

OUT

IN

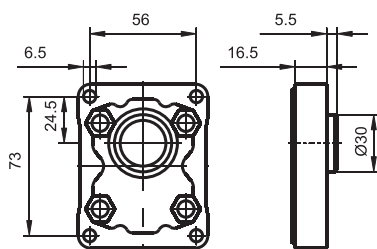


Typ	Objętość geom. ( $\text{cm}^3/\text{obr}$ )	Ciśnienie maksymalne			obroty max (obr/min)	obroty min (obr/min)	Wymiary	
		P1 bar	P2 bar	P3 bar			M mm	L mm
HPPZ15-1.4K...	1.4	250	270	290	6000	800	98	59
HPPZ15-2.1K...	2.1	250	270	290	6000	800	100	60
HPPZ15-2.8K...	2.8	250	270	290	5000	800	102	61
HPPZ15-3.5K...	3.5	250	270	290	5000	800	104	62
HPPZ15-4.1K...	4.1	250	270	290	4000	800	106	63
HPPZ15-5.2K...	5.2	230	245	260	4000	800	109	64.5
HPPZ15-6.2K...	6.2	230	245	260	3800	800	112	66
HPPZ15-7.6K...	7.6	200	215	230	3200	600	116	68
HPPZ15-9.3K...	9.3	180	195	210	2600	600	121	70.5
HPPZ15-11.0K...	11.0	170	185	200	2200	600	126	73
HPPZ15-13.8K...	13.8	150	165	180	1800	600	134	77

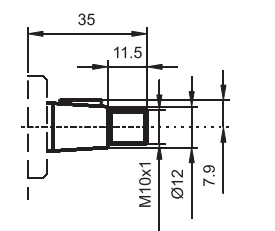
## KONFIGURACJA POKRYW PRZEDNICH I WAŁKÓW

### POKRYWY PRZEDNIE

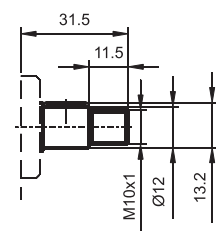
### WAŁKI



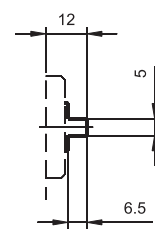
**D**  
Prostokątna



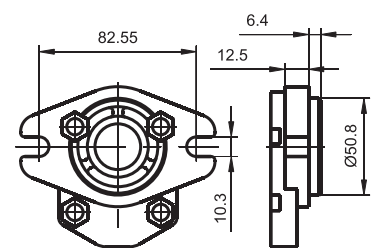
Tmax.=100 Nm  
**7**  
stożkowy 1:8  
wpust czółenkowy 3 h9



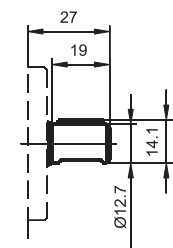
Tmax.=55 Nm  
**6**  
cylindryczny  
wpust czółenkowy 3 h9



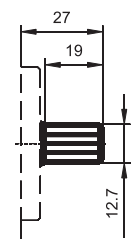
Tmax.=40 Nm  
**3**  
płaski, długi



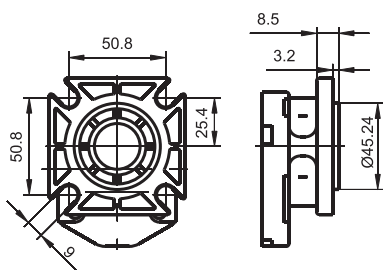
**S**  
SAE A-A, 2-otworowa



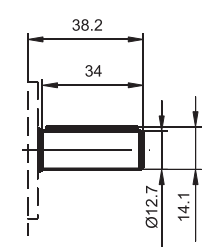
Tmax.=60 Nm  
**4**  
SAE A-A; cylindryczny  
wpust przyzmat. 3.18



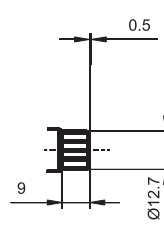
Tmax.=100 Nm  
**5**  
SAE A-A; wielowypust DP20/40-30°  
9 zębów



**K**  
kwadratowa, 4-otworowa



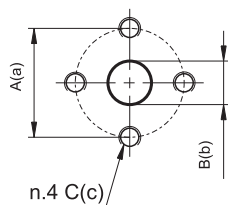
Tmax.=100 Nm  
**8**  
cylindryczny  
wpust przyzmat. 3.18



Tmax.=95 Nm  
**9**  
SAE A-A; wielowypust DP20/40-30°  
9 zębów; krótki

POMPY ZĘBATE; GRUPA 1.5

GNIAZDA PRZYŁĄCZENIOWE

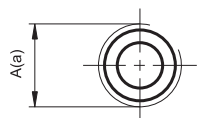


33

kołnierz kwadratowy, typ europejski (+); śruby metryczne

HPPZ15	Gniazdo ssące			Gniazdo ciśnieniowe		
	A	B	C	a	b	c
objętość geom.						
1,4 - 13,8 cm <sup>3</sup> /obr	30	13	M6	30	13	M6

\* występuje w konfiguracji z flanszami typu: D

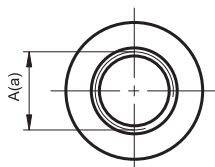


11

gwint wewnętrzny BSPP

HPPZ15	Gniazdo ssące	Gniazdo ciśnieniowe
objętość geom.	A	a
1,4 - 3,5 cm <sup>3</sup> /obr	G 1/2"BSPP	G 3/8"BSPP
4,1 - 13,8 cm <sup>3</sup> /obr	G 1/2"BSPP	G 1/2"BSPP

\* występuje w konfiguracji z flanszami typu: D; S; K



44

gwint wewnętrzny UNF

HPPZ15	Gniazdo ssące	Gniazdo ciśnieniowe
objętość geom.	A	a
1,4 - 6,2cm <sup>3</sup> /obr	3/4-16 UNF	9/16-16 UNF
7,1 - 13,8 cm <sup>3</sup> /obr	7/8-14 UNF	3/4-16 UNF

\* występuje w konfiguracji z flanszami typu: S; K

## CENTRALA ELBLĄG

Ul. Rawska 19B  
82-300 Elbląg

tel. /+48/ 55 625 51 00

fax /+48/ 55 625 51 01

### Dział Handlowy

tel. /+48/ 55 625 51 51

elblag@hydropress.pl



[www.hydropress.pl](http://www.hydropress.pl)

### ODDZIAŁ GDAŃSK

tel. /+48/ 55 625 51 21

fax /+48/ 55 625 51 22

### ODDZIAŁ RUMIA

tel. /+48/ 58 679 34 15

fax /+48/ 55 625 51 25

### ODDZIAŁ TYCHY

tel. /+48/ 32 787 52 88

fax /+48/ 55 625 51 38

### ODDZIAŁ OLSZTYN

tel. /+48/ 89 532 01 05

fax /+48/ 89 715 21 42

### ODDZIAŁ WARSZAWA

tel. /+48/ 22 468 86 97

fax /+48/ 55 625 51 32

### BIURO WE WROCŁAWIU

tel. /+48/ 782 838 000

fax /+48/ 55 625 51 35

### BIURO W KIELCACH

tel. /+48/ 885 995 501

fax /+48/ 55 625 51 01

### BIURO W KRAKOWIE

tel. /+48/ 885 995 019

fax /+48/ 55 625 51 01

### BIURO W OPOLU

tel. /+48/ 885 995 011

fax /+48/ 55 625 51 01

### BIURO W BYDGOSZCZY

tel. /+48/ 790 222 771

fax /+48/ 55 625 51 01

### BIURO W BIAŁYMSTOKU

tel. /+48/ 89 532 01 05

fax /+48/ 89 715 21 42

### BIURO W ŁODZI

tel. /+48/ 609 221 421

fax /+48/ 89 715 21 42