



POMPY ZĘBATE

GRUPA 2

OZNACZENIE POMPY

Seria	Pompa	Grupa	Objętość geom.	Pokrywa przednia	Wałek	Obroty	Gniazda	Pozycja gniazd	Uszczelnienie	Opcje
HP	PZ	2 -	3	C	1	P	11	CC	-	
			4		2					
			6		F	3	R	33		
			8	4		Dwukier.				
			10	Gy	5		H	-		
			12		6	V				
			14		Gx		7	H		
			16	8		T				
			18	H	9		N			
			20		61					
			22		R	62				
			25	63						
			28	71						
			30	A	72					
			91							

pozycja gniazd przyłączeniowych

CC: ssawne-boczne; tłoczne-boczne

BC: ssawne-tylne; tłoczne-boczne

BB: ssawne-tylne; tłoczne-tylne

uszczelnienia

- (domyślnie): odpowiednie dla zakresu temperatur pracy: -10 C do +80 C

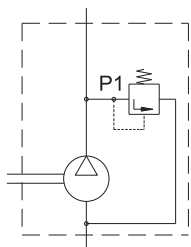
V: odpowiednie dla zakresu temperatur pracy: -10 C do +120 C

H: odpowiednie dla zakresu temperatur pracy: -40 C do +80 C

T: odpowiednie dla ciśnienia na ssaniu max. 3 i 6 bar abs.

N: odpowiednie dla ciśnienia na ssaniu max. 3 i 10 bar abs.

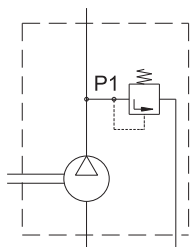
opcje dodatkowe



Zawór ciśnieniowy, przelewowy
Zrzut do kanału ssącego

zakres regulacji:
P1= 5...250 bar.

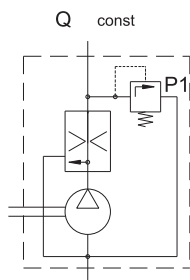
Y 180xx



Zawór ciśnieniowy, przelewowy
Zrzut na zewnątrz

zakres regulacji:
P1= 5...250 bar.

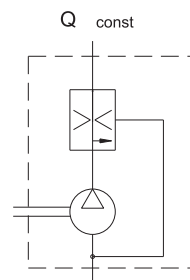
P 120xx



3-drogowy regulator przepływu
z zaworem przelewowym.
Zrzut do kanału ssącego

zakres regulacji:
 $Q_{const} = 2...30L/min$
P1= 100...180 bar.

F 15015
FA



3-drogowy regulator przepływu.
Zrzut do kanału ssącego

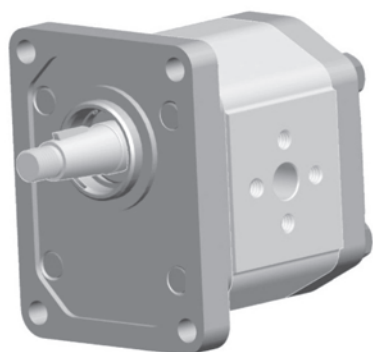
zakres regulacji:
 $Q_{const} = 2...30L/min$

Q xxx15

* Litera (Y, P, F, FA, Q) oznacza typ zaworu; pierwszy zestaw 3 cyfr - ciśnienie otwarcia [bar]; drugi zestaw 2 cyfr - regulowany przepływ [l/min] np. HPPZ2-25C5L22CCFA09015 pompa gr.2, wydatek 25cm³/obr; kołnierz europejski; lewe obroty; gniazda przyłączeniowe - kołnierze europejskie, umieszczone po bokach, z zabudowanym zaworem przelewowym i regulatorem przepływu w tylnej pokrywie - ustawiony na 90 bar i stały przepływ 20 ltr/min.

Występują dwie wersje konstrukcyjne regulatora przepływu z zaworem przel.: „F” i „FA” (patrz karty katalogowe).

HPPZ2...C

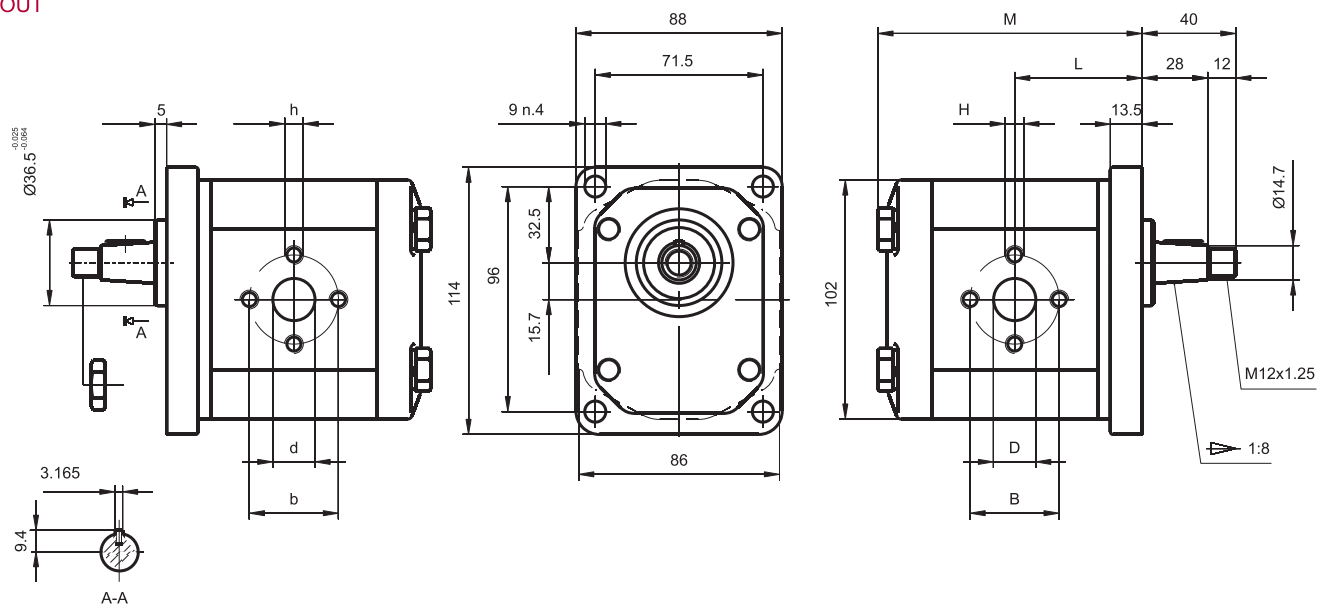


Pokrywa przednia prostokątna, wersja europejska;
 Rozstaw śrub mocujących 96x71.5mm; zamek: Ø36.5mm;
 Do montażu pompy: 4 śruby M10; Moment dokręcenia:
 dla pokryw aluminiowych: 47-51Nm;
 dla pokryw żeliwnych: 70-75 Nm;

Standardowy typoszereg pomp przystosowany do montażu z silnikiem elektrycznym typu ISO B5.

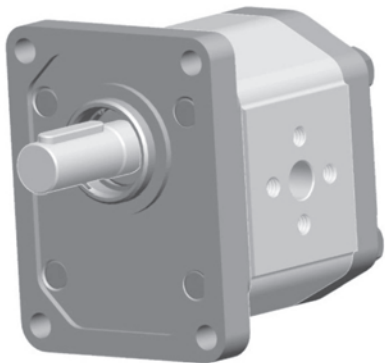
OUT

IN



Typ	Objętość geom. (cm ³ /obr)	Ciśnienie maksymalne			obroty max (obr/min)	obroty min (obr/min)	Wymiary							
		P1 bar	P2 bar	P3 bar			M mm	L mm	B mm	D mm	H mm	b mm	d mm	h mm
HPPZ2-3C...	3	270	285	300	4000	800	91.1	43.6	30	13	M6	30	13	M6
HPPZ2-4C...	4	270	285	300	4000	600	92.7	44.4	30	13	M6	30	13	M6
HPPZ2-6C...	6	270	285	300	4000	600	96	46	30	13	M6	30	13	M6
HPPZ2-8C...	8	270	285	300	3500	500	99.3	47.7	30	13	M6	30	13	M6
HPPZ2-10C...	10	270	285	300	3000	500	102.6	49.3	40	20	M8	30	13	M6
HPPZ2-12C...	12	270	285	300	3000	500	105.9	51	40	20	M8	30	13	M6
HPPZ2-14C...	14	250	265	280	4000	500	109.3	52.7	40	20	M8	30	13	M6
HPPZ2-16C...	16	250	265	280	4000	500	112.7	54.4	40	20	M8	30	13	M6
HPPZ2-18C...	18	250	265	280	3600	400	116	56	40	20	M8	30	13	M6
HPPZ2-20C...	20	220	235	250	3200	400	119.3	57.7	40	20	M8	30	13	M6
HPPZ2-22C...	22	220	235	250	3000	400	122.6	59.3	40	20	M8	30	13	M6
HPPZ2-25C...	25	200	215	230	3000	400	127.6	61.8	40	22	M8	30	13	M6
HPPZ2-28C...	28	180	190	200	2500	400	132.6	64.3	40	22	M8	30	13	M6
HPPZ2-30C...	30	160	170	180	2500	400	135.9	66	40	22	M8	30	13	M6

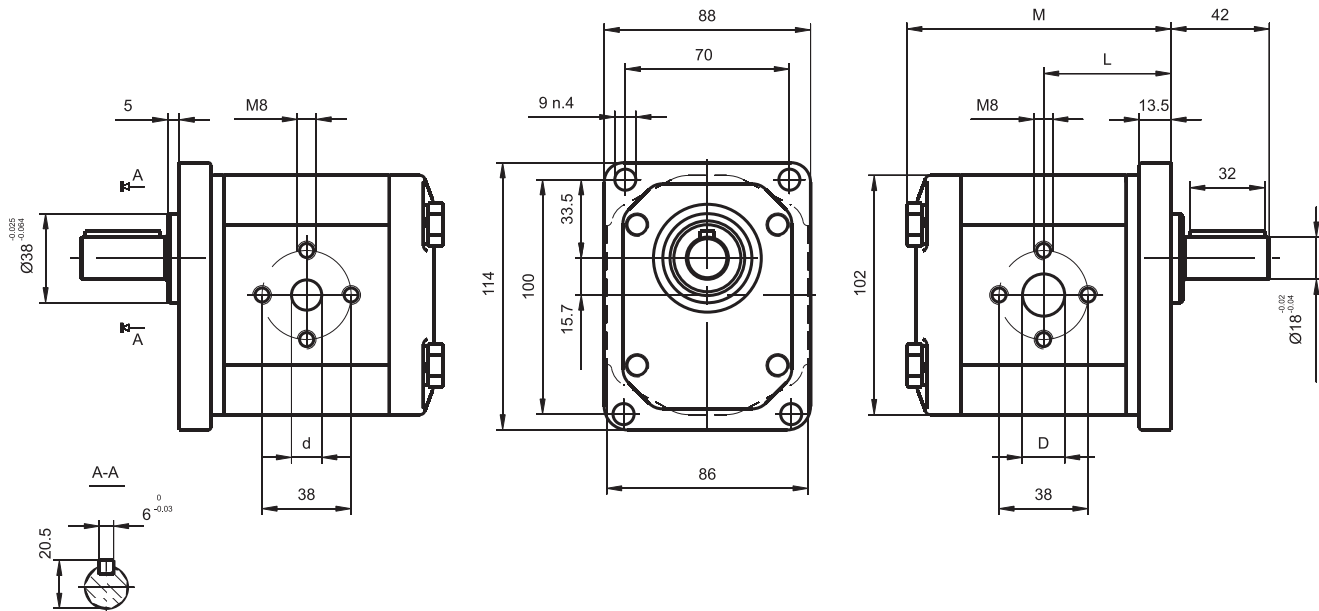
HPPZ2-...F



Pokrywa przednia prostokątna;
 Rozstaw śrub mocujących 100x70mm; zamek: Ø38mm;
 Do montażu pompy: 4 śruby M10; Moment dokręcenia:
 dla pokryw aluminiowych: 47-51Nm;
 dla pokryw żeliwnych: 70-75 Nm;

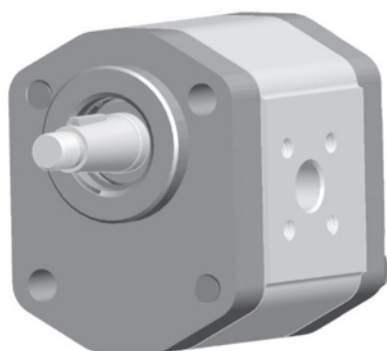
OUT

IN



Typ	Objętość geom. (cm ³ /obr)	Ciśnienie maksymalne			obroty max (obr/min)	obroty min (obr/min)	Wymiary			
		P1 bar	P2 bar	P3 bar			M mm	L mm	D mm	d mm
HPPZ2-3F...	3	270	285	300	4000	800	91.1	43.6	14	10
HPPZ2-4F...	4	270	285	300	4000	600	92.7	44.4	14	10
HPPZ2-6F...	6	270	285	300	4000	600	96	46	14	10
HPPZ2-8F...	8	270	285	300	3500	500	99.3	47.7	14	10
HPPZ2-10F...	10	270	285	300	3000	500	102.6	49.3	18	15
HPPZ2-12F...	12	270	285	300	3000	500	105.9	51	18	15
HPPZ2-14F...	14	250	265	280	4000	500	109.3	52.7	18	15
HPPZ2-16F...	16	250	265	280	4000	500	112.7	54.4	18	15
HPPZ2-18F...	18	250	265	280	3600	400	116	56	18	15
HPPZ2-20F...	20	220	235	250	3200	400	119.3	57.7	18	15
HPPZ2-22F...	22	220	235	250	3000	400	122.6	59.3	18	15
HPPZ2-25F...	25	200	215	230	3000	400	127.6	61.8	20	15
HPPZ2-28F...	28	180	190	200	2500	400	132.6	64.3	20	15
HPPZ2-30F...	30	160	170	180	2500	400	135.9	66	20	15

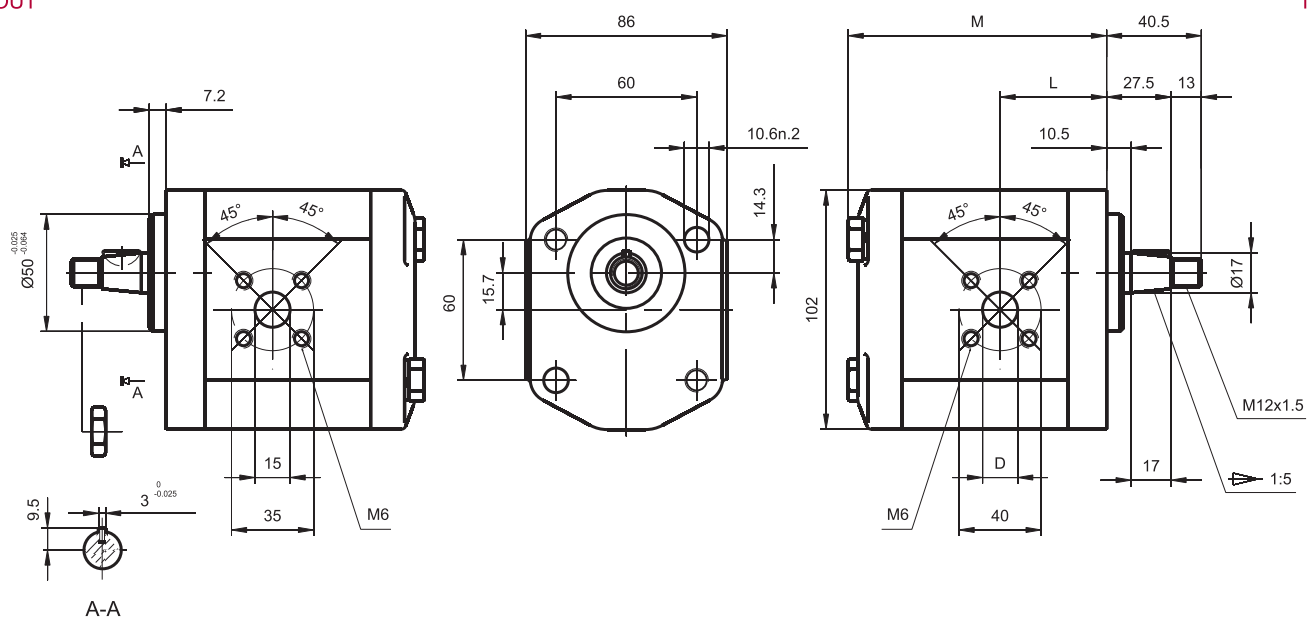
HPPZ2-...GX



Pokrywa przednia do montażu płytowego, typ Deutz z otworami przelotowymi pompy:
 prawy górny, lewy dolny
 Rozstaw śrub mocujących 60x60mm; zamek: Ø50mm;
 Do montażu pompy: 2 śruby M10; Moment dokręcenia:
 dla pokryw aluminiowych: 47-51Nm;
 dla pokryw żeliwnych: 70-75 Nm;

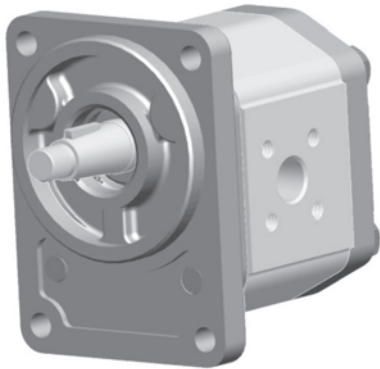
OUT

IN



Typ	Objętość geom. (cm ³ /obr)	Ciśnienie maksymalne			obrotы max (obr/min)	obrotы min (obr/min)	Wymiary		
		P1 bar	P2 bar	P3 bar			M mm	L mm	D mm
HPPZ2-3GX...	3	270	285	300	4000	800	88.6	37.4	15
HPPZ2-4GX...	4	270	285	300	4000	600	90.2	37.4	15
HPPZ2-6GX...	6	270	285	300	4000	600	93.5	38.6	15
HPPZ2-8GX...	8	270	285	300	3500	500	96.8	40.7	15
HPPZ2-10GX...	10	270	285	300	3000	500	100.1	41.2	20
HPPZ2-12GX...	12	270	285	300	3000	500	103.4	45	20
HPPZ2-14GX...	14	250	265	280	4000	500	106.8	45	20
HPPZ2-16GX...	16	250	265	280	4000	500	110.2	45	20
HPPZ2-18GX...	18	250	265	280	3600	400	113.5	45	20
HPPZ2-20GX...	20	220	235	250	3200	400	116.8	45	20
HPPZ2-22GX...	22	220	235	250	3000	400	120.1	52.6	20
HPPZ2-25GX...	25	200	215	230	3000	400	125.1	59.3	20
HPPZ2-28GX...	28	180	190	200	2500	400	130.1	61.8	20
HPPZ2-30GX...	30	160	170	180	2500	400	133.4	63.5	20

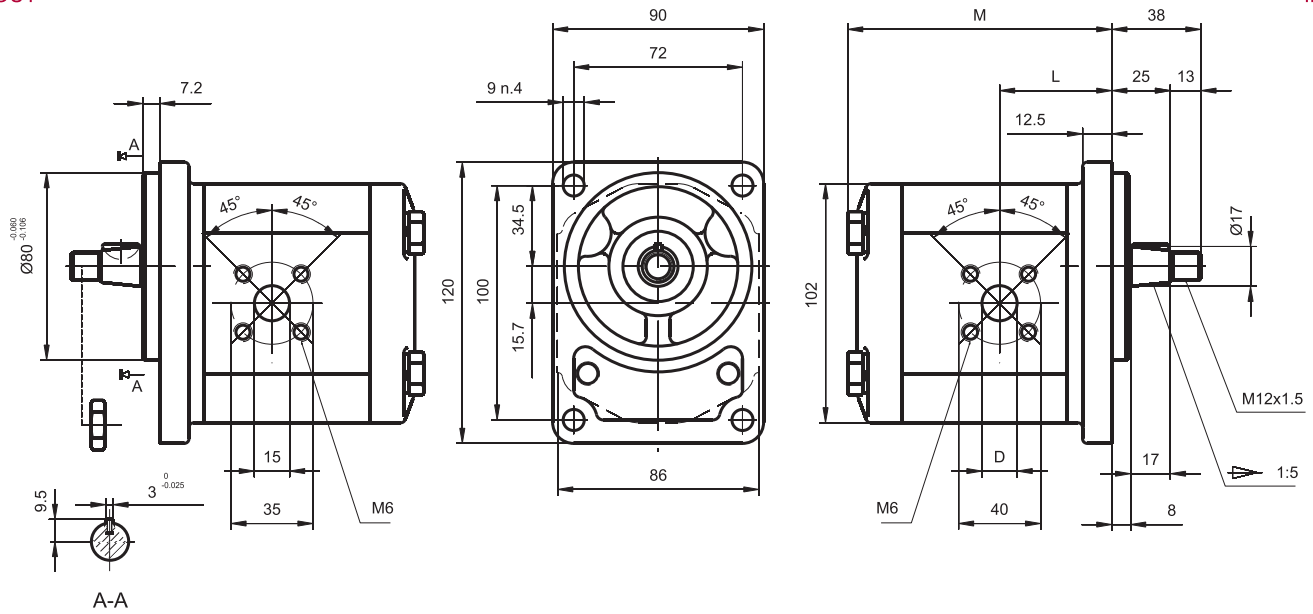
HPPZ2-...R



Pokrywa przednia prostokątna, wersja niemiecka;
Rozstaw śrub mocujących 100x72mm; zamek: Ø80mm;
Do montażu pompy: 4 śruby M10; Moment dokręcenia:
dla pokryw aluminiowych: 47-51Nm;
dla pokryw żeliwnych: 70-75 Nm;

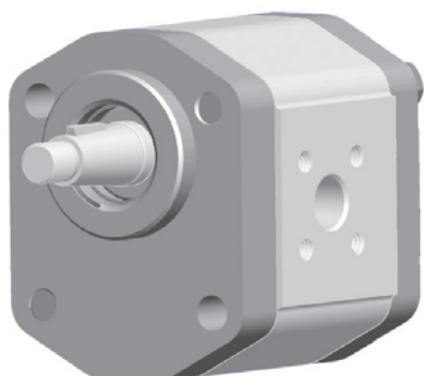
OUT

IN



Typ	Objętość geom. (cm ³ /obr)	Ciśnienie maksymalne			obroty max (obr/min)	obroty min (obr/min)	Wymiary		
		P1 bar	P2 bar	P3 bar			M mm	L mm	D mm
HPPZ2-3R...	3	270	285	300	4000	800	91.1	39.9	15
HPPZ2-4R...	4	270	285	300	4000	600	92.7	39.9	15
HPPZ2-6R...	6	270	285	300	4000	600	96	41.1	15
HPPZ2-8R...	8	270	285	300	3500	500	99.3	43.2	15
HPPZ2-10R...	10	270	285	300	3000	500	102.6	43.7	20
HPPZ2-12R...	12	270	285	300	3000	500	105.9	47.5	20
HPPZ2-14R...	14	250	265	280	4000	500	109.3	47.5	20
HPPZ2-16R...	16	250	265	280	4000	500	112.7	47.5	20
HPPZ2-18R...	18	250	265	280	3600	400	116	47.5	20
HPPZ2-20R...	20	220	235	250	3200	400	119.3	47.5	20
HPPZ2-22R...	22	220	235	250	3000	400	122.6	55.1	20
HPPZ2-25R...	25	200	215	230	3000	400	127.6	61.8	20
HPPZ2-28R...	28	180	190	200	2500	400	132.6	64.3	20
HPPZ2-30R...	30	160	170	180	2500	400	135.9	66	20

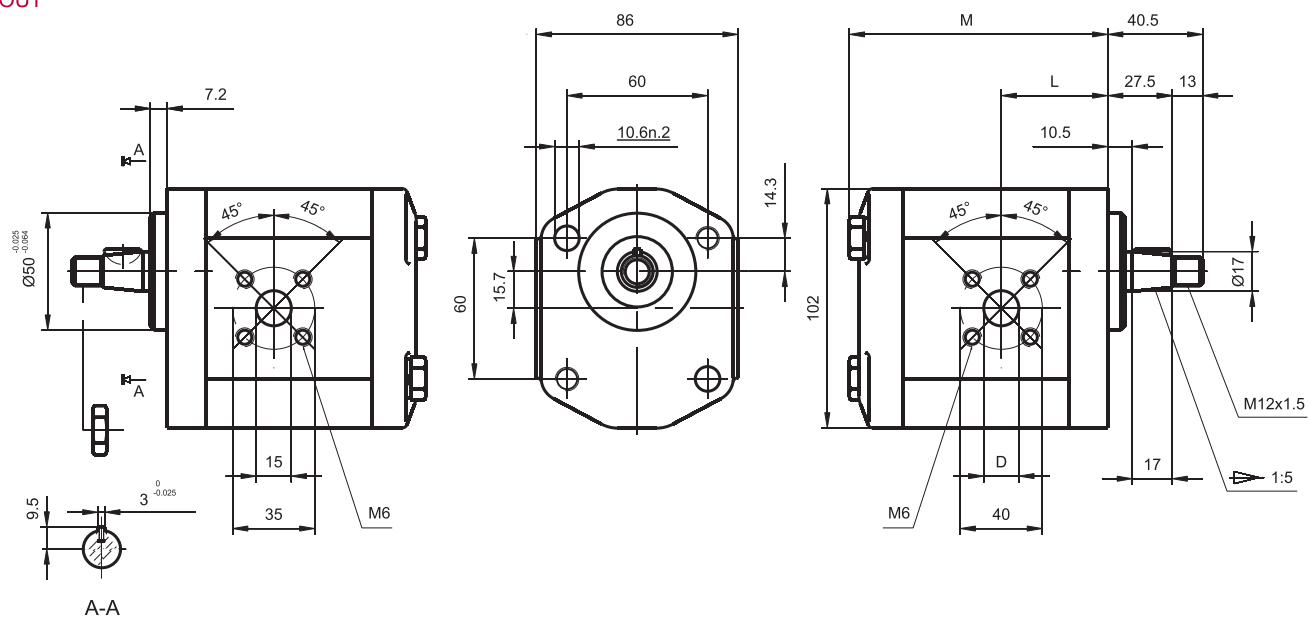
HPPZ2-...GY



Pokrywa przednia do montażu płytowego, typ Deutz z otworami przelotowymi pompy:
 lewy górny, prawy dolny
 Rozstaw śrub mocujących 60x60mm; zamek: Ø50mm;
 Do montażu pompy: 2 śruby M10; Moment dokręcenia:
 dla pokryw aluminiowych: 47-51Nm;
 dla pokryw żeliwnych: 70-75 Nm;

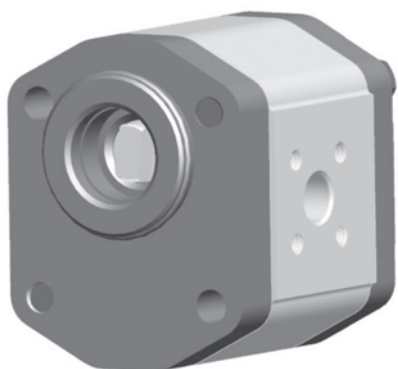
OUT

IN



Typ	Objętość geom. (cm ³ /obr)	Ciśnienie maksymalne			obroty max (obr/min)	obroty min (obr/min)	Wymiary		
		P1 bar	P2 bar	P3 bar			M mm	L m m	D mm
HPPZ2-3GY...	3	270	285	300	4000	800	88.6	37.4	15
HPPZ2-4GY...	4	270	285	300	4000	600	90.2	37.4	15
HPPZ2-6GY...	6	270	285	300	4000	600	93.5	38.6	15
HPPZ2-8GY...	8	270	285	300	3500	500	96.8	40.7	15
HPPZ2-10GY...	10	270	285	300	3000	500	100.1	41.2	20
HPPZ2-12GY...	12	270	285	300	3000	500	103.4	45	20
HPPZ2-14GY...	14	250	265	280	4000	500	106.8	45	20
HPPZ2-16GY...	16	250	265	280	4000	500	110.2	45	20
HPPZ2-18GY...	18	250	265	280	3600	400	113.5	45	20
HPPZ2-20GY...	20	220	235	250	3200	400	116.8	45	20
HPPZ2-22GY...	22	220	235	250	3000	400	120.1	52.6	20
HPPZ2-25GY...	25	200	215	230	3000	400	125.1	59.3	20
HPPZ2-28GY...	28	180	190	200	2500	400	130.1	61.8	20
HPPZ2-30GY...	30	160	170	180	2500	400	133.4	63.5	20

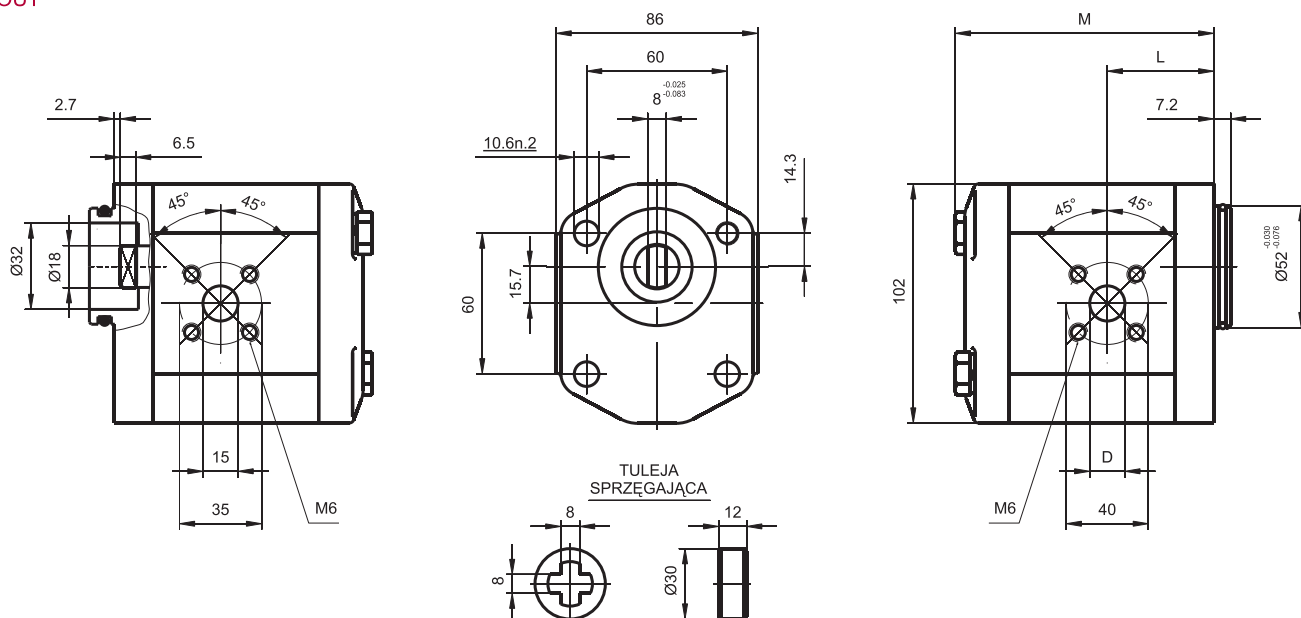
HPPZ2-...H



Pokrywa przednia do montażu płytowego,
 Łączenie płaskiego wałka napędowego i napędzanego za pomocą tulei sprzęgającej;
 Rozstaw śrub mocujących 60x60mm; zamek: Ø52mm;
 Do montażu pompy: 2 śruby M10; Moment dokręcenia:
 dla pokryw aluminiowych: 47-51Nm;
 dla pokryw żeliwnych: 70-75 Nm;

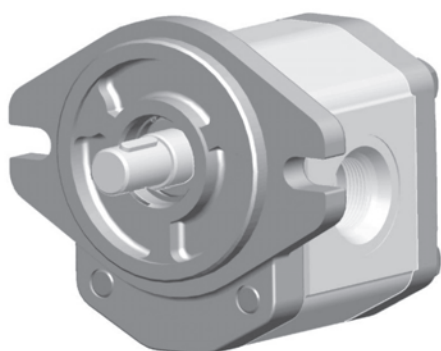
OUT

IN



Typ	Objętość geom. (cm ³ /obr)	Ciśnienie maksymalne			obroty max (obr/min)	obroty min (obr/min)	Wymiary		
		P1 bar	P2 bar	P3 bar			M mm	L m m	D mm
HPPZ2-3H...	3	270	285	300	4000	800	88.6	37.4	15
HPPZ2-4H...	4	270	285	300	4000	600	90.2	37.4	15
HPPZ2-6H...	6	270	285	300	4000	600	93.5	38.6	15
HPPZ2-8H...	8	270	285	300	3500	500	96.8	40.7	15
HPPZ2-10H...	10	270	285	300	3000	500	100.1	41.2	20
HPPZ2-12H...	12	270	285	300	3000	500	103.4	45	20
HPPZ2-14H...	14	250	265	280	4000	500	106.8	45	20
HPPZ2-16H...	16	250	265	280	4000	500	110.2	45	20
HPPZ2-18H...	18	250	265	280	3600	400	113.5	45	20
HPPZ2-20H...	20	220	235	250	3200	400	116.8	45	20
HPPZ2-22H...	22	220	235	250	3000	400	120.1	52.6	20
HPPZ2-25H...	25	200	215	230	3000	400	125.1	59.3	20
HPPZ2-28H...	28	180	190	200	2500	400	130.1	61.8	20
HPPZ2-30H...	30	160	170	180	2500	400	133.4	63.5	20

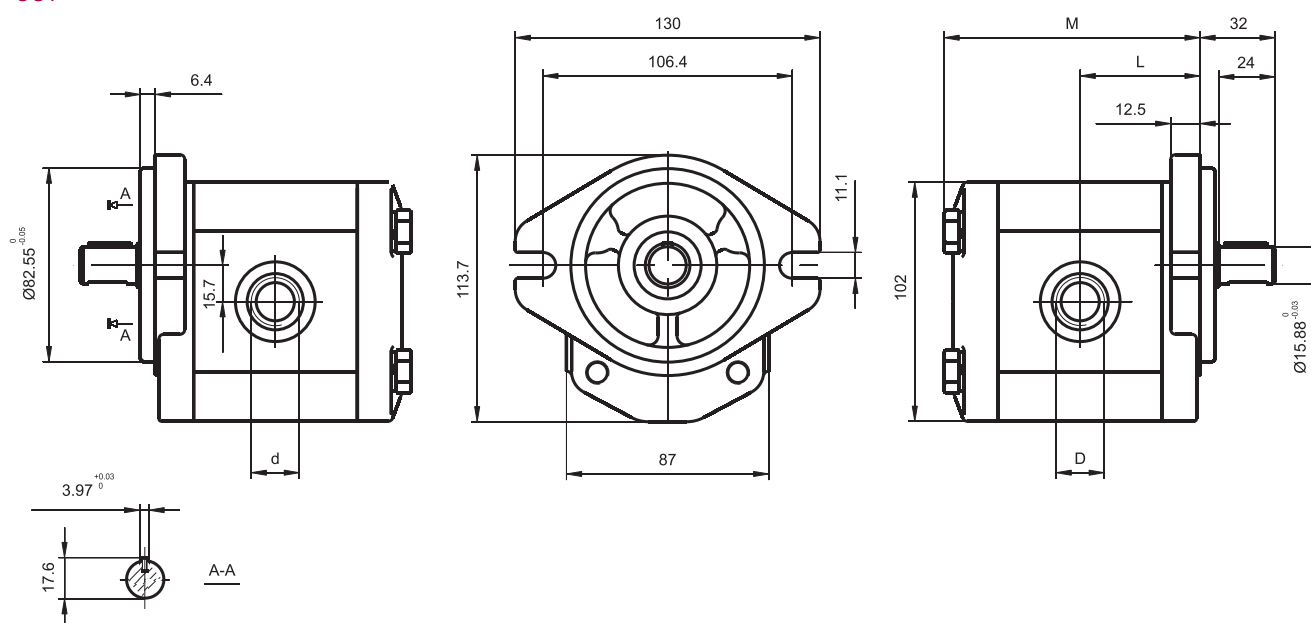
HPPZ2-...A



Pokrywa przednia typu SAE A (SAE J744C);
 Rozstaw śrub mocujących 106.4mm; zamek: Ø82.55mm;
 Do montażu pompy: 4 śruby M10; Moment dokręcenia:
 dla pokryw aluminiowych: 47-51Nm;
 dla pokryw żeliwnych: 70-75 Nm;

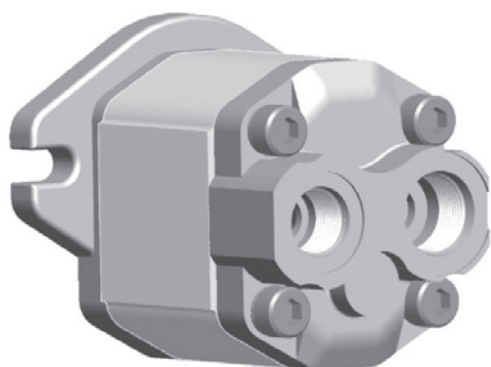
OUT

IN

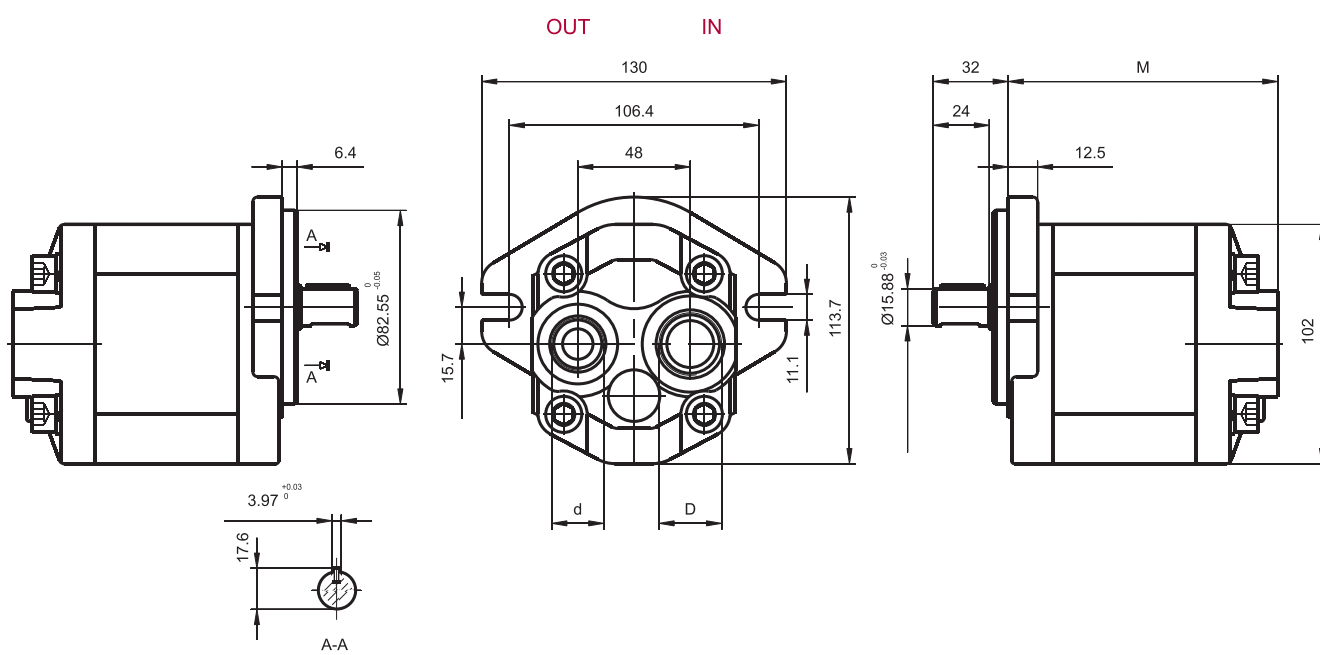


Typ	Objętość geom. (cm ³ /obr)	Ciśnienie maksymalne			obrotory max (obr/min)	obrotory min (obr/min)	Wymiary			
		P1 bar	P2 bar	P3 bar			M mm	L mm	D	d
HPPZ2-3A...	3	270	285	300	4000	800	91.1	43.6	1 1/16-12UNF	7/8-14UNF
HPPZ2-4A...	4	270	285	300	4000	600	92.7	44.4	1 1/16-12UNF	7/8-14UNF
HPPZ2-6A...	6	270	285	300	4000	600	96	46	1 1/16-12UNF	7/8-14UNF
HPPZ2-8A...	8	270	285	300	3500	500	99.3	47.7	1 1/16-12UNF	7/8-14UNF
HPPZ2-10A...	10	270	285	300	3000	500	102.6	49.3	1 1/16-12UNF	7/8-14UNF
HPPZ2-12A...	12	270	285	300	3000	500	105.9	51	1 1/16-12UNF	7/8-14UNF
HPPZ2-14A...	14	250	265	280	4000	500	109.3	52.7	1 1/16-12UNF	7/8-14UNF
HPPZ2-16A...	16	250	265	280	4000	500	112.7	54.4	1 1/16-12UNF	7/8-14UNF
HPPZ2-18A...	18	250	265	280	3600	400	116	56	1 1/16-12UNF	7/8-14UNF
HPPZ2-20A...	20	220	235	250	3200	400	119.3	57.7	1 1/16-12UNF	7/8-14UNF
HPPZ2-22A...	22	220	235	250	3000	400	122.6	59.3	1 1/16-12UNF	7/8-14UNF
HPPZ2-25A...	25	200	215	230	3000	400	127.6	61.8	1 1/16-12UNF	7/8-14UNF
HPPZ2-28A...	28	180	190	200	2500	400	132.6	64.3	1 1/16-12UNF	7/8-14UNF
HPPZ2-30A...	30	160	170	180	2500	400	135.9	66	1 5/16-12UNF	7/8-14UNF

HPPZ2-...A....BB

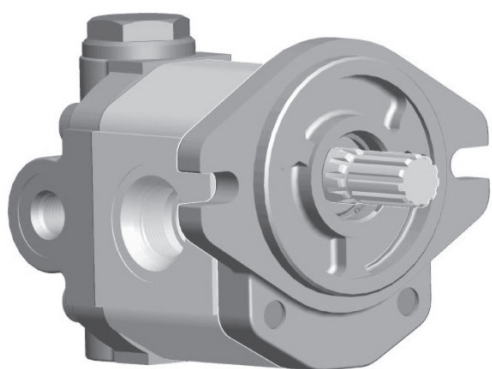


Pokrywa przednia typu SAE A (SAE J744C);
 gniazda w pokrywie tylnej (typ BB);
 Rozstaw śrub mocujących 106.4mm; zamek: Ø82.55mm;
 Do montażu pompy: 4 śruby M10; Moment dokręcenia:
 dla pokryw aluminiowych: 47-51Nm;
 dla pokryw żeliwnych: 70-75 Nm;

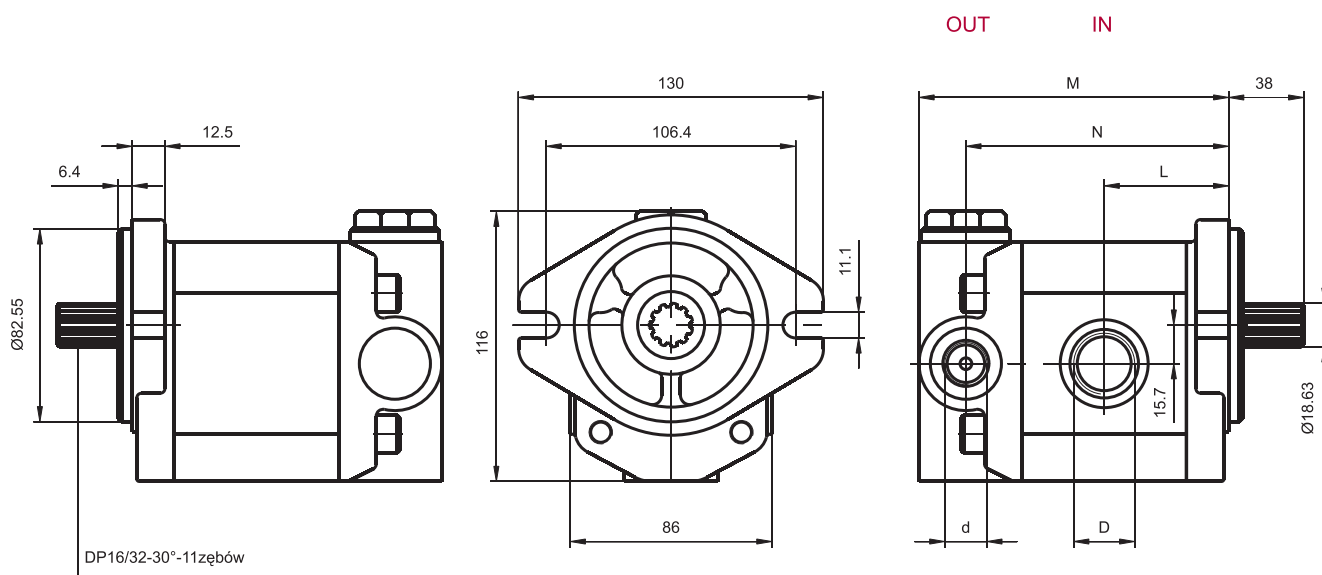
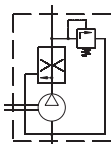


Typ	Objętość geom. (cm ³ /obr)	Ciśnienie maksymalne			obroty max (obr/min)	obroty min (obr/min)	Wymiary		
		P1 bar	P2 bar	P3 bar			M mm	D	d
HPPZ2-3A...	3	270	285	300	4000	800	103.1	1 1/16-12UNF	7/8-14UNF
HPPZ2-4A...	4	270	285	300	4000	600	104.7	1 1/16-12UNF	7/8-14UNF
HPPZ2-6A...	6	270	285	300	4000	600	108	1 1/16-12UNF	7/8-14UNF
HPPZ2-8A...	8	270	285	300	3500	500	111.3	1 1/16-12UNF	7/8-14UNF
HPPZ2-10A...	10	270	285	300	3000	500	114.6	1 1/16-12UNF	7/8-14UNF
HPPZ2-12A...	12	270	285	300	3000	500	117.9	1 1/16-12UNF	7/8-14UNF
HPPZ2-14A...	14	250	265	280	4000	500	121.3	1 1/16-12UNF	7/8-14UNF
HPPZ2-16A...	16	250	265	280	4000	500	124.7	1 1/16-12UNF	7/8-14UNF
HPPZ2-18A...	18	250	265	280	3600	400	128	1 1/16-12UNF	7/8-14UNF
HPPZ2-20A...	20	220	235	250	3200	400	131.3	1 1/16-12UNF	7/8-14UNF
HPPZ2-22A...	22	220	235	250	3000	400	134.6	1 1/16-12UNF	7/8-14UNF
HPPZ2-25A...	25	200	215	230	3000	400	139.6	1 1/16-12UNF	7/8-14UNF
HPPZ2-28A...	28	180	190	200	2500	400	144.6	1 1/16-12UNF	7/8-14UNF
HPPZ2-30A...	30	160	170	180	2500	400	147.9	1 1/16-12UNF	7/8-14UNF

HPPZ2-...A....F...

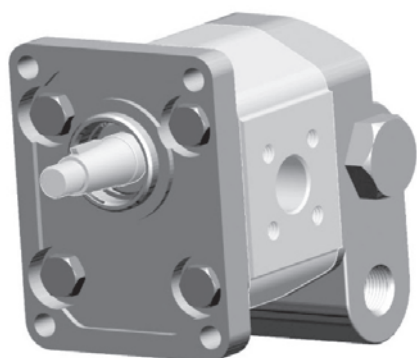


Pokrywa przednia typu SAE A (SAE J744C);
 Pompa z regulatorem przepływu i zaworem przelewowym,
 odmiana konstrukcyjna „F”;
 Rozstaw śrub mocujących 106.4mm; zamek: Ø82.55mm;
 Do montażu pompy: 4 śruby M10; Moment dokręcenia:
 dla pokryw aluminiowych: 47-51Nm;
 dla pokryw żeliwnych: 70-75 Nm;

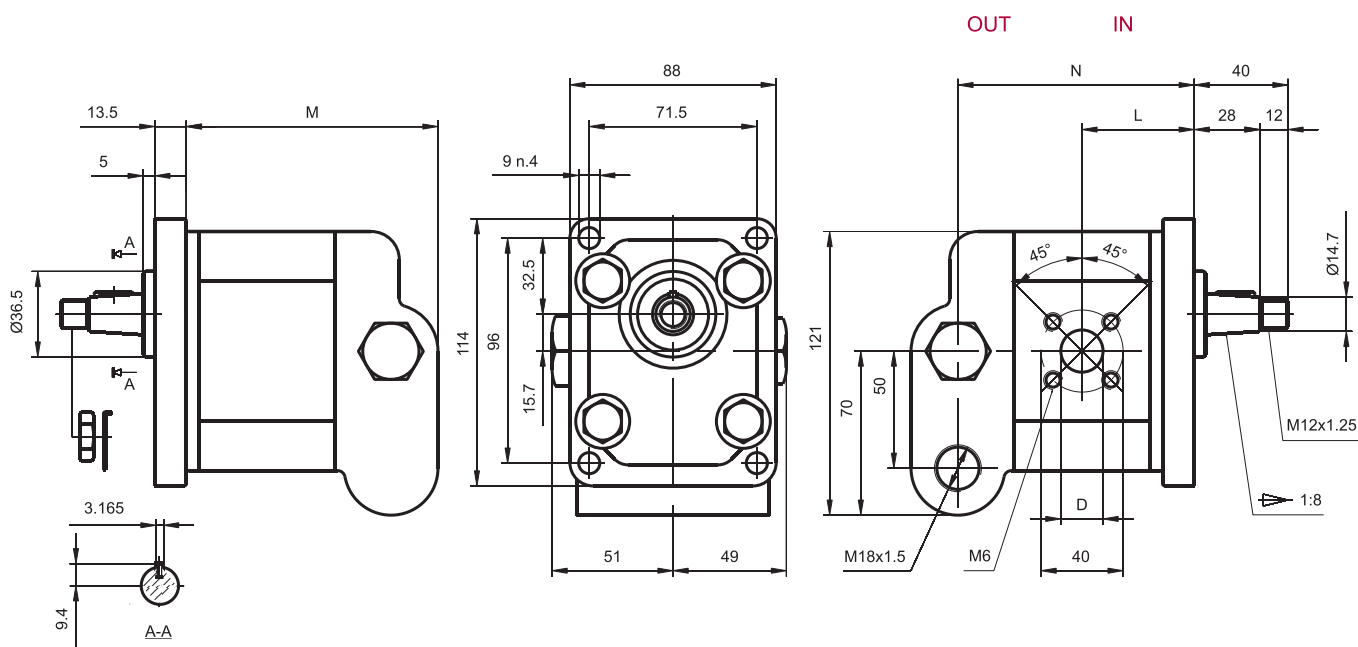
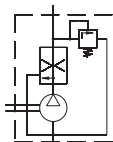


Typ	Objętość geom. (cm ³ /obr)	Ciśnienie reg. P1 bar	Przepływ reg. Q _{const} L/min	obroty max (obr/min)	obroty min (obr/min)	Wymiary				
						M mm	L mm	N mm	D mm	d mm
HPPZ2-3A...Fx	3	od 100 do 180	od 2 do 30	4000	800	112.1	43.6	92.1	1 1/16-12UNF	7/8-14UNF
HPPZ2-4A...Fx	4			4000	600	113.7	44.4	93.7	1 1/16-12UNF	7/8-14UNF
HPPZ2-6A...Fx	6			4000	600	117	46	97	1 1/16-12UNF	7/8-14UNF
HPPZ2-8A...Fx	8			3500	500	120.3	47.7	100.3	1 1/16-12UNF	7/8-14UNF
HPPZ2-10A...Fx	10			3000	500	123.6	49.3	103.6	1 1/16-12UNF	7/8-14UNF
HPPZ2-12A...Fx	12			3000	500	126.9	51	106.9	1 1/16-12UNF	7/8-14UNF
HPPZ2-14A...Fx	14			4000	500	130.3	52.7	110.3	1 1/16-12UNF	7/8-14UNF
HPPZ2-16A...Fx	16			4000	500	133.7	54.4	113.7	1 1/16-12UNF	7/8-14UNF
HPPZ2-18A...Fx	18			3600	400	137	56	117	1 1/16-12UNF	7/8-14UNF
HPPZ2-20A...Fx	20			3200	400	140.3	57.7	120.3	1 1/16-12UNF	7/8-14UNF
HPPZ2-22A...Fx	22			3000	400	143.6	59.3	123.6	1 1/16-12UNF	7/8-14UNF
HPPZ2-25A...Fx	25			3000	400	148.6	61.8	128.6	1 1/16-12UNF	7/8-14UNF
HPPZ2-28A...Fx	28			2500	400	153.6	64.3	133.6	1 1/16-12UNF	7/8-14UNF
HPPZ2-30A...Fx	30			2500	400	156.9	66	136.9	1 1/16-12UNF	7/8-14UNF

HPPZ2-...C....FA...



Pokrywa przednia prostokątna, wersja europejska;
 Pompa z regulatorem przepływu i zaworem przelewowym,
 odmiana konstrukcyjna „FA”;
 Rozstaw śrub mocujących 96x71.5mm; zamek: Ø36.5mm;
 Do montażu pompy: 4 śruby M10; Moment dokręcenia:
 dla pokryw aluminiowych: 47-51Nm;
 dla pokryw żeliwnych: 70-75 Nm;

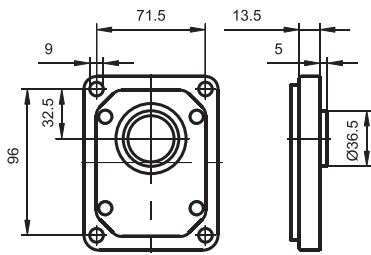


Typ	Objętość geom. (cm ³ /obr)	Ciśnienie reg. P1 bar	Przepływ reg. Q _{const} L/min	obroty max (obr/min)	obroty min (obr/min)	Wymiary			
						M mm	L mm	N mm	D mm
HPPZ2-3C...FAx	3	od 100 do 180	od 2 do 30	4000	800	112.1	43.6	96.1	15
HPPZ2-4C...FAx	4			4000	600	113.7	44.4	97.7	15
HPPZ2-6C...FAx	6			4000	600	117	46	101	15
HPPZ2-8C...FAx	8			3500	500	120.3	47.7	104.3	15
HPPZ2-10C...FAx	10			3000	500	123.6	49.3	107.6	20
HPPZ2-12C...FAx	12			3000	500	126.9	51	110.9	20
HPPZ2-14C...FAx	14			4000	500	130.3	52.7	114.3	20
HPPZ2-16C...FAx	16			4000	500	133.7	54.4	117.7	20
HPPZ2-18C...FAx	18			3600	400	137	56	121	20
HPPZ2-20C...FAx	20			3200	400	140.3	57.7	124.3	20
HPPZ2-22C...FAx	22			3000	400	143.6	59.3	127.6	20
HPPZ2-25C...FAx	25			3000	400	148.6	61.8	132.6	20
HPPZ2-28C...FAx	28			2500	400	153.6	64.3	137.6	20
HPPZ2-30C...FAx	30			2500	400	156.9	66	140.9	20

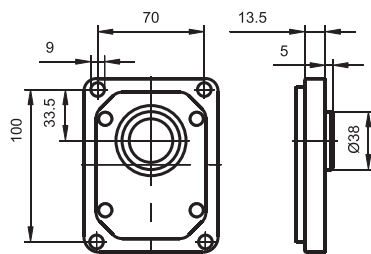
KONFIGURACJA POKRYW PRZEDNICH I WAŁKÓW

POKRYWY PRZEDNIE

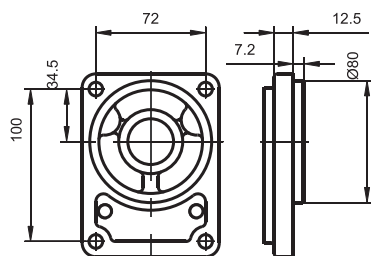
WAŁKI



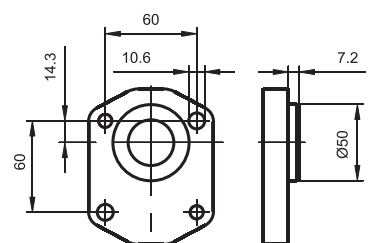
C
prostokątna, europejska



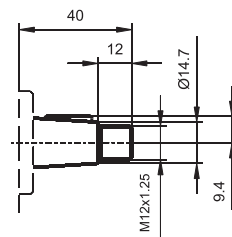
F
prostokątna



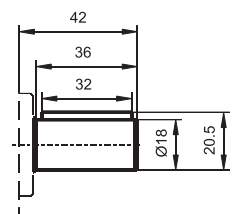
R
prostokątny, niemiecki



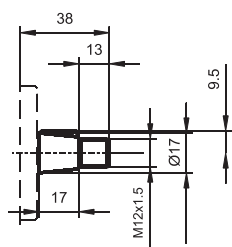
Gx
mocowany na 2 śruby, typ Deutz



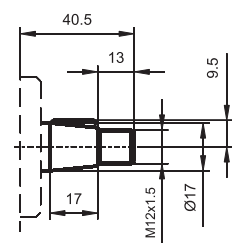
Tmax.=200 Nm
5
stożkowy 1:8
wpust czółenkowy 3.169



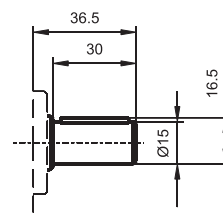
Tmax.=150 Nm
61
cylindryczny
wpust przyzmat. 3.18



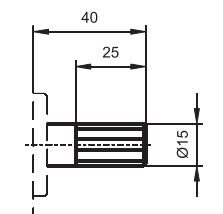
Tmax.=180 Nm
8
stożkowy 1:5
wpust czółenkowy 3



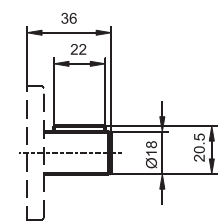
Tmax.=180 Nm
8
stożkowy 1:5
wpust czółenkowy 3



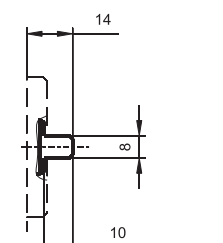
Tmax.=135 Nm
6
cylindryczny
wpust czółenkowy 4 h9



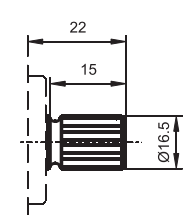
Tmax.=185 Nm
63
wielowypust
4 zęby-15x11.4x4



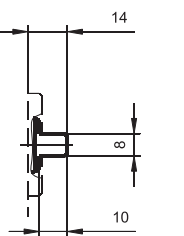
Tmax.=150 Nm
62
cylindryczny
wpust przyzmat. 6



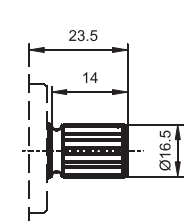
Tmax.=100 Nm
91
płaski, długi



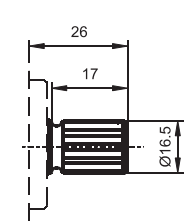
Tmax.=150 Nm
7
wielowypust B17x14
9 zębów; DIN5482



Tmax.=100 Nm
91
płaski, długi



Tmax.=150 Nm
71
wielowypust B17x14
9 zębów; DIN5482



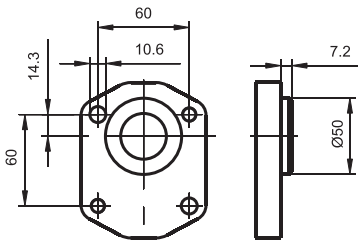
Tmax.=150 Nm
72
wielowypust B17x14
9 zębów; DIN5482

Grupa 2

KONFIGURACJA POKRYW PRZEDNICH I WAŁKÓW

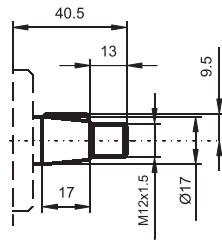
POKRYWY PRZEDNIE

WAŁKI



Gy

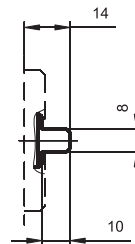
mocowany na 2 śruby, typ Deutz



Tmax.=200 Nm

8

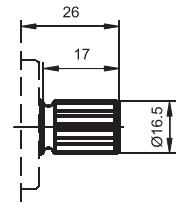
stożkowy 1:5
wpust czółenkowy 3



Tmax.=135 Nm

91

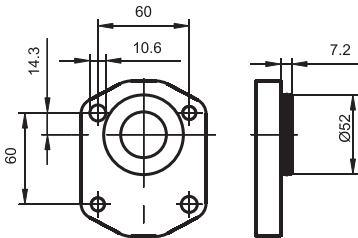
płaski, długi



Tmax.=150 Nm

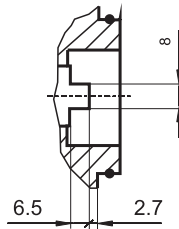
72

wielowypust B17x14
9 zębów; DIN5482



H

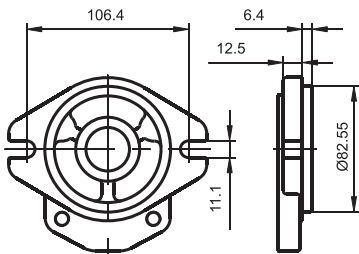
mocowany na 2 śruby, niemiecki



Tmax.=100 Nm

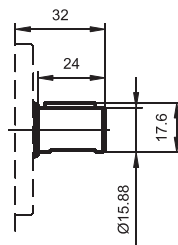
9

płaski, krótki



A

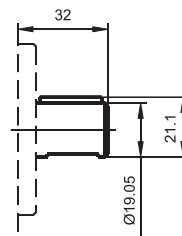
SAE A, 2-otworowa



Tmax.=140 Nm

4

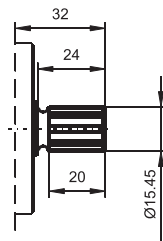
SAE A -5/8" cylindryczny
wpust pryzmat. 3.9



Tmax.=160 Nm

3

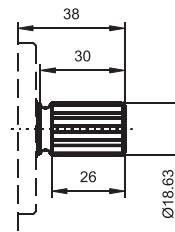
SAE A -3/4" cylindryczny
wpust pryzmat. 4.7



Tmax.=185 Nm

1

SAE A; wielowypust
DP16/32-30°, 9 zębów



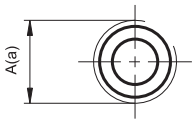
Tmax.=200 Nm

2

SAE A; wielowypust
DP16/32-30°, 11 zębów

POMPY ZĘBATE; GRUPA 2

GNIAZDA PRZYŁĄCZENIOWE

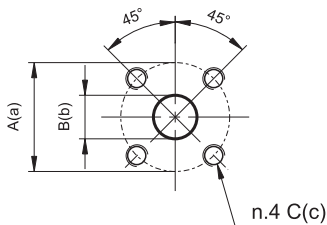


11

gwint wewnętrzny BSPP

HPPZ2	Gniazdo ssące	Gniazdo ciśnieniowe
objętość geom.	A	a
3 - 6 cm ³ /obr	G 3/4"BSPP	G 1/2"BSPP
8 - 30 cm ³ /obr	G 3/4"BSPP	G 3/4"BSPP

* występuje w konfiguracji z flanszami typu: C; F; A; R; Gx; Gy; H;

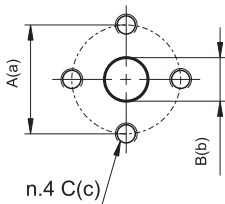


22

kołnierz kwadratowy, typ niemiecki (x); śruby metryczne

HPPZ2	Gniazdo ssące			Gniazdo ciśnieniowe		
	A	B	C	a	b	c
objętość geom.						
3 - 8 cm ³ /obr	40	15	M6	35	13	M6
10 - 30 cm ³ /obr	40	20	M8	35	13	M6

* występuje w konfiguracji z flanszami typu: R Gx; Gy; H;

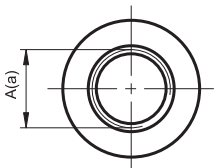


33

kołnierz kwadratowy, typ europejski (+); śruby metryczne

HPPZ2	Gniazdo ssące			Gniazdo ciśnieniowe		
	A	B	C	a	b	c
objętość geom.						
3 - 8 cm ³ /obr	30	13	M6	30	13	M6
10 - 22 cm ³ /obr	40	20	M8	30	13	M6
25 - 30 cm ³ /obr	40	22	M8	30	13	M6

* występuje w konfiguracji z flanszami typu: C; F;



44

gwint wewnętrzny UNF

HPPZ2	Gniazdo ssące	Gniazdo ciśnieniowe
objętość geom.	A	a
3 - 28 cm ³ /obr	11/16-12 UNF	7/8-14 UNF
30 cm ³ /obr	15/16-12 UNF	7/8-14 UNF

* występuje w konfiguracji z flanszami typu: A;

CENTRALA ELBLĄG

Ul. Rawska 19B
82-300 Elbląg

tel. /+48/ 55 625 51 00

fax /+48/ 55 625 51 01

Dział Handlowy

tel. /+48/ 55 625 51 51

elblag@hydropress.pl



www.hydropress.pl

ODDZIAŁ GDAŃSK

tel. /+48/ 55 625 51 21

fax /+48/ 55 625 51 22

ODDZIAŁ RUMIA

tel. /+48/ 58 679 34 15

fax /+48/ 55 625 51 25

ODDZIAŁ TYCHY

tel. /+48/ 32 787 52 88

fax /+48/ 55 625 51 38

ODDZIAŁ OLSZTYN

tel. /+48/ 89 532 01 05

fax /+48/ 89 715 21 42

ODDZIAŁ WARSZAWA

tel. /+48/ 22 468 86 97

fax /+48/ 55 625 51 32

BIURO WE WROCŁAWIU

tel. /+48/ 782 838 000

fax /+48/ 55 625 51 35

BIURO W KIELCACH

tel. /+48/ 885 995 501

fax /+48/ 55 625 51 01

BIURO W KRAKOWIE

tel. /+48/ 885 995 019

fax /+48/ 55 625 51 01

BIURO W OPOLU

tel. /+48/ 885 995 011

fax /+48/ 55 625 51 01

BIURO W BYDGOSZCZY

tel. /+48/ 790 222 771

fax /+48/ 55 625 51 01

BIURO W BIAŁYMSTOKU

tel. /+48/ 89 532 01 05

fax /+48/ 89 715 21 42

BIURO W ŁODZI

tel. /+48/ 609 221 421

fax /+48/ 89 715 21 42