



POMPY ZĘBATE

GRUPA 3

POMPY ZĘBATE; GRUPA 3

OZNACZENIE POMPY

Seria	Pompa	Grupa	Objętość geom.	Pokrywa przednia	Walek	Obroty	Gniazda	Pozycja gniazd	Uszczelnienie	Opcje
HP	PZ	3 -	20	M	1	P Prawe	11	CC	-	
			22	N	2	L Lewe	22	BC	V	
			26	V	3	R Dwukier.	33	BB	H	
			33		4		44		T	
			39	Z	5		55		N	
			46		6					
			50		7					
			52		8					
			55		9					
			63		71					
			71		81					

pozycja gniazd przyłączeniowych

CC: ssawne-boczne; tłoczne-boczne

BC: ssawne-tylne; tłoczne-boczne

BB: ssawne-tylne; tłoczne-tylne

uszczelnienia

- (domyślnie): odpowiednie dla zakresu temperatur pracy: -10 C do +80 C

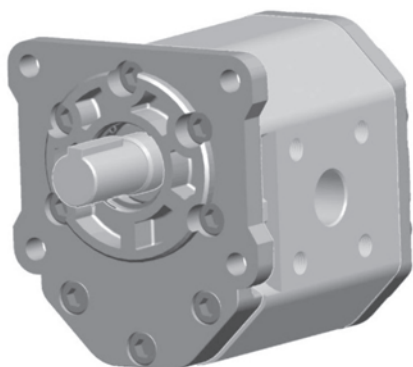
V: odpowiednie dla zakresu temperatur pracy: -10 C do +120 C

H: odpowiednie dla zakresu temperatur pracy: -40 C do +80 C

T: odpowiednie dla ciśnienia na ssaniu max. 3 i 6 bar abs.

N: odpowiednie dla ciśnienia na ssaniu max. 3 and 10 bar

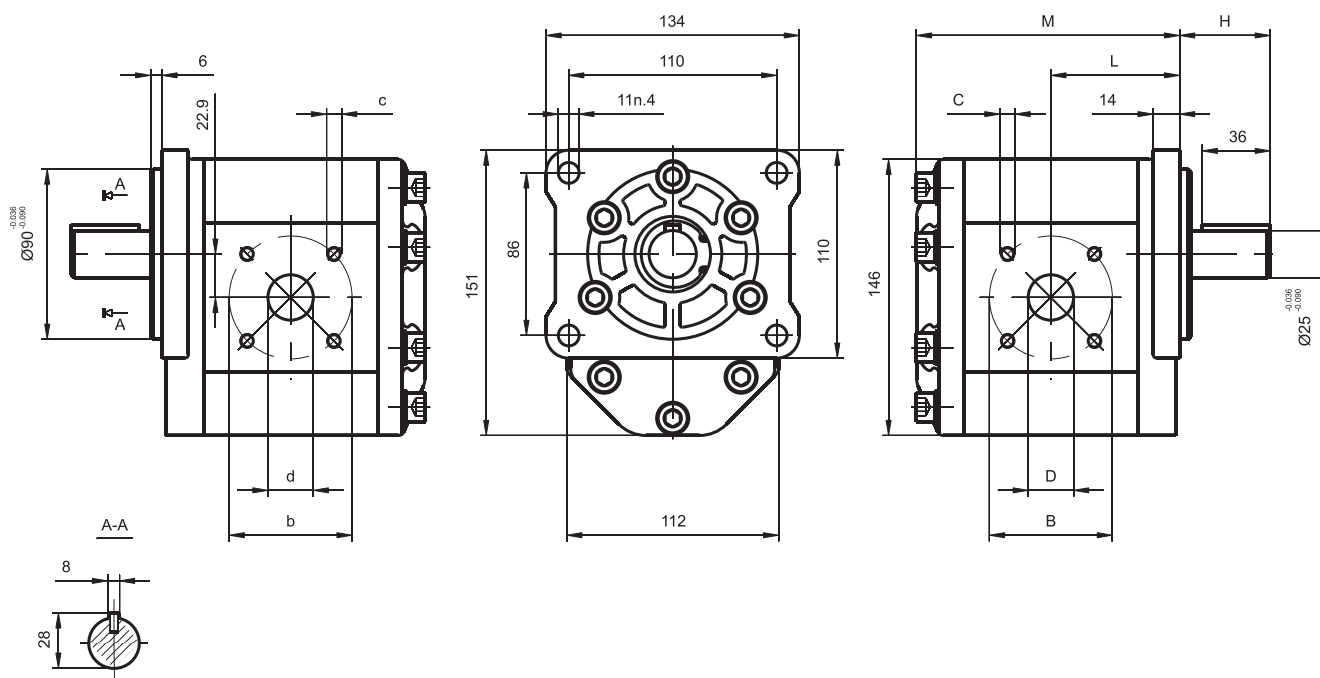
HPPZ3-...V



Pokrywa przednia prostokątna;
Rozstaw śrub mocujących 86x110mm; zamek: Ø90mm;
Do montażu pompy: 8 śrub M10; Moment dokręcenia:
dla pokryw aluminiowych: 47-51Nm;
dla pokryw żeliwnych: 50-55 Nm;

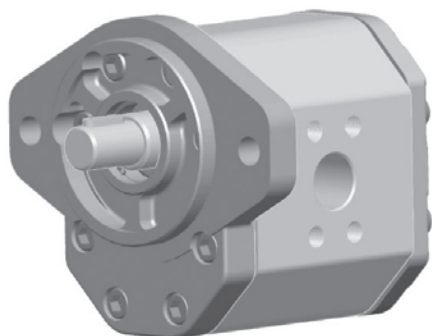
OUT

IN



Typ	Objętość geom. (cm ³ /obr)	Ciśnienie maksymalne			obroty max (obr/min)	obroty min (obr/min)	Wymiary								
		P1 bar	P2 bar	P3 bar			M mm	L mm	H mm	B mm	D mm	C	b mm	d mm	c
HPPZ3-20V...	20	250	265	280	3500	600	128	63	48	55	27	M8	55	19	M8
HPPZ3-22V...	22	250	265	280	3500	600	130	64	48	55	27	M8	55	19	M8
HPPZ3-26V...	26	250	265	280	3000	600	133	65	48	55	27	M8	55	19	M8
HPPZ3-33V...	33	230	250	270	3000	500	139	68	48	55	27	M8	55	19	M8
HPPZ3-39V...	39	230	250	270	3000	500	146	72	48	55	27	M8	55	19	M8
HPPZ3-46V...	46	230	250	270	3000	500	152	75	48	55	27	M8	55	19	M8
HPPZ3-50V...	50	220	240	260	3000	500	156	77	51	55	27	M8	55	19	M8
HPPZ3-52V...	52	220	240	260	3000	500	158	78	51	55	27	M8	55	19	M8
HPPZ3-55V...	55	200	230	250	2800	400	160	79	51	55	27	M8	55	19	M8
HPPZ3-63V...	63	200	230	250	2800	400	168	83	51	55	27	M8	55	19	M8
HPPZ3-71V...	71	180	200	220	2500	400	175	86	51	55	27	M8	55	19	M8

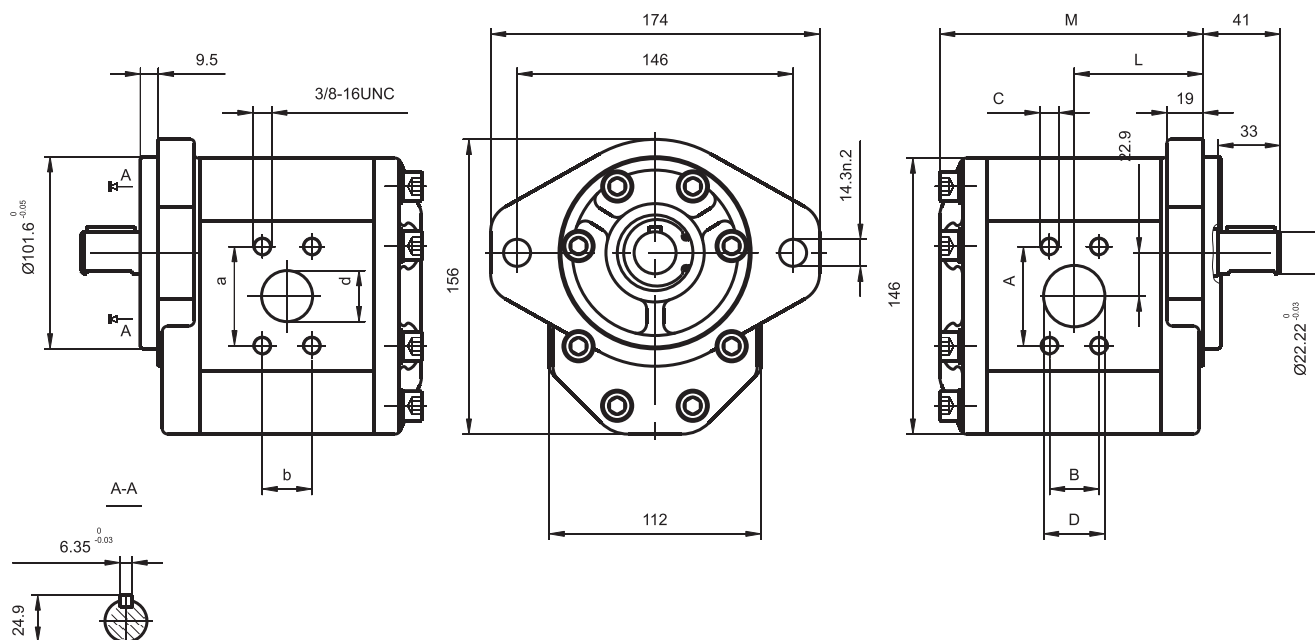
HPPZ3-...M



Pokrywa przednia typu SAE B (SAE J744C);
 Rozstaw śrub mocujących 146mm; zamek: Ø101.6mm;
 Do montażu pompy: 8 śrub M10; Moment dokręcenia:
 dla pokryw aluminiowych: 47-51Nm;
 dla pokryw żeliwnych: 50-55 Nm;

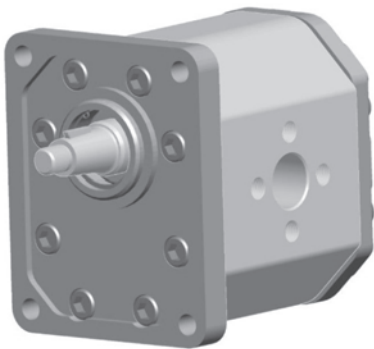
OUT

IN



Typ	Objętość geom. (cm ³ /obr)	Ciśnienie maksymalne			obroty max (obr/min)	obroty min (obr/min)	Wymiary								
		P1 bar	P2 bar	P3 bar			M mm	L mm	A mm	B mm	C UNC	D mm	a mm	b mm	d mm
HPPZ3-20M...	20	250	265	280	3500	600	128	63	52.4	26.2	3/8	27	47.6	22.2	19
HPPZ3-22M...	22	250	265	280	3500	600	130	64	52.4	26.2	3/8	27	47.6	22.2	19
HPPZ3-26M...	26	250	265	280	3000	600	133	65	52.4	26.2	3/8	27	47.6	22.2	19
HPPZ3-33M...	33	230	250	270	3000	500	139	68	52.4	26.2	3/8	27	47.6	22.2	19
HPPZ3-39M...	39	230	250	270	3000	500	146	72	52.4	26.2	3/8	27	47.6	22.2	19
HPPZ3-46M...	46	230	250	270	3000	500	152	75	52.4	26.2	3/8	27	47.6	22.2	19
HPPZ3-50M...	50	220	240	260	3000	500	156	77	52.4	26.2	3/8	27	47.6	22.2	19
HPPZ3-52M...	52	220	240	260	3000	500	158	78	52.4	26.2	3/8	27	47.6	22.2	19
HPPZ3-55M...	55	200	230	250	2800	400	160	79	58.7	30.2	7/16	33	52.4	26.2	27
HPPZ3-63M...	63	200	230	250	2800	400	168	83	58.7	30.2	7/16	33	52.4	26.2	27
HPPZ3-71M...	71	180	200	220	2500	400	175	86	58.7	30.2	7/16	33	52.4	26.2	27

HPPZ3-...N

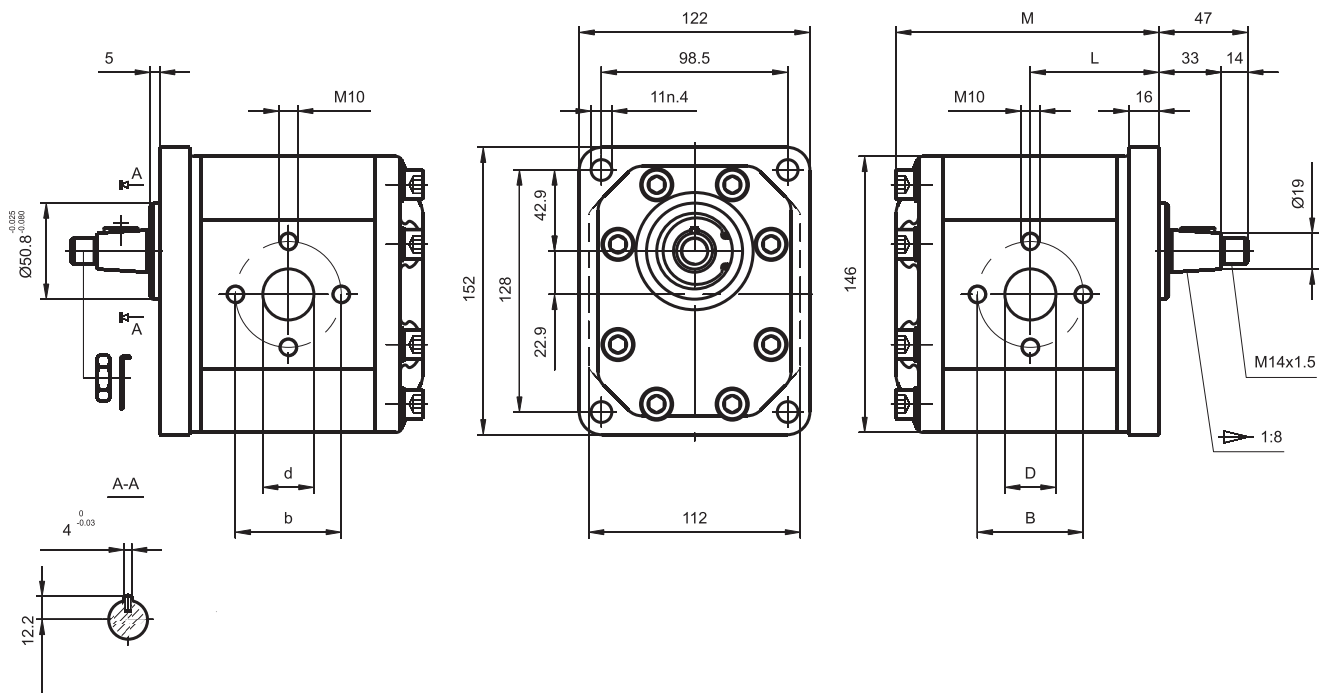


Pokrywa przednia prostokątna, wersja europejska;
Rozstaw śrub mocujących 128x98.5mm; zamek: Ø50.8mm;
Do montażu pompy: 8 śrub M10; Moment dokręcenia:
dla pokryw aluminiowych: 47-51Nm;
dla pokryw żeliwnych: 50-55 Nm;

Standardowy typoszereg pomp przystosowany do montażu z silnikiem elektrycznym typu ISO B5.

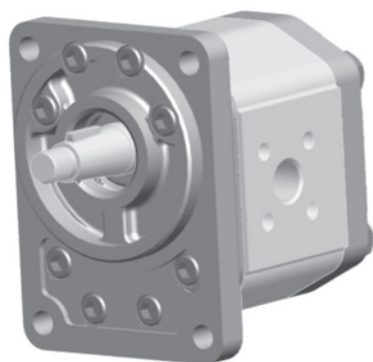
OUT

IN



Typ	Objętość geom. (cm ³ /obr)	Ciśnienie maksymalne			obroty max (obr/min)	obroty min (obr/min)	Wymiary					
		P1 bar	P2 bar	P3 bar			M mm	L mm	B mm	D mm	b mm	d mm
HPPZ3-20N...	20	250	265	280	3500	600	128	63	56	27	56	19
HPPZ3-22N...	22	250	265	280	3500	600	130	64	56	27	56	19
HPPZ3-26N...	26	250	265	280	3000	600	133	65	56	27	56	19
HPPZ3-33N...	33	230	250	270	3000	500	139	68	56	27	56	19
HPPZ3-39N...	39	230	250	270	3000	500	146	72	56	27	56	19
HPPZ3-46N...	46	230	250	270	3000	500	152	75	51	27	51	27
HPPZ3-50N...	50	220	240	260	3000	500	156	77	56	27	56	27
HPPZ3-52N...	52	220	240	260	3000	500	158	78	56	27	56	27
HPPZ3-55N...	55	200	230	250	2800	400	160	79	62	33	51	27
HPPZ3-63N...	63	200	230	250	2800	400	168	83	62	33	51	27
HPPZ3-71N...	71	180	200	220	2500	400	175	86	62	33	51	27

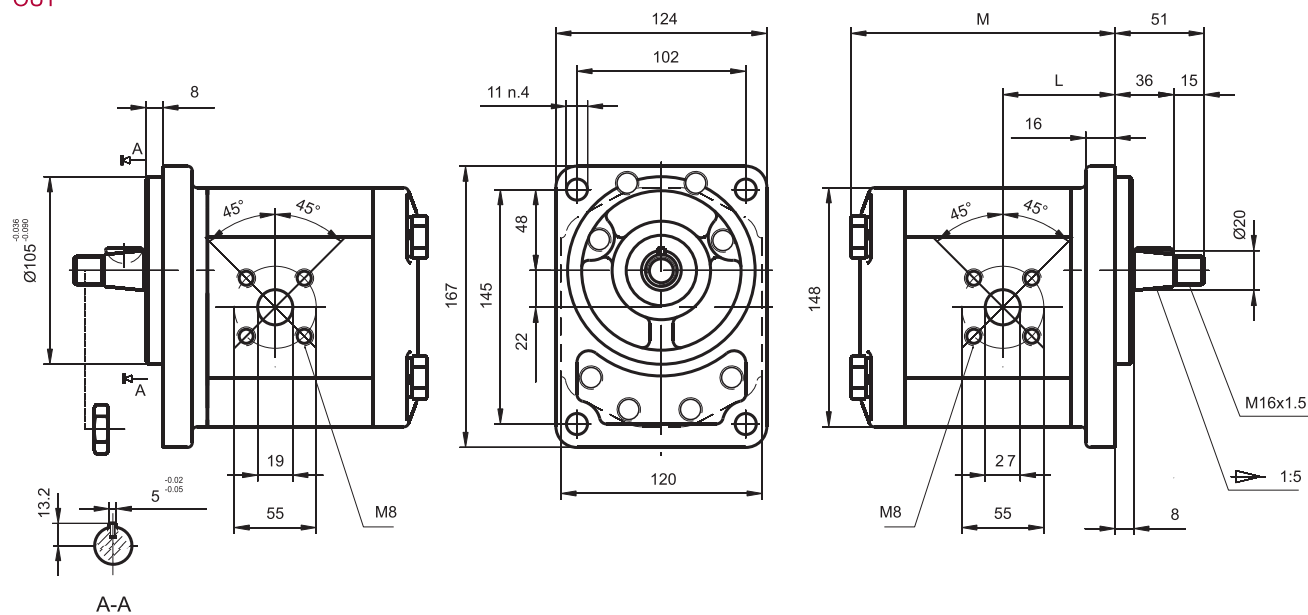
HPPZ3-...Z



Pokrywa przednia prostokątna, wersja niemiecka;
 Rozstaw śrub mocujących 145x102mm; zamek: Ø105mm;
 Do montażu pompy: 8 śrub M10; Moment dokręcenia:
 dla pokryw aluminiowych: 47-51Nm;
 dla pokryw żeliwnych: 50-55 Nm;

OUT

IN

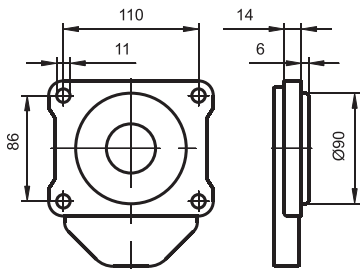


Typ	Objętość geom. (cm ³ /obr)	Ciśnienie maksymalne			obroty max (obr/min)	obroty min (obr/min)	Wymiary								
		P1 bar	P2 bar	P3 bar			M mm	L mm	H mm	B mm	D mm	C mm	b mm	d mm	c mm
HPPZ3-20Z...	20	250	265	280	3500	600	128	63	48	55	27	M8	55	19	M8
HPPZ3-22Z...	22	250	265	280	3500	600	130	64	48	55	27	M8	55	19	M8
HPPZ3-26Z...	26	250	265	280	3000	600	133	65	48	55	27	M8	55	19	M8
HPPZ3-33Z...	33	230	250	270	3000	500	139	68	48	55	27	M8	55	19	M8
HPPZ3-39Z...	39	230	250	270	3000	500	146	72	48	55	27	M8	55	19	M8
HPPZ3-46Z...	46	230	250	270	3000	500	152	75	48	55	27	M8	55	19	M8
HPPZ3-50Z...	50	220	240	260	3000	500	156	77	51	55	27	M8	55	19	M8
HPPZ3-52Z...	52	220	240	260	3000	500	158	78	51	55	27	M8	55	19	M8
HPPZ3-55Z...	55	200	230	250	2800	400	160	79	51	55	27	M8	55	19	M8
HPPZ3-63Z...	63	200	230	250	2800	400	168	83	51	55	27	M8	55	19	M8
HPPZ3-71Z...	71	180	200	220	2500	400	175	86	51	55	27	M8	55	19	M8

Grupa 3

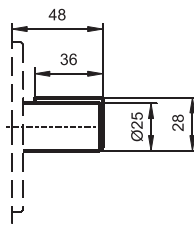
KONFIGURACJA FLANSZ PRZEDNICH I WAŁKÓW

FLANSZE PRZEDNIE

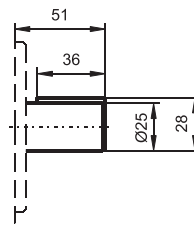


V
prostokątna

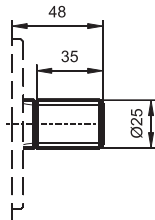
WAŁKI



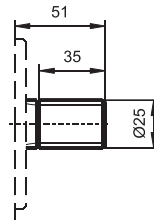
Tmax.=450 Nm
7
cylindryczny
wpust czótenkowy 8 h9



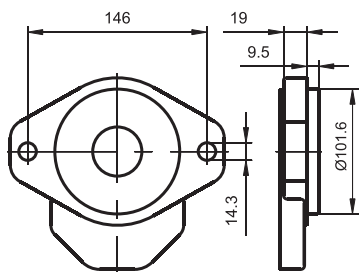
Tmax.=450 Nm
71
cylindryczny
wpust czótenkowy 8 h9



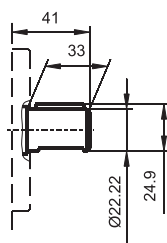
Tmax.=500 Nm
8
∟ wielowypust
6 zębów-25x20.1x6



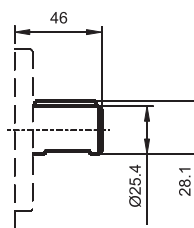
Tmax.=500 Nm
81
∟ wielowypust
6 zębów-25x20.1x6



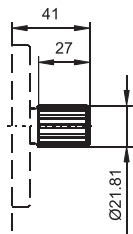
M
SAE B, 2-otworowa



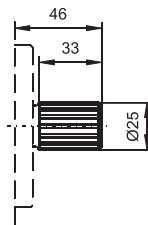
Tmax.=400 Nm
4
cylindryczny
wpust pryzmat. 6,35



Tmax.=450 Nm
2
cylindryczny
wpust pryzmat. 6,35



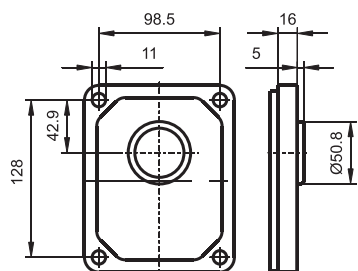
Tmax.=500 Nm
5
wielowypust DP16/32-30
13 zębów;



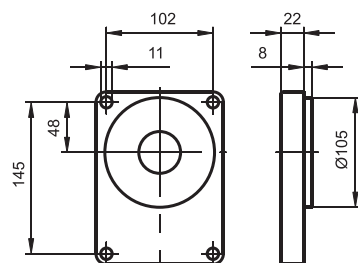
Tmax.=600 Nm
6
wielowypust DP16/32-30
15 zębów;

KONFIGURACJA POKRYW PRZEDNICH I WAŁKÓW

POKRYWY PRZEDNIE

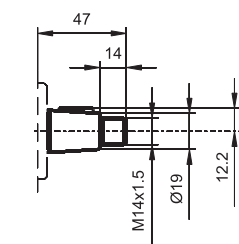


N
prostokątny, europejski

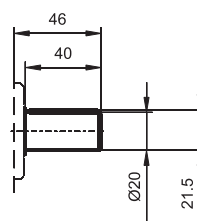


Z
prostokątny, niemiecki

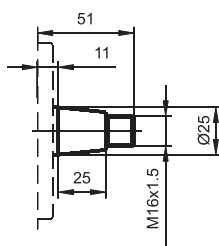
WAŁKI



Tmax.=300 Nm
1
stożkowy 1:8
wpust czólenkowy 4

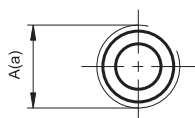


Tmax.=350 Nm
3
cylindryczny
wpust przyzmat. 5



Tmax.=350 Nm
9
stożkowy 1:5
wpust czólenkowy 5

GNIAZDA PRZYŁĄCZENIOWE



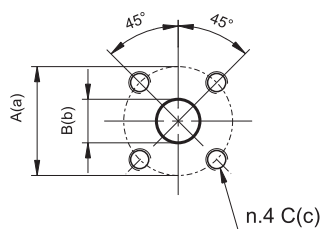
11

gwint wewnętrzny BSPP

HPPZ3	Gniazdo ssące	Gniazdo ciśnieniowe
objętość geom.	A	a
20 - 22 cm ³ /obr	G 3/4"BSPP	G 3/4"BSPP
26 - 39 cm ³ /obr	G 1"BSPP	G 3/4"BSPP
46 - 63 cm ³ /obr	G 1 1/4"BSPP	G 1"BSPP
71 cm ³ /obr	G 1 1/2"BSPP	G 1 1/4"BSPP

* występuje w konfiguracji z flanszami typu: V; M; N;Z ;

GNIAZDA PRZYŁĄCZENIOWE

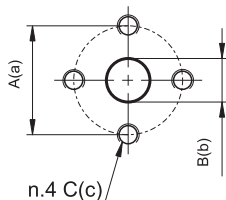


22

kołnierz kwadratowy, typ niemiecki (x); śruby metryczne

HPPZ3	Gniazdo ssące			Gniazdo ciśnieniowe		
	A	B	C	a	b	c
objętość geom.						
20 - 71 cm ³ /obr	55	27	M8	55	19	M8

* występuje w konfiguracji z flanszami typu: Z; N; V

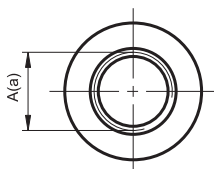


33

kołnierz kwadratowy, typ europejski (+); śruby metryczne

HPPZ3	Gniazdo ssące			Gniazdo ciśnieniowe		
	A	B	C	a	b	c
objętość geom.						
20 - 39 cm ³ /obr	56	27	M10	56	19	M10
46 cm ³ /obr	51	27	M10	51	27	M10
50 - 55 cm ³ /obr	56	27	M10	56	27	M10
63 - 71 cm ³ /obr	62	33	M10	51	27	M10

* występuje w konfiguracji z flanszami typu: N ;

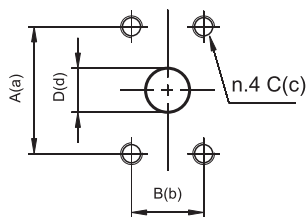


44

gwint wewnętrzny UNF

HPPZ3	Gniazdo ssące	Gniazdo ciśnieniowe
objętość geom.	A	a
20 - 33 cm ³ /obr	15/16-12 UNF	11/16-12 UNF
39 - 52 cm ³ /obr	15/8-12 UNF	11/16-12 UNF
55 - 71 cm ³ /obr	17/8-12 UNF	15/16-12 UNF

* występuje w konfiguracji z flanszami typu: M ;



55

kołnierz prostokątny, typ SAE ; śruby UNC

HPPZ3	Gniazdo ssące				Gniazdo ciśnieniowe			
	A	B	C	D	a	b	c	d
objętość geom.								
20 - 52 cm ³ /obr	52.4	26.2	3/8-16UNC	27	47.6	22.2	3/8-16UNC	19
55 - 71 cm ³ /obr	58.7	30.2	7/16-16UNC	33	52.4	26.2	3/8-16UNC	27

* występuje w konfiguracji z flanszami typu: M ; V ;

CENTRALA ELBLĄG

Ul. Rawska 19B
82-300 Elbląg

tel. /+48/ 55 625 51 00

fax /+48/ 55 625 51 01

Dział Handlowy

tel. /+48/ 55 625 51 51

elblag@hydropress.pl



www.hydropress.pl

ODDZIAŁ GDAŃSK

tel. /+48/ 55 625 51 21

fax /+48/ 55 625 51 22

ODDZIAŁ RUMIA

tel. /+48/ 58 679 34 15

fax /+48/ 55 625 51 25

ODDZIAŁ TYCHY

tel. /+48/ 32 787 52 88

fax /+48/ 55 625 51 38

ODDZIAŁ OLSZTYN

tel. /+48/ 89 532 01 05

fax /+48/ 89 715 21 42

ODDZIAŁ WARSZAWA

tel. /+48/ 22 468 86 97

fax /+48/ 55 625 51 32

BIURO WE WROCŁAWIU

tel. /+48/ 782 838 000

fax /+48/ 55 625 51 35

BIURO W KIELCACH

tel. /+48/ 885 995 501

fax /+48/ 55 625 51 01

BIURO W KRAKOWIE

tel. /+48/ 885 995 019

fax /+48/ 55 625 51 01

BIURO W OPOLU

tel. /+48/ 885 995 011

fax /+48/ 55 625 51 01

BIURO W BYDGOSZCZY

tel. /+48/ 790 222 771

fax /+48/ 55 625 51 01

BIURO W BIAŁYMSTOKU

tel. /+48/ 89 532 01 05

fax /+48/ 89 715 21 42

BIURO W ŁODZI

tel. /+48/ 609 221 421

fax /+48/ 89 715 21 42