



# P O M P Y   Z Ę B A T E

## GRUPA 3.5

---

POMPY ZĘBATE; GRUPA 3.5

OZNACZENIE POMPY

Seria	Pompa	Grupa	Objętość geom.	Pokrywa przednia	Walek	Obroty	Gniazda	Pozycja gniazd	Uszczelnienie	Opcje
HP	PZ	35 -	40	W	1	P Prawe	55	CC	-	
			50		2	L Lewe		BC	V	
			63		3	R Dwukier.		BB	H	
			71		4				T	
			80						N	
			90							
			100							

pozycja gniazd przyłączeniowych

CC: ssawne-boczne; tłoczne-boczne

BC: ssawne-tylne; tłoczne-boczne

BB: ssawne-tylne; tłoczne-tylne

uszczelnienia

- (domyślnie): odpowiednie dla zakresu temperatur pracy: -10 C do +80 C

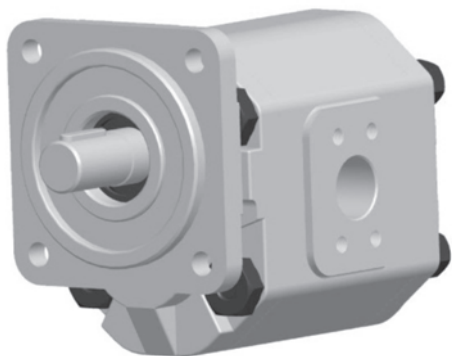
V: odpowiednie dla zakresu temperatur pracy: -10 C do +120 C

H: odpowiednie dla zakresu temperatur pracy: -40 C do +80 C

T: odpowiednie dla ciśnienia na ssaniu max. 3 i 6 bar abs.

N: odpowiednie dla ciśnienia na ssaniu max. 3 i 10 bar abs.

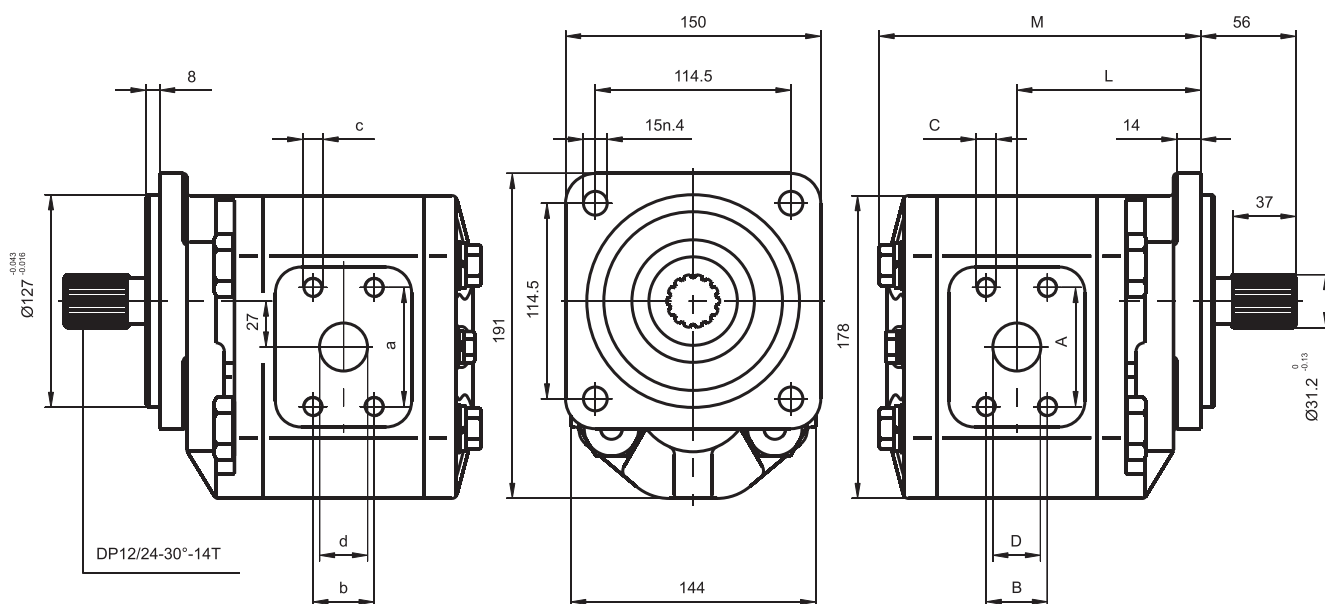
# HPPZ35-...W



Pokrywa przednia 4-otworowa, typu SAE C (SAE J744C);  
Rozstaw śrub mocujących 114.5X114.5mm; zamek: Ø127mm;  
Do montażu pompy: 8 śrub M14; Moment dokręcenia:  
dla pokryw żeliwnych: 180-185 Nm;

OUT

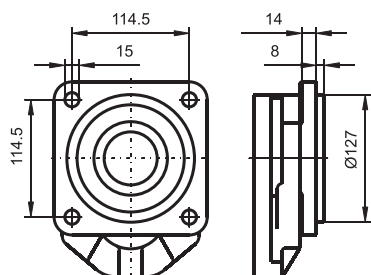
IN



Typ	Objętość geom. (cm <sup>3</sup> /obr)	Ciśnienie maksymalne			obroty max (obr/min)	obroty min (obr/min)	Wymiary									
		P1 bar	P2 bar	P3 bar			M	L	A	B	C	D	a	b	c	d
HPPZ35-40W...	40	250	265	280	2750	600	189	108	58.7	30.2	M10	32	52.4	26.2	M10	25
HPPZ35-50W...	50	250	265	280	2750	600	195	111	58.7	30.2	M10	32	52.4	26.2	M10	25
HPPZ35-63W...	63	250	265	280	2750	500	203	115	58.7	30.2	M10	32	52.4	26.2	M10	25
HPPZ35-71W...	71	230	250	270	2500	500	208	117	69.8	35.7	M12	35	58.7	30.2	M10	32
HPPZ35-80W...	80	230	250	270	2500	500	213	120	69.8	35.7	M12	35	58.7	30.2	M10	32
HPPZ35-90W...	90	200	230	250	2500	500	219	123	69.8	35.7	M12	40	58.7	30.2	M10	32
HPPZ35-100W...	100	200	230	250	2500	500	225	126	69.8	35.7	M12	40	58.7	30.2	M10	32

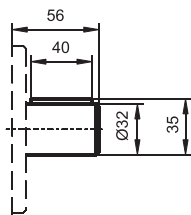
KONFIGURACJA POKRYW PRZEDNICH I WAŁKÓW

POKRYWY PRZEDNIE

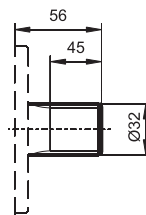


**W**  
SAE C, 4-otworowa

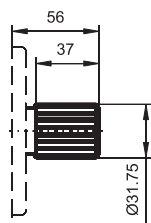
WAŁKI



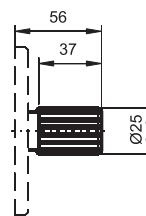
Tmax.=650 Nm  
**1**  
SAE C 1-1/4" cylindryczny  
wpust przyzmat.10 h9



Tmax.=800 Nm  
**2**  
wielowypust  
6-32x28x8

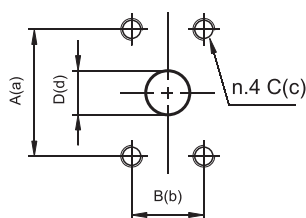


Tmax.=920 Nm  
**3**  
SAE C-1-1/4" wielowypust  
DP12/24-30°, 14 zębów



Tmax.=600 Nm  
**4**  
SAE BB-1" wielowypust  
DP16/32-30°, 15 zębów

GNIAZDA PRZYŁĄCZENIOWE



**55**

kołnierz prostokątny, typ SAE; śruby metryczne

HPPZ35	Gniazdo ssące				Gniazdo ciśnieniowe			
	A	B	C	D	a	b	c	d
objętość geom.								
40 - 63 cm <sup>3</sup> /obr	58.7	30.2	M10	32	52.4	26.2	M10	25
71 - 100 cm <sup>3</sup> /obr	69.8	35.7	M12	40	58.7	30.2	M10	32

\* występuje w konfiguracji z flanszą typu: W ;

## **CENTRALA ELBLĄG**

Ul. Rawska 19B  
82-300 Elbląg

tel. /+48/ 55 625 51 00

fax /+48/ 55 625 51 01

### **Dział Handlowy**

tel. /+48/ 55 625 51 51

[elblag@hydropress.pl](mailto:elblag@hydropress.pl)



[www.hydropress.pl](http://www.hydropress.pl)

### **ODDZIAŁ GDAŃSK**

tel. /+48/ 55 625 51 21

fax /+48/ 55 625 51 22

### **ODDZIAŁ RUMIA**

tel. /+48/ 58 679 34 15

fax /+48/ 55 625 51 25

### **ODDZIAŁ TYCHY**

tel. /+48/ 32 787 52 88

fax /+48/ 55 625 51 38

### **ODDZIAŁ OLSZTYN**

tel. /+48/ 89 532 01 05

fax /+48/ 89 715 21 42

### **ODDZIAŁ WARSZAWA**

tel. /+48/ 22 468 86 97

fax /+48/ 55 625 51 32

### **BIURO WE WROCŁAWIU**

tel. /+48/ 782 838 000

fax /+48/ 55 625 51 35

### **BIURO W KIELCACH**

tel. /+48/ 885 995 501

fax /+48/ 55 625 51 01

### **BIURO W KRAKOWIE**

tel. /+48/ 885 995 019

fax /+48/ 55 625 51 01

### **BIURO W OPOLU**

tel. /+48/ 885 995 011

fax /+48/ 55 625 51 01

### **BIURO W BYDGOSZCZY**

tel. /+48/ 790 222 771

fax /+48/ 55 625 51 01

### **BIURO W BIAŁYMSTOKU**

tel. /+48/ 89 532 01 05

fax /+48/ 89 715 21 42

### **BIURO W ŁODZI**

tel. /+48/ 609 221 421

fax /+48/ 89 715 21 42