

HPMV-2

ROZDZIELACZE MONOBLOKOWE

Do zastosowań w maszynach rolniczych, budowlanych, komunalnych, górniczych, żurawiach, dźwigach, itp.



HPMV-2 to seria rozdzielaczy monoblokowych w układzie równoległym o przepływie nominalnym do 45 l/min.

W standardowej wersji „8L” rozdzielacz sterowany jest dźwignią ręczną i centrowany sprężyną.

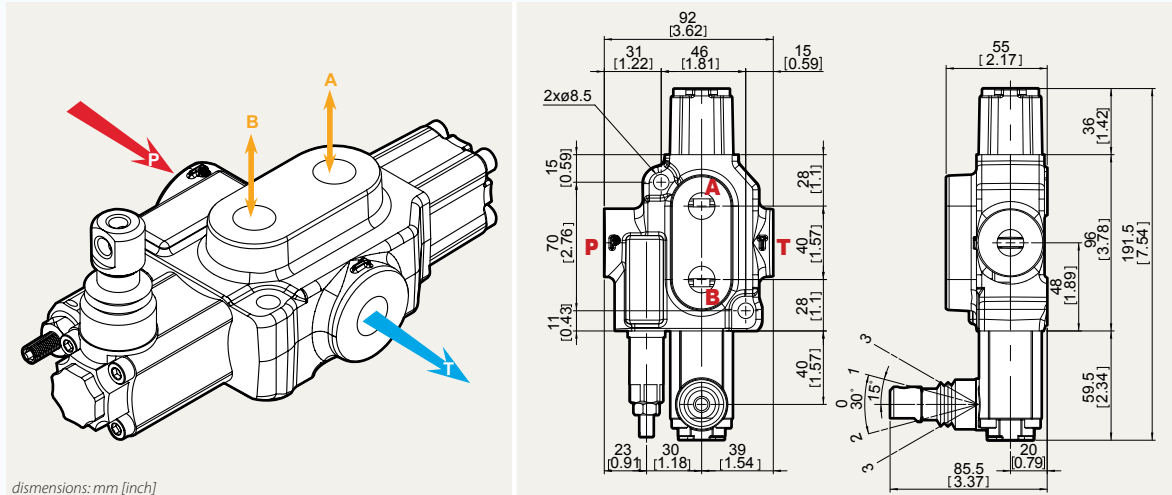
Dostępne do wyboru jest 15 typów suwaków sterujących, dopasowanych do typu pracy układu hydraulicznego.

Istnieje możliwość zmiany sposobu sterowania na:

- ręczny z zatraskiem (typ: „6” , „9”)
- z czwartą pozycją „pływającą”
- joystickiem (typ: „LCB”)
- pneumatyczny (typ: „8P”)
- elektro-pneumatyczny (typ: „8EP3”)
- cięgnami elastycznymi (typ: „TQ”)
- cięgnami sztywnymi (typ: „8ED2”)
- hydrauliczny (typ: „8IM”)
- elektro-hydrauliczny (typ: „8ER3”)
- elektryczny bezpośredni (typ: „8ES3”)
- elektryczny bezpośredni z dodatkowym sterowaniem ręcznym (typ: „8ESN LES”)

Rozdzielacz monoblokowy HPMV-2

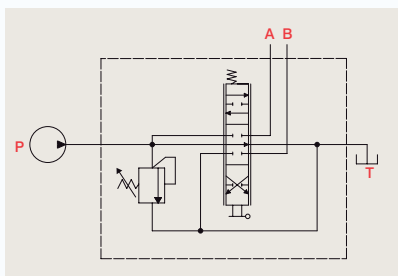
HPMV-2 monoblock directional control valve



dimensions: mm [inch]

HPMV-2: schemat hydrauliczny

Hydraulic scheme of HPMV-2



HPMV-2: dane techniczne

Specification of HPMV-2

Przepływ nominalny <i>nominal flow</i>		45 l/min
Maksymalne ciśnienie pracy <i>Operating pressure (maximum)</i>		250 bar
Ciśnienie w linii powrotnej <i>Back pressure (maximum)</i>	port wyjścia T <i>on outlet port T</i>	25 bar
Zakres temperatury oleju <i>Fluid temperature range</i>	z uszczelnieniem NBR (BUNA-N) <i>with NBR (BUNA-N) seals O (NBR)</i>	od -20° C do 80° C <i>from -20° C to 80° C</i>
	z uszczelnieniem FPM (VITON) <i>with FPM (VITON) seals O (FPM)</i>	od -20° C do 100° C <i>from -20° C to 100° C</i>
Zakres lepkości <i>Viscosity</i>	zakres roboczy <i>operating range</i>	od 15 do 75 mm ² /s <i>from 15 to 75mm²/s</i>
	min	12 mm ² /s
	max	400 mm ² /s
Zakres temperatury otoczenia <i>Ambient temperature range</i>		-40° C 60° C <i>from -40° C to 60° C</i>

HPMV-2: podłączenia, gwinty

Standard threads

Porty	Wejście P	A oraz B	Wyjście T, C
BSP (standard)	G 3/8	G 3/8	G 3/8
METRYCZNY (opcja)	M18 x 1.5	M18 x 1.5	M18 x 1.5