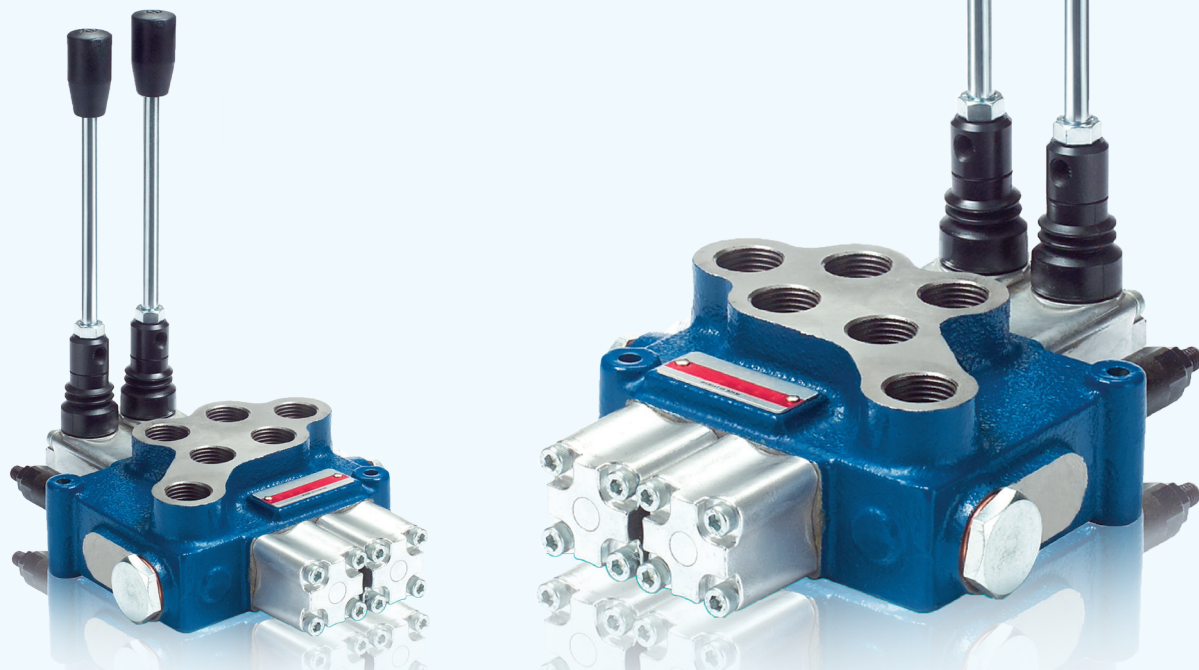


# HPMV-4

## ROZDZIELACZE MONOBLOKOWE

Do zastosowań w maszynach rolniczych, budowlanych, komunalnych, górniczych, żurawiach, dźwigach, itp.



HPMV-4 to seria rozdzielaczy monoblokowych w układzie równoległym o przepływie nominalnym do 60 l/min. Ilość sekcji od 1 do 6.

W standardowej wersji „8L” rozdzielacz sterowany jest dźwignią ręczną i centrowany sprężyną.

Dostępne do wyboru jest 15 typów suwaków sterujących, dopasowanych do typu pracy układu hydraulicznego.

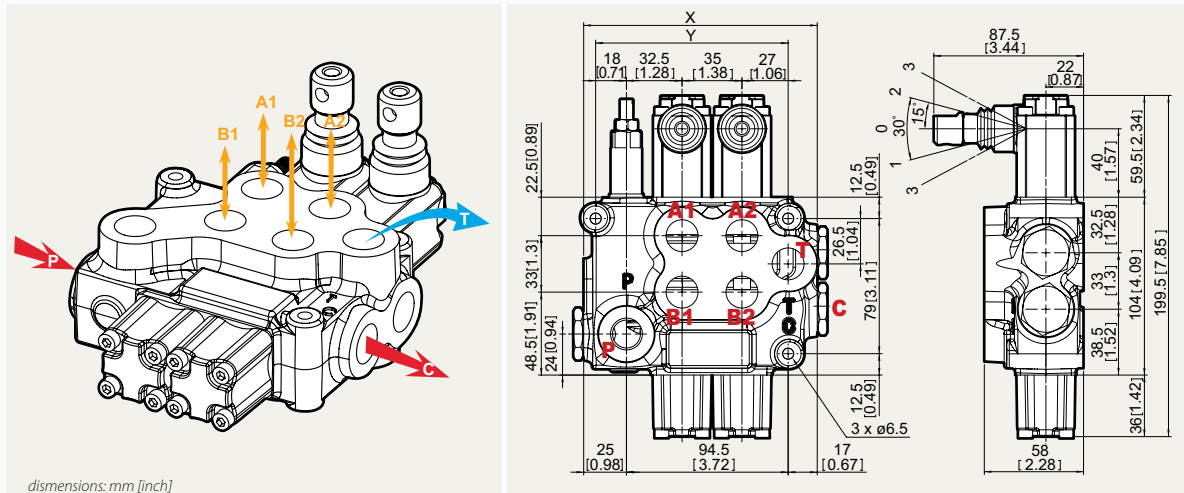
Rozdzielacze serii HPMV-4 standardowo wyposażone są w funkcję „CO” przekazania wysokiego ciśnienia do kolejnego rozdzielacza lub odbiornika.

*Istnieje możliwość zmiany sposobu sterowania na:*

- ręczny z zatraskiem (typ: „6” , „9”)
- z czwartą pozycją „pływającą”
- joystickiem (typ: „LCB”)
- pneumatyczny (typ: „8P”)
- elektro-pneumatyczny (typ: „8EP3”)
- cięgnami elastycznymi (typ: „TQ”)
- cięgnami sztywnymi (typ: „8ED2”)
- hydrauliczny (typ: „8IM”)
- elektro-hydrauliczny (typ: „8ER3”)
- elektryczny bezpośredni (typ: „8ES3”)
- elektryczny bezpośredni z dodatkowym sterowaniem ręcznym (typ: „8ESN LES”)

# Rozdzielacz monoblokowy HPMV-4

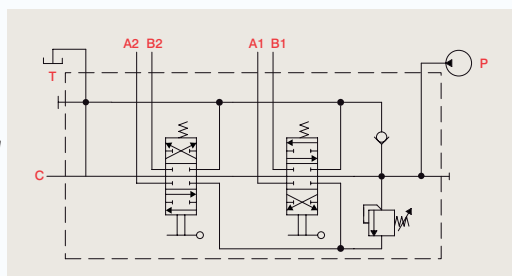
HPMV-4 monoblock directional control valve



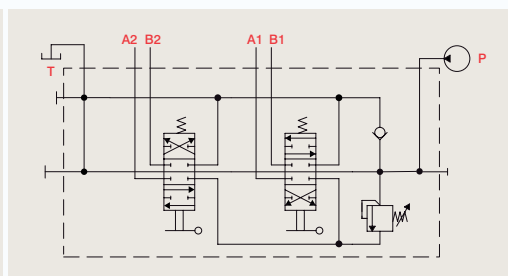
## HPMV-4: schemat hydrauliczny

Hydraulic scheme of HPMV-4

Bez funkcji przekazania  
wysokiego ciśnienia  
without power beyond



Z funkcją przekazania  
wysokiego ciśnienia „CO”  
with power beyond „CO”



## HPMV-4: dane techniczne

Specification of HPMV-4

Przepływ nominalny nominal flow		60 l/min
Maksymalne ciśnienie pracy Operating pressure (maximum)		315 bar
Ciśnienie w linii powrotnej Back pressure (maximum)	port wyjścia T on outlet port T	25 bar
Zakres temperatury oleju Fluid temperature range	z uszczelnieniem NBR (BUNA-N) with NBR (BUNA-N) seals O (NBR)	od -20° C do 80° C from -20° C to 80° C
	z uszczelnieniem FPM (VITON) with FPM (VITON) seals O (FPM)	od -20° C do 100° C from -20° C to 100° C
Zakres lepkości Viscosity	zakres roboczy operating range	od 15 do 75 mm <sup>2</sup> /s from 15 to 75mm <sup>2</sup> /s
	min	12 mm <sup>2</sup> /s
	max	400 mm <sup>2</sup> /s
Zakres temperatury otoczenia Ambient temperature range		-40° C 60° C from -40° C to 60° C

## HPMV-4: podłączenia, gwinty, wymiary

Standard threads

Porty	Wejście P	A oraz B	Wyjście T, C
BSP (standard)	G 1/2	G 1/2	G 1/2
METRYCZNY (opcja)	M18 x 1.5	M18 x 1.5	M18 x 1.5

Typ type	HPMV-4/1S	HPMV-4/2S	HPMV-4/3S	HPMV-4/4S	HPMV-4/5S	HPMV-4/6S
X mm	101.5	136.5	171.5	206.5	241.5	276.5
Y mm	77.5	112.5	147.5	182.5	217.5	252.5

Specyfikacja, wymiary oraz charakterystyka danych może ulec zmianie bez uprzedzenia.  
All specifications, dimensions and design characteristics shown in this data sheet are subject to change without further notice