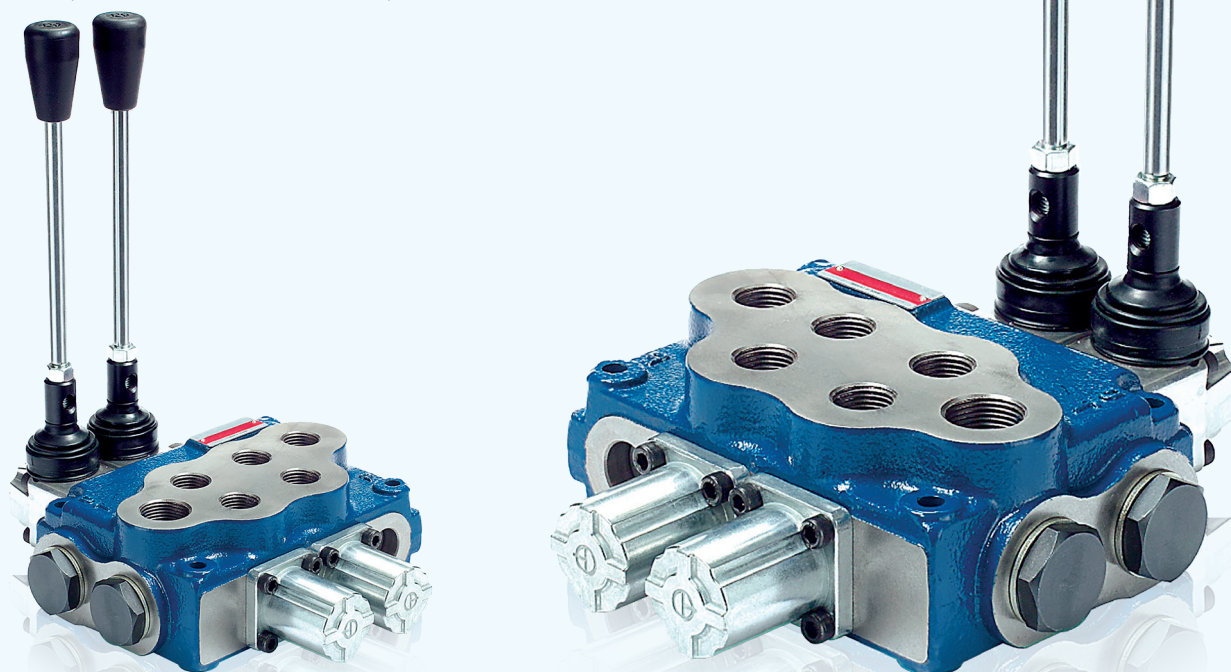


# HPMV-5

## ROZDZIELACZE MONOBLOKOWE

Do zastosowań w maszynach rolniczych, budowlanych, komunalnych, górniczych, żurawiach, dźwigach, itp.



HPMV-5 to seria rozdzielaczy monoblokowych w układzie równoległym o przepływie nominalnym do 80 l/min. Ilość sekcji od 1 do 6.

W standardowej wersji „8L” rozdzielacz sterowany jest dźwignią ręczną i centrowany sprężyną.

Dostępne do wyboru jest 15 typów suwaków sterujących, dopasowanych do typu pracy układu hydraulicznego.

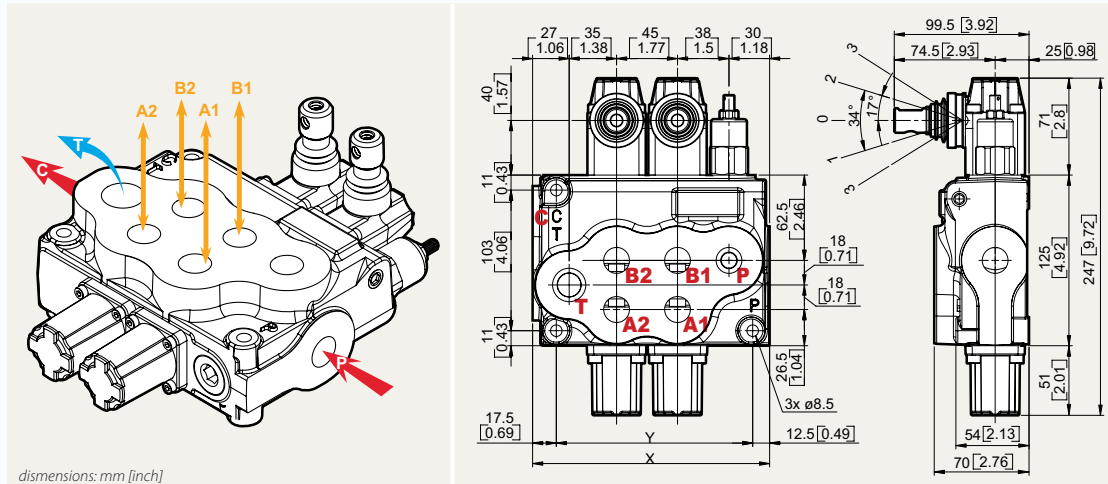
Rozdzielacze serii HPMV-5 standardowo wyposażone są w funkcję „CO” przekazania wysokiego ciśnienia do kolejnego rozdzielacza lub odbiornika.

*Istnieje możliwość zmiany sposobu sterowania na:*

- ręczny z zatraskiem (typ: „6” , „9”)
- z czwartą pozycją „pływającą”
- joystickiem (typ: „LCB”)
- pneumatyczny (typ: „8P”)
- elektro-pneumatyczny (typ: „8EP3”)
- cięgnami elastycznymi (typ: „TQ”)
- cięgnami sztywnymi (typ: „8ED2”)
- hydrauliczny (typ: „8IM”)
- elektro-hydrauliczny (typ: „8ER3”)

# Rozdzielacz monoblokowy HPMV-5

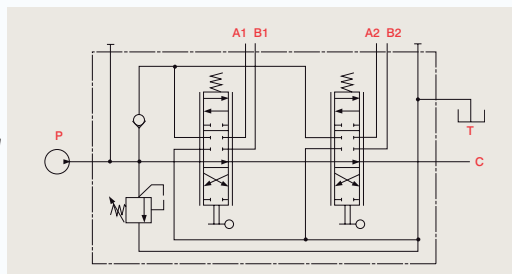
HPMV-5 monoblock directional control valve



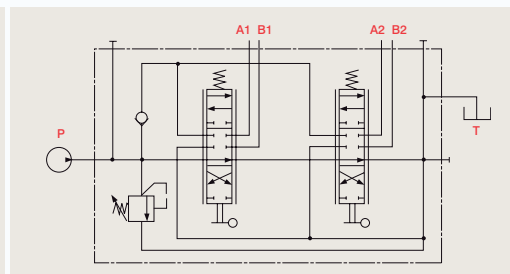
## HPMV-5: schemat hydrauliczny

Hydraulic scheme of HPMV-5

Bez funkcji przekazania  
wysokiego ciśnienia  
without power beyond



Z funkcją przekazania  
wysokiego ciśnienia „CO”  
with power beyond „CO”



## HPMV-5: dane techniczne

Specification of HPMV-5

Przepływ nominalny <i>nominal flow</i>		80 l/min
Maksymalne ciśnienie pracy <i>Operating pressure (maximum)</i>		315 bar
Ciśnienie w linii powrotnej <i>Back pressure (maximum)</i>	port wyjścia T <i>on outlet port T</i>	25 bar
Zakres temperatury oleju <i>Fluid temperature range</i>	z uszczelnieniem NBR (BUNA-N) <i>with NBR (BUNA -N) seals O (NBR)</i>	od -20° C do 80° C <i>from -20° C to 80° C</i>
	z uszczelnieniem FPM (VITON) <i>with FPM (VITON) seals O (FPM)</i>	od -20° C do 100° C <i>from -20° C to 100° C</i>
Zakres lepkości <i>Viscosity</i>	zakres roboczy <i>operating range</i>	od 15 do 75 mm <sup>2</sup> /s <i>from 15 to 75mm<sup>2</sup>/s</i>
	min	12 mm <sup>2</sup> /s
	max	400 mm <sup>2</sup> /s
Zakres temperatury otoczenia <i>Ambient temperature range</i>		-40° C 60° C <i>from -40° C to 60° C</i>

## HPMV-5: podłączenia, gwinty, wymiary

Standard threads

Porty	Wejście P	A oraz B	Wyjście T, C
BSP (standard)	G 1/2	G 1/2	G 3/4
METRYCZNY (opcja)	M18 x 1.5	M18 x 1.5	M22 x 1.5

Typ <i>type</i>	HPMV-5/1S	HPMV-5/2S	HPMV-5/3S	HPMV-5/4S	HPMV-5/5S	HPMV-5/6S
X mm	130	174.5	219.5	264.5	309.5	354.5
Y mm	100	145	190	235	280	325

Specyfikacja, wymiary oraz charakterystyka danych może ulec zmianie bez uprzedzenia.  
All specifications, dimensions and design characteristics shown in this data sheet are subject to change without further notice