

HPSV-3

ROZDZIELACZE SEKCYJNE

Do zastosowań w maszynach rolniczych, budowlanych, komunalnych, górniczych, żurawiach, dźwigach, itp.



HPSV-3 to seria rozdzielaczy sekcyjnych w układzie równoległym o przepływie nominalnym do 50 l/min. Ilość sekcji od 1 do 12.

W standardowej wersji „8L” rozdzielacz sterowany jest dźwignią ręczną i centrowany sprężyną.

Dostępne do wyboru jest 15 typów suwaków sterujących, dopasowanych do typu pracy układu hydraulicznego.

Rozdzielacze serii HPSV-3 standardowo wyposażone są w funkcję „CO” przekazania wysokiego ciśnienia do kolejnego rozdzielacza lub odbiornika.

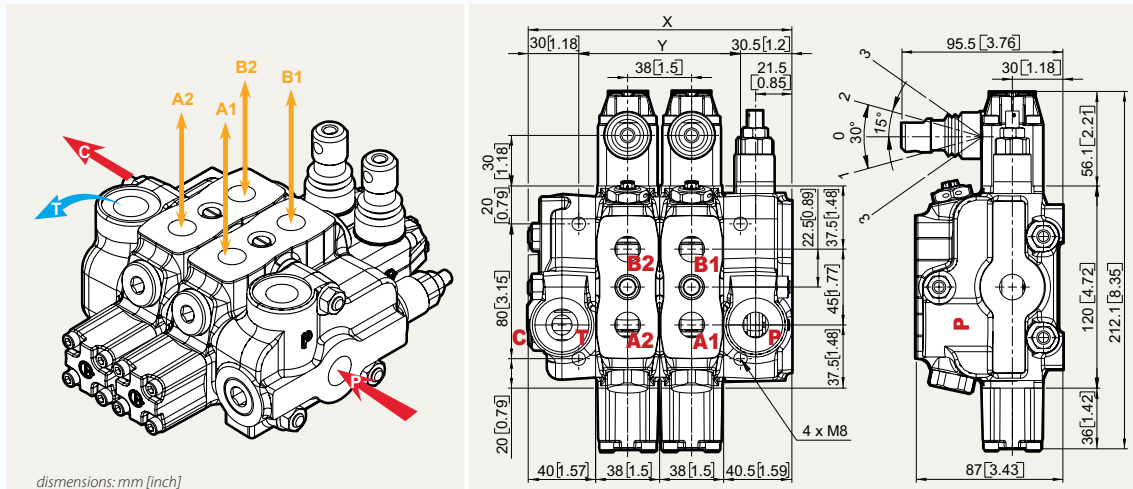
Zaletą rozdzielaczy sekcyjnych jest możliwość niezależnej zabudowy dodatkowych zaworów antyszokowych i antykawitacyjnych na każdej sekcji roboczej.

Istnieje możliwość zmiany sposobu sterowania na:

- ręczny z zatraskiem (typ: „6” , „9”)
- z czwartą pozycją „pływającą”
- joystickiem (typ: „LCB”)
- pneumatyczny (typ: „8P”)
- elektro-pneumatyczny (typ: „8EP3”)
- cięgnami elastycznymi (typ: „TQ”)
- cięgnami sztywnymi (typ: „8ED2”)
- hydrauliczny (typ: „8IM”)
- elektro-hydrauliczny (typ: „8ER3”)
- elektryczny bezpośredni (typ: „8ES3”)
- elektryczny bezpośredni z dodatkowym sterowaniem ręcznym (typ: „8ESN LES”)

Rozdzielacz sekccyjny HPSV-3

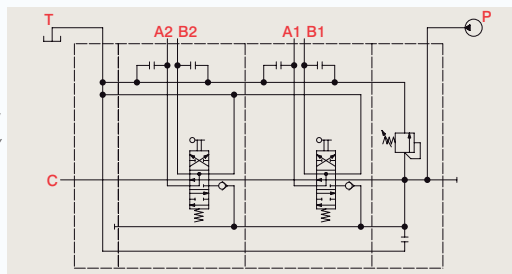
HPSV-3 sectional directional control valve



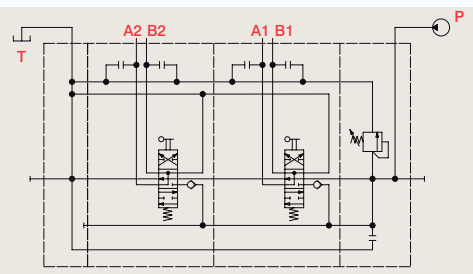
HPSV-3: schemat hydrauliczny

Hydraulic scheme of HPSV-3

Z funkcją przekazania wysokiego ciśnienia „CO” with power beyond „CO”



Bez funkcji przekazania wysokiego ciśnienia without power beyond



HPSV-3: dane techniczne

Specification of HPSV-3

Przepływ nominalny <i>nominal flow</i>		50 l/min
Maksymalne ciśnienie pracy <i>Operating pressure (maximum)</i>		315 bar
Ciśnienie w linii powrotnej <i>Back pressure (maximum)</i>	port wyjścia T <i>on outlet port T</i>	25 bar
Zakres temperatury oleju <i>Fluid temperature range</i>	z uszczelnieniem NBR (BUNA-N) <i>with NBR (BUNA-N) seals O (NBR)</i>	od -20 °C do 80 °C <i>from -20 °C to 80 °C</i>
	z uszczelnieniem FPM (VITON) <i>with FPM (VITON) seals O (FPM)</i>	od -20 °C do 100 °C <i>from -20 °C to 100 °C</i>
Zakres lepkości <i>Viscosity</i>	zakres roboczy <i>operating range</i>	od 15 do 75 mm ² /s <i>from 15 to 75mm²/s</i>
	min	12 mm ² /s
	max	400 mm ² /s
Zakres temperatury otoczenia <i>Ambient temperature range</i>		-40 °C 60 °C <i>from -40 °C to 60 °C</i>

HPSV-3: podłączenia, gwinty, wymiary

Standard threads

Porty	Wejście P	A oraz B	Wyjście T, C
BSP (standard)	G 3/8	G 3/8	G 1/2
METRYCZNY (opcja)	M18 x 1.5	M18 x 1.5	M22 x 1.5

Typ <i>type</i>	HPSV-3/1S	HPSV-3/2S	HPSV-3/3S	HPSV-3/4S	HPSV-3/5S	HPSV-3/6S	HPSV-3/7S	HPSV-3/8S	HPSV-3/9S	HPSV-3/10S	HPSV-3/11S	HPSV-3/12S
X mm	118.5	156.5	194.5	232.5	270.5	308.5	346.5	384.5	422.5	460.5	498.5	536.5
Y mm	58	96	134	172	210	248	286	324	362	400	438	476

Specyfikacja, wymiary oraz charakterystyka danych może ulec zmianie bez uprzedzenia.
 All specifications, dimensions and design characteristics shown in this data sheet are subject to change without further notice