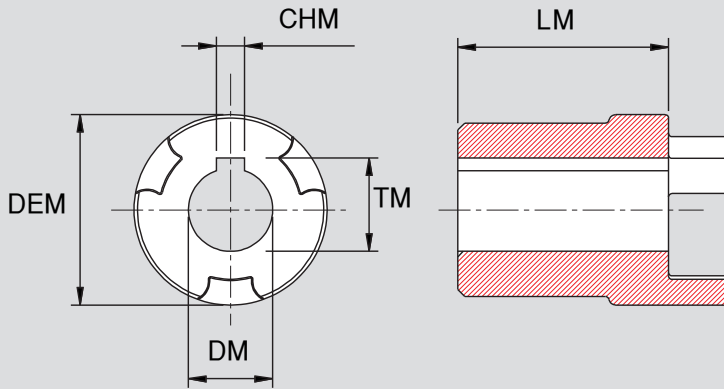


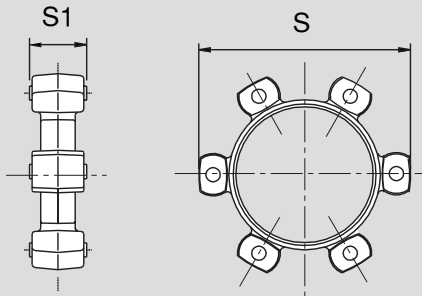


# TECHNIKA NAPĘDOWA SPRZĘGŁA



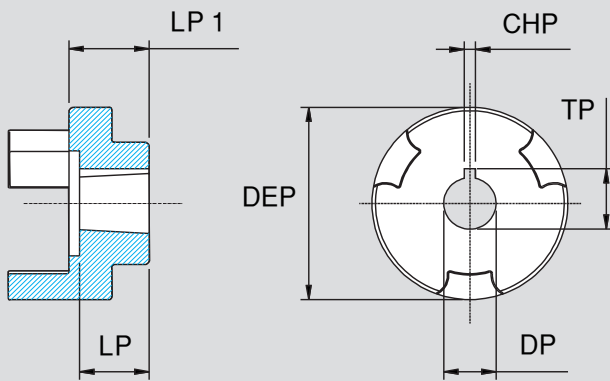
**DISEGNO 2**

**SEMIGIUNTO LATO MOTORE  
MOTOR HALF COUPLING**



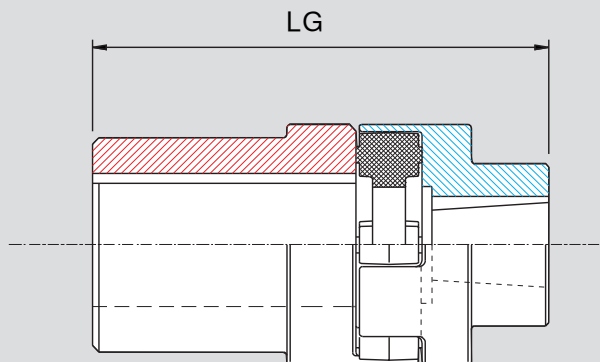
**DISEGNO 3**

**INSERTO ELASTICO (STELLARE)  
SPIDER**



**DISEGNO 4**

**SEMIGIUNTO LATO POMPA  
PUMP HALF COUPLING**



**DISEGNO 5**

**GIUNTO COMPLETO  
COUPLING ASSEMBLY**

# DIMENSIONI GIUNTO COMPLETO

## COMPLETE COUPLING DIMENSIONS

MOTORE 4 POLI 4 POLE MOTOR 1450 rpm			POMPA PUMP	SEMIGIUNTO LATO MOTORE MOTOR SIDE COUPLING	DIMENSIONI DISEGNO 2 DIMENSIONS DRAWING 2					INSERTO ELASTICO SPIDER	DIMENSIONI DISEGNO 4 DIMENSIONS DRAWING 4		SEMIGIUNTO LATO MOTORE MOTOR SIDE COUPLING	DIMENSIONI DISEGNO 4 DIMENSIONS DRAWING 4						DISEGNO 5 LUNGHEZZA GIUNTO COMPLETO DRAWING 5 ASSEMBLY COUPLING LENGHT	
Kw	TAGLIA SIZE	HP			DEM	DM	CHM	TM	LM		S	S1		TIPO* TYPE*	DEP	DP	CHP	TP	LP		LP1
0,12 ÷ 0,18	63	0,16 ÷ 0,25	05U	04-11	45	11	4	12,8	23	S - 04	45	16	4Y-05M	cil	45	6	2	7	9	15,5	54,5
			4Y-05S										45		7	8		9	15,5	54,5	
			4Y-1CA										1:8	45	12	3	13,3	9	15	54,5	
			4Y-1MA											45	14,1	3	15,5	18	15	55,5	
			4Y-1UN											45	9,7	2,4	10,5	15,3	15,3	55,3	
			4Y-ZBR											1:5	45	9,8	2	10,5	10	12	52,5
0,25 ÷ 0,37	71	0,35 ÷ 0,5	05U	04-14	45	14	5	16,3	30	S - 04	45	16	4S-05M	cil	45	6	2	7	9	18,5	64,5
			4S-05S										45		7	8		9	18,5	64,5	
			4S-1CA										1:8	45	12	3	13,3	12,5	15,5	61,5	
			4S-1MA											45	14,1	3	15,5	18	18	64	
			4S-1UN											45	9,7	2,4	10,5	15,3	18,3	64,3	
			4S-ZBR											1:5	45	9,8	2	10,5	10	15	61
0,55 ÷ 0,75	80	0,75 ÷ 1,0	05U	04-19	45	19	6	21,8	50	S - 04	45	16	04-05M	cil	45	6	2	7	9	23,5	89,5
			04-05S										45		7	8		9	23,5	89,5	
			04-1CA										1:8	45	12	3	13,3	12,5	20	86	
			04-1MA											45	14	3	15,5	18	21	87	
			04-1UN											45	9,7	2,4	10,5	14,8	23,3	89,3	
			04-ZBR											1:5	45	9,8	2	10,5	10	20	86
			2UN	1:8	45	17,36	3,2/4	18,5	22,5	22,5	88,5										
			04-ZFR		45	16,9	3	18,2	17	20	86										
			ZGR	1:5	55	24,9	4	21,5	26,5	28	96										
			ZNR		55	19,8	5	27	20	30,5	98,5										
			25T	05-19	55	19	6	21,8	50	S - 05	55	18	05-3UN	1:8	55	22,2	4	23,6	28	31,5	99,5
			3MA												55	22,2	4	23,6	28	31,5	99,5
			3TS												55	22,2	4	23,6	28	31,5	99,5
			3UN												55	22,2	4	23,6	28	31,5	99,5
			35G												55	25,6	5	27,8	34	32	100
			35M												55	25,6	5	27,8	34	32	100
35U	05-35U	55	25,6	4,76	27,8	34	32	100													
1,1 ÷ 1,5	90	1,5 ÷ 2	05U	04-24	45	24	8	27	50	S - 04	45	16	04-05M	cil	45	6	2	7	9	23,5	89,5
			04-05S										45		7	8		9	23,5	89,5	
			04-1CA										1:8	45	12	3	13,3	12,5	20	86	
			04-1MA											45	14	3	15,5	18	21	87	
			04-1UN											45	9,7	2,4	10,5	14,8	23,3	89,3	
			04-ZBR											1:5	45	9,8	2	10,5	10	20	86
			2UN	1:8	45	17,36	3,2/4	18,5	22,5	22,5	88,5										
			04-ZFR		45	16,9	3	18,2	17	20	86										
			ZGR	1:5	55	24,9	4	21,5	26,5	28	96										
			ZNR		55	19,8	5	27	20	30,5	98,5										
			25T	05-24	55	24	8	27	50	S - 05	55	18	05-3UN	1:8	55	22,2	4	23,6	28	31,5	99,5
			3MA												55	22,2	4	23,6	28	31,5	99,5
			3TS												55	22,2	4	23,6	28	31,5	99,5
			3UN												55	22,2	4	23,6	28	31,5	99,5
			35G												55	25,6	5	27,8	34	32	100
			35M												55	25,6	5	27,8	34	32	100
35U	05-35U	55	25,6	4,76	27,8	34	32	100													

# DIMENSIONI GIUNTO COMPLETO COMPLETE COUPLING DIMENSIONS

MOTORE 4 POLI 4 POLE MOTOR 1450 rpm			POMPA PUMP	SEMIGIUNTO LATO MOTORE MOTOR SIDE COUPLING	DIMENSIONI DISEGNO 2 DIMENSIONS DRAWING 2					INSERTO ELASTICO SPIDER	DIMENSIONI DISEGNO 4 DIMENSIONS DRAWING 4		SEMIGIUNTO LATO MOTORE MOTOR SIDE COUPLING	DIMENSIONI DISEGNO 4 DIMENSIONS DRAWING 4						DISEGNO 5 LUNGHEZZA GIUNTO COMPLETO DRAWING 5 ASSEMBLY COUPLING LENGHT													
Kw	TAGLIA SIZE	HP			DEM	DM	CHM	TM	LM		S	S1		TIPO* TYPE*	DEP	DP	CHP	TP	LP		LP1	LG											
2,2 ÷ 3	100	3 ÷ 4	1CA	05-28	55	28	8	31,3	60	S - 05	55	18	05-1CA	cil	55	12	3	13,3	12,5	19	97												
			1MA										55	14	3	15,5	19	21,5	99,5														
			1UN										1:8	55	9,7	2,4	10,5	14,5	21,5	99,5													
			2UN											55	17,36	3,2/4	18,5	22,5	21,5	99,5													
		4	112										5,5	ZBR	05-28	55	28	8	31,3	60	S - 05	55	18	05-ZBR	1:5	55	9,8	2	10,5	10	19	97	
														ZFR										55		16,9	3	18,2	19,5	19,5	97,5		
														ZGR										55	24,9	4	21,5	26,5	28	106			
														ZNR										55	19,8	5	27	20	30,5	108,5			
	35U												05-3UN	1:8										25T	55	22,2	4	23,6	28	31,5	109,5		
																								3MA	55	22,2	4	23,6	28	31,5	109,5		
																								3TS	55	22,2	4	23,6	28	31,5	109,5		
																								3UN	55	22,2	4	23,6	28	31,5	109,5		
	35U	05-35U	1:8										35G	55										25,6	5	27,8	32	34	110				
													35M	55										25,6	5	27,8	32	34	110				
													35U	55										25,6	4,76	27,8	32	34	110				
													35U	55										25,6	4,76	27,8	32	34	110				
5,5 ÷ 9	132	7,5 ÷ 12	2UN	07-38	74	38	10	41,3	80	S - 07	74	20	07-2UN	1:8										74	17,36	3,2/4	18,5	22	22	122			
			25T										74											22,2	4	23,6	28	23,5	123,5				
			3MA										07-3UN											74	22,2	4	23,6	28	23,5	123,5			
			3TS																					74	22,2	4	23,6	28	23,5	123,5			
			3UN												74	22,2	4	23,6	28	23,5	123,5												
			ZFR										1:5		74	16,9	3	18,2	19,5	21,5	121,5												
			ZGR											74	24,9	4	21,5	27	32	132													
			ZNR										1:8	74	19,8	5	27	19	19	119													
			35G											07-35U	74	25,6	5	27,8	35	35	135												
			35M												74	25,6	5	27,8	35	35	135												
			35U											74	25,6	4,76	27,8	35	35	135													
			11 ÷ 15										160	15 ÷ 20	2UN	10-42	104	42	12	45,3	110	S - 10	104	24	10-2UN	1:8	104	17,36	3,2/4	18,5	22,5	40,5	174,5
															25T										104		22,2	4	23,6	29	40,5	174,5	
															3MA										10-3UN		104	22,2	4	23,6	29	40,5	174,5
															3TS												104	22,2	4	23,6	29	40,5	174,5
															3UN												104	22,2	4	23,6	29	40,5	174,5
ZFR	1:5	104		16,9	3	18,2	19	39	173																								
ZGR		104		24,9	5	26,3	27	36,5	170,5																								
ZNR	1:8	104		19,8	4	22,2	20	36	170																								
35M		10-35U		104	25,6	5	27,8	36,5	52	186																							
35G				104	25,6	5	27,8	36,5	52	186																							
35U		104		25,6	4,76	27,8	36,5	52	186																								
4UN	10-4UN	1:8		4MA	104	33,3	7	35,5	44	49	183																						
				4TS	104	33,3	7	35,5	44	49	183																						
				4UN	104	33,3	6,35	35,5	44	49	183																						
				4UN	104	33,3	6,35	35,5	44	49	183																						
18,5 ÷ 22	180	25 ÷ 30		2UN	10-48	104	48	12	45,3	110	S - 10	104			24										10-2UN	1:8	104	17,36	3,2/4	18,5	22	40,5	174,5
			25T	104									22,2	4		23,6	29	40,5	174,5														
			3MA	10-3UN									104	22,2		4	23,6	29	40,5	174,5													
			3TS										104	22,2		4	23,6	29	40,5	174,5													
			3UN										104	22,2		4	23,6	29	40,5	174,5													
			ZFR	1:5									104	16,9		3	18,2	19	39	173													
			ZGR										104	24,9		5	26,3	27	36,5	170,5													
			ZNR	1:8									104	19,8		4	22,2	20	36	170													
			35M										10-35U	104		25,6	5	27,8	36,5	52	186												
			35G											104		25,6	5	27,8	36,5	52	186												
			35U										104	25,6		4,76	27,8	36,5	52	186													
			4UN	10-4UN									1:5	4MA		104	33,3	7	35,5	44	49	183											
														4TS		104	33,3	7	35,5	44	49	183											
														4UN		104	33,3	6,35	35,5	44	49	183											
														4UN		104	33,3	6,35	35,5	44	49	183											

MOTORE 4 POLI 4 POLE MOTOR 1450 rpm			POMPA PUMP	SEMIGIUNTO LATO MOTORE MOTOR SIDE COUPLING	DIMENSIONI DISEGNO 2 DIMENSIONS DRAWING 2					INSERTO ELASTICO SPIDER	DIMENSIONI DISEGNO 4 DIMENSIONS DRAWING 4		SEMIGIUNTO LATO MOTORE MOTOR SIDE COUPLING	DIMENSIONI DISEGNO 4 DIMENSIONS DRAWING 4						DISEGNO 5 LUNGHEZZA GIUNTO COMPLETO DRAWING 5 ASSEMBLY COUPLING LENGHT	
Kw	TAGLIA SIZE	HP			DEM	DM	CHM	TM	LM		S	S1		TIPO* TYPE*	DEP	DP	CHP	TP	LP		LP1
30	200	40	25T	10-55	104	55	16	59,3	110	S - 10	104	24	10-3UN	1:8	104	22,2	4	23,6	29	40,5	174,5
			104												22,2	4	23,6	29	40,5	174,5	
			104												22,2	4	23,6	29	40,5	174,5	
			104												22,2	4	23,6	29	40,5	174,5	
			10-ZGR										1:5	104	24,9	5	23,6	27	36,5	170,5	
														104	19,8	4	22,2	20	36	170	
														104	25,6	5	27,8	36,5	52	186	
			10-35U										1:8	104	25,6	5	27,8	36,5	52	186	
														104	25,6	4,76	27,8	36,5	52	186	
														104	33,3	7	35,5	44	49	183	
														104	33,3	7	35,5	44	49	183	
			10-4UN										1:8	104	33,3	6,35	35,5	44	49	183	
														104	33,3	6,35	35,5	44	49	183	
														104	33,3	6,35	35,5	44	49	183	
104	33,3	6,35		35,5	44	49	183														
37 ÷ 45	225	50 ÷ 60	25T	10-60	104	60	18	64,4	140	S - 10	104	24	10-3UN	1:8	104	22,2	4	23,6	29	40,5	174,5
			104												22,2	4	23,6	29	40,5	174,5	
			104												22,2	4	23,6	29	40,5	174,5	
			104												22,2	4	23,6	29	40,5	174,5	
			10-ZGR										1:5	104	24,9	5	23,6	27	36,5	170,5	
														104	19,8	4	22,2	20	36	170	
														104	25,6	5	27,8	36,5	52	186	
			10-35U										1:8	104	25,6	5	27,8	36,5	52	186	
														104	25,6	4,76	27,8	36,5	52	186	
														104	33,3	7	35,5	44	49	183	
														104	33,3	7	35,5	44	49	183	
			10-4UN										1:8	104	33,3	6,35	35,5	44	49	183	
														104	33,3	6,35	35,5	44	49	183	
														104	33,3	6,35	35,5	44	49	183	
104	33,3	6,35		35,5	44	49	183														

## CENTRALA ELBLĄG

Ul. Rawska 19B  
82-300 Elbląg

tel. /+48/ 55 625 51 00

fax /+48/ 55 625 51 01

### Dział Handlowy

tel. /+48/ 55 625 51 51

elblag@hydropress.pl



[www.hydropress.pl](http://www.hydropress.pl)

### ODDZIAŁ GDAŃSK

tel. /+48/ 55 625 51 21

fax /+48/ 55 625 51 22

### ODDZIAŁ RUMIA

tel. /+48/ 58 679 34 15

fax /+48/ 55 625 51 25

### ODDZIAŁ TYCHY

tel. /+48/ 32 787 52 88

fax /+48/ 55 625 51 38

### ODDZIAŁ OLSZTYN

tel. /+48/ 89 532 01 05

fax /+48/ 89 715 21 42

### ODDZIAŁ WARSZAWA

tel. /+48/ 22 468 86 97

fax /+48/ 55 625 51 32

### BIURO WE WROCŁAWIU

tel. /+48/ 782 838 000

fax /+48/ 55 625 51 35

### BIURO W KIELCACH

tel. /+48/ 885 995 501

fax /+48/ 55 625 51 01

### BIURO W KRAKOWIE

tel. /+48/ 885 995 019

fax /+48/ 55 625 51 01

### BIURO W OPOLU

tel. /+48/ 885 995 011

fax /+48/ 55 625 51 01

### BIURO W BYDGOSZCZY

tel. /+48/ 790 222 771

fax /+48/ 55 625 51 01

### BIURO W BIAŁYMSTOKU

tel. /+48/ 89 532 01 05

fax /+48/ 89 715 21 42

### BIURO W ŁODZI

tel. /+48/ 609 221 421

fax /+48/ 89 715 21 42