



# ZBIORNIKI STALOWE

# ZBIORNIKI STALOWE

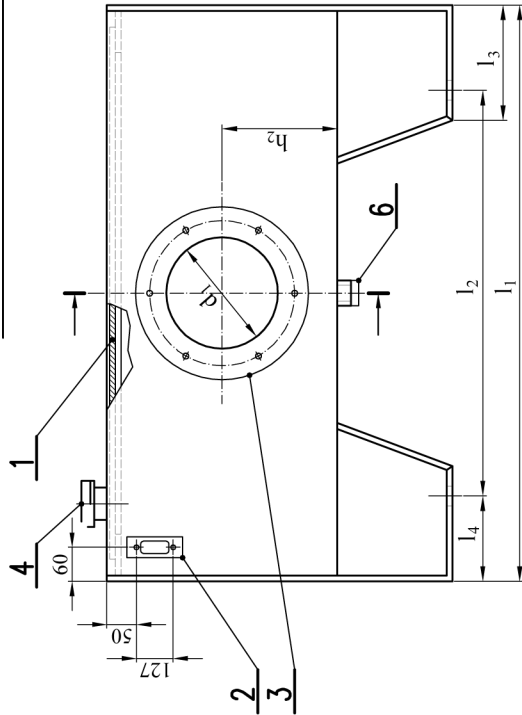
NG 40 - NG 2000

NORMA HM/54-01

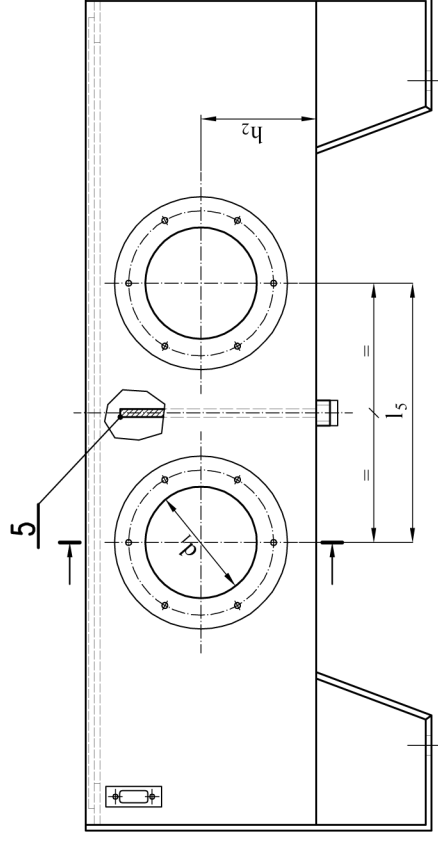
Data ostatniej aktualizacji: 13.05.2013

## WYKONANIE PODSTAWOWE ( na stopach standardowych - S )

Wielkość NG 40 - NG 250



Wielkość NG 400 - NG 1250



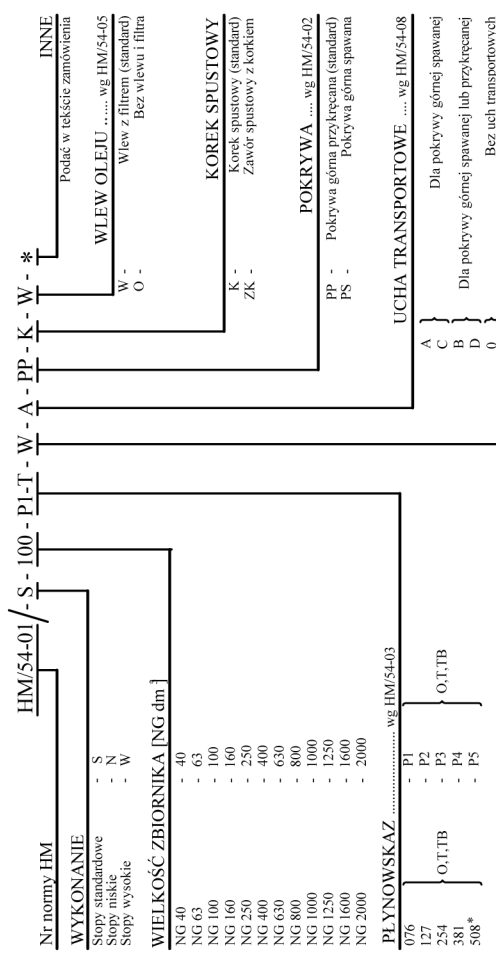
### Opis elementów:

1. Pokrywa górna zbiornika ..... wg HM/54-02
2. Płynowskaz ..... wg HM/54-03
3. Wąż inspekcyjny ..... wg HM/54-04
4. Wlew oleju z filtrem oddechowym ..... wg HM/54-05
5. Przegroda stalowa, standardowo dla wielkości NG 400 - NG 1250.
6. Korek spustowy G1" lub zawór spustowy z korkiem.

Tabela 1. Wymiary zbiorników NG 40 - NG 1250 [mm].

| NG   | a  | b <sub>1</sub> | b <sub>2</sub> | b <sub>3</sub> | d <sub>1</sub> | d <sub>2</sub> | h <sub>1</sub> | h <sub>2</sub> | h <sub>3</sub> | h <sub>4</sub> | h <sub>4</sub> | l <sub>1</sub> | l <sub>2</sub> | l <sub>3</sub> | l <sub>4</sub> | l <sub>5</sub> | n |
|------|----|----------------|----------------|----------------|----------------|----------------|----------------|----------------|----------------|----------------|----------------|----------------|----------------|----------------|----------------|----------------|---|
| 40   | 10 | 379            | 319            | 30             | -              | 10             | 430            | -              | 275            | 280            | 428            | 508            | 428            | 70             | 40             | -              | 4 |
| 63   | 15 | 379            | 319            | 30             | 248            | 14             | 560            | 205            | 403            | 410            | 508            | 428            | 428            | 70             | 40             | -              | 4 |
| 100  | 15 | 460            | 360            | 50             | 248            | 14             | 660            | 205            | 397            | 409            | 633            | 393            | 393            | 135            | 120            | -              | 4 |
| 160  | 15 | 590            | 490            | 50             | 248            | 14             | 660            | 205            | 397            | 409            | 808            | 570            | 570            | 135            | 119            | -              | 4 |
| 250  | 15 | 690            | 590            | 50             | 248            | 14             | 680            | 215            | 417            | 429            | 1008           | 770            | 770            | 135            | 119            | -              | 4 |
| 400  | 15 | 735            | 635            | 50             | 248            | 14             | 680            | 215            | 417            | 429            | 1512           | 1274           | 1274           | 135            | 119            | 750            | 4 |
| 630  | 15 | 945            | 845            | 50             | 383            | 14             | 770            | 265            | 502            | 519            | 1512           | 1274           | 1274           | 135            | 119            | 750            | 4 |
| 800  | 15 | 900            | 800            | 50             | 383            | 14             | 770            | 265            | 502            | 519            | 2012           | 1774           | 1774           | 135            | 119            | 1000           | 4 |
| 1000 | 15 | 1065           | 965            | 50             | 383            | 14             | 800            | 285            | 527            | 549            | 2012           | 1774           | 1774           | 135            | 119            | 1000           | 4 |
| 1250 | 15 | 1335           | 1235           | 50             | 383            | 14             | 800            | 285            | 527            | 549            | 2012           | 1774           | 1774           | 135            | 119            | 1000           | 4 |

### Oznaczenie do zamówienia



**HYDROPRESS®**  
hydraulika siłowa

\* - dla zbiorników w wykonaniu specjalnym.

## CENTRALA ELBLĄG

Ul. Rawska 19B  
82-300 Elbląg

tel. /+48/ 55 625 51 00

fax /+48/ 55 625 51 01

### Dział Handlowy

tel. /+48/ 55 625 51 51

elblag@hydropress.pl



[www.hydropress.pl](http://www.hydropress.pl)

### ODDZIAŁ GDAŃSK

tel. /+48/ 55 625 51 21

fax /+48/ 55 625 51 22

### ODDZIAŁ RUMIA

tel. /+48/ 58 679 34 15

fax /+48/ 55 625 51 25

### ODDZIAŁ TYCHY

tel. /+48/ 32 787 52 88

fax /+48/ 55 625 51 38

### ODDZIAŁ OLSZTYN

tel. /+48/ 89 532 01 05

fax /+48/ 89 715 21 42

### ODDZIAŁ WARSZAWA

tel. /+48/ 22 468 86 97

fax /+48/ 55 625 51 32

### BIURO WE WROCŁAWIU

tel. /+48/ 782 838 000

fax /+48/ 55 625 51 35

### BIURO W KIELCACH

tel. /+48/ 885 995 501

fax /+48/ 55 625 51 01

### BIURO W KRAKOWIE

tel. /+48/ 885 995 019

fax /+48/ 55 625 51 01

### BIURO W OPOLU

tel. /+48/ 885 995 011

fax /+48/ 55 625 51 01

### BIURO W BYDGOSZCZY

tel. /+48/ 790 222 771

fax /+48/ 55 625 51 01

### BIURO W BIAŁYMSTOKU

tel. /+48/ 89 532 01 05

fax /+48/ 89 715 21 42

### BIURO W ŁODZI

tel. /+48/ 609 221 421

fax /+48/ 89 715 21 42