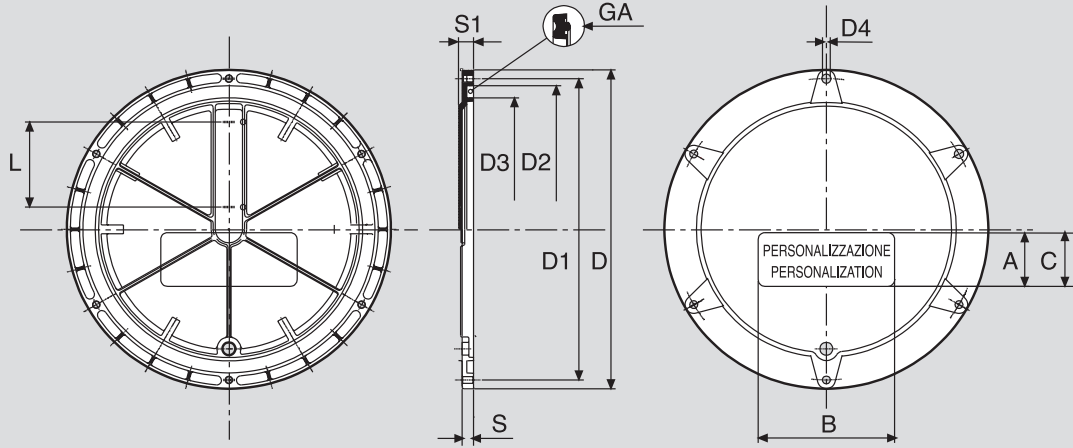




W Ł A Z Y R E W I Z Y J N E



OBLÒ INSPECTION COVER	DIMENSIONI / DIMENSIONS											GUARNIZIONE SEALING
	D	D1	D2	D3	D4	S	S1	A	B	C	L	
OB 275	275	255	234	207	9 x 6	13,5	22,5	50	120	67,5	76	GA 275 = OR 8850
OB 350	350	324	303	267	11,5 x 4	15	22	50	160	75	127	GA 350
OB 475	475	449	428	392	11,5 x 6	17	22	80	200	85	127	GA 475

CODICE D'ORDINE / ORDERING EXAMPLE

COMPLETO / COMPLETE
OB 350-G

SOLO OBLÒ / ONLY INSPECTION COVER
OB 350

SOLO GUARNIZIONE / ONLY SEAL
GA 350

CENTRALA ELBLĄG

Ul. Rawska 19B
82-300 Elbląg

tel. /+48/ 55 625 51 00

fax /+48/ 55 625 51 01

Dział Handlowy

tel. /+48/ 55 625 51 51

elblag@hydropress.pl



www.hydropress.pl

ODDZIAŁ GDAŃSK

tel. /+48/ 55 625 51 21

fax /+48/ 55 625 51 22

ODDZIAŁ RUMIA

tel. /+48/ 58 679 34 15

fax /+48/ 55 625 51 25

ODDZIAŁ TYCHY

tel. /+48/ 32 787 52 88

fax /+48/ 55 625 51 38

ODDZIAŁ OLSZTYN

tel. /+48/ 89 532 01 05

fax /+48/ 89 715 21 42

ODDZIAŁ WARSZAWA

tel. /+48/ 22 468 86 97

fax /+48/ 55 625 51 32

BIURO WE WROCŁAWIU

tel. /+48/ 782 838 000

fax /+48/ 55 625 51 35

BIURO W KIELCACH

tel. /+48/ 885 995 501

fax /+48/ 55 625 51 01

BIURO W KRAKOWIE

tel. /+48/ 885 995 019

fax /+48/ 55 625 51 01

BIURO W OPOLU

tel. /+48/ 885 995 011

fax /+48/ 55 625 51 01

BIURO W BYDGOSZCZY

tel. /+48/ 790 222 771

fax /+48/ 55 625 51 01

BIURO W BIAŁYMSTOKU

tel. /+48/ 89 532 01 05

fax /+48/ 89 715 21 42

BIURO W ŁODZI

tel. /+48/ 609 221 421

fax /+48/ 89 715 21 42