

POMPY HYDRAULICZNE RĘCZNE ZE ZBIORNIKIEM POMPY STALOWE

▼ Na ilustracji od lewej do prawej: P-84, P-80, P-462, P-39



- Praca dwustopniowa pozwala zmniejszyć wysiłek operatora (z wyjątkiem P-39)
- Czterdrogowe zawory w wersjach P-84 i P-464 do obsługi cylindrów dwustronnego działania
- W pozostałych modelach zainstalowano zewnętrzny zawór spustowy do obsługi cylindrów jednostronnego działania
- Wewnętrzny ciśnieniowy zawór nadmiarowy stanowi zabezpieczenie przed przeciążeniem
- Duża objętość oleju pozwala na współpracę z szeroką gamą cylindrów i narzędzi

▼ W razie braku dostępu do sieci zasilania, pompa ręczna P-80 jest rozwiązaniem bardzo skutecznym.



Rozwiązanie do ciężkich robót



Dwustopniowe działanie

Zalecane w sytuacjach, gdy tłok cylindra musi się szybko wysunąć do zetknięcia z ciężarem oraz w przypadkach, gdy niezbędna jest praca z dużymi objętościami oleju, np. w razie jednoczesnego podłączenia kilku cylindrów.



Pompa nożna

Zestaw adaptacyjny. Przy pomocy zestawu **PC-10** można zamienić pompę P-39 na napęd nożny. W skład zestawu wchodzi instrukcja pozwalająca na łatwe wykonanie

zamiany.



Manometry

Manometry zapewniają ograniczenie ryzyka przeciążenia i gwarantują długą, niezawodną pracę Waszego systemu. Bliższe informacje na temat całego zestawu manometrów znaleźć można w rozdziale dotyczącym elementów składowych systemu.

Strona: 105



Czterdrogowe zawory kierunkowe

Pompy P-84 i P-464 posiadają ręczny czterdrogowy zawór kierunkowy przeznaczony do współpracy z jednym cylindrem dwustronnego działania lub z dwoma cylindrami

jednostronnego działania; patrz:

Strona: 98

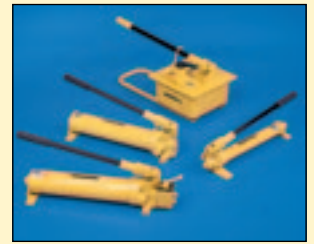
Typ pompy	Użyteczna objętość oleju (cm ³)	Numer modelu	Ciśnienie znamionowe** (bar)		Pojemność skokowa (cm ³)		Maksymalny opór rękojeści (kg)
			1. stopień	2. stopień	1. stopień	2. stopień	
Jednostopniowa	655	P-39	-	700	-	2,62	50
Dwustopniowa	2200	P-80*	25	700	16,22	2,46	47
	4080	P-801	25	700	16,22	2,46	47
	2200	P-84	25	700	16,22	2,46	47
	7423	P-462*	14	700	126,20	4,75	49
	7423	P-464	14	700	126,20	4,75	49

* Dostępne w zestawach, patrz uwaga na następnej stronie.

** Jeśli stosowane ciśnienie robocze nie może być większe niż 10% ciśnienia znamionowego, należy skontaktować się z lokalnym dystrybutorem Enerpac.

Stalowe pompy ręczne

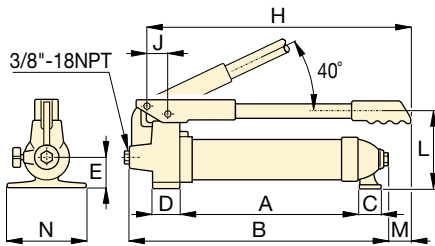
Seria
P



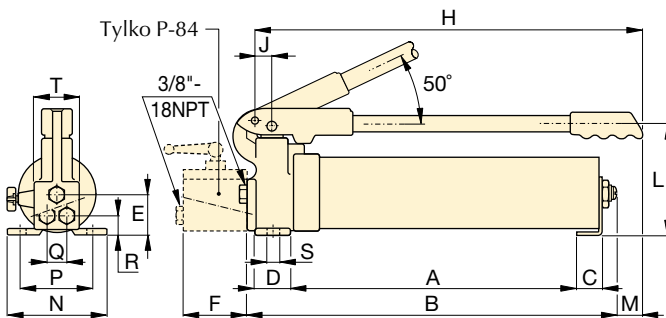
Pojemność zbiornika:
655-7423 cm³

Wydajność dla ciśnienia znamionowego:
2,46-4,75 cm³/skok

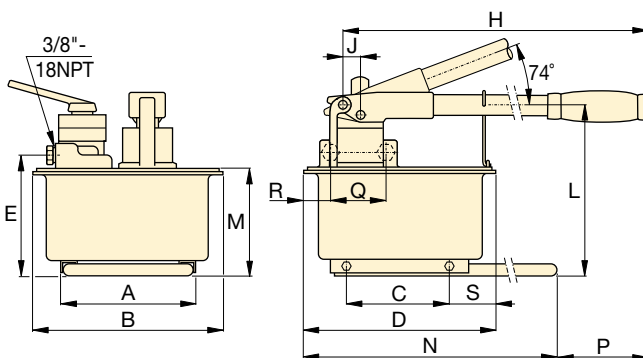
Ciśnienie robocze:
700 bar



P-39



P-80, P-801, P-84



P-462, P-464

Zestawy pomp i cylindrów

Dla wygody Zamawiających, pompy P-80 i P-462 są także dostępne w zestawach (pompa, cylinder, manometr, złączki i wąż).

Strona: 52

Tabela doboru prędkości

W celu ustalenia, w jaki sposób poszczególne pompy będą współpracować z Waszym cylindrem, prosimy posłużyć się Tabelą Prędkości Pompa-Cylinder, przedstawioną na „Żółtych Stronach”.

Strona: 103

Tabela doboru pompy

Przy doboru odpowiedniej pompy ręcznej dla Waszych potrzeb prosimy posłużyć się Tabelą Doboru Pompy, przedstawioną na „Żółtych Stronach”.

Strona: 96

Skok tłoka (mm)	Wymiary (mm)																Numer modelu	
	A	B	C	D	E	F	H	J	L	M	N	P	Q	R	S	T		
20,6	393	520	33	38	32	-	464	30	119	65	133	-	-	-	-	-	5,9	P-39
25,4	425	539	25	44	54	-	527	29	174	19	146	121	-	21	8	67	10,9	P-80*
25,4	659	782	25	44	54	-	772	29	174	-	146	121	-	21	8	67	14,1	P-801
25,4	425	539	25	44	-	64	527	29	174	19	146	121	38	43	8	67	13,2	P-84
38,1	210	308	163	320	195	-	671	25	270	175	650	92	-	-	80	-	27,7	P-462*
38,1	210	308	163	320	195	-	671	25	270	175	650	92	89	68	80	-	27,7	P-464

CENTRALA ELBLĄG

Ul. Rawska 19B
82-300 Elbląg

tel. /+48/ 55 625 51 00

fax /+48/ 55 625 51 01

Dział Handlowy

tel. /+48/ 55 625 51 51

elblag@hydropress.pl



www.hydropress.pl

ODDZIAŁ GDAŃSK

tel. /+48/ 55 625 51 21

fax /+48/ 55 625 51 22

ODDZIAŁ RUMIA

tel. /+48/ 58 679 34 15

fax /+48/ 55 625 51 25

ODDZIAŁ TYCHY

tel. /+48/ 32 787 52 88

fax /+48/ 55 625 51 38

ODDZIAŁ OLSZTYN

tel. /+48/ 89 532 01 05

fax /+48/ 89 715 21 42

ODDZIAŁ WARSZAWA

tel. /+48/ 22 468 86 97

fax /+48/ 55 625 51 32

BIURO WE WROCŁAWIU

tel. /+48/ 782 838 000

fax /+48/ 55 625 51 35

BIURO W KIELCACH

tel. /+48/ 885 995 501

fax /+48/ 55 625 51 01

BIURO W KRAKOWIE

tel. /+48/ 885 995 019

fax /+48/ 55 625 51 01

BIURO W OPOLU

tel. /+48/ 885 995 011

fax /+48/ 55 625 51 01

BIURO W BYDGOSZCZY

tel. /+48/ 790 222 771

fax /+48/ 55 625 51 01

BIURO W BIAŁYMSTOKU

tel. /+48/ 89 532 01 05

fax /+48/ 89 715 21 42

BIURO W ŁODZI

tel. /+48/ 609 221 421

fax /+48/ 89 715 21 42