



ZAWORY LINIOWE DZIELNIKI STRUMIENIA 6/2 TYPU HPMOP

DZIELNIK-ROZDZIELACZ 6/2

HP-MOP06

HP-MOP06 jest zaworem/ rozdzielaczem hydr. 2-położeniowym -6 drogowym.

Najczęściej znajduje zastosowanie do zmiany kierunku przepływu, 2 wejścia na 4 wyjścia np. dwa niezależnie działające siłowniki dwustronnego działania sterowane z jednej sekcji rozdzielacza hydraulicznego.

Przystosowany jest do pracy z urządzeniami tj. maszyny rolnicze, np: tury, cyklopy, ciągniki, opryskiwacze, HDS, ładowarki, koparki, zamiatarki, maszyny przemysłowe, itp.

Malowany korpus rozdzielacza zapewnia wysoką odporność korozyjną na warunki otoczenia.

Zasilanie z rozdzielacza- porty: P1, P2 gwint 1/2" BSPP

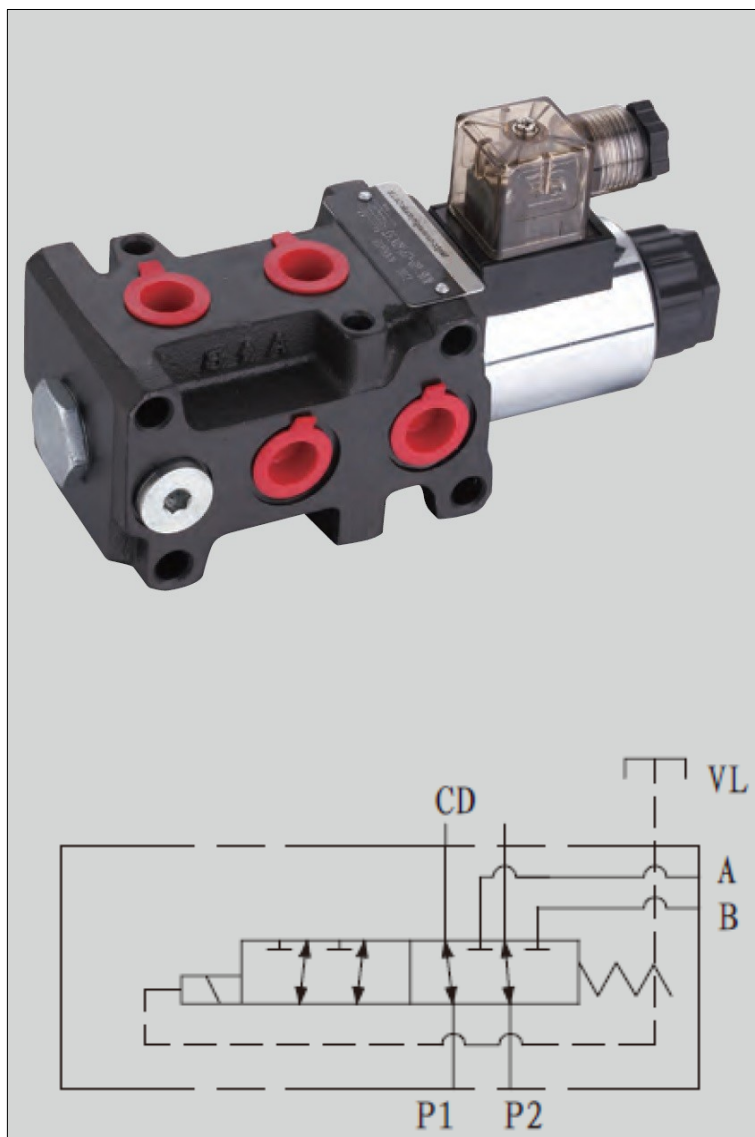
Zasilanie linii (siłownika nr.1) bezprądowo - porty: C, D gwint 1/2" BSPP

Zasilanie linii (siłownika nr.2) prądowo - porty: A, B gwint 1/2" BSPP

Linia przecieków: VL gwint 1/4"BSPP

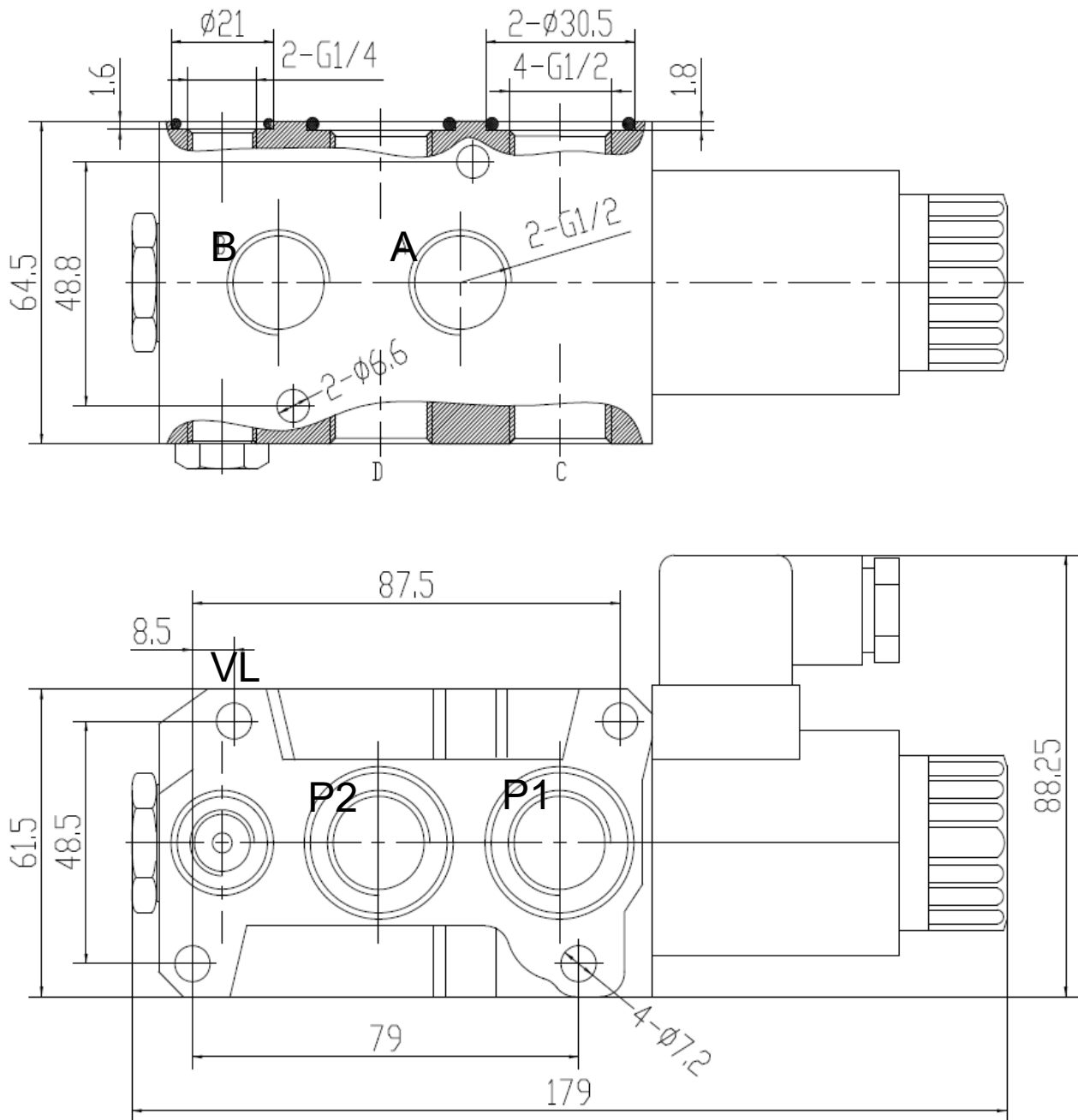
Linie przecieków należy podłączyć przy łączeniu szeregowym kliku zaworów MOP.

Cewka 12VDC i wtyczka elektryczna DIN43650A z diodą LED w standardzie.



Model	HP-MOP06
Przepływ max. [litr/min]	50 ltr/min
Ciśnienie max. [bar]	210 bar
Materiał korpusu / powłoka	Odlew stalowy/ powierzchnia malowana
Klasa oleju	NAS1638, kl.9/ ISO4406 kl.20/18/15

Wymiary modelu 1-sekcyjnego:



Budowa kodu:

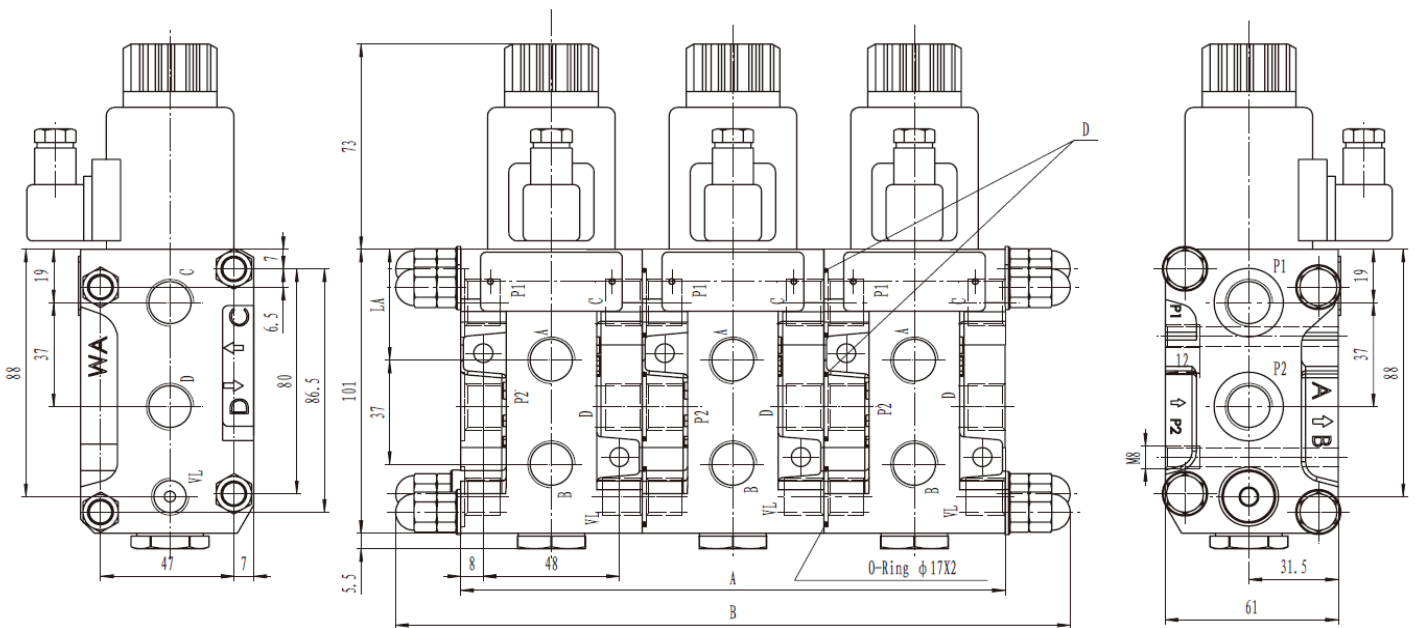
HP- MOP06 - 12 -1D12

Gwint:
„12” - 1/2”BSPP
„38” - 3/8”BSPP

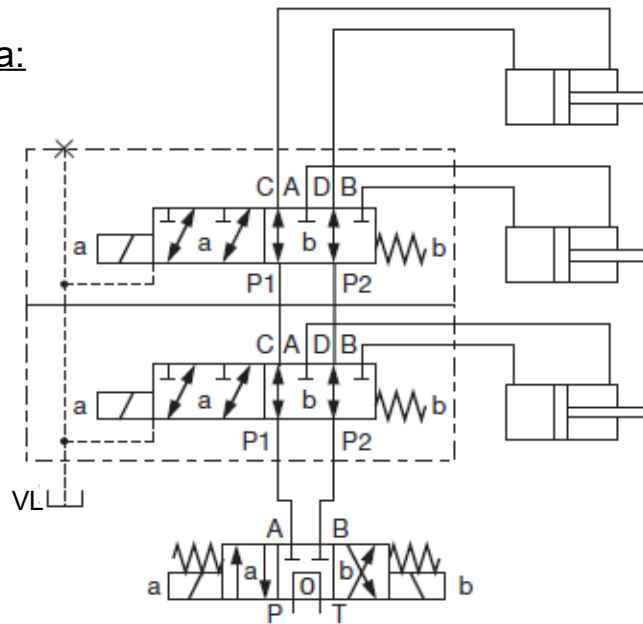
Ilość sekcji:
„1” - 1 sekcja
„2” - 2 sekcje
itd

Napięcie :
„12” - 12V DC
„24” - 24V DC

Wymiary modelu wielosekcyjnego:



Przykład zastosowania:



Ilość sekcji	Ilość dróg	Wymiar A [mm]	Wymiar B [mm]
1	6	64	-
2	8	128	174
3	10	192	238
4	12	256	302
5	14	320	366

CENTRALA ELBLĄG

Ul. Rawska 19B
82-300 Elbląg

tel. /+48/ 55 625 51 00

fax /+48/ 55 625 51 01

Dział Handlowy

tel. /+48/ 55 625 51 51

elblag@hydropress.pl



www.hydropress.pl

ODDZIAŁ GDAŃSK

tel. /+48/ 55 625 51 21

fax /+48/ 55 625 51 22

ODDZIAŁ RUMIA

tel. /+48/ 58 679 34 15

fax /+48/ 55 625 51 25

ODDZIAŁ TYCHY

tel. /+48/ 32 787 52 88

fax /+48/ 55 625 51 38

ODDZIAŁ OLSZTYN

tel. /+48/ 89 532 01 05

fax /+48/ 89 715 21 42

ODDZIAŁ WARSZAWA

tel. /+48/ 22 468 86 97

fax /+48/ 55 625 51 32

BIURO WE WROCŁAWIU

tel. /+48/ 782 838 000

fax /+48/ 55 625 51 35

BIURO W KIELCACH

tel. /+48/ 885 995 501

fax /+48/ 55 625 51 01

BIURO W KRAKOWIE

tel. /+48/ 885 995 019

fax /+48/ 55 625 51 01

BIURO W OPOLU

tel. /+48/ 885 995 011

fax /+48/ 55 625 51 01

BIURO W BYDGOSZCZY

tel. /+48/ 790 222 771

fax /+48/ 55 625 51 01

BIURO W BIAŁYMSTOKU

tel. /+48/ 89 532 01 05

fax /+48/ 89 715 21 42

BIURO W ŁODZI

tel. /+48/ 609 221 421

fax /+48/ 89 715 21 42