

ZAWORY LINIOWE DZIELNIKI STRUMIENIA 6/2 TYPU HPE

DZIELNIK-ROZDZIELACZ 6/2

HP-E62

HP-E62 jest zaworem/ rozdzielaczem hydr. 2-położeniowym -6 drogowym.

Najczęściej znajduje zastosowanie do zmiany kierunku przepływu, 2 wejścia na 4 wyjścia np. dwa niezależnie działające siłowniki dwustronnego działania sterowane z jednej sekcji rozdzielacza hydraulicznego.

Przystosowany jest do pracy z urządzeniami tj. maszyny rolnicze, np: tury, cyklopy, ciągniki, opryskiwacze, HDS, ładowarki, koparki, zamiatarki, maszyny przemysłowe, itp.

Malowany korpus rozdzielacza zapewnia wysoką odporność korozyjną na warunki otoczenia.

Zasilanie z rozdzielacza- porty: P1, P2 gwint 1/2" BSPP

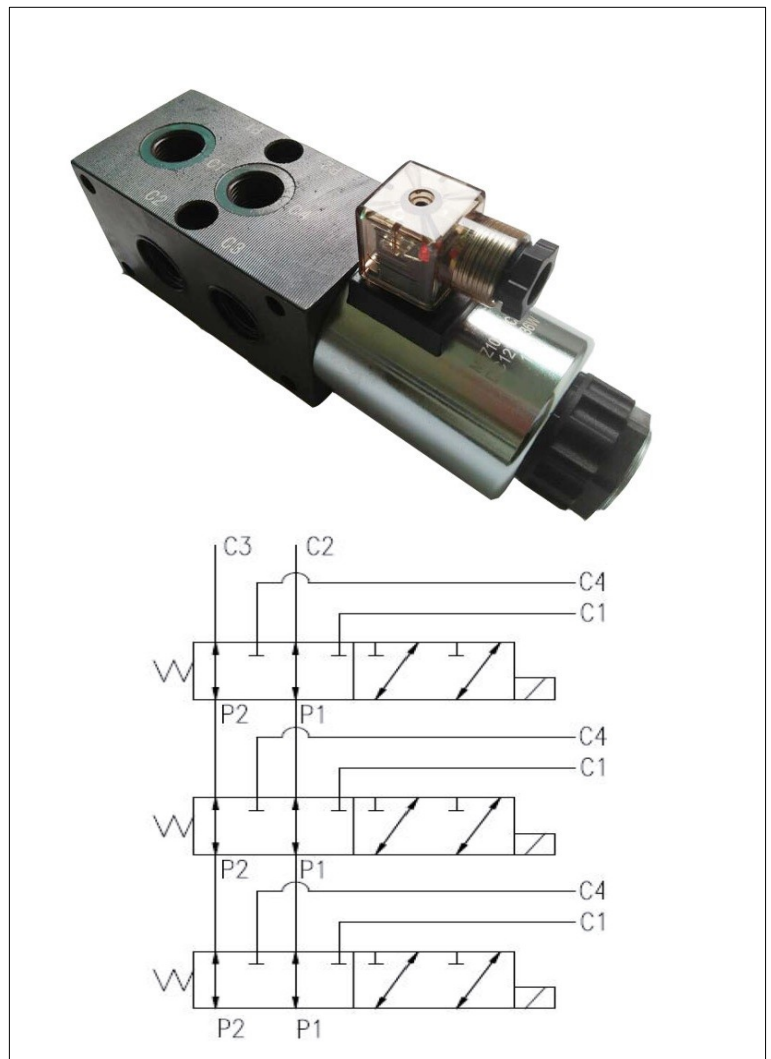
Zasilanie linii (siłownika nr.1) bezprądowo -

porty: C2, C3 gwint 3/8" lub 1/2" BSPP

Zasilanie linii (siłownika nr.2) prądowo - porty: C1, C4 gwint 3/8" lub 1/2" BSPP

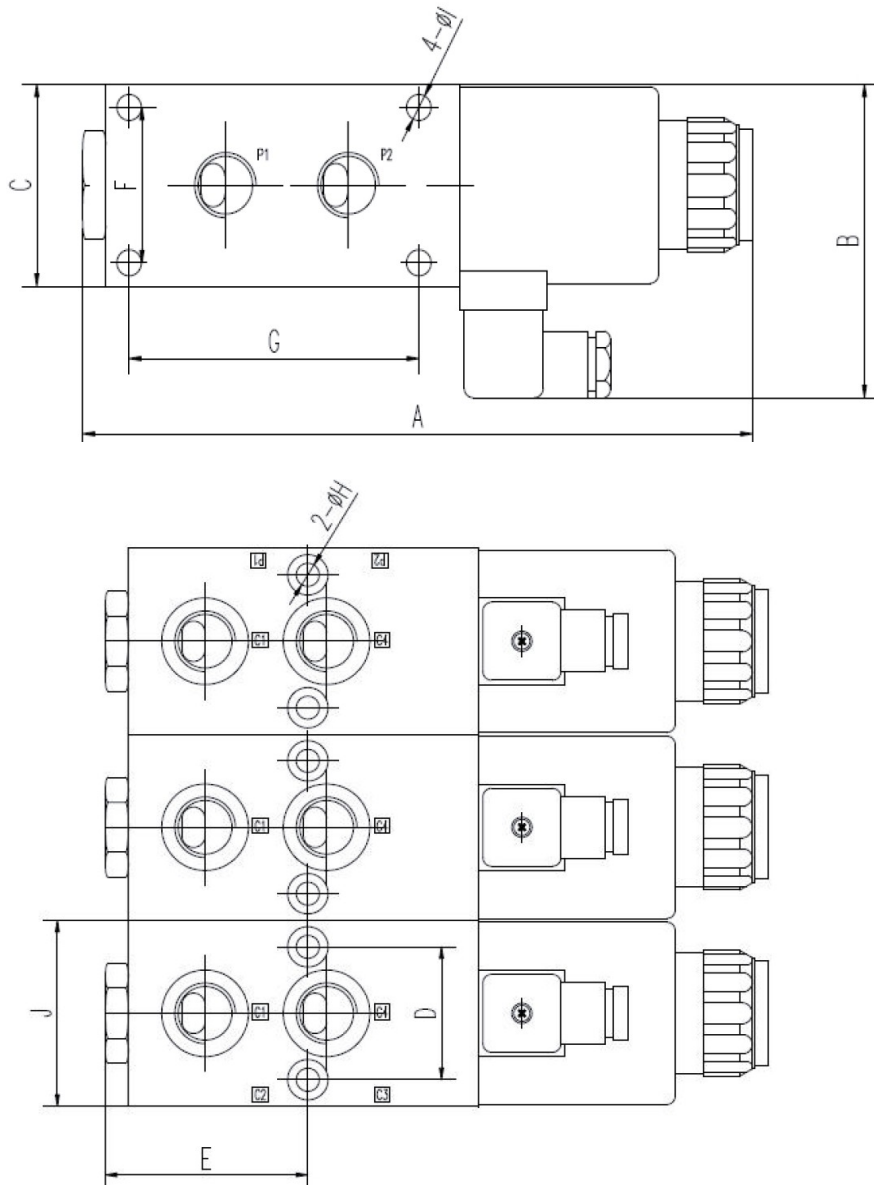
Linia przecieków: VL gwint 1/4"BSPP

Linie przecieków należy podłączyć przyłączeniu szeregowym kliku zaworów HP-E6



Cewka 12VDC i wtyczka elektryczna DIN43650A z diodą LED w standardzie.

Model	HP-E62
Przepływ max. [litr/min]	40 ltr/min: HP-E62-38; 60 ltr/min: HP-E62-12
Ciśnienie max. [bar]	250 bar
Materiał korpusu / powłoka	Odlew stalowy/ powierzchnia fosfanowana malowana
Klasa oleju	NAS1638, kl.9/ ISO4406 kl.20/18/15
Moc cewki [W]	30W: HP-E62-38; 36W: HP-E62-12

Wymiary:


	A	B	C	D	E	F	G	H	I	J
E6238Y	175.2	84	52	36	57.5	38	42	6.4	6	52
E6212Y	229	100.6	65	46	70	50	99	8	8.4	65

Length unit: mm

Budowa kodu:
HP- E62 – 38 – D12 -2

Gwint:
 „12” - 1/2”BSPP
 „38” - 3/8”BSPP

Napięcie :
 „12” - 12V DC
 „24” - 24V DC

Ilość sekcji:
 Brak-domyślnie 1 sekcja
 „2” - 2 sekcje
 „3” - 3 sekcje, itd

CENTRALA ELBLĄG

Ul. Rawska 19B
82-300 Elbląg

tel. /+48/ 55 625 51 00

fax /+48/ 55 625 51 01

Dział Handlowy

tel. /+48/ 55 625 51 51

elblag@hydropress.pl



www.hydropress.pl

ODDZIAŁ GDAŃSK

tel. /+48/ 55 625 51 21

fax /+48/ 55 625 51 22

ODDZIAŁ RUMIA

tel. /+48/ 58 679 34 15

fax /+48/ 55 625 51 25

ODDZIAŁ TYCHY

tel. /+48/ 32 787 52 88

fax /+48/ 55 625 51 38

ODDZIAŁ OLSZTYN

tel. /+48/ 89 532 01 05

fax /+48/ 89 715 21 42

ODDZIAŁ WARSZAWA

tel. /+48/ 22 468 86 97

fax /+48/ 55 625 51 32

BIURO WE WROCŁAWIU

tel. /+48/ 782 838 000

fax /+48/ 55 625 51 35

BIURO W KIELCACH

tel. /+48/ 885 995 501

fax /+48/ 55 625 51 01

BIURO W KRAKOWIE

tel. /+48/ 885 995 019

fax /+48/ 55 625 51 01

BIURO W OPOLU

tel. /+48/ 885 995 011

fax /+48/ 55 625 51 01

BIURO W BYDGOSZCZY

tel. /+48/ 790 222 771

fax /+48/ 55 625 51 01

BIURO W BIAŁYMSTOKU

tel. /+48/ 89 532 01 05

fax /+48/ 89 715 21 42

BIURO W ŁODZI

tel. /+48/ 609 221 421

fax /+48/ 89 715 21 42