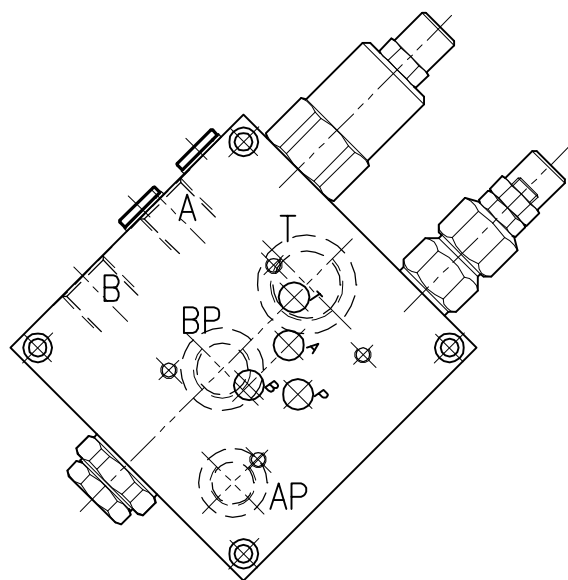
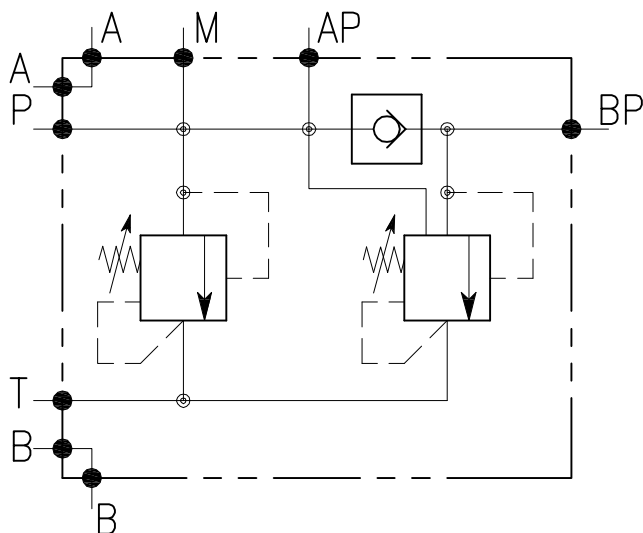


# VD-CTP-05

VALVOLA DI MESSA A SCARICO PER POMPA DOPPIA CON  
CONTROLLO DELLA PRESSIONE, MONTAGGIO CETOP  
PUMP UNLOADING VALVE WITH ADDITIONAL REFIL



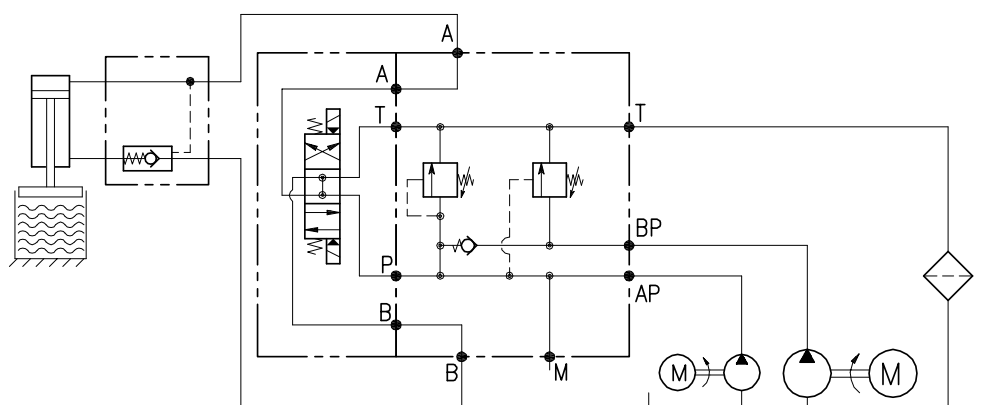
## CARATTERISTICHE

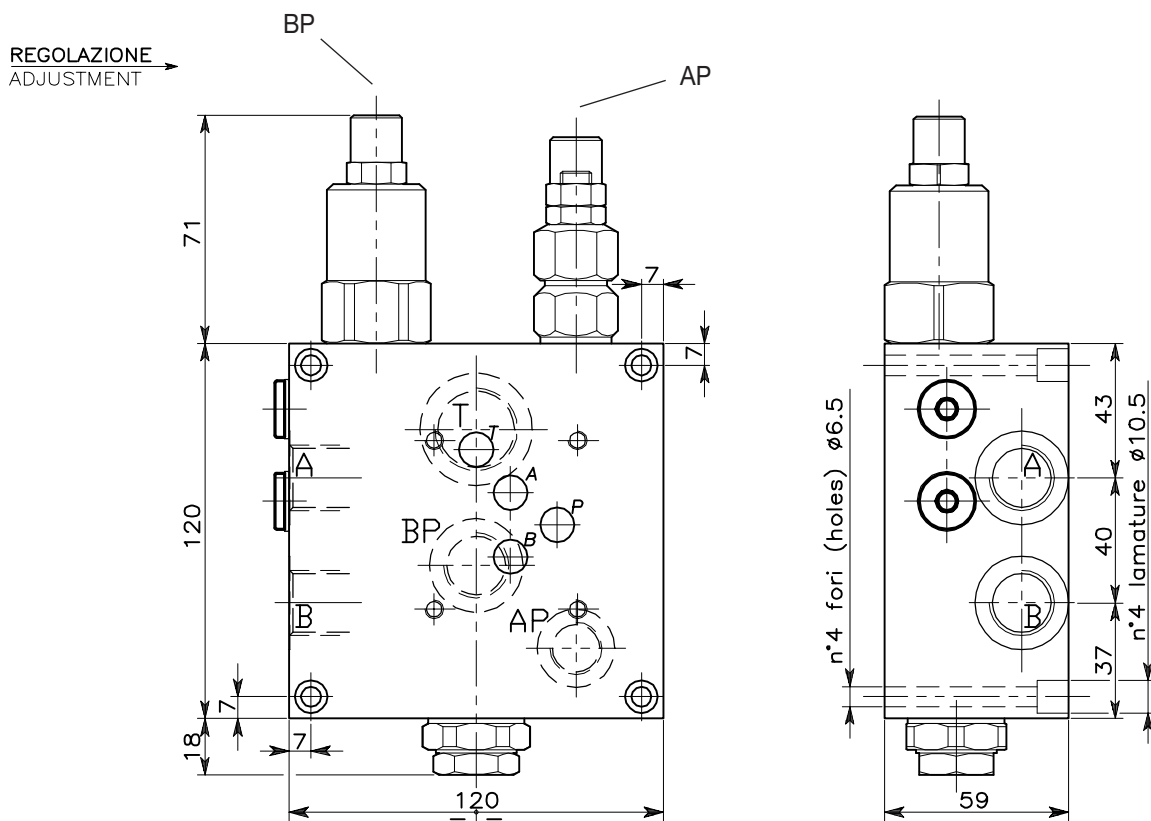
Luce nominale	<b>DN 10</b>
Portata max	<b>90 l/min - 22 GPM</b>
Pressione di lavoro max.	<b>350 bar - 5075 PSI</b>
Pressione max. di taratura	<b>350 bar - 5075 PSI</b>
Temperatura ambiente	<b>-30°C + 50°C</b>
Temperatura olio	<b>-30°C + 80°C</b>
Filtraggio consigliato	<b>30÷50 micron</b>
Peso	

## PERFORMANCE

Rated size
Max flow-rate
Max working pressure
Max setting pressure
Room temperature
Oil temperature
Recommended filtration
Weight

## ESEMPIO TIPICO DI CIRCUITO TYPICAL CIRCUIT EXAMPLE





**DIMENSIONI  
DIMENSIONS**

Campo taratura Setting range			Attacchi Port size T GAS (BSPP)	Attacchi Port size P1-P2 C GAS (BSPP)	Attacchi Port size AP GAS (BSPP)	Luce nominale Rated size DN	Portata max Max flow-rate l/min - GPM	Attacchi Port size M GAS (BSPP)
680	679	678	3/4"	1/2"	3/8"	12	90-22	1/4"

**CODICE DI ORDINAZIONE  
HOW TO ORDER**

002 680 0 X 0

Campo taratura / Setting range			
(AP) <b>680</b>	(AP) <b>679</b>	(AP) <b>678</b>	(BP) <b>678</b>
Campo taratura 20÷350 bar (molla colore giallo) Setting range 20÷350 bar (yellow spring)	Campo taratura 10÷210 bar (molla colore giallo) Setting range 10÷210 bar (yellow spring)	Campo taratura 5÷100 bar (molla colore giallo) Setting range 5÷100 bar (yellow spring)	Campo taratura 10÷90 bar (molla colore giallo) Setting range 10÷90 bar (yellow spring)
Taratura standard (Q=5 l/1') Std. bar setting (Q=5 l/1') <b>320 bar</b>	Taratura standard (Q=5 l/1') Std. bar setting (Q=5 l/1') <b>180 bar</b>	Taratura standard (Q=5 l/1') Std. bar setting (Q=5 l/1') <b>80 bar</b>	Taratura standard (Q=5 l/1') Std. bar setting (Q=5 l/1') <b>40 bar</b>