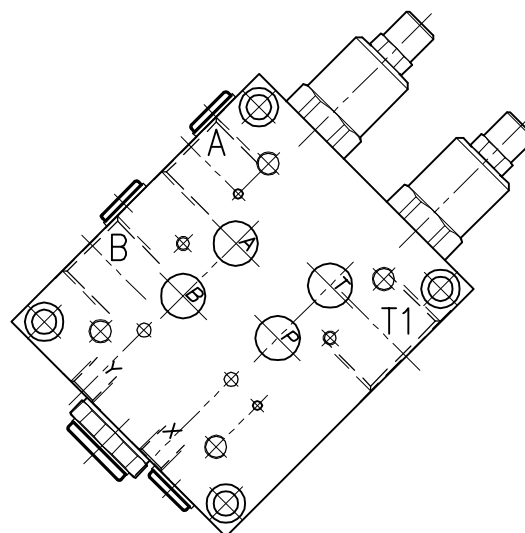
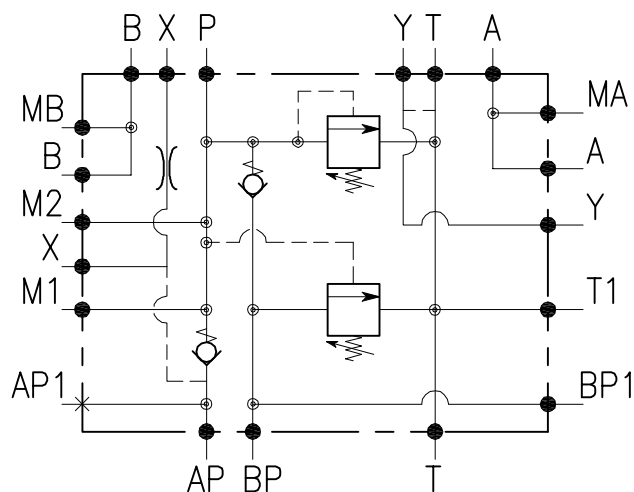


VDP-L16-FC7-34-L-F-...

VALVOLA DI MESSA A SCARICO PER POMPA DOPPIA CON CONTROLLO DELLA PRESSIONE, MONTAGGIO CETOP
PUMP UNLOADING VALVE WITH ADDITIONAL REFIL



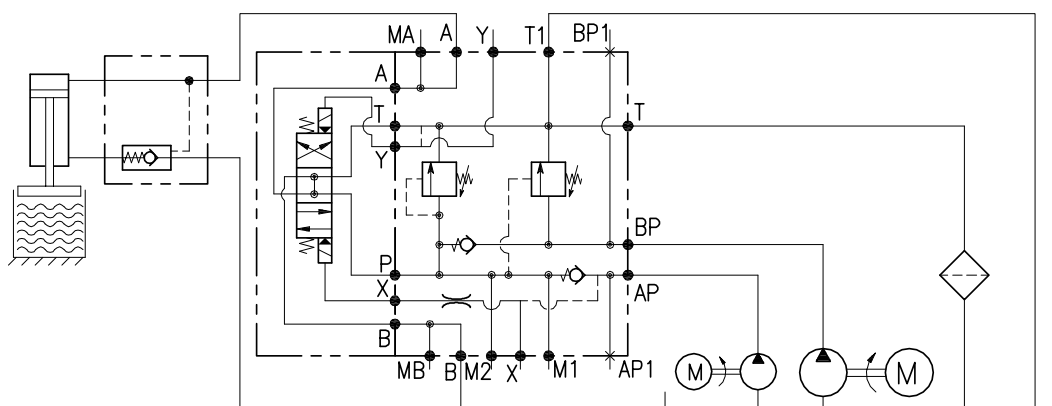
CARATTERISTICHE

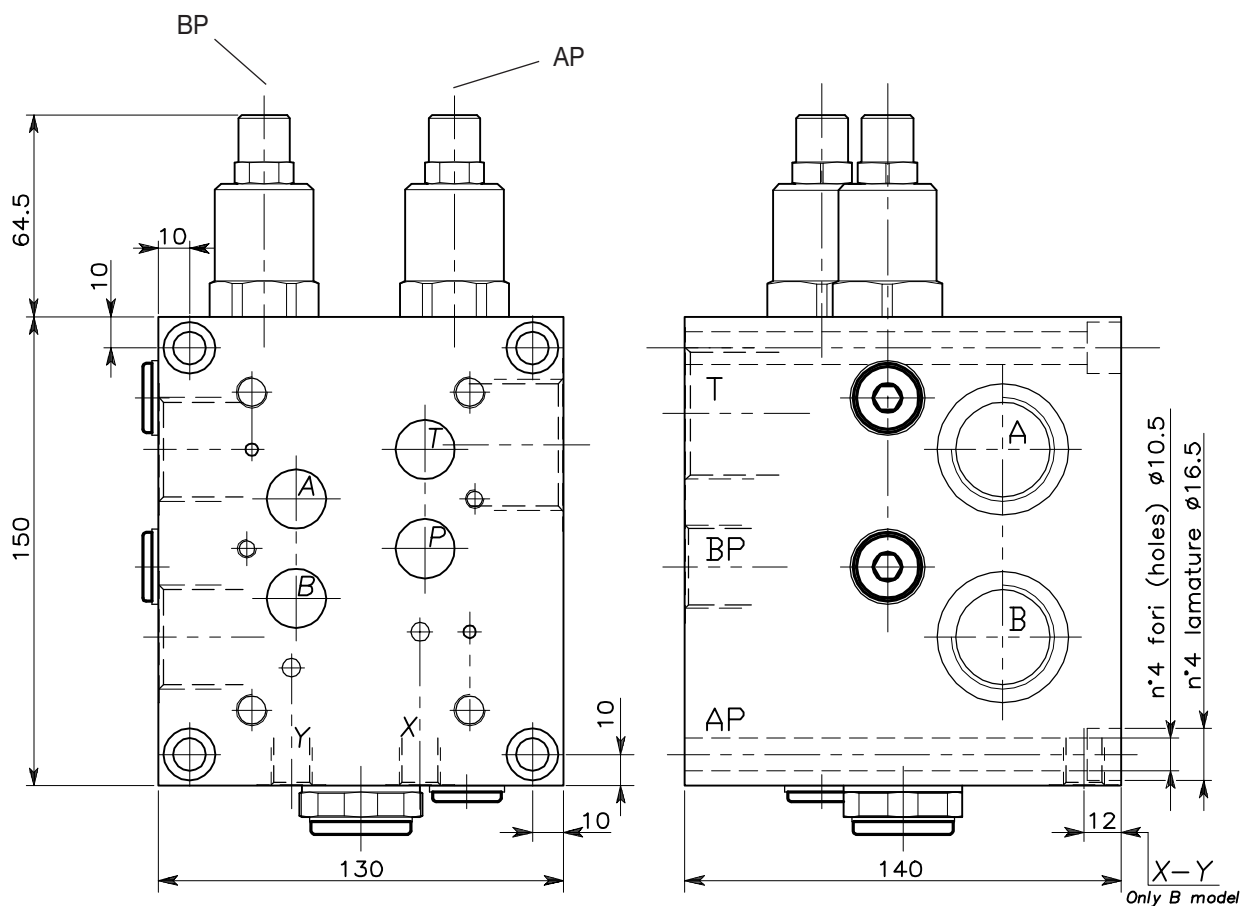
Luce nominale	DN 16
Portata max	200 l/min - 50 GPM
Pressione di lavoro max.	350 bar - 5075 PSI
Pressione max. di taratura	350 bar - 5075 PSI
Temperatura ambiente	-30°C + 50°C
Temperatura olio	-30°C + 80°C
Filtraggio consigliato	30÷50 micron
Peso	7.505 Kg

PERFORMANCE

Rated size
Max flow-rate
Max working pressure
Max setting pressure
Room temperature
Oil temperature
Recommended filtration
Weight

ESEMPIO TIPICO DI CIRCUITO TYPICAL CIRCUIT EXAMPLE





DIMENSIONI DIMENSIONS

Campo taratura Setting range	Attacchi Port size T-T1 GAS (BSPP)	Attacchi Port size A-B GAS (BSPP)	Attacchi Port size BP-BP1 GAS (BSPP)	Attacchi Port size AP-AP1 GAS (BSPP)	Attacchi Port size M1-M2-MA MB-X-Y GAS (BSPP)	Luce nominale Rated size DN	Portata max Max flow-rate l/min - GPM
404	1 1/4"	1"	3/4"	1/2"	1/4"	16	200-50

CODICE DI ORDINAZIONE HOW TO ORDER

002 404 A 0 0

Campo taratura / Setting range				Pilotaggio Pilot	
(AP)		404	(BP)		
Campo taratura 20÷350 bar (molla colore giallo) Setting range 20÷350 bar (yellow spring)		Campo taratura 10÷90 bar (molla colore giallo) Setting range 10÷90 bar (yellow spring)		A	Interni - Internal
Taratura standard (Q=5 l/1') Std. bar setting (Q=5 l/1')	Incr. press. - bar giro/vite Pressure rise - turn of screw (-)	40 bar	Taratura standard (Q=5 l/1') Std. bar setting (Q=5 l/1')	B	Esterni - external 1/4" GAS