

ZAWORY PRZECIĄŻENIOWO-HAMUJĄCE DO MONTAŻU NA SILNIKACH HYDRAULICZNYCH

INFORMAZIONI TECNICHE GENERALI GENERAL TECHNICAL INFORMATION

Le informazioni sotto riportate sono di carattere puramente generale, per dettagli specifici contattare direttamente i nostri uffici.

Col fine di migliorare costantemente la qualità dei nostri prodotti, ci riserviamo il diritto di modificarne in qualsiasi momento le caratteristiche senza preavviso.

È responsabilità della rispettabile clientela la costante verifica dei dati contenuti nei cataloghi.

FLUIDO IDRAULICO

Il fluido idraulico deve avere caratteristiche fisiche, lubrificanti e chimiche tali da renderlo idoneo all'impiego in impianti oleodinamici, come ad esempio olio idraulico a base minerale HL DIN- 51524 (Parte 1) e HLP DIN-51524 (Parte 2). Il grado di viscosità ISO-3448 viene indicato con lettere ISO VG seguite da un numero che rappresenta la viscosità cinematica MEDIA a 40°C in mm²/s o centi-Stokes cSt.

The information below is purely general, for specific details contact our offices directly.

In order to constantly improve the quality of our products, we reserve the right to change specifications at any time without notice.

The constant verification of the data contained in the catalogues is the responsibility of the clientele.

HYDRAULIC FLUID

Hydraulic fluid must have physical, lubricating and chemical properties suitable for use in hydraulic systems such as, for example, mineral based oil HL DIN-51524 (Part 1) and HLP DIN-51524 (Part 2).

ISO-3448 viscosity class is expressed by ISO VG followed by one number representing the average kinematic viscosity at 40°C in mm²/s or centi-Stokes cSt.

GRADI DI VISCOSITÀ VISCOSITY CLASS	VISCOSITÀ CINEMATICA KINEMATIC VISCOSITY (cSt)		
	max a 0°C max at 0°C	media a 40°C medium at 40°C	min a 100°C min at 100°C
ISO VG 10	90	10	2,4
ISO VG 22	300	22	4,1
ISO VG 32	420	32	5,0
ISO VG 46	780	46	6,1
ISO VG 68	1400	68	7,8
ISO VG 100	2560	100	9,9

FILTRAZIONE

Premessa : Una delle più frequenti cause di avarie negli impianti oleodinamici è l'eccessiva contaminazione dell'olio. Le particelle di impurità, soprattutto quelle dure e abrasive, usurano le superfici dei componenti oleodinamici e danneggiano le sedi di tenuta, provocando trafileamenti interni e malfunzionamenti. Per il corretto funzionamento delle valvole LuEn il livello di contaminazione massimo dell'olio non deve generalmente eccedere i limiti delle classi 19/15 ISO-4406, ovvero 10+11 NAS-1638 (vedi tabella), salvo eventuali prescrizioni più restrittive che troverete indicate nelle schede tecniche delle valvole interessate. Rapporto di filtrazione (3x) : è un dato che caratterizza ciascun tipo di filtro e rappresenta il rapporto tra il numero di particelle presenti prima e dopo il filtro aventi un diametro maggiore di X micron.

Filtrazione assoluta (ISO-4572) : è il diametro X delle particelle più grosse alle quali corrisponde $3x \geq 75$.

Classe di contaminazione secondo ISO-4406 : viene espressa mediante 2 numeri che indicano rispettivamente la quantità di particelle con diametro superiore a 5 micron e 15 micron presenti in 1ml di olio.

Classe di contaminazione secondo NAS-1638 : viene

FILTRATION

General information: very often the cause of malfunctions in hydraulic systems and components is found to be excessive fluid contamination. In particular the hard and abrasive particles in the fluid wear the hydraulic components and prevent the poppets from re-seating, with consequent internal leakage and system inefficiency. For the correct operation of Luen valves it is necessary to ensure that the oil contamination level does not exceed the limits given in class 19/15 ISO-4406, or 10+11 NAS-1638 (see chart), unless otherwise specified in the relevant technical sheet. Filtration ratio (3x): it's the ratio between the number of particles before and after the filter with diameter larger than X micron. Absolute filtration rating (ISO-4572): it's the diameter X of the largest particles with $13x \geq 75$.

Contamination class ISO-4406: it's expressed by two scale numbers representing the number of particles larger than 5 micron and larger than 15 microns contained in 1 ml of fluid.

Contamination class NAS-1638: it's expressed by one scale number representing the number of par-

espressa mediante un numero che indica la quantità di particelle di diverse dimensioni presenti in 100 ml di olio

icles of different size ranges contained in 100 ml of fluid.

TYPE OF SYSTEM TYPE OF VALVE	OIL FILTRATION RECOMMENDATIONS		
	CLEANLINESS CLASS RECOMMENDED		ABSOLUTE FILTRATION (MICRON RATING)
	ISO 4406 : 1999	NAS 1638	
HIGH PRESSURE > 250 bar (3600 psi) components with LOW dirt tolerance	18 / 16 / 13	7-8	5
MEDIUM HIGH PRESSURE components with moderate dirt tolerance	19 / 17 / 14	9	10
LOW PRESSURE < 100 bar (1500 psi) components with GOOD dirt tolerance	20 / 18 / 15	10-11	20

COMPONENTI DELLE VALVOLE COLLETTORI

Valvole con collettore in ACCIAIO.

Il collettore viene realizzato in Acciaio AVP (es.: 11SMnPb37) e viene protetto da ossidazione mediante trattamento superficiale di Zincatura o Fosfatazione.

Valvole con collettore in ALLUMINIO.

Il collettore viene realizzato in Alluminio estruso ad alta resistenza, appositamente studiato per applicazioni oleoidrauliche ad elevate pressioni di esercizio.

A richiesta può essere sottoposto a trattamento di anodizzazione indurente (durezza 120-130HRw per una profondità di 2-3 micron), consentendo una miglior resistenza nei filetti dei condotti di collegamento e dei vari tappi di chiusura e regolazione. Sono idonee per impieghi dove la pressione massima indicata per ciascun tipo di valvola viene raggiunta solo occasionalmente o per impieghi a pressione ridotta continuativa. Per impieghi gravosi o nei casi dove la pressione massima ammissibile venga raggiunta frequentemente LuEn consiglia l'uso di collettori in acciaio.

CAVITÀ

CE...N : Cavità normalizzata per cartucce.

CE...L : Cavità per cartucce di disegno specifico LuEn.

CE...LN : Cavità compatibile con altri costruttori.

CI...LN : Cavità per valvole non a cartuccia. I particolari interni vengono assemblati direttamente sul blocco (in acciaio o alluminio).

Tale soluzione consente una maggior compattezza e minori perdite di carico. Vengono utilizzati pattini in teflon per proteggere gli OR dall'usura ed ottenere sempre il massimo delle prestazioni. Sono disponibili i disegni tecnici relativi alle Cavità di tipo CE.

Non vengono invece forniti disegni di cavità interne del tipo CI in quanto l'operazione di assemblaggio di valvole direttamente su collettore può essere effettuata unicamente nello stabilimento LuEn da personale specializzato, sotto rigorosi controlli dimensionali.

VALVE COMPONENTS BODIES

STEEL BODIES

The bodies are made of Steel AVP (ex: 11SMnPb37) and is protected by oxidation through Galvanizing or Phosphating.

ALUMINIUM BODIES.

The bodies are made of high resistance extruded Aluminium, designed for high pressure hydraulic applications. For a higher hardness degree, they can be anodized upon request (hardness 120-130 HRw, 2-3 micron deep).

This allows a better resistance of the connecting threads and of the plugs and of the adjustment plugs. These bodies can be used in applications where the maximum pressure set for each single valve type is reached only occasionally or for applications with a continuous moderate pressure.

LuEn recommends steel bodies designed for heavy duties or for the applications in which the maximum pressure allowed is frequently reached.

CAVITIES

CE...N Normalized cavity for cartridges

CE...L LuEn proprietary cartridge cavity

CE...LN Cavity compatible with other manufacturers

CI...LN Non cartridge valve cavity. The single parts are assembled directly on the body (in aluminium or steel).

This allows a good compact design and low pressure drops. Special Teflon rings are used to protect the OR from wearing to always allow best performances.

CE cavity drawings are at the customer's disposal.

CI cavities are not supplied because the valves assembly directly on the bodies can be performed only at LuEn factory by specialized personnel and under strict dimensional controls.

ATTACCHI

Gli attacchi filettati sono normalmente del tipo GAS cilindrico (BSPP) nelle dimensioni da 1/4" a 1"1/4. Altri tipi di attacchi filettati sono disponibili a richiesta. A disposizione una vasta gamma standard, METRICO, NPT, SAE, CETOP e flangiature specifiche per i modelli più diffusi di motori idraulici.

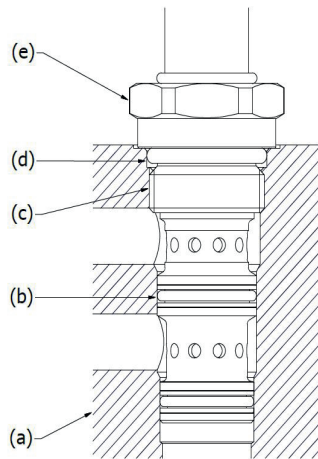
CARTUCCE

Di tipo avvitabile, possono venire inserite nell'apposita cavità ricavata direttamente nell'attuatore (cilindro, motore, pompa, ecc...) o in un blocco integrato. Sono realizzate in Acciaio AVP (es.: 11SMnPb37 o 36SMnPb14) oppure in Acciaio da Cementazione (es.: 16NiCr4) per i particolari interni. Tutti i particolari interni vengono trattati termicamente e sottoposti a rettifica o lappatura in modo da assicurare la massima affidabilità di resistenza meccanica e precisione dimensionale. Esternamente vengono protette da ossidazione mediante trattamenti superficiali di zincatura o fosfatazione.

INSTALLAZIONE

Per l'installazione di VALVOLE CON COLLETTORE, si raccomanda l'utilizzo di accessori conformi con le porte del collettore stesso. Controllare visivamente il buono stato degli attacchi e usare coppie di serraggio adatte. Per l'installazione di VALVOLE A CARTUCCIA, seguire scrupolosamente la procedura sotto riportata.

- 1) Assicurarsi che la Cavità del collettore e sia eseguita correttamente a disegno. Deve essere pulita e senza bave di lavorazione (a).
- 2) Verificare che la Cartuccia non sia sporca o in cattive condizioni.
- 3) Controllare il corretto posizionamento delle guarnizioni O-Ring e degli anelli antiestrusione. L'O-Ring deve essere montato verso la porta a pressione più alta se vi è un solo anello antiestrusione, oppure in mezzo a due anelli antiestrusione se entrambe le porte possono ricevere olio ad alta pressione.
- 4) Lubrificare le tenute della cartuccia con olio pulito, preferibilmente con lo stesso olio usato nell'applicazione. Esso faciliterà l'alloggiamento delle stesse nella cavità, senza danneggiamenti (b). Si consiglia inoltre l'utilizzo di grasso antigrip paggio sulle filettature (c).
- 5) Avvitare la cartuccia a mano, finché si incontra l'O-Ring sotto testa. L'operazione dovrebbe essere eseguita con un leggero sforzo manuale, se così non fosse, potrebbe essere un segnale di esecuzione non corretta della cavità o danneggiamento delle parti (d).
- 6) Serrare la cartuccia con apposita chiave, usando una coppia di serraggio corretta, riportata sulla pagina di catalogo corrispondente (e).
- 7) Nel caso di cartucce a solenoide, installare correttamente la bobina e serrare l'apposita ghiera con una forza di serraggio adeguata. Se così non fosse, si potrebbe danneggiare il gruppo pilota.



PORTS

The threaded ports are usually GAS type, cylindrical (BSPP), size from 1/4" to 1"1/4.

Different port sizes available upon request. A wide range of standard ports available – METRIC – NPT – SAE - CETOP, as well as specific flanges for the most common hydraulic motors.

CARTRIDGES

Screw type, they can be fitted directly into the cavity in the actuator (cylinder, motor, pump, etc.) or in the integrated block.

The valves are made of steel AVP (e.g.: 11SMnPb37 o 36SMnPb14) or for the internal mechanical blocks (es.: 16NiCr4).

All the internal parts are thermally treated and ground or lapped to ensure the maximum reliability and resistance and dimensional accuracy.

The external face is either galvanized or phosphating.

INSTALLATION

For the installation of VALVES WITH BODIES, it is recommended to use accessories which comply with the ports of the same body. Visually check the good condition of the ports and use suitable tightening torques. For the installation of CARTRIDGE VALVES, scrupulously follow the procedure below.

- 1) Make sure that the body Cavity is correctly executed according to drawing. It must be clean and without processing burrs (a).
- 2) Inspect the cartridge to ensure that it is in good condition and no external contaminant is present.
- 3) Check that O-rings and back-up ring are correctly positioned. The O-ring should be towards the higher-pressure port, if only one back-up ring is present, or between double back-up rings if both ports receive high pressure.
- 4) Dip the cartridge seals in clean oil preferably with the same oil used in the application. It will facilitate the housing of the same in the cavity, without damage (b). We also recommend the use of anti-seize grease on the threads (c).
- 5) Screw the cartridge in by hand until the O-ring is met. The operation should be performed with a slight manual effort, if not, it could be a signal of incorrect execution of the cavity or damage to the parts (d).
- 6) Tighten the cartridge with the appropriate wrench, using a correct tightening torque, shown on the corresponding catalogue page (e).
- 7) In the case of solenoid cartridges, correctly install the coil and tighten the ring nut with proper clamping force. If not, the pilot group may be damaged.

GUARNIZIONI

O-RING

Gli O-Ring vengono utilizzati per realizzare tenute statiche (quando non sussistono movimenti reciproci tra le parti) e dinamiche (quando ci si trova in presenza di movimento relativo delle parti).

La scelta della dimensione ottimale dell'O-Ring è fondamentale per realizzare la tenuta.

Si raccomanda, in caso di necessità di sostituzione, di utilizzare gli stessi O-Ring specificati nella documentazione LuEn.

Gli O-Ring vengono forniti standard con miscela NBR (nitrile-butadiene) (durezza 70 Shore A) secondo DIN ISO 1229 e sono idonei per temperature da -20°C a +100°C. Per temperature più alte, a richiesta, si raccomandano mescole diverse (es. V ton).

ANELLI BACK-UP

Dove risulta possibile l'espulsione degli O-Ring dalle loro sedi, a causa della pressione, vengono utilizzati: Anelli anti-estrusione Parbak (durezza 90 Shore A), Anelli di scorrimento in teflon (PTFE). Nel caso sia presente un solo anello antiestrusione, va sempre montato sul lato non in pressione della tenuta rispetto all'O-Ring.

MAGNETI

Le bobine vengono fornite per funzionamento in servizio continuativo. L'intermittenza ED di un elettromagnete è il valore percentuale del tempo di intersezione TI rispetto al tempo del ciclo completo di funzionamento TC, dove $TC=TI+TR$ (TR tempo di riposo). $ED=TI/TC * 100\%$. Servizio continuativo significa che tutte le bobine funzionano con $ED=100\%$ (nei limiti di temperatura specificati). La massima temperatura di esercizio per le bobine è di 125°C: la temperatura ambiente deve essere compresa tra -30°C e +50°C per consentire un corretto funzionamento. Le variazioni nella tensione di alimentazione non devono superare +/- 10% della tensione nominale. Al di fuori di questi valori non è garantito il corretto funzionamento delle cartucce.

I connettori sono normalizzati DIN 43650 - ISO 4400 (Hirshmann). Sono disponibili a richiesta connettori Kostal e cavi. Per il calcolo degli assorbimenti utilizzare le seguenti formule: corrente alternata: assorbimento(A) = potenza(VA)/tensione(V) corrente continua: assorbimento(A) = potenza(W)/tensione(V).

COLLAUDO TARATURA DELLE VALVOLE COLLAUDO

Le Valvole Luen sono sottoposte a collaudi funzionali conformi alle specifiche, riportate nella relativa documentazione tecnica. Nel caso in cui le effettive e dettagliate condizioni di funzionamento dell'apparecchiatura del Cliente non possano essere integralmente riproducibili nei laboratori di prova Luen, la completa idoneità all'uso è responsabilità dell'acquirente stesso. Test-report di collaudo, di norma, non vengono forniti da Luen. Nel caso in cui essi

SEALS

O-RING

The sealing is achieved by means of O-Rings both for the static (when the parts don't move) and for the dynamic (when there's movement between the parts) sealing. The right dimension of the O-Ring is fundamental for the sealing. In case the O-Ring must be replaced, it is highly recommended to use exactly the models specified in the LUEn documentation. The O-Rings supplied are standard, made of an NBR compound, hardness 70 - Shore A, according to DIN ISO 1229. They are suitable for a temperature range between -20° and +100° C. In case higher temperatures are reached, it is recommended to use different compounds (e.g. Viton). These compounds are available upon request.

BACK-UP RINGS

In case the O-Ring is subject to expulsion from its seat due to high pressure, Parbak rings (hardness 90 Shore A) and Teflon (PTFE) rings are used.

When a single Parbak ring is used, it should always be mounted on the side which is not under pressure with respect to the O-Ring.

MAGNETS

The coils are supplied to operate continuously. The working duty ED is the ratio between energized time TI and full cycle time TC, where $TC=TI+TR$ (TR de-energized time). $ED=TI/TC * 100\%$ Working continuously duty means that all the coils have $ED=100\%$ (in the limits of the operating temperature).

The maximum working temperature for the coils is 125°C: the ambient temperature must be between -30°C and +50°C.

Fluctuations in the operating voltage must not exceed +/- 10% of the nominal voltage.

Exceeding this limit will result in an incorrect operation of the cartridges.

Connectors are standard DIN 43650 - ISO 4400 (Hirshmann).

On request are available also Kostal connectors and wires. To calculate the current intensity, use the following formulas: alternate current: intensity(A)=power (VA)/tension(V) direct current: intensity(A)=power(W)/tension(V)

TESTING AND VALVE CALIBRATION TESTING

The Luen Valves are subjected to functional testing which comply with the specifications shown in the relative technical documentation.

If the actual and detailed operating conditions of the Customer's equipment cannot be fully reproducible in the Luen test laboratories, the suitability for use is the buyer's Responsibility.

Testing reports, as a rule, are not provided by Luen. If they are requested, they first must be agreed with Luen

siano richiesti, vanno concordati prima con Luen e specificati nell'ordine, previa verifica di fattibilità degli stessi.

TARATURA

La taratura delle Valvole Luen è eseguita secondo due procedure ben distinte: STANDARD e SPECIALE.

E' dovere del Cliente specificare, al momento dell'ordine, la taratura speciale richiesta. Altrimenti, la taratura delle valvole verrà eseguita con la procedura standard. In entrambi i casi, la taratura è eseguita con Olio tipo ISO VG 32 a 30°C di temperatura.

TARATURA STANDARD :

Le valvole sono tarate al valore di pressione standard (+/- 10 bar) indicato nella relativa pagina di catalogo. La responsabilità di un'eventuale modifica del valore di settaggio, una volta in funzione la valvola, spetta al Cliente, che deve assicurarsi di non uscire dal campo di taratura corrispondente, indicato nella relativa pagina di catalogo. Dadi di bloccaggio, contro-dadi, dadi ciechi di protezione, in questo caso vengono leggermente serrati sul grano di regolazione, e non tirati a coppia.

Dadi a tenuta stagna, dadi con guarnizioni, vengono semplicemente avvitati sul grano di regolazione. Non vengono serrati a battuta per lasciare la guarnizione intatta. Il serraggio a battuta con coppia di serraggio corretta è responsabilità del Cliente, dopo verifica del valore di taratura. Attenzione che, se non viene eseguito il serraggio corretto del dado, la valvola può avere trafileamenti di olio dal grano di regolazione. Tappi o cappucci di piombatura antimanomissione non vengono applicati, ma forniti a parte nell'imballaggio.

TARATURA SPECIALE :

Le valvole sono tarate al valore di pressione (+/- 10 bar) richiesto dal Cliente al momento dell'ordine. Dadi di bloccaggio, contro-dadi, dadi ciechi di protezione vengono serrati con coppia di serraggio adatta. Dadi a tenuta stagna, dadi con guarnizioni vengono avvitati a battuta e serrati con coppia di serraggio adatta. Tappi o cappucci di piombatura antimanomissione vengono applicati al grano di regolazione. In questo caso, se il Cliente necessita di modifica del valore di taratura, una volta in funzione la valvola, la responsabilità dell'operazione di ritaratura e la relativa sostituzione dei componenti di bloccaggio e piombatura, spetta al Cliente stesso.

MARCATURA E STAMPIGLIATURA DELLE VALVOLE

Le valvole Luen sono fornite, di norma, con marcatura per l'identificazione e la rintracciabilità del prodotto.

Viene eseguita con apparecchiatura laser o a punzone, a discrezione del costruttore. Se il Cliente desidera una marcatura SPECIALE, che comprende anche la NON MARCATURA, è tenuto a prendere accordi con l'ufficio commerciale e successivamente

and specified in the order, after their feasibility study.

CALIBRATION

The calibration of the Luen Valves is performed according to two distinct procedures: STANDARD and SPECIAL.

It is the Customer's duty to specify, when ordering, the special calibration required. Otherwise, valve calibration will be performed with the standard procedure.

In both cases, calibration is performed with ISO VG 32 Oil at temperature of 30° C.

STANDARD CALIBRATION:

The valves are calibrated at the standard pressure setting (+/- 10 bar) shown by the relevant catalogue page.

The responsibility for any change in the setting value, once the valve is operating, is the Customer's responsibility, who must ensure that he does not go out of the corresponding calibration range shown on the relevant catalogue page.

Locking nuts, counter-nuts, cap nuts, in this case they are slightly tightened on the adjusting screw, and not pulled together.

Watertight nuts, nuts with gaskets, are simply screwed onto the adjusting screw.

They are not screwed down tight to leave the gasket intact. Screwed down tight with correct tightening torque is the Client's responsibility, after verification of the calibration value.

Attention: if the correct tightening of the nut is not carried out, the valve may have oil leaks from the adjusting screw. Tamper proof caps are not applied but supplied separately in the package.

SPECIAL CALIBRATION:

The valves are calibrated at the pressure value (+/- 10 bar) requested by the Customer when ordering. Locking nuts, counter nuts, blind protection nuts are tightened with a suitable tightening torque.

Watertight nuts, nuts with gaskets, are screwed down tight and tightened with a suitable tightening torque.

Tamper-proof lead caps or caps are applied to the adjustment screw. In this case, once the valve is operating, if the Client needs to change the calibration value, the responsibility of the re-calibration and the relative replacement of the locking and sealing components, is the Client's responsibility.

VALVE MARKING AND STAMPING

The Luen valves are supplied, as a rule, with marking for product identification and traceability.

It is performed with laser or punching equipment, at the discretion of the manufacturer.

If the Client wants a SPECIAL marking, which also includes NON-MARKING, he is obliged to decide with the sales department and then to specify it in the order, otherwise the valves will be marked with STANDARD MARKING as in the following diagrams.

te a specificarlo nell'ordine, altrimenti le valvole verranno marcate con MARCATURA STANDARD come negli schemi che seguono. Valvole con Collettore : La marcatura viene eseguita solamente sulla faccia principale del collettore e comprende (vedi immagini) :

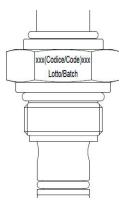
- Logo Luen
- Made in Italy
- Codice della Valvola
- Lotto di produzione
- Sigla delle Porte



Valvole a Cartuccia :

La marcatura viene eseguita su una delle facce dell'esagono per chiave. In questo caso, un'eventuale marcatura speciale richiesta dal Cliente, deve tener conto dello spazio ridotto per l'esecuzione. Essa comprende (vedi immagine) :

- Codice della Valvola
- Lotto di produzione



IMBALLAGGIO E STOCCAGGIO DELLE VALVOLE

Le valvole vanno conservate protette nel loro involucro termoretraibile, lontane dall'irraggiamento solare o da sorgenti di calore e di ozono (che producono un invecchiamento precoce delle guarnizioni), in un ambiente con temperature tra -20°C e +50°C. Evitare la vicinanza con motori elettrici in funzione.

Di norma, eventuali parti accessorie alla valvola (bulloni, rondelle, tappi antimanomissione, particolari speciali per flangiatura) vengono forniti a parte, in quantità richiesta, in un unico contenitore.

Eventuali richieste, da parte del Cliente, di imballaggio speciale devono essere concordate al momento dell'ordine.

Valves with Bodies:

The marking is performed only on the main face of the body and includes (see image):

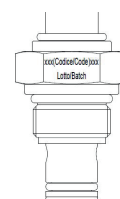
- Luen Logo
- Made in Italy
- Valve code
- Production batch
- Port Code



Cartridge valves:

The marking is performed on one of the hexagon faces by wrench. In this case, any special marking requested by the Client must consider the reduced space for execution. It includes (see image):

- Valve code
- Production batch

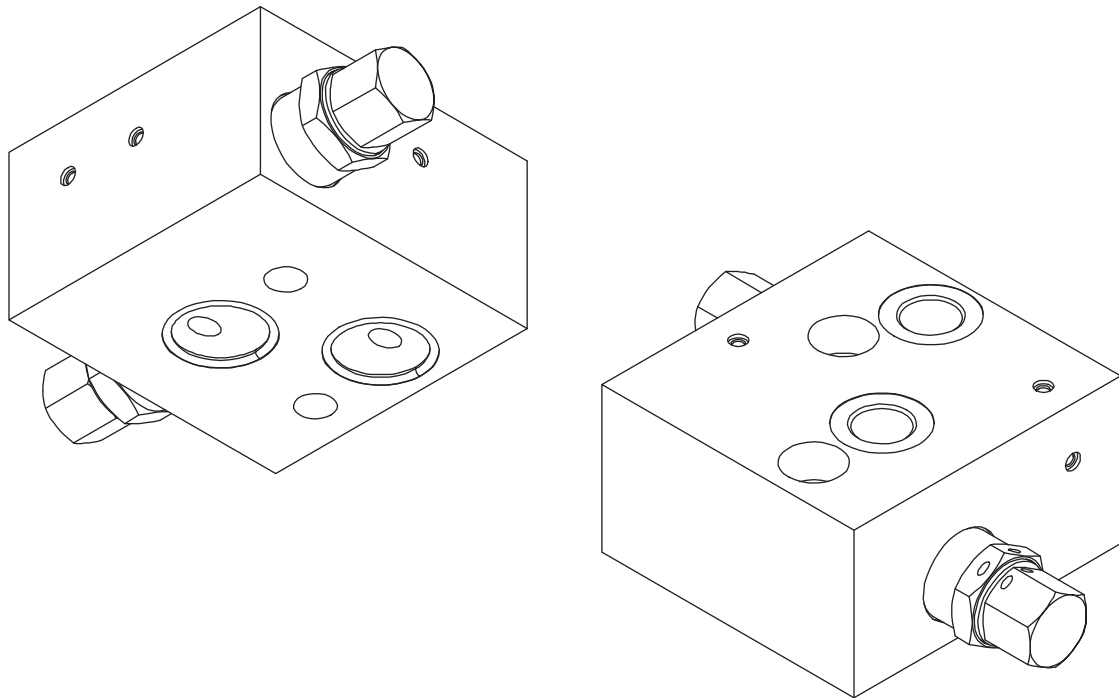


PACKAGING AND STORAGE OF VALVES

The valves must be kept protected in their shrink wrapping, away from solar radiation or from heat and ozone sources (which produce premature aging of the gaskets), in an environment with temperatures between -20° C and +50° C.

Avoid being near running electric motors. As a rule, any valve accessory parts (bolts, washers, tamper-proof caps, special parts for flanging) are supplied separately in a single container of the requested quantity.

Any Client requests for special packaging must be agreed when ordering.

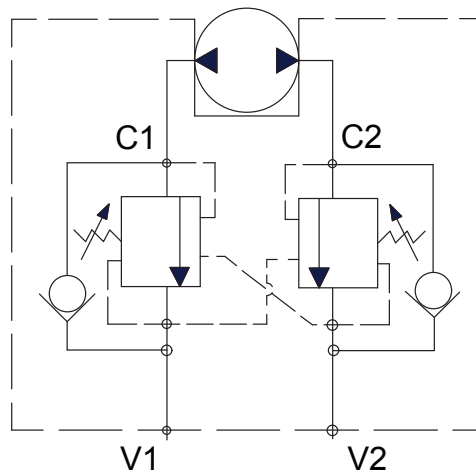


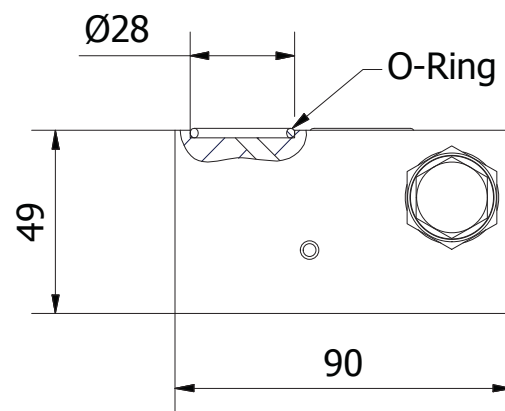
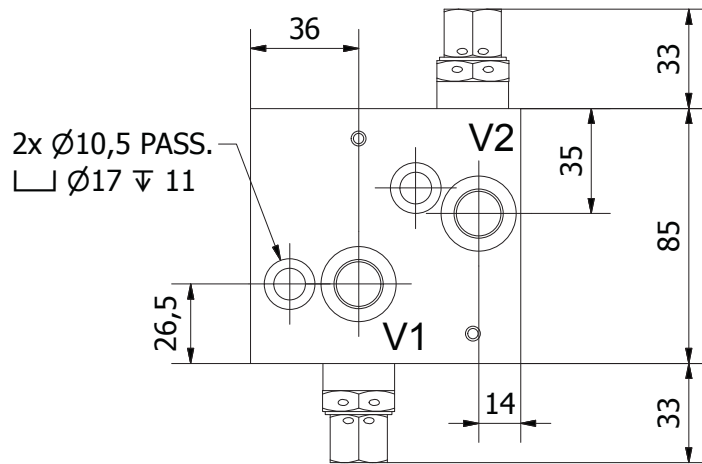
CARATTERISTICHE

Pressione max.	250 bar
Portata max	25 l/min
Campo taratura	30-220 bar
Rapporto di pilotaggio standard	10:1
Collettorein in alluminio	
Peso	1,200 kg

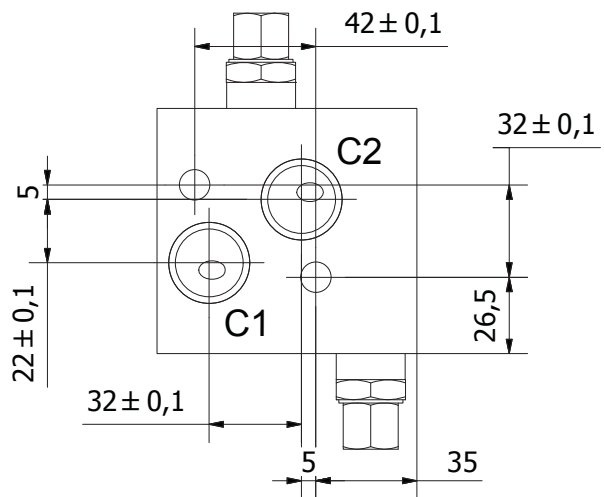
PERFORMANCE

Max pressure
Max flow-rate
Setting range
Standard pilot ratio
Aluminium body
Weight



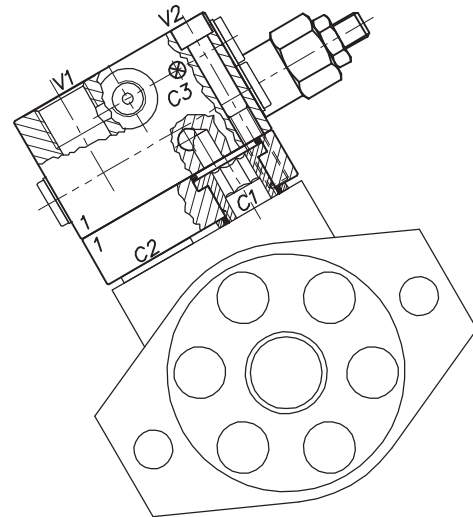
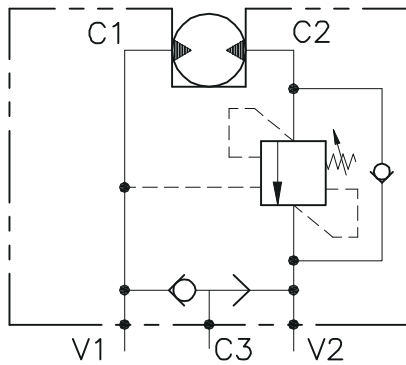


ATTACCHI PORT SIZE	
V1-V2	C1-C2
GAS (bspp) 3/8"	HPR OMS



**CODICE DI ORDINAZIONE
 HOW TO ORDER**

021 . 431 . 1 0 2

**CARATTERISTICHE**

Luce nominale	DN 12
Portata min/max	1/60 l/min - 0.26/15.9 GPM
Pressione max. di picco	350 bar - 5075 PSI
Pressione max. di taratura	350 bar - 5075 PSI
Rapporto di pilotaggio standard	4.25 : 1
Temperatura ambiente	-30°C + 50°C
Temperatura olio	-30°C + 80°C
Filtraggio consigliato	30 micron
Coppia di serraggio	110÷115 Nm
Peso	

PERFORMANCE

Rated size
Min/max flow-rate
Max peak pressure
Max setting pressure
Standard pilot ratio
Room temperature
Oil temperature
Recommended filtration
Tightening torque
Weight

NOTE:

La taratura deve essere **1.3** volte maggiore della pressione indotta dal carico.

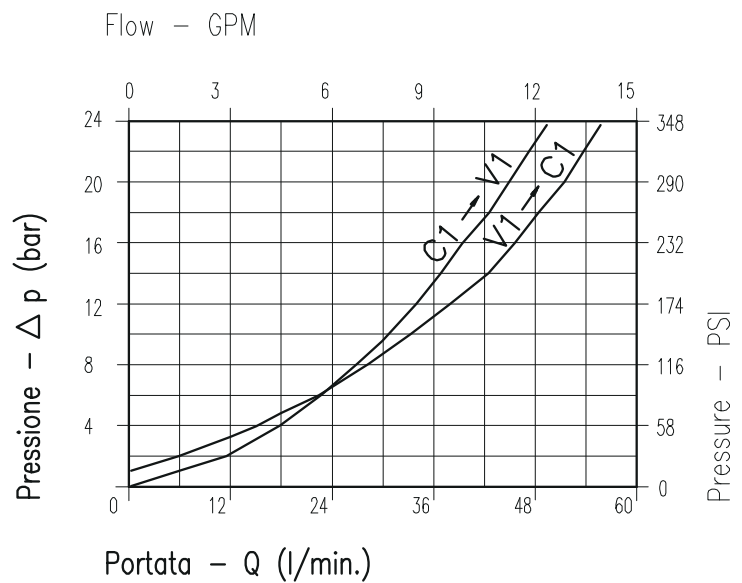
Valve should be set at **1.3** times load induced pressure.

ESEMPIO/EXAMPLE:

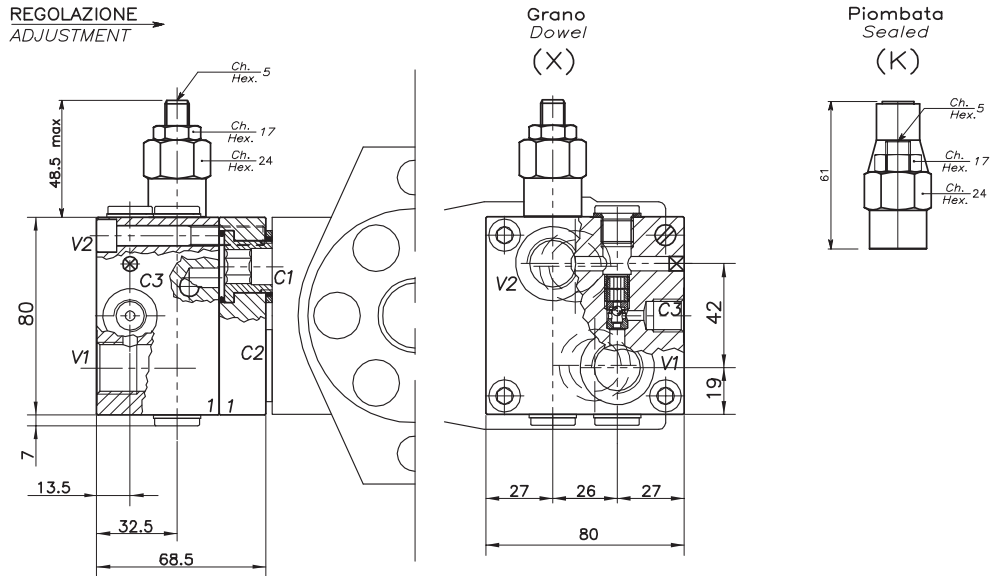
Pressione di lavoro max:

Max working pressure:

350 bar / 1.3 = 270 bar



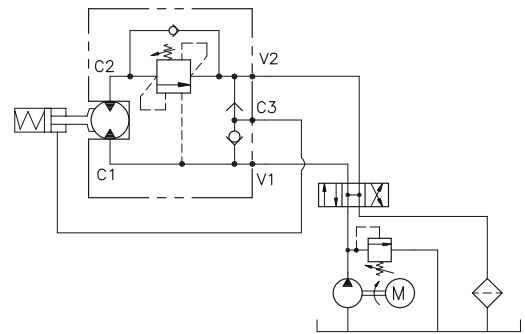
Viscosità olio 46 cSt a 50°C
Oil viscosity 46 cSt at 50°C



**DIMENSIONI
DIMENSIONS**

**ESEMPIO TIPICO DI CIRCUITO
TYPICAL CIRCUIT EXAMPLE**

Campo taratura Setting range		Attacchi Port size V2-C2 V1-C1 GAS (BSPP)	Attacchi Port size C3 GAS (BSPP)	Tipo motore Motor type	
533	126	1/2"	1/4"	Samhydraulik HPR-HPRC Danfoss OMS (32x2)	FOMS - HPR
534		1/2"	1/4"	Oildrive (32x22)	FOLD
535		1/2"	1/4"	Danfoss OMR-OMP (36x36)	FOMR - OMP
545		1/2"	1/4"	TRW MAC/MAF (45,7)	FTRW
618	668	1/2"	1/4"	Samhydraulik AG-BG-AR (40x8)	FSH

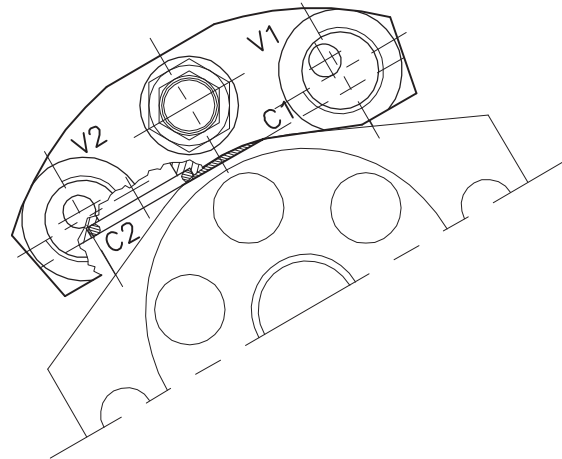
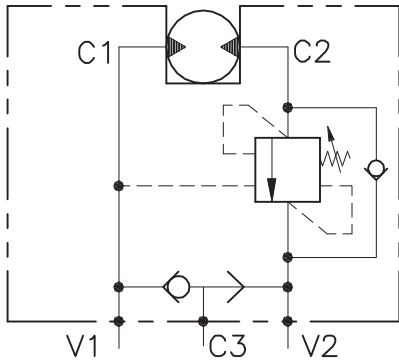


**CODICE DI ORDINAZIONE
HOW TO ORDER**

N01 . 533 . 0 X 0 . A

Campo taratura / Setting range			
533		126	
534			
535			
545			
618		668	
Campo taratura 30÷220 bar (molla colore verde) Setting range 30÷220 bar (green spring)		Campo taratura 60÷350 bar (molla colore giallo) Setting range 60÷350 bar (yellow spring)	
Taratura standard (Q=5 l/1')	Incr. press. - bar giro/vite	Taratura standard (Q=5 l/1')	Incr. press. - bar giro/vite
Std. bar setting (Q=5 l/1')	Pressure rise - turn of screw	Std. bar setting (Q=5 l/1')	Pressure rise - turn of screw
180 bar	(50)	250 bar	(90)

Rapporto di pilotaggio Pilot ratios		Regolazione Adjustment		Collettore Body	
O	4,25 : 1	X	Grano - Dowel	A	Acciaio zincato Zinc plated steel
D	8 : 1	K	Piombata - Sealed		



CARATTERISTICHE

Luce nominale
Portata min/max
Pressione max. di picco
Pressione max. di taratura
Rapporto di pilotaggio standard
Temperatura ambiente
Temperatura olio
Filtraggio consigliato
Coppia di serraggio
Peso

DN 10
1/60 l/min - 0.26/15.9 GPM
350 bar - 5075 PSI
220 bar - 3190 PSI
4.25 : 1
-30°C + 50°C
-30°C + 80°C
30 micron

PERFORMANCE

Rated size
Min/max flow-rate
Max peak pressure
Max setting pressure
Standard pilot ratio
Room temperature
Oil temperature
Recommended filtration
Tightening torque
Weight

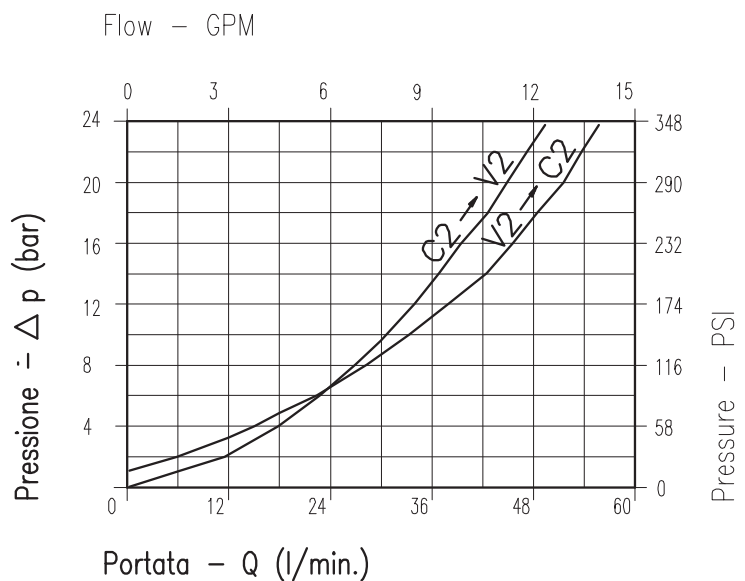
NOTE:

La taratura deve essere **1.3** volte maggiore della pressione indotta dal carico.

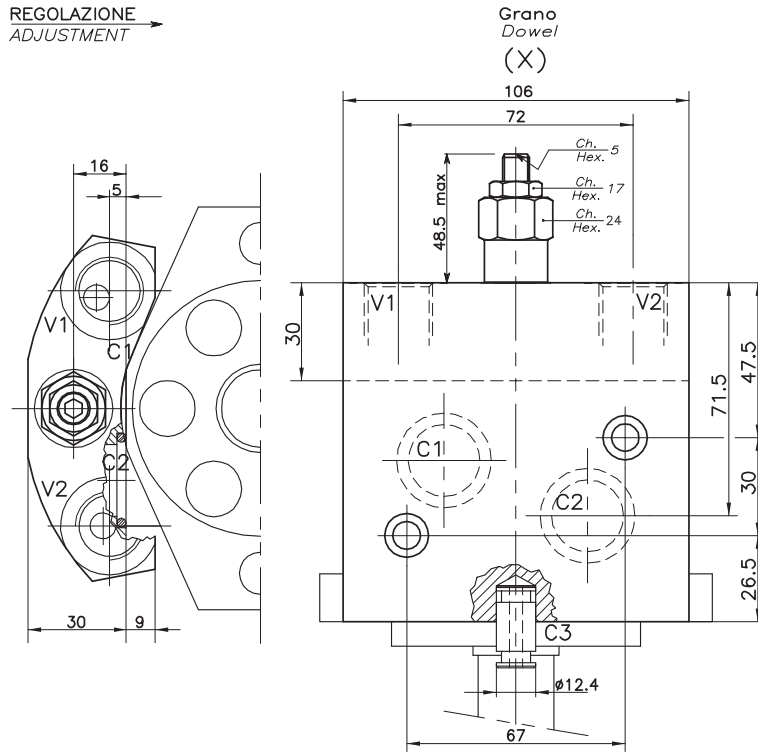
Valve should be set at **1.3** times load induced pressure.

ESEMPIO/EXAMPLE:

Pressione di lavoro max:
Max working pressure:
350 bar / 1.3 = 270 bar



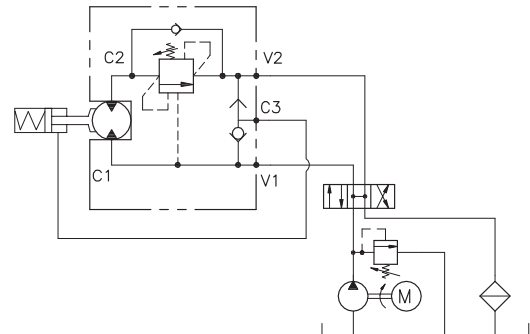
Viscosità olio 46 cSt a 50°C
Oil viscosity 46 cSt at 50°C



**DIMENSIONI
DIMENSIONS**

**ESEMPIO TIPICO DI CIRCUITO
TYPICAL CIRCUIT EXAMPLE**

Campo taratura Setting range	Attacchi Port size V1-C1 GAS (BSPP)	Attacchi Port size C3 GAS (BSPP)	Tipo motore Motor type	Portata max Max flow-rate l/min - GPM
202	1/2"	Ø12	Oil drive (44x17)	60-15

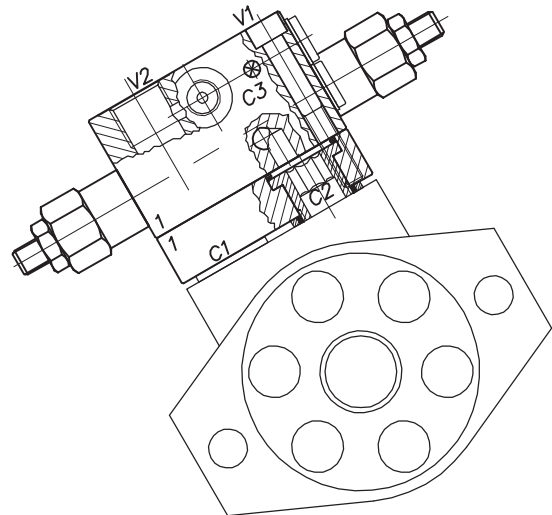
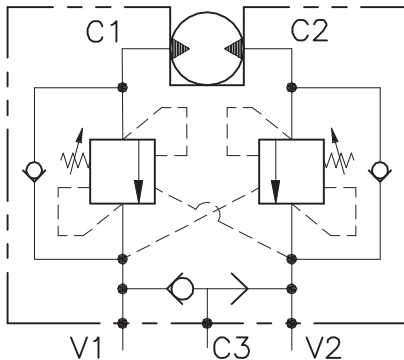


**CODICE DI ORDINAZIONE
HOW TO ORDER**

N01 . 202 . 0 X 0

Campo taratura / Setting range 202	
Campo taratura 30÷220 bar (molla colore verde) Setting range 30÷220 bar (green spring)	
Taratura standard (Q=5 l/1') Std. bar setting (Q=5 l/1') 180 bar	Incr. press. - bar giro/vite Pressure rise - turn of screw (50)

Rapporto di pilotaggio Pilot ratios O 4.25 : 1	Regolazione Adjustment X Grano - Dowel
--	--

**CARATTERISTICHE**

Luce nominale
 Portata min/max
 Pressione max. di picco
 Pressione max. di taratura
 Rapporto di pilotaggio standard
 Temperatura ambiente
 Temperatura olio
 Filtraggio consigliato
 Coppia di serraggio
 Peso

DN 10
1/60 l/min - 0.26/15.9 GPM
350 bar - 5075 PSI
220 bar - 3190 PSI
4.25 : 1
-30°C + 50°C
-30°C + 80°C
30 micron
70÷80 Nm

PERFORMANCE

Rated size
 Min/max flow-rate
 Max peak pressure
 Max setting pressure
 Standard pilot ratio
 Room temperature
 Oil temperature
 Recommended filtration
 Tightening torque
 Weight

NOTE:

La taratura deve essere **1.3** volte maggiore della pressione indotta dal carico.

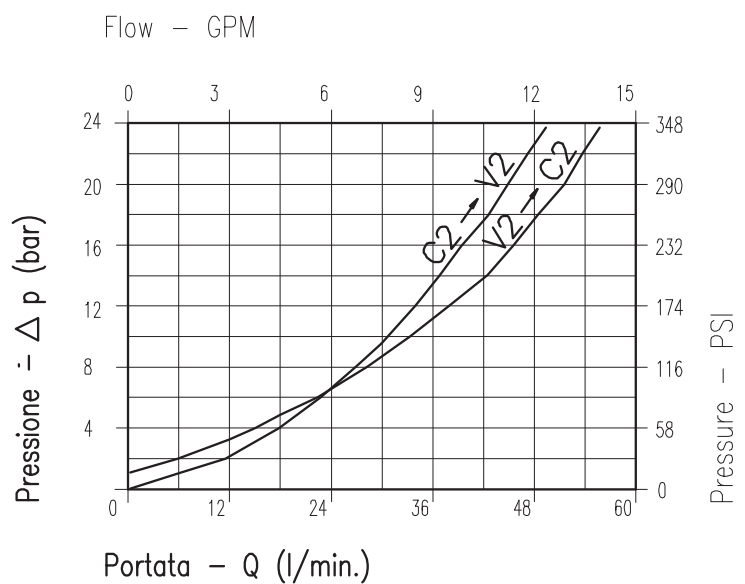
Valve should be set at **1.3** times load induced pressure.

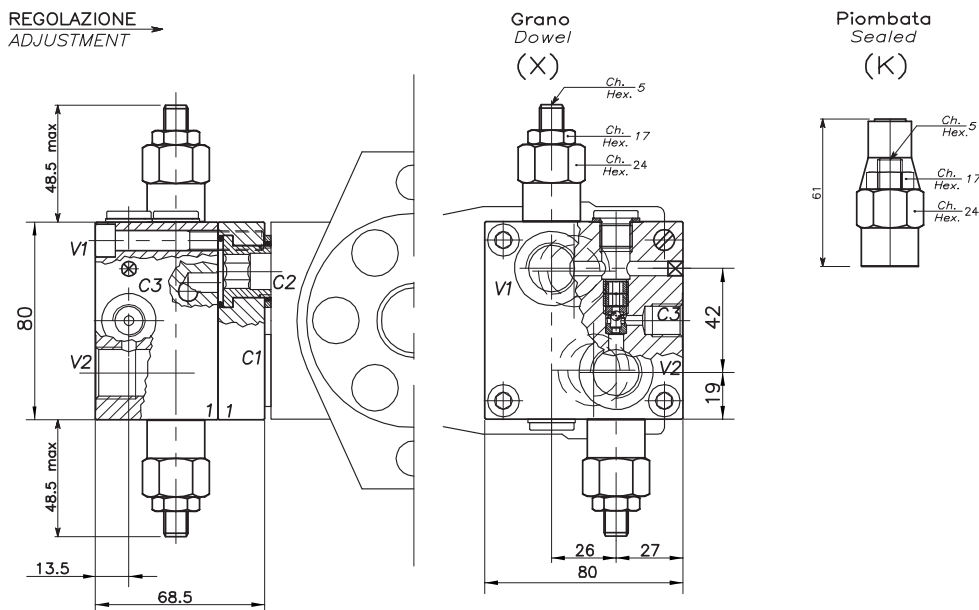
ESEMPIO/EXAMPLE:

Pressione di lavoro max:

Max working pressure:

350 bar / 1.3 = 270 bar

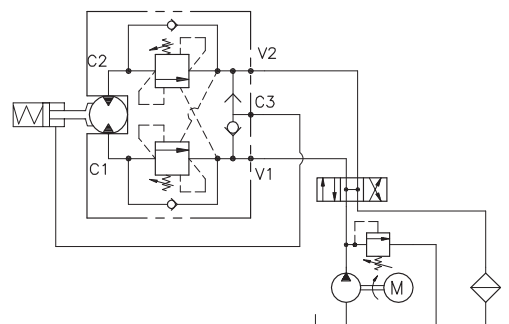




**DIMENSIONI
DIMENSIONS**

**ESEMPIO TIPICO DI CIRCUITO
TYPICAL CIRCUIT EXAMPLE**

Campo taratura Setting range	Attacchi Port size V2-C2 V1-C1 GAS (BSPP)	Attacchi Port size C3 GAS (BSPP)	Tipo motore Motor type
436	1/2"	1/4"	Samhydraulik AG-BG-AR (40x8)
437	1/2"	1/4"	Olidrive (44x17)
438	1/2"	1/4"	Samhydraulik HPR-HPRC Danfoss OMS (32x22)
439	1/2"	1/4"	Danfoss OMR-OMP (36x36)
656	1/2"	1/4"	Char Lynn (45,7) TRW MAC/MAF



**CODICE DI ORDINAZIONE
HOW TO ORDER**

N01 . 436 . 0 X 0 . A

Campo taratura / Setting range
436
437
438
439
656

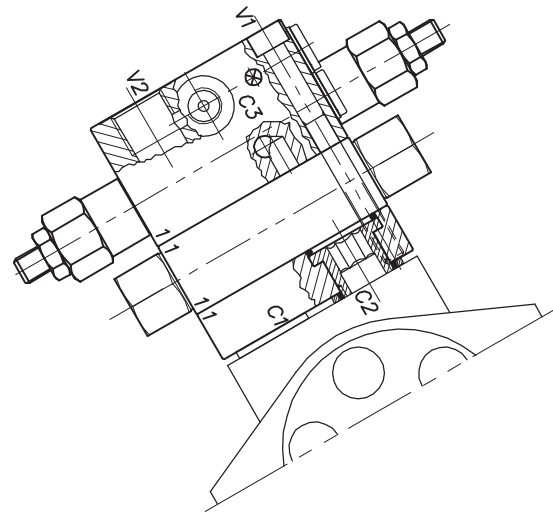
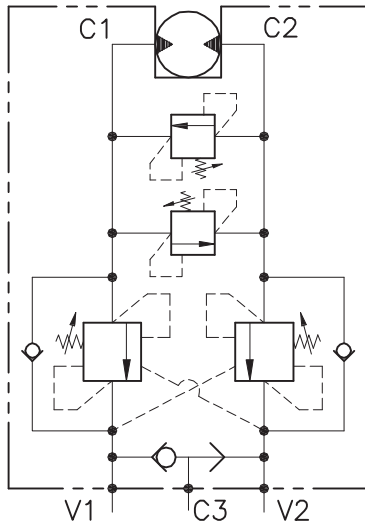
Campo taratura 30÷220 bar (molla colore verde)
Setting range 30÷220 bar (green spring)

Taratura standard
(Q=5 l/1')
Std. bar setting
(Q=5 l/1')
180 bar

Incr. press. -
bar giro/vite
Pressure rise -
turn of screw
(50)

Rapporto di pilotaggio Pilot ratios	Regolazione Adjustment	Collettore Body
O 4.25 : 1	X Grano - Dowel	A Acciaio zincato Zinc plated steel
D 8 : 1	K Piombata - Sealed	

436	Collettore possibile in AL togliendo "A" Available aluminium body without "A"
437	
438	
439	
656	



CARATTERISTICHE

Luce nominale
Portata min/max
Pressione max. di picco
Pressione max. di taratura
Rapporto di pilotaggio standard
Temperatura ambiente
Temperatura olio
Filtraggio consigliato
Coppia di serraggio
Peso

DN 10
1/60 l/min - 0.26/15.9 GPM
350 bar - 5075 PSI
220 bar - 3190 PSI
4.25 : 1
-30°C + 50°C
-30°C + 80°C
30 micron
110÷115 Nm

PERFORMANCE

Rated size
Min/max flow-rate
Max peak pressure
Max setting pressure
Standard pilot ratio
Room temperature
Oil temperature
Recommended filtration
Tightening torque
Weight

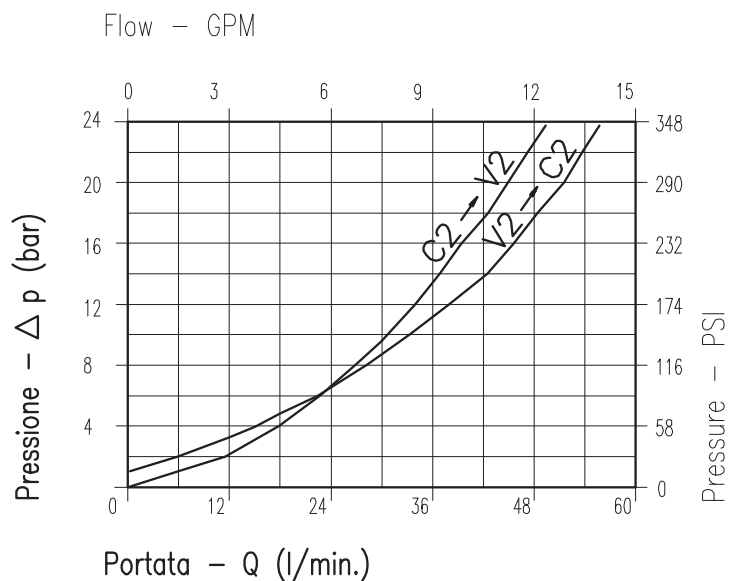
NOTE:

La taratura deve essere **1.3** volte maggiore della pressione indotta dal carico.

Valve should be set at **1.3** times load induced pressure.

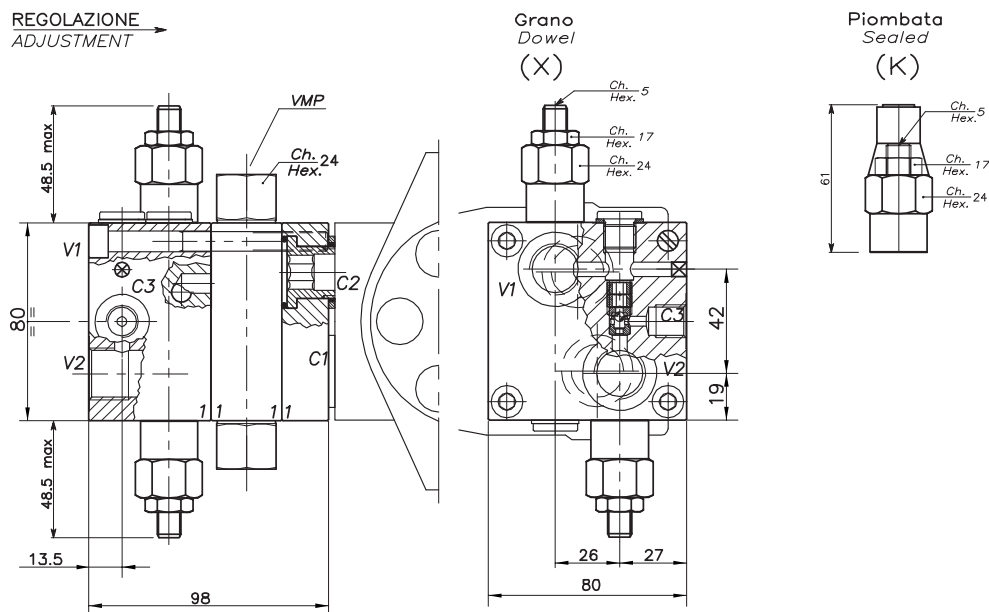
ESEMPIO/EXAMPLE:

Pressione di lavoro max:
Max working pressure:
350 bar / 1.3 = 270 bar



Viscosità olio 46 cSt a 50°C
Oil viscosity 46 cSt at 50°C

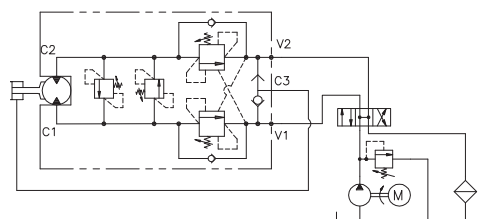
**DOUBLE COUNTERBALANCE
MOTOR FLANGEABLE VALVE WITH RELIEF VALVES**



**DIMENSIONI
DIMENSIONS**

**ESEMPIO TIPICO DI CIRCUITO
TYPICAL CIRCUIT EXAMPLE**

Campo taratura Setting range	Attacchi Port size V2-C2 V1-C1 GAS (BSPP)	Attacchi Port size C3 GAS (BSPP)	Tipo motore Motor type	
440	1/2"	1/4"	Samhydraulik AG-BG-AR (40x8)	FSH
441	1/2"	1/4"	Oli-drive (44x17)	FOLD
442	1/2"	1/4"	Samhydraulik HPR-HPRC Danfoss OMS (32x22)	FOMS
443	1/2"	1/4"	Danfoss OMR-OMP (36x36)	FOMR-OMP



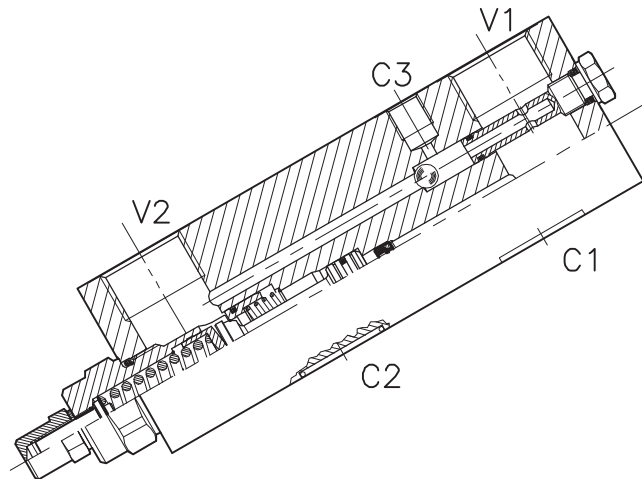
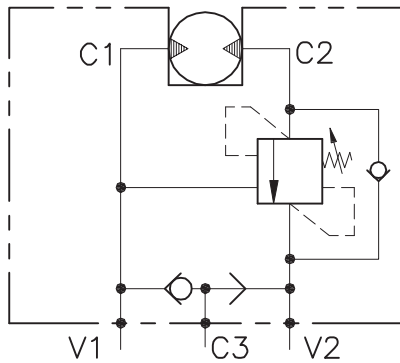
**CODICE DI ORDINAZIONE
HOW TO ORDER**

N01 . 440 . 0 X 0 . A

Campo taratura / Setting range			
WB)	440	(VMP)	
WB)	441	(VMP)	
WB)	442	(VMP)	
WB)	443	(VMP)	
Campo taratura 30÷220 bar (molla colore verde) Setting range 30÷220 bar (green spring)	Campo taratura 60÷350 bar (molla colore giallo) Setting range 60÷350 bar (yellow spring)		
Taratura standard (Q=5 l/1')	Incr. press. - bar giro/vite	Taratura standard (Q=5 l/1')	Incr. press. - bar giro/vite
Std. bar setting (Q=5 l/1')	Pressure rise - turn of screw	Std. bar setting (Q=5 l/1')	Pressure rise - turn of screw
180 bar	(50)	250 bar	(90)

Rapporto di pilotaggio Pilot ratios	Regolazione Adjustment	Collettore Body
O 4.25 : 1	X Grano - Dowel	A Acciaio zincato Zinc plated steel
D 8 : 1	K Piombata - Sealed	

442	Collettore possibile in AL togliendo "A" Available aluminium body without "A"
443	
440	
441	



CARATTERISTICHE

Luce nominale
 Portata min/max
 Pressione max. di picco
 Pressione max. di taratura
 Rapporto di pilotaggio standard
 Temperatura ambiente
 Temperatura olio
 Filtraggio consigliato
 Coppia di serraggio
 Peso

DN 15
1/180 l/min - 0.26/47 GPM
350 bar - 5075 PSI
350 bar - 5075 PSI
6.2 : 1
-30°C + 50°C
-30°C + 80°C
30 micron

PERFORMANCE

Rated size
 Min/max flow-rate
 Max peak pressure
 Max setting pressure
 Standard pilot ratio
 Room temperature
 Oil temperature
 Recommended filtration
 Tightening torque
 Weight

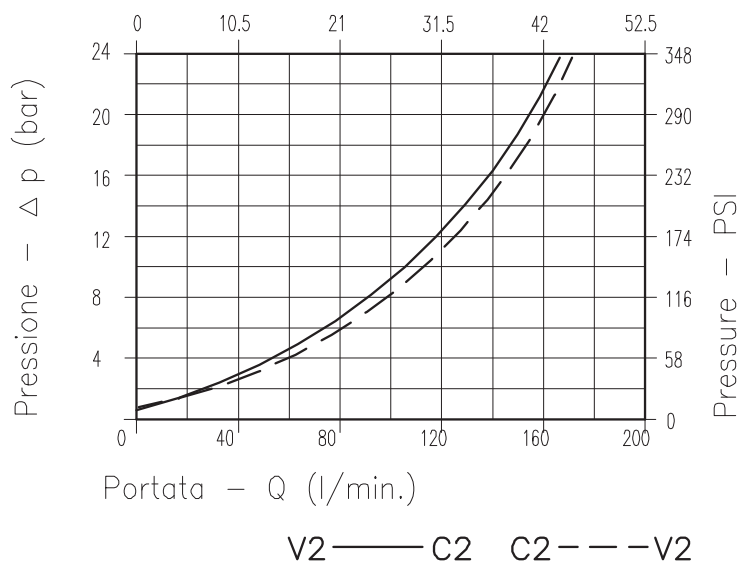
NOTE:

La taratura deve essere **1.3** volte maggiore della pressione indotta dal carico.

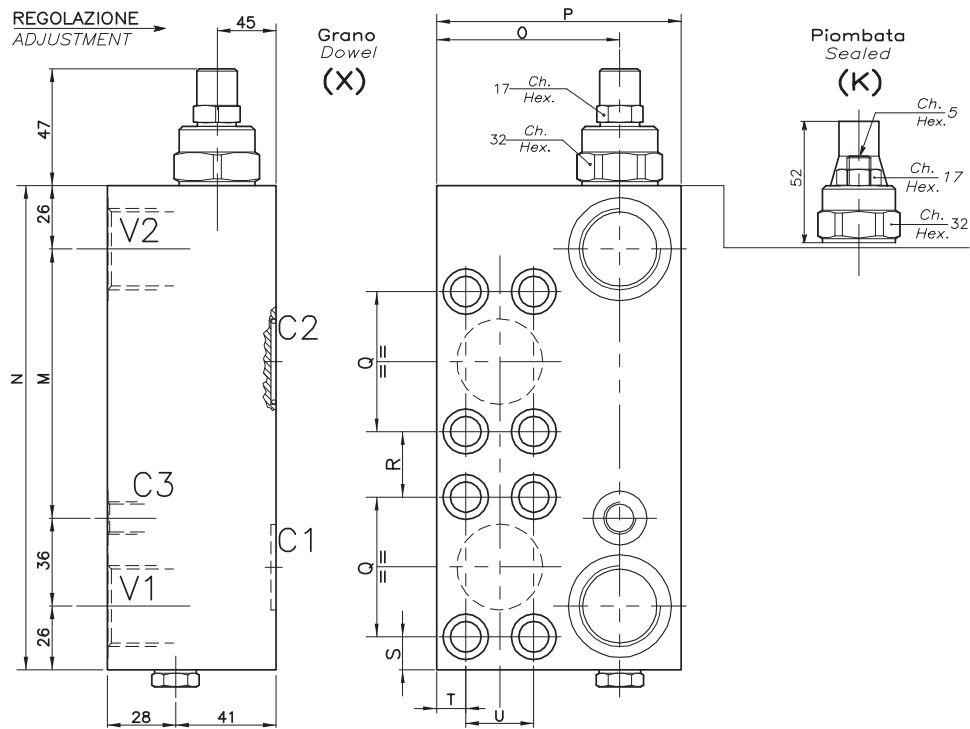
Valve should be set at **1.3** times load induced pressure.

ESEMPIO/EXAMPLE:

Pressione di lavoro max:
 Max working pressure:
350 bar / 1.3 = 270 bar



Viscosità olio 46 cSt a 50°C
 Oil viscosity 46 cSt at 50°C



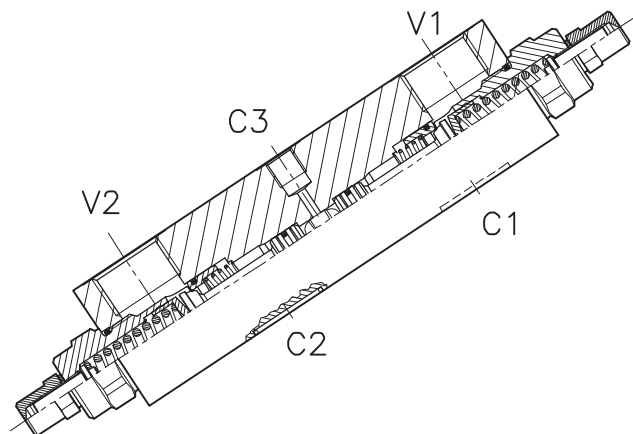
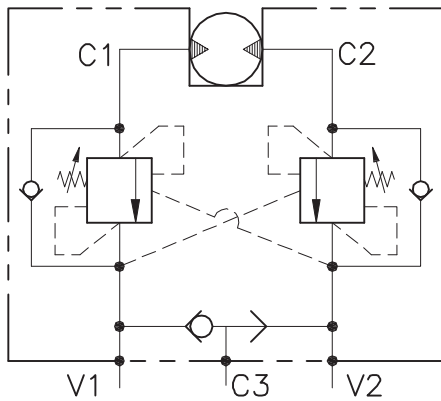
DIMENSIONI DIMENSIONS

Campo taratura Setting range	M	N	O	P	Q	R	S	T	U	Attacchi Port size C1-C2	Attacchi Port size V1-V2 GAS (BSPP)	Attacchi Port size C3 GAS (BSPP)	Tipo Motore Motor type
	564	110	198	75	100	57.2	26.8	13.4	12	27.8	Ø 15	1"	1/4"
565	95	183	65	90	50.8	24.2	11	13	23.8	Ø 15	3/4"	1/4"	H1CR 45-55-75 HMT (75)
566	67	155	55	80	40.6	18.4	9	9	18.2	Ø 15	1/2"	1/4"	H1CR 20-30 HMT (59)

CODICE DI ORDINAZIONE HOW TO ORDER

001 . 564 . 0 X 0 . A

Campo taratura / Setting range		Rapporto di pilotaggio / Pilot ratios		Regolazione / Adjustment		Collettore / Body	
564		O 6.2 : 1		X Grano - Dowel		A Acciaio zincato / Zinc plated steel	
565		G 4.1 : 1		K Piombata - Sealed			
566							
Campo taratura 60÷350 bar (molla colore giallo) Setting range 60÷350 bar (yellow spring)							
Taratura standard (Q=5 l/1') Std. bar setting Q=5 l/1')		Incr. press. - bar giro/vite Pressure rise - turn of screw					
250 bar		(125)					



CARATTERISTICHE

Luce nominale
 Portata min/max
 Pressione max. di picco
 Pressione max. di taratura
 Rapporto di pilotaggio standard
 Temperatura ambiente
 Temperatura olio
 Filtraggio consigliato
 Coppia di serraggio
 Peso

DN 15
1/180 l/min - 0.26/47 GPM
350 bar - 5075 PSI
350 bar - 5075 PSI
6.2 : 1
-30°C + 50°C
-30°C + 80°C
30 micron

PERFORMANCE

Rated size
 Min/max flow-rate
 Max peak pressure
 Max setting pressure
 Standard pilot ratio
 Room temperature
 Oil temperature
 Recommended filtration
 Tightening torque
 Weight

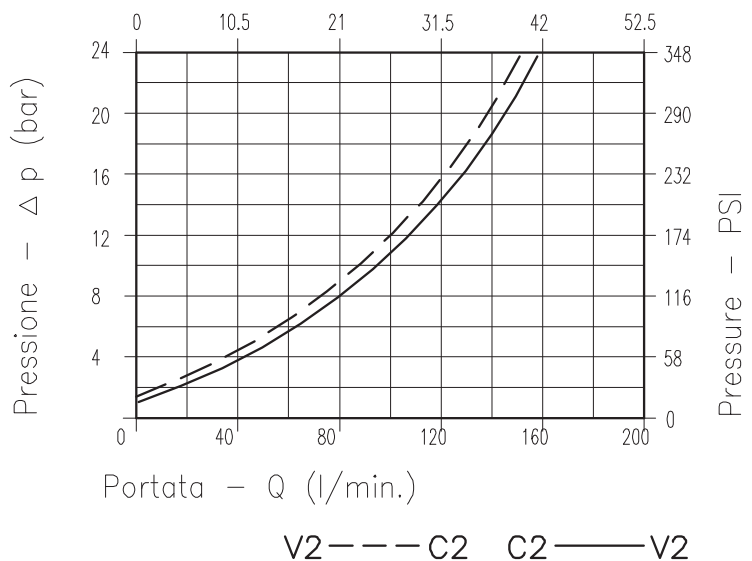
NOTE:

La taratura deve essere **1.3** volte maggiore della pressione indotta dal carico.

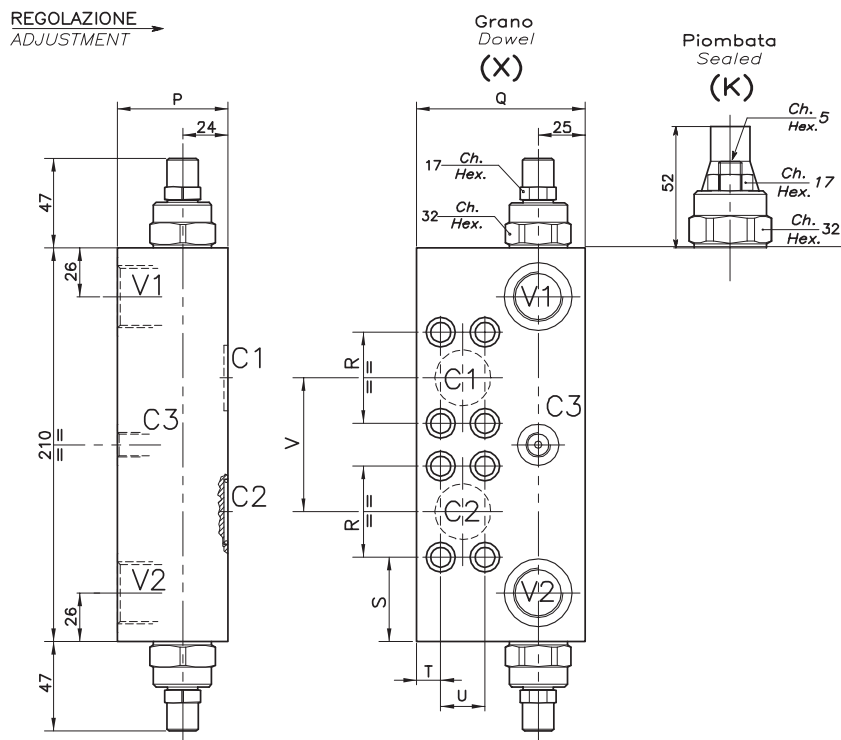
Valve should be set at **1.3** times load induced pressure.

ESEMPIO/EXAMPLE:

Pressione di lavoro max:
 Max working pressure:
350 bar / 1.3 = 270 bar



Viscosità olio 46 cSt a 50°C
Oil viscosity 46 cSt at 50°C



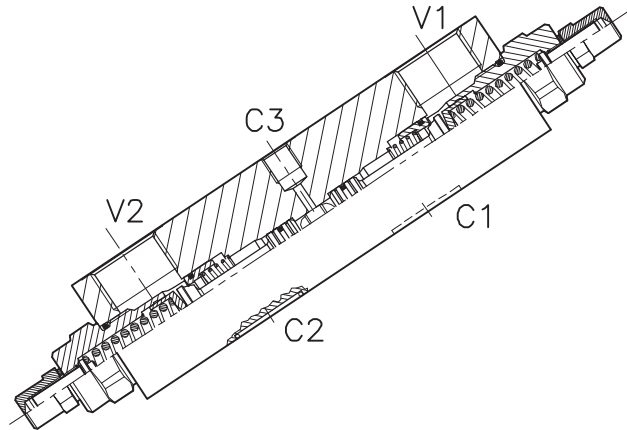
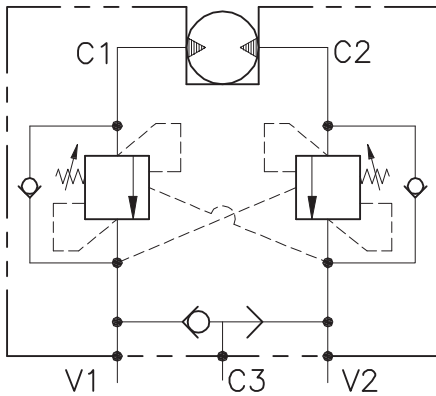
**DIMENSIONI
DIMENSIONS**

Campo taratura Setting range	P	Q	R	S	T	U	V	Attacchi Port size C1-C2	Attacchi Port size V1-V2 GAS (BSPP)	Attacchi Port size C3 GAS (BSPP)	Tipo Motore Motor type	Portata max Max flow-rate l/min - GPM
	094	69	100	57.2	34.4	12	27.8	84	Ø 15	1"	1/4"	H1CR 90-108 HMT (84)
101	59	90	50.8	42.1	13	23.8	75	Ø 15	3/4"	1/4"	H1CR 45-55-75 HMT (75)	120-31
095	59	80	55.2	55.2	16.8	18.2	59	Ø 15	1/2"	1/4"	H1CR 20-30 HMT (59)	70-18

**CODICE DI ORDINAZIONE
HOW TO ORDER**

001 . 094 . 0 X 0 . A

<p>Campo taratura / Setting range</p> <p>094</p> <hr/> <p>101</p> <hr/> <p>095</p> <p>Campo taratura 60÷350 bar (molla colore giallo) Setting range 60÷350 bar (yellow spring)</p>	<p>Rapporto di pilotaggio Pilot ratios</p> <table border="1" style="width: 100%; border-collapse: collapse;"> <tr> <td>O</td> <td>6.2 : 1</td> </tr> <tr> <td>G</td> <td>4.1 : 1</td> </tr> </table>	O	6.2 : 1	G	4.1 : 1	<p>Regolazione Adjustment</p> <table border="1" style="width: 100%; border-collapse: collapse;"> <tr> <td>X</td> <td>Grano - Dowel</td> </tr> <tr> <td>K</td> <td>Piombata - Sealed</td> </tr> </table>	X	Grano - Dowel	K	Piombata - Sealed
O	6.2 : 1									
G	4.1 : 1									
X	Grano - Dowel									
K	Piombata - Sealed									
<p>Taratura standard (Q=5 l/1') Std. bar setting Q=5 l/1')</p> <p>250 bar</p>	<p>Incr. press. - bar giro/vite Pressure rise - turn of screw</p> <p>(125)</p>	<p>Collettore Body</p> <p>A</p> <p>Acciaio zincato Zinc plated steel</p>								



CARATTERISTICHE

Luce nominale
 Portata min/max
 Pressione max. di picco
 Pressione max. di taratura
 Rapporto di pilotaggio standard
 Temperatura ambiente
 Temperatura olio
 Filtraggio consigliato
 Coppia di serraggio
 Peso

DN 15
10/180 l/min - 2.5/47 GPM
350 bar - 5075 PSI
350 bar - 5075 PSI
6.2 : 1
-30°C + 50°C
-30°C + 80°C
30 micron

PERFORMANCE

Rated size
 Min/max flow-rate
 Max peak pressure
 Max setting pressure
 Standard pilot ratio
 Room temperature
 Oil temperature
 Recommended filtration
 Tightening torque
 Weight

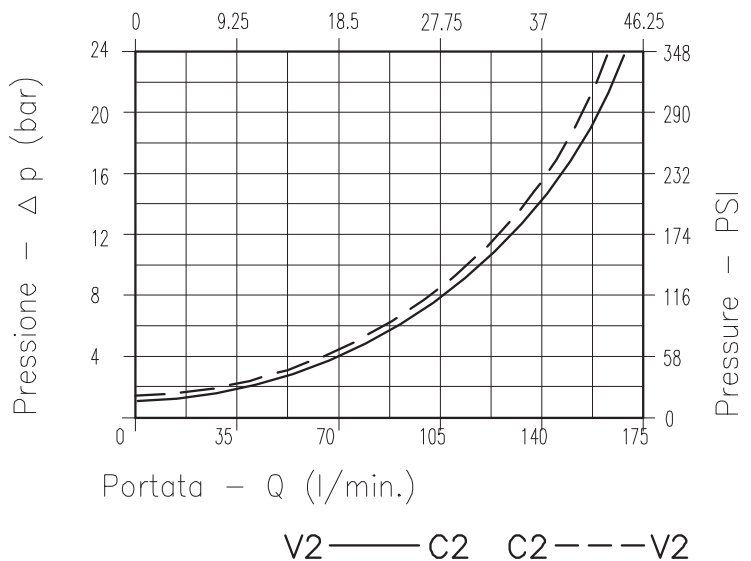
NOTE:

La taratura deve essere **1.3** volte maggiore della pressione indotta dal carico.

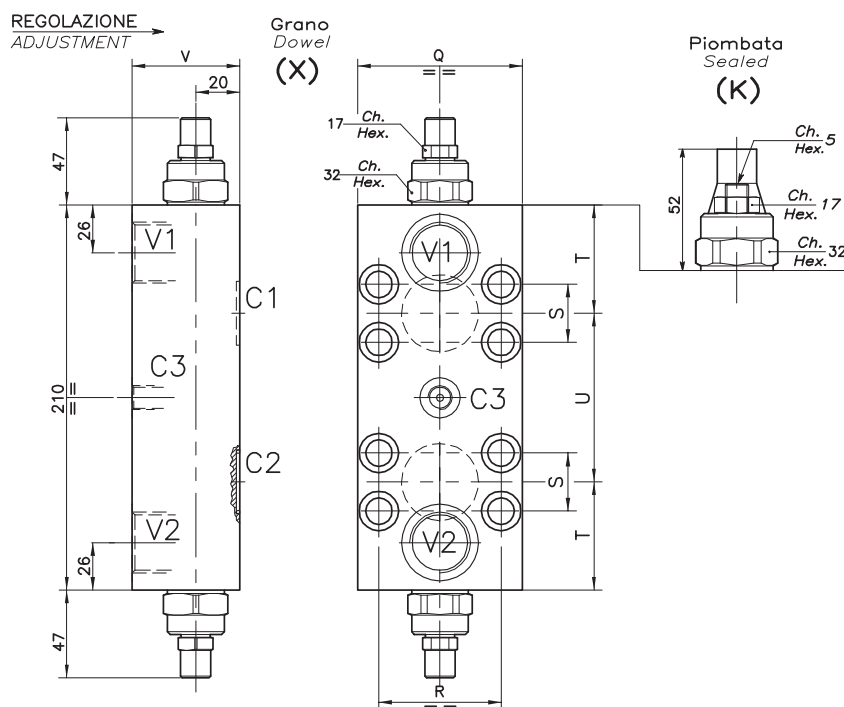
Valve should be set at **1.3** times load induced pressure.

ESEMPIO/EXAMPLE:

Pressione di lavoro max:
 Max working pressure:
350 bar / 1.3 = 270 bar



Viscosità olio 46 cSt a 50°C
 Oil viscosity 46 cSt at 50°C



DIMENSIONI DIMENSIONS

Campo taratura Setting range	Q	R	S	T	U	V	Attacchi Port size	Attacchi Port size	Attacchi Port size	Tipo Motore Motor type	Portata max Max flow-rate l/min - GPM
							C1-C2 GAS (BSPP)	V1-V2 GAS (BSPP)	C3 GAS (BSPP)		
104	70	50.8	23.8	69	72	49	Ø 15	3/4"	1/4"	H2V 55	120-31
102	80	57.2	27.8	64	82	59	Ø 15	1"	1/4"	H2V 75-108	160-42
103	90	66.7	31.6	59	92	59	Ø 15	1"	1/4"	H2V 160-226	180-47

CODICE DI ORDINAZIONE HOW TO ORDER

001 . 104 . 0		X	0 . A
Campo taratura / Setting range		Rapporto di pilotaggio Pilot ratios	Regolazione Adjustment
104		O 6.2 : 1	X Grano - Dowel
102		G 4.1 : 1	K Piombata - Sealed
103			
Campo taratura 60÷350 bar (molla colore giallo) Setting range 60÷350 bar (yellow spring)			Collettore Body
Taratura standard (Q=5 l/1') Std. bar setting Q=5 l/1')			A Acciaio zincato Zinc plated steel
250 bar			
Incr. press. - bar giro/vite Pressure rise - turn of screw (125)			

CENTRALA ELBLĄG

ul. Rawska 19B
82-300 Elbląg

tel. /+48/ 55 625 51 00

fax /+48/ 55 625 51 01

Dział Handlowy

tel. /+48/ 55 625 51 51

elblag@hydropress.pl



www.hydropress.pl

ODDZIAŁ GDAŃSK

tel. /+48/ 55 625 51 21

fax /+48/ 55 625 51 22

ODDZIAŁ RUMIA

tel. /+48/ 58 679 34 15

fax /+48/ 55 625 51 25

ODDZIAŁ TYCHY

tel. /+48/ 32 787 52 88

fax /+48/ 55 625 51 38

ODDZIAŁ OLSZTYN

tel. /+48/ 89 532 01 05

fax /+48/ 89 715 21 42

ODDZIAŁ WARSZAWA

tel. /+48/ 22 468 86 97

fax /+48/ 55 625 51 32

BIURO WE WROCŁAWIU

tel. /+48/ 782 838 000

fax /+48/ 55 625 51 35

BIURO W KIELCACH

tel. /+48/ 885 995 501

fax /+48/ 55 625 51 01

BIURO W KRAKOWIE

tel. /+48/ 885 995 019

fax /+48/ 55 625 51 01

BIURO W OPOLU

tel. /+48/ 885 995 011

fax /+48/ 55 625 51 01

BIURO W BYDGOSZCZY

tel. /+48/ 790 222 771

fax /+48/ 55 625 51 01

BIURO W BIAŁYMSTOKU

tel. /+48/ 89 532 01 05

fax /+48/ 89 715 21 42

BIURO W ŁODZI

tel. /+48/ 609 221 421

fax /+48/ 89 715 21 42