



ГІДРОМОТОРИ

VGMH



ЗАПРОШУЄМО У СВІТ
СИЛОВОЇ ГІДРАВЛІКИ

Технічні характеристики гідромоторів VGМН

Серія VGМН – гідромотори компактної конструкції, які мають широкий спектр застосування. Розмір робочої камери (від 200 до 500 см³/об.), швидкістю обертів (155 до 439 об./хв) та потужністю (до 18,5 kW) дозволяють застосовувати їх в промислових та мобільних гідравлічних системах. Пристосовані до інтенсивної, тривалої роботи.

Мають героторну конструкцію, при якій ротор з округлими зубами обертається по роликах нерухомої шестерні.

При цьому створюється високий стартовий та стабільний обертовий момент, забезпечується постійна частота обертання вала.

Приклади застосування:

- складське обладнання, лебідки, транспортери.
- гірничі, сільськогосподарські машини, розкидачі, комбайни, сівалки, косарки.
- машини комунальні, підмітальні, розкидачі піску.

VGМН – це аналоги гідромоторів: OMН, BMН.

Тип гідромотора VGМН		200	250	315	400	500
Об'єм камери (см ³ /об.)		203,2	255,9	316,1	406,4	489,2
Максимальна швидкість обертів	Постійна	366	290	236	183	155
	Інтервалами	439	348	282	220	184
Максимальний крутний момент (Нм)	Постійна	510	621	740	850	830
	Інтервалами	579	702	827	990	1040
	Піковий	651	790	980	1092	1170
Максимальна потужність (kW)	Постійна	16	16	14	12,5	11
	Інтервалами	18,5	18,5	15,5	15	14
Максимальний перепад тиску	Постійна	17,5	17,5	17,5	15,5	12,5
	Інтервалами	20	20	20	19	16
	Піковий	22,5	22,5	22,5	21	18
Максимальний потік (л/хв)	Постійна	75	75	75	75	75
	Інтервалами	90	90	90	90	90
Вага стандартного гідромотора (кг)		10,5	11	11,5	12,3	13

Тип гідромотора VGМН	Максимальний тиск	Максимальний тиск в каналі зливу
VGМН от 200 до 500 (Мра)	Постійна	200
	Інтервалами	225
	Піковий	250
		175
		200
		225

Робота інтервалами – припустимий час роботи 6 с/хв.

Піковий режим – припустимий час роботи 0,6 с/хв.

Технічні характеристики гідромоторів VGMH

VGMH 200 (203,2 см³/об.)

Тиск (МПа)		Макс. постійний інтервалами						
		3,5	7	10,5	14	17,5	20	
Потік (МПа)	5	98 25	194 25	284 22				
	10	101 43	204 41	301 36	391 29	482 14		
	20	99 100	201 97	304 93	402 85	509 69	576 56	
	30	97 145	197 143	300 139	402 130	510 114	579 101	
	40	90 200	190 200	292 200	399 188	507 168	578 153	
	50	82 248	183 246	284 244	392 235	500 213	571 199	
	60	73 292	174 290	274 287	384 279	493 260	563 244	
	70	63 352	163 350	264 349	374 338	481 318	554 301	
	Макс. постійна	75	59 366	157 365	259 363	366 355	475 335	547 319
	Макс. інтервал	80	53 381	150 381	253 380	358 371	466 352	538 338
	90	39 443	140 437	241 434	348 426	456 407	526 392	

VGMH 250 (255,9 см³/об.)

Тиск (МПа)		Макс. постійний інтервалами								
		3,5	7	9	12	14,5	17,5	20		
Потік (МПа)	5	121 19	246 19	318 18	398 14					
	10	130 34	258 33	331 31	425 29	515 23	595 12			
	20	130 78	258 77	332 76	432 73	520 65	621 53	702 42		
	30	122 115	251 113	327 111	429 105	520 96	621 84	700 75		
	40	115 157	240 157	323 156	422 150	513 139	616 127	698 114		
	50	105 196	232 195	314 192	411 185	505 173	606 159	687 147		
	60	94 232	220 230	302 226	401 218	496 206	596 192	676 180		
	70	81,4 274	209 274	288 274	389 266	484 252	582 238	666 222		
	Макс. постійна	75	72 290	203 289	280 287	381 279	475 266	574 251	659 236	
	Макс. інтервал	80	66 303	194 302	273 298	371 290	467 279	566 264	651 249	
	90	49 348	178 347	256 345	355 337	453 325	552 309	634 292		

VGMH 315 (316,1 см³/об.)

Тиск (МПа)		Макс. постійний інтервалами							
		3,5	7,5	10	13,5	15,5	17,5	20	
Потік (МПа)	5	155 16	325 13						
	10	163 27	342 24	454 18	556 14				
	20	169 63	349 61	469 55	582 48	664 40	733 32	809 19	
	30	165 93	344 89	470 82	580 77	669 67	740 59	824 46	
	40	154 126	337 126	465 119	577 111	663 99	737 88	827 73	
	50	141 159	325 155	455 148	568 139	656 126	728 115	824 98	
	60	121 187	312 186	440 179	555 169	643 154	715 143	812 124	
	70	103 222	298 222	425 215	541 205	631 187	703 176	800 157	
	Макс. постійна	75	94 236	287 233	417 224	529 215	623 196	696 184	792 166
	Макс. інтервал	80	82 246	277 244	406 236	518 228	611 210	688 197	784 174
	90	62 282	256 280	386 275	496 266	593 248	669 234	767 209	

VGMH 400 (406,4 см³/об.)

Тиск (МПа)		Макс. постійний інтервалами						
		3,5	6	10,5	12,5	15,5	19	
Потік (МПа)	5	196 13	348 13	516 10				
	10	205 22	363 21	546 21	702 17	859 11		
	20	209 50	366 49	543 46	708 41	874 36	988 31	
	30	201 73	357 72	542 70	706 63	864 56	984 51	
	40	195 99	346 98	532 96	701 86	858 77	973 71	
	50	173 123	332 122	518 118	687 107	848 97	958 90	
	60	154 146	319 144	501 141	668 128	833 115	944 106	
	70	138 174	305 173	480 169	649 156	814 141	925 130	
	Макс. постійна	75	128 183	294 181	466 177	637 163	802 149	911 138
	Макс. інтервал	80	113 192	277 191	451 188	621 174	786 158	899 144
	90	90 220	256 220	433 215	595 202	767 183	881 165	



256 - крутний момент (Nm)
280 - швидкість обертання (rpm)

робота постійна
робота інтервалами

VGMH 500 (489,2 см³/об.)

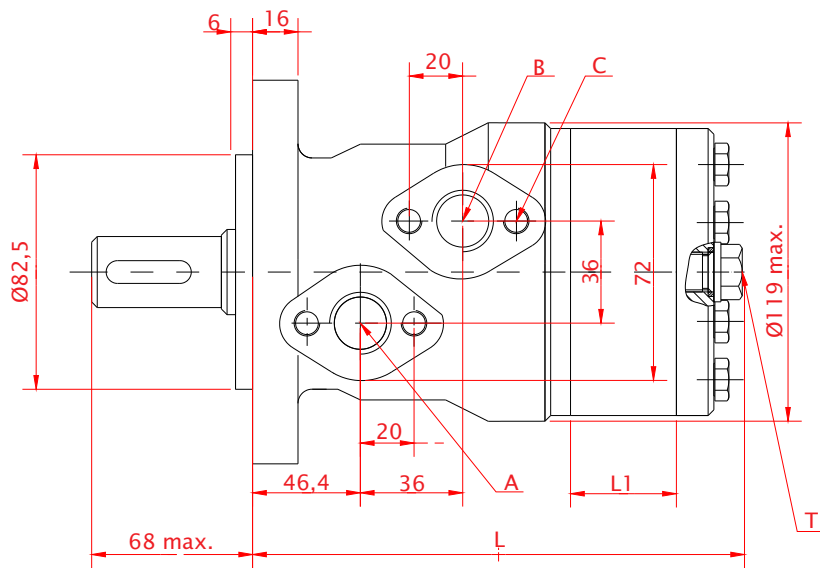
Тиск (Мпа)		Макс. постійний інтервалами						
		2,5	5	8,5	10	12,5	16	
Потік (МПа)	5	165 11	317 11	516 8				
	10	178 20	335 19	555 17	669 15	791 13	969 9	
	20	177 42	331 42	559 41	673 38	799 36	988 29	
	30	172 64	320 63	553 61	663 57	792 53	983 47	
	40	163 85	309 85	541 83	654 79	783 75	971 67	
	50	146 103	296 103	523 103	635 97	768 93	954 85	
	60	121 124	275 124	502 123	614 117	747 113	934 103	
	70	97 148	256 148	482 148	597 140	729 134	917 122	
	Макс. постійна	79 155	240 155	469 155	582 152	714 144	902 130	
	Макс. інтервал	80	60 166	226 166	453 166	570 159	701 153	884 139
		90	34 184	201 183	421 182	550 177	673 166	869 155

↑

34 - крутний момент (Nm)
 184 - швидкість обертання (rpm)

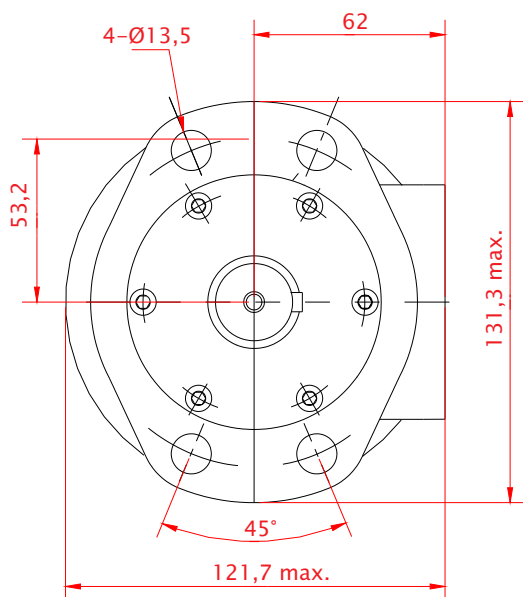
робота постійна
 робота інтервалами

Опис та параметри гідромоторів VGMH

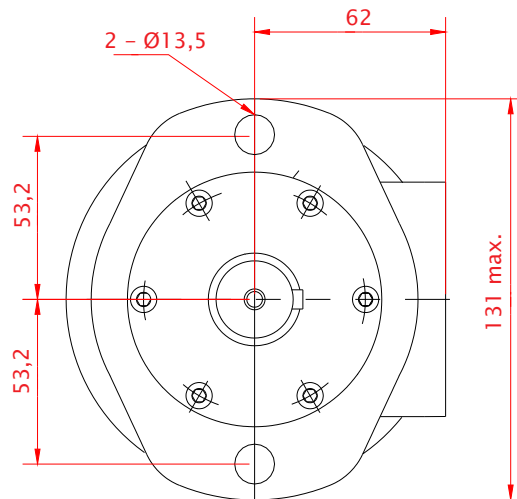


Model VGMH	L	L1
200	168	27
250	175	34
315	184	42
400	195	54
500	206	65

Фланець А



Фланець В



Канал / Тип різьби	A	B	C	D	E
A, B	G 1/2 (15)	M 22 x 1,5 (15)	7/8-14 O-ring (17)	1/2-14 NPTF (15)	PT (RC) 1/2 (15)
C	4-M8 (13)	4-M8 (13)	4-5/16-18 UNC (13)	4-5/16-18 UNC (13)	4-M8 (13)
T	G 1/4 (12)	M 14 x 1,5 (12)	7/16-20 UNF (12)	7/16-20 UNF (12)	PT (RC) 1/4 (9,7)

Розшифровка коду гідромотора VGМН

1	2	3	4	5	6	7	8	9
---	---	---	---	---	---	---	---	---

1 - Тип	Код	VGМН
2 - Розмір робочої камери	200 250 315 400 500	203,2 см ³ /об. 255,9 см ³ /об. 316,1 см ³ /об. 406,4 см ³ /об. 489,2 см ³ /об.
3 - Передній фланець	A B	4- Ø13,5 фланець квадратний, замок Ø82,5x6 2-Ø13,5 фланець квадратний, замок Ø82,5x6
4 - Тип вала	1 2 3 3L 4 5 6	Ø32 циліндричний, шпонка 10x8x45 Ø35 циліндричний, шпонка 10x8x45 Ø31,75 вал 14 шліців, 14-DP12/24 Ø31,75 вал довгий 14 шліців, 14-DP12/24 Ø32 циліндричний, шпонка 7,96x7,96x31,75 Ø35 конічний, шпонка 1:10, впуск B6x6x20 Ø25,4 вал 6 шліців, SAE 6B
5 - Різьби підключення	A B C D E	G1/2 різьба внутрішня, 4xM8, G1/4 M22x1,5 різьба внутрішня, 4xM8, M14x1,5 7/8-14 O-ring, різьба внутрішня, 4x5/16-18UNC, 7/16-20UNF 1/2-14 різьба NPTF внутрішня, 4x5/16-18UNC, 7/16-20UNF PT(RC) 1/2 внутрішня, 4xM8, PT(RC)1/4
6 - Напрямок обертання	- R	Стандартний Протилежний
7 - Навантаження радіальне	- N	Стандартно Додатковий голчастий підшипник
8 - Опції	- O LS	Стандартно Без лінії внутрішніх перетікань Клапан малої швидкості
9 - Колір покриття	B N S X	Чорний Синій Сірий По бажанню замовника

Приклад розшифровки коду : VGМН-200-A-1-A

Гідромотор серії VGМН об'єм робочої камери 203,2 см³/об, фланець квадратний (замок 82,5 мм), вал циліндричний 32 мм з шпонкою 10x8x45, різьба 1/2 BSPP, двосторонньої дії, без додаткових опцій, колір чорний.

При підборі елементів з цього каталогу радимо консультиуватись з нашим технічним відділом. ТОВ "Гідропрес Силова Гідравліка" залишає за собою право внесення змін до каталогу.



ГІДРОПРЕС
силова гідравліка

ТОВ «ГІДРОПРЕС СИЛОВА ГІДРАВЛІКА»

03134, м. Київ, вул. Трублаїні, 2А

Тел: +38 (044) 458 55 55

+38 (044) 453 57 06

+38 (067) 249 33 42

Факс: +38 (044) 458 55 85

e-mail: office@hydropress.com.ua

e-mail: info@hydropress.com.ua

м. Житомир, вул. Вокзальна, 14

Тел: +38 (067) 555-00-12

+38 (067) 341-89-21

e-mail: usyk@hydropress.com.ua

www.hydropress.com.ua